



Concello de Lugo
Concellería de Infraestruturas



PROYECTO

PAVIMENTACIÓN Y SERVICIOS EN RÚA DA XESTA Y RÚA DO FREIXO

AUTOR

SERVICIO DE INGENIERÍA

FECHA

ABRIL 2017

MEMORIA

PROYECTO

PAVIMENTACIÓN Y SERVICIOS EN RÚA DA XESTA Y RÚA DO FREIXO

AUTOR

SERVICIO DE INGENIERÍA

FECHA

ABRIL 2017

1. ANTECEDENTES Y OBJETO DEL PROYECTO

1.1. ANTECEDENTES

La presente actuación se encuadra dentro del marco de actuaciones municipales de reparación de servicios y pavimentos en vías urbanas que se encuentran en mal estado de conservación.

1.2. OBJETO DEL PROYECTO

El objeto del presente Proyecto son las obras de "PAVIMENTACIÓN Y SERVICIOS EN RÚA DA XESTA Y RÚA DO FREIXO".

2. SOLUCIÓN ADOPTADA. CRITERIOS DE DISEÑO

2.1. ESTADO ACTUAL

Rúa da Xesta y rúa do Freixo son calles situadas en las proximidades de la Muralla Romana, que a pesar de tener su pavimento en superficie aparentemente en buen estado, cuentan con una infraestructura de saneamiento totalmente obsoleta, formada en ambos casos por un canal de piedra que presenta continuos atascos e importantes filtraciones de fecales al terreno, circunstancia que está deteriorando progresivamente la base del pavimento y contaminando el suelo.

En rúa da Xesta, además, la red de abastecimiento es de PVC, encontrándose en mal estado de conservación.

2.2. NECESIDADES A SATISFACER

A la vista del estado en el que se encuentran las infraestructuras en estas calles, se considera necesaria la renovación de las redes de abastecimiento y saneamiento, ejecución de la obra civil necesaria para el soterramiento de la instalación de alumbrado público, saneo de la explanada y reconstrucción del pavimento.

2.3. SOLUCIÓN ADOPTADA

En rúa da Xesta se plantea la renovación de las redes de abastecimiento y saneamiento, la ejecución de la obra civil necesaria para soterramiento de cableado de alumbrado público, el saneo de la explanada y la reconstrucción del pavimento de la calle, mediante hormigón impreso.

En rúa do Freixo se plantea la renovación de la red de saneamiento, la ejecución de la obra civil necesaria para

soterramiento de cableado de alumbrado público, el saneo de la explanada y la reconstrucción del pavimento de la calle, mediante hormigón impreso.

Se incluyen en el presupuesto las preceptivas partidas de gestión de residuos de construcción y demolición y de seguridad y salud en las obras.

2.4. JUSTIFICACIÓN DE LA SOLUCIÓN ADOPTADA

La justificación a los puntos referidos se refleja en:

- Renovación red abastecimiento
- Renovación red saneamiento
- Obra civil para soterramiento instalación alumbrado público
- Renovación de pavimentos

2.5. TOPOGRAFÍA Y REPLANTEO

Para la realización del mencionado proyecto se ha utilizado la cartografía digital procedente de la restitución de un vuelo realizado en el año 87 y completado en el año 98 a escala 1/5000.

Partiendo de la citada cartografía, se ha procedido a la comprobación en campo de los anchos y longitud de los viales objeto del presente proyecto.

2.6. TRAZADO EN PLANTA Y ALZADO

El trazado en planta viene determinado por el cumplimiento de las alineaciones previstas en el Plan General de Ordenación Municipal.

El trazado en alzado se mantendrá igual al existente, dando continuidad en todo momento al pavimento actual que no esté afectado por las obras y garantizando el acceso a entradas y portales existentes.

2.7. DEMOLICIONES

Se contempla la demolición del pavimento existente en ambas calles, para proceder a la renovación de servicios.

2.8. ABASTECIMIENTO

En rúa da Xesta se proyecta la sustitución de la tubería de abastecimiento existente, que actualmente es de PVC encolado, por otra de fundición dúctil de 125 mm de diámetro, con los correspondientes elementos complementarios de la red, como válvulas, bocas de riego e incendios y todas las acometidas domiciliarias, según modelos especificados en el Pliego de Prescripciones Técnicas Particulares y en el Presupuesto, y ubicación detallada en documentación gráfica.

2.9. SANEAMIENTO

Tanto en rúa da Xesta como en rúa do Freixo se plantea la renovación de la red de saneamiento, que quedará configurada por un colector ejecutado en tubería lisa de PVC de pared compacta clase SN-4, unión por junta elástica, y diámetro 400 mm, que discurrirá por el centro de la calzada en ambos casos.

La red incluye los correspondientes elementos complementarios, como pozos de hormigón ejecutados in situ, sumideros y todas las acometidas domiciliarias, todo ello ejecutado según especificaciones del Pliego de Prescripciones Técnicas Particulares y Presupuesto, y ubicaciones detalladas en documentación gráfica.

2.10. ALUMBRADO PÚBLICO

En ambas calles se ejecutará la obra civil necesaria para el futuro soterramiento de la instalación de alumbrado público: canalización por acera formada por 2 tubos corrugados de PVC de 110mm de diámetro, según se determina en los planos, más uno de 63mm. En los cruces de calzada la canalización estará formada por 4TCP110+1TCP63mm. Se ejecutarán las arquetas de toma de tierra y derivación, dejando previstas las subidas a fachada.

2.11. PAVIMENTOS

Se procederá al relleno y/o saneo de la explanada que se haya visto deteriorada y contaminada como consecuencia de la filtración de aguas fecales, para posteriormente proceder a la reposición de pavimento mediante hormigón impreso.

3. OCUPACION DE TERRENOS

El Proyecto afecta exclusivamente a terrenos de propiedad pública existiendo total disposición de los mismos.

4. ENSAYOS

Se realizarán los ensayos que la Dirección de Obra estime oportunos para garantizar la adecuada calidad de materiales y unidades de obra, siendo el coste de los mismos por cuenta del Contratista adjudicatario hasta el 1% del Presupuesto de Ejecución Material.

5. SISTEMA DE EJECUCION Y PLAZOS

Se propone un plazo de ejecución de las obras de TRES (3) MESES, que se considera necesario y suficiente para el desarrollo de las mismas, contado a partir del día siguiente al Acta de Replanteo.

Para garantía de la buena ejecución de las obras se fija el plazo de un año a partir de su recepción, de acuerdo con el texto refundido de la Ley de Contratos del Sector Público.

Las obras deben realizarse por contrata, mediante los sistemas previstos en la legislación aplicable.

6. CLASIFICACIÓN DEL CONTRATISTA

Según el RDL 3/2011, de 14 de Noviembre, por el que se apueba el texto refundido de la Ley de Contratos del Sector Público, Artículo 65 (modificado por art. 43.1 de la Ley 14/2013, de 27 de septiembre, de apoyo a los emprendedores y su internacionalización), para contratar con las Administraciones Públicas la ejecución de contratos de obras de importe igual o superior a 500.000,00€, será requisito indispensable que el empresario se encuentre debidamente clasificado.

Siendo el presupuesto del presente proyecto inferior a 500.000 euros, no es exigible clasificación al contratista.

7. PRECIOS

Los precios unitarios y compuestos que sirven de base al presupuesto se han calculado teniendo en cuenta los costes de materiales, maquinaria y mano de obra vigentes en la zona, los costes indirectos, los de control de calidad, y cuantos impuestos o arbitrios los gravan legalmente, incluido IVA.

8. PRESUPUESTOS

Por aplicación de las mediciones y precios unitarios de las unidades de proyecto reflejadas en el documento Presupuesto se obtiene el Presupuesto de Ejecución Material, que asciende a la cantidad de **OCHENTA Y CUATRO MIL DOSCIENTOS NOVENTA Y CINCO EUROS CON VEINTISIETE CÉNTIMOS (84.295,27 €)**.

Incrementado el anterior en los porcentajes legales del 13% de gastos generales, 6% de beneficio industrial y 21% de IVA, se obtiene el Presupuesto Base de Licitación, que asciende a la cantidad de **CIENTO VEINTIÚN MIL TRESCIENTOS SETENTA Y SEIS EUROS CON SETENTA Y SIETE CÉNTIMOS (121.376,77 €)**

9. DECLARACIÓN DE OBRA COMPLETA

Según lo previsto en el RDL 3/2011, de 14 de Noviembre, por el que se apueba el texto refundido de la Ley de Contratos del Sector Público, los trabajos comprendidos en el presente Proyecto constituyen una obra completa, y por tanto susceptible de ser entregada al uso público una vez finalizadas las obras.

10. DOCUMENTOS QUE INTEGRAN EL PROYECTO

DOCUMENTO N°1. MEMORIA Y ANEJOS A LA MEMORIA

MEMORIA

1. ANTECEDENTES Y OBJETO DEL PROYECTO
 - 1.1. ANTECEDENTES
 - 1.2. OBJETO DEL PROYECTO
2. SOLUCIÓN ADOPTADA. CRITERIOS DE DISEÑO
 - 2.1. ESTADO ACTUAL
 - 2.2. NECESIDADES A SATISFACER
 - 2.3. SOLUCIÓN ADOPTADA
 - 2.4. JUSTIFICACIÓN DE LA SOLUCIÓN ADOPTADA
 - 2.5. TOPOGRAFÍA Y REPLANTEO
 - 2.6. TRAZADO EN PLANTA Y ALZADO
 - 2.7. ACTUACIONES PREVIAS
 - 2.8. ABASTECIMIENTO
 - 2.9. SANEAMIENTO
 - 2.10. ALUMBRADO PÚBLICO
 - 2.11. PAVIMENTOS
 - 2.12. SEÑALIZACIÓN
3. OCUPACIÓN DE TERRENOS
4. ENSAYOS
5. SISTEMA DE EJECUCIÓN Y PLAZOS
6. CLASIFICACIÓN DEL CONTRATISTA
7. PRECIOS
8. PRESUPUESTOS
9. DECLARACIÓN DE OBRA COMPLETA
10. DOCUMENTOS QUE INTEGRAN EL PROYECTO
11. CONCLUSIONES

ANEJOS A LA MEMORIA

- ANEJO N°1. TOPOGRAFÍA Y REPLANTEO
ANEJO N°2. ESTUDIO GEOLÓGICO Y GEOTÉCNICO
ANEJO N°3. CONTROL DE CALIDAD
ANEJO N°4. PLAN DE OBRA

ANEJO Nº5. PLAN DE ACCESIBILIDAD

ANEJO Nº6. JUSTIFICACIÓN DE PRECIOS

ANEJO Nº7. ESTUDIO DE GESTIÓN DE RESIDUOS DE CONSTRUCCIÓN Y DEMOLICIÓN

ANEJO Nº8. ESTUDIO BÁSICO DE SEGURIDAD Y SALUD

ANEJO Nº9. PRESUPUESTO PARA CONOCIMIENTO DE LA ADMINISTRACIÓN

DOCUMENTO Nº2. PLANOS

DOCUMENTO Nº3. PLIEGO DE PRESCRIPCIONES TÉCNICAS PARTICULARES

DOCUMENTO Nº4. PRESUPUESTO

11. CONCLUSIONES

Entendiendo que el presente Proyecto está redactado de acuerdo con la normativa vigente sobre la materia, que contiene los documentos reglamentarios y que reúne los requisitos necesarios para proceder a la contratación de las obras, se propone para su aprobación y efectos oportunos.

Lugo, abril de 2017
Servicio de Ingeniería

Fdo.: Marta Carballal Neira
Ingeniera de Caminos Municipal



Concello de Lugo
Concellería de Infraestruturas

ANEJOS A LA MEMORIA

PROYECTO

PAVIMENTACIÓN Y SERVICIOS EN RÚA DA XESTA Y RÚA DO FREIXO

AUTOR

SERVICIO DE INGENIERÍA

FECHA

ABRIL 2017



Concello de Lugo
Concellería de Infraestruturas

Anejo nº1. Topografía y replanteo

PROYECTO

PAVIMENTACIÓN Y SERVICIOS EN RÚA DA XESTA Y RÚA DO FREIXO

AUTOR

SERVICIO DE INGENIERÍA

FECHA

ABRIL 2017

ANEJO N°1. TOPOGRAFÍA Y REPLANTEO

Para la realización del presente proyecto se ha utilizado como base la cartografía digital procedente de la restitución de un vuelo realizado durante el año 87 y completado en el año 98 a escala 1/5000.

Partiendo de la citada cartografía, se ha procedido a la comprobación en campo de los anchos y longitud de los viales objeto del presente proyecto.

Para el replanteo de la obra se utilizarán los planos de planta, en los que se grafían las líneas de edificación, y bordillos, que delimitan el ámbito de actuación del proyecto.



Concello de Lugo
Concellería de Infraestruturas

Anejo nº2. Estudio geológico y geotécnico

PROYECTO

PAVIMENTACIÓN Y SERVICIOS EN RÚA DA XESTA Y RÚA DO FREIXO

AUTOR

SERVICIO DE INGENIERÍA

FECHA

ABRIL 2017

ANEJO Nº2. ESTUDIO GEOLÓGICO Y GEOTÉCNICO

Se redacta el presente anejo para dar cumplimiento al Real Decreto Legislativo 3/2011, de 14 de noviembre, por el que se aprueba el texto refundido de la Ley de Contratos del Sector Público, que establece su obligatoriedad en su artículo 123.3.

Á vista da natureza das obras (renovación de servizos, cuxa traza coincide practicamente coa proxectada, e reposición de pavimentos), non é necesario estudo xeotécnico.

Dentro do Plan de Control de Calidade da obra realizaranse os ensaios oportunos para determinar a idoneidade do material de recheo de gabias.



Concello de Lugo
Concellería de Infraestruturas

Anejo nº3. Control de calidad

PROYECTO

PAVIMENTACIÓN Y SERVICIOS EN RÚA DA XESTA Y RÚA DO FREIXO

AUTOR

SERVICIO DE INGENIERÍA

FECHA

ABRIL 2017

ANEJO N°3. CONTROL DE CALIDAD

| M3. zahorra artificial | Pliego de Prescripciones | Artículo 510.PG-3/75 |
|-------------------------------|---------------------------------------|----------------------|
| <u>Materiales</u> | <u>Frecuencia recomendada</u> | <u>Nº de ensayos</u> |
| Próctor modificado | 1/750 m ³ o fracc. día | 5 |
| Granulométrico | 1/750 m ³ o fracc. día | 5 |
| Equivalente de arena | 2/750 m ³ o fracc. día | 10 |
| Límites de Atterberg | 1/1500 m ³ o fracc. 2 días | 3 |
| C.B.R. de Laboratorio | 1/4500 m ³ o semana | 1 |
| Desgaste Los Ángeles | 1/4500 m ³ o semana | 1 |
| % de Caras de Factura | 1/4500 m ³ o semana | 1 |
| Tamaño máximo de los áridos | Examen visual | |
| % de Materia Orgánica | Examen visual | |
| <u>Compactación</u> | | |
| % Humedad | 5/3500 m ² o fracc. día | 5 |
| % Densidad | 5/3500 m ² o fracc. día | 5 |

| M3. mezcla bituminosa | Pliego de Prescripciones | Artículo 542.PG-3/75 |
|-------------------------------------|---|----------------------|
| <u>Materiales</u> | <u>Frecuencia recomendada</u> | <u>Nº de ensayos</u> |
| 1.- ARIDO GRUESO | | |
| Granulométrico | 1/100 m ³ o fracción día | 10 |
| Indice de lajas | 1/1000 m ³ o fracción día | 1 |
| % de Caras de Fractura | 1/1000 m ³ o fracción día | 1 |
| Desgaste Los Ángeles | 1/2000 m ³ o cada semana | 1 |
| Adhesividad (solo mezclas abiertas) | 1/2000 m ³ o cada semana | 1 |
| Densidad relativa | 1/2000 m ³ o cada semana | 1 |
| Absorción | 1/2000 m ³ o cada semana | 1 |
| Coef. pulido acelerado | 1/10000 m ³ o cada semana | 0 |
| (solo en capas de rodadura) | | |
| 2.- ARIDO FINO | | |
| Granulométrico | 1/100 m ³ o fracción día | 10 |
| Indice de lajas | 1/1000 m ³ o fracción día | 1 |
| % de Caras de Fractura | 1/1000 m ³ o fracción día | 1 |
| Adhesividad (solo mezclas abiertas) | 1/2000 m ³ o fracción semana | 1 |
| Densidad relativa | 1/2000 m ³ o fracción semana | 1 |
| Absorción | 1/2000 m ³ o fracción semana | 1 |
| 3.- CONJUNTO DE LOS ÁRIDOS | | |
| Inmersión - compresión | 1/10000 m ³ o cada mes | 0 |
| (Solo en Mezclas cerradas) | | |
| 4.- FILLER | | |
| Granulométrico | 1 cada día | |
| Densidad aparente en Tolueno | 1 cada semana | |
| 5.- LIGANTE BITUMINOSO | | |
| Penetración | 1 por cada partida recibida | |

6.- MEZCLA DE ÁRIDOS EN FRÍO

| | | |
|----------------------|----------------------------------|---|
| Granulométrico | 1/10000 ton. mezcla o fracc. día | 1 |
| Equivalente de arena | 1/10000 ton. mezcla o fracc. día | 1 |

7.- MEZCLA DE ÁRIDOS EN CALIEN.

| | | |
|----------------|---|---|
| Granulométrico | 1/10000 ton. mezcla o fracc. día para cada tamaño de árido | 1 |
|----------------|---|---|

8.- MEZCLA BITUMINOSA

| | | |
|---------------------|---|---|
| Extracción de betún | 1/10000 ton. mezcla o fracc. día para cada tamaño de árido | 1 |
|---------------------|---|---|

| | | |
|------------------------------------|---|---|
| Granulométr. tras extraer el betún | 2/10000 ton. mezcla o fracc. día para cada tamaño de árido | 1 |
|------------------------------------|---|---|

| | | |
|---------------------------------|--|---|
| Marshal (serie o >= 3 probetas) | 2/10000 ton. mezcla o fracc. día para cada tamaño de árido. | 1 |
|---------------------------------|--|---|

Inmersión - compresión 1 cada 15 días

(solo en Mezclas cerradas)

Temperatura 1 cada camión

9.- EXTENDIDO

Temperatura 1 cada camión

10.- COMPACTACIÓN

Densidad (2 probetas) 4/1000 ton. mezcla o fracción día 1

% Huecos (2 probetas) 4/1000 ton. mezcla o fracción día 1

M3. hormigón

Se supone que se emplean hormigones prefabricados, en caso contrario se ensayarán los materiales componentes, según el artículo correspondiente de la EHE-08.

| <u>Materiales</u> | <u>Frecuencia recomendada</u> | <u>Nº de ensayos</u> |
|--|--|----------------------|
| 1.- ENSAYOS PREVIOS | | |
| Consistencia | 4 series de amasadas distintas de 3 probetas cada una por cada dosificación. | |
| Resistencia "Fca" | 4 series de amasadas distintas de 3 probetas cada una por cada dosificación. | |
| 2.- ENSAYOS CONSTRUCTIVOS | | |
| Resistencia "fc" real | 6 amasadas diferentes de 3 probetas cada una por cada dosificación. | |
| 3.- ENSAYOS DE CONTROL (NIVEL NORMAL) | | |
| Consistencia | 2 determinaciones de 3 probetas cada 200 m3, 100 amasadas o 2 semanas. | 0 |
| Resistencia "fest" | 2 determinaciones de 3 probetas cada 200 m3, 100 amasadas o 2 semanas | 0 |



Concello de Lugo
Concellería de Infraestruturas

Anejo nº4. Plan de obra

PROYECTO

PAVIMENTACIÓN Y SERVICIOS EN RÚA DA XESTA Y RÚA DO FREIXO

AUTOR

SERVICIO DE INGENIERÍA

FECHA

ABRIL 2017

ANEJO Nº4. PLAN DE OBRA

1. LEGISLACIÓN

Se redacta el presente Anejo para dar cumplimiento al Real Decreto Legislativo 3/2011, de 14 de noviembre, por el que se aprueba el texto refundido de la Ley de Contratos del Sector Público, que en su artículo 123.1, párrafo e), establece que uno de los documentos que debe comprender un proyecto es “un programa de desarrollo de los trabajos o plan de obra de carácter indicativo, con previsión, en su caso, del tiempo y coste”.

2. CRITERIOS GENERALES

Se parte en primer lugar de los volúmenes de las diversas unidades de obra a ejecutar que se deducen del "Presupuesto".

Se tiene en cuenta también las composiciones de equipo de maquinaria que se consideran idóneos para la ejecución de las distintas unidades de obra.

De acuerdo con las características de las máquinas que componen los citados equipos se han deducido unos rendimientos ideales en condiciones normales de trabajo.

Teniendo en cuenta las horas de utilización manual de las máquinas que se deducen de la publicación del M.O.P.T. "Método de cálculo para la obtención de coste de maquinaria en obras de carreteras", se considera para cada equipo un determinado nº de días de utilización al mes.

Como consecuencia de lo anterior, se determina el nº de equipos necesarios de cada tipo para la ejecución de las obras y, paralelamente, tiempo en meses que requerirá cada una de las actividades consideradas, lo que sirve para la ejecución del diagrama de barras a lo largo de **TRES (3) MESES**, periodo que se ha considerado adecuado y suficiente para la completa realización de las obras.

Se hace constar que el programa de las obras es de carácter indicativo, como se menciona en el referido artículo del Reglamento, puesto que pueden existir circunstancias que hagan necesaria su modificación en un momento oportuno, como puede ser la fecha de iniciación de las obras dado que, dentro de la obligada secuencia en que han de desarrollarse, será preciso realizar una serie de actividades en unos determinados periodos de tiempo.

Con la Metodología expuesta, se ha confeccionado el diagrama de Gantt que seguidamente se adjunta.

| PROGRAMA DE TRABAJOS | | | | | |
|------------------------------|-----------|-----------|-----------|-----------|------------|
| | MES 1 | MES 2 | MES 3 | P.E.M. | P.B.L. |
| RÚA DA XESTA | | | | 45.290,82 | 65.214,25 |
| RÚA DO FREIXO | | | | 36.293,47 | 52.258,97 |
| GESTIÓN RCDs | | | | 1.175,60 | 1.692,75 |
| SEGURIDAD Y SALUD | | | | 1.535,38 | 2.210,79 |
| PRESUPUESTO MENSUAL | 23.549,07 | 41.695,81 | 19.050,40 | | |
| PRESUPUESTO ACUMULADO | 23.549,07 | 65.244,88 | 84.295,27 | 84.295,27 | 121.376,77 |

| PROGRAMA DE TRABAJOS | | | | | |
|------------------------------|--------------|--------------|--------------|---------------|---------------|
| | MES 1 | MES 2 | MES 3 | P.E.M. | P.B.L. |
| RÚA DA XESTA | 22.645,41 | 22.645,41 | | 45.290,82 | 65.214,25 |
| RÚA DO FREIXO | | 18.146,74 | 18.146,74 | 36.293,47 | 52.258,97 |
| GESTIÓN RCDs | 391,87 | 391,87 | 391,87 | 1.175,60 | 1.692,75 |
| SEGURIDAD Y SALUD | 511,79 | 511,79 | 511,79 | 1.535,38 | 2.210,79 |
| PRESUPUESTO MENSUAL | 23.549,07 | 41.695,81 | 19.050,40 | | |
| PRESUPUESTO ACUMULADO | 23.549,07 | 65.244,88 | 84.295,27 | 84.295,27 | 121.376,77 |

Anejo nº5. Plan de accesibilidad

PROYECTO

PAVIMENTACIÓN Y SERVICIOS EN RÚA DA XESTA Y RÚA DO FREIXO

AUTOR

SERVICIO DE INGENIERÍA

FECHA

ABRIL 2017

ANEJO Nº5. PLAN DE ACCESIBILIDAD

Se redacta el presente anejo con el fin de dar cumplimiento al acuerdo del Excmo. Concello, Pleno en sesión celebrada el 02/02/04, en el que se decide la obligatoriedad de incorporar un Plan de Accesibilidad en los próximos proyectos de obras en calles de la ciudad.

En todo momento se mantendrá durante el plazo de ejecución de la obra el acceso a portales y garajes, procurando que los medios para ello sean suficientemente seguros, atendiendo a lo así dispuesto en el Estudio de Seguridad y Salud.

En tanto en el Acuerdo mencionado se contempla la posibilidad de que este Plan de Accesibilidad aparezca como una obligación a presentar por la empresa adjudicataria, se estima más conveniente que se fijen en el Pliego de Cláusulas Administrativas los requisitos mínimos que han de cumplir los planes de accesibilidad que deberán presentar los licitadores y que se tendrán en cuenta en la valoración de las ofertas para la adjudicación de las obras.

Anejo nº6. Justificación de precios

PROYECTO

PAVIMENTACIÓN Y SERVICIOS EN RÚA DA XESTA Y RÚA DO FREIXO

AUTOR

SERVICIO DE INGENIERÍA

FECHA

ABRIL 2017

ANEJO Nº 6. JUSTIFICACIÓN DE PRECIOS

1.- INTRODUCCIÓN

En cumplimiento de lo establecido en el Artículo 123.1 del RDL 3/2011, de 14 de noviembre, por el que se aprueba el texto refundido de la Ley de Contratos del Sector Público, se redacta el presente anejo en el que se justifica el importe de los precios unitarios que figuran en los Cuadros de Precios.

Este Anejo de Justificación de Precios carece de carácter contractual.

2.- BASES DE PRECIOS

Para la obtención de los precios unitarios se ha seguido lo prescrito en el Artículo 130 del Reglamento General de de la Ley de Contratos de las Administraciones Públicas, aprobado por Real Decreto 1098/01, de 12 de Octubre.

Artículo 130. Cálculo de los precios de las distintas unidades de obra

1. El cálculo de los precios de las distintas unidades de obra se basará en la determinación de los costes directos e indirectos precisos para su ejecución, sin incorporar, en ningún caso, el importe del Impuesto sobre el Valor Añadido que pueda gravar las entregas de bienes o prestaciones de servicios realizados.

2. Se considerarán costes directos:

- a) La mano de obra que interviene directamente en la ejecución de la unidad de obra.
- b) Los materiales, a los precios resultantes a pie de obra, que quedan integrados en la unidad de que se trate o que sean necesarios para su ejecución.
- c) Los gastos de personal, combustible, energía, etc. Que tengan lugar por el accionamiento o funcionamiento de la maquinaria e instalaciones utilizadas en la ejecución de la unidad de obra.
- d) Los gastos de amortización y conservación de la maquinaria e instalaciones anteriormente citadas.

3. Se considerarán costes indirectos:

Los gastos de instalación de oficinas a pie de obra, comunicaciones, edificación de almacenes, talleres, pabellones temporales para obreros, laboratorio, etc., los del personal técnico y administrativo adscrito exclusivamente a la obra y los imprevistos. Todos estos gastos, excepto aquellos que se reflejen en el presupuesto valorados en unidades de obra o en partidas alzadas, se cifrarán en un porcentaje de los costes directos, igual para todas las unidades de obra, que adoptará, en cada caso, el autor del proyecto a la vista de la naturaleza de la obra proyectada, de la importancia de su presupuesto y de su previsible plazo de ejecución.

4. En aquellos casos en que oscilaciones de los precios imprevistas y ulteriores a la aprobación de los proyectos resten actualidad a los cálculos de precios que figuran en sus presupuestos podrán los órganos de contratación, si la obra merece el calificativo de urgente, proceder a su actualización aplicando un porcentaje lineal de aumento, al objeto de ajustar los expresados precios a los vigentes en el mercado al tiempo de la licitación.

5. Los órganos de contratación dictarán las instrucciones complementarias de aplicación al cálculo de los precios unitarios en los distintos proyectos elaborados por sus servicios.

Se han confeccionado los cuadros de "Jornales, Maquinaria y Materiales" y previa obtención de los "Precios Auxiliares" que se han estimado necesarios, se ha llegado a obtener el coste directo de las distintas unidades de obra, al que se ha añadido el coste indirecto, para obtener el precio unitario final, que para mayor facilidad ha sido redondeado.

3.- COSTES INDIRECTOS

De acuerdo con lo establecido en el reglamento anterior, el cálculo de los precios de las distintas unidades de obra, se basa en la determinación de los costes directos e indirectos precisos para su ejecución aplicando la fórmula:

$$P_n = (1+k/100).C_n$$

En la cual:

P_n : Precio de ejecución material de la unidad correspondiente, en pesetas

C_n : Coste directo de la unidad, en pesetas

K: Porcentaje correspondiente a los "Costes Indirectos"

El valor k se obtiene como suma de k_1 y k_2 siendo k_1 el porcentaje correspondiente a imprevistos (1% por tratarse de obra terrestre) y k_2 el porcentaje resultante de la relación entre costes indirectos y directos = $C_i/C_d \times 100$.

De acuerdo con la orden de 12 de Junio de 1968 tomamos para "K" el valor del 6%.

4.- COSTES DIRECTOS

4.1.- Coste de mano de obra

Los costes horarios de las categorías profesionales correspondientes a la mano de obra directa, que intervienen en los equipos de personal que ejecutan las unidades de obra, se ha evaluado de acuerdo con los salarios base del Convenio Sindical Colectivo vigente.

La fórmula que dispone la última de las Ordenes MM. Para el cálculo de los costes horarios es:

$$C=1,40A+B.$$

Siendo:

C: En euros/hora, el coste diario del personal

A: En euros/hora, es la retribución total del trabajador que tiene carácter salarial exclusivamente

B: En euros/hora, es la retribución total del trabajador de carácter no salarial, por tratarse de indemnización de los gastos que han de realizar como consecuencia de la actividad laboral, gastos de transporte, plus de distancia, ropa de trabajo, desgaste de herramientas, etc.

4.2.- Coste de maquinaria

Para la deducción de los diferentes costes de la maquinaria y usos se han seguido los criterios del Manual de Costes de Maquinaria elaborado por SEOPAN y ATEMCOP de Mayo del 89, que tiene como documento base el Método de cálculo para la obtención del Coste de Maquinaria de Obras de Carreteras publicado por la Dirección General del Ministerio de Obras Públicas a finales de 1976, en el que se exponen los criterios adoptados para el cálculo de los costes, así como la estructura de los mismos.

La estructura del coste horario de cada maquinaria está formada por los cuatro sumandos siguientes:

- a) Amortización, conservación y seguros.

Este apartado corresponde al valor Chm de la publicación del SEOPAN y es el coste de la hora media de funcionamiento.

- b) Energía y engrases

Los consumos horarios de energía que necesita cada máquina en operación, se han tomado también de la publicación del SEOPAN.

Máquinas con motores eléctricos: Se ha estimado 1 KW para cada CV. Los costes de engrases se han estimado para cada máquina de acuerdo con sus características.

- c) Personal

Para el coste de personal, se han tomado los valores hallados en el Cuadro de Costes Horarios del Personal.

- d) Varios

Las partidas de varios que valora los elementos de desgaste de cada máquina, se han estimado siguiendo las indicaciones de la publicación del SEOPAN anteriormente citada.

3.3.- Materiales

En virtud de la O.M. de 14 de Marzo de 1969 (M.O.P.U.) se expresa el precio de los materiales a pie de obra, por tratarse de materiales cuyo suministro a pie de obra responde a precios de uso y conocimiento de la zona en la que se hallan las obras.



Concello de Lugo
Concellería de Infraestruturas

Precios elementales

PROYECTO

PAVIMENTACIÓN Y SERVICIOS EN RÚA DA XESTA Y RÚA DO FREIXO

AUTOR

SERVICIO DE INGENIERÍA

FECHA

ABRIL 2017

MATERIALES (PRESUPUESTO)

Rúa da Xesta y rúa do Freixo

| CÓDIGO | RESUMEN | UD. | PRECIO/UD. |
|----------|---|-----|------------|
| P010001 | kg de explosivo tipo goma 2 | kg | 750,00 |
| P010002 | ud de detonador eléctrico microretardado | ud | 200,00 |
| P020102 | Tubo PVC S-5 DN 90 | MI | 2,23 |
| P020103 | Tubo PVC SN-4 DN 200 | MI | 9,62 |
| P020104 | Tubo PVC SN-4 DN 160 | MI | 7,70 |
| P020105 | Tubo PVC SN-4 DN 400 | MI | 25,51 |
| P020202 | Manguito enare. pasamuros DN 400 | Ud | 39,77 |
| P020206 | Codo sanitario PVC 90-90° | Ud | 2,37 |
| P020208 | Codo sanitario PVC 200-90° | Ud | 15,51 |
| P020209 | Reduccion excent. c/ junta 160-125 | Ud | 6,66 |
| P020210 | Injerto click 400/500-160/200 | Ud | 29,12 |
| P020301 | Limpiador PVC | L | 3,01 |
| P020302 | Lubricante PVC | L | 3,56 |
| P020303 | Pate 30x20x35 acero plastificad | Ud | 6,01 |
| P024101 | Rejilla Duero 72x42 c/marco C250 | Ud | 48,59 |
| P031401 | Material entronques | Ud | 33,16 |
| P033102 | Zahorra artificial ZA-2 | M3 | 9,21 |
| P033103 | Arena silicea 0-5 mm rio lavada | M3 | 6,91 |
| P033104 | Jabre de prestamo | M3 | 3,52 |
| P033105 | Grava 40/70 | Tm | 4,23 |
| P033119 | Arido siliceo mezclas bitum. | Tm | 14,18 |
| P033201 | Mortero cemento M-80, 1:3 pavim | M3 | 48,38 |
| P033202 | Mortero cemento M-40, 1:4 rejunt | M3 | 47,48 |
| P033204 | Hormigón HM-20 TMA 25 cons/pl | M3 | 48,68 |
| P033306 | Betún asfáltico 50/70 | Tm | 380,00 |
| P033307 | Ligante emulsion ECR-1 | Tm | 260,00 |
| P033401 | Bordillo hormig 30x15 doble capa | MI | 6,00 |
| P033409 | Rigola horm 50x30x17-14 d capa blan | Ud | 2,64 |
| P033501 | Baldosa hidráulica 60x40x5 | M2 | 15,09 |
| P0335020 | Moldes de impresion | Ud | 60,10 |
| P0335021 | Fibras sinteticas | Kg | 18,03 |
| P033605 | Pintura viales doble componente | Kg | 2,25 |
| P033701 | Agua | M3 | 0,20 |
| P033702 | Encofrado, incluso desencofrado | M2 | 7,50 |
| P033703 | Encofrado, i desencofrado | M2 | 6,90 |
| P033704 | Encofrado metálico circular | M2 | 5,83 |
| P033706 | Entibacion ligera | M2 | 10,63 |
| P033707 | B-400S Corrug. | Kg | 0,80 |
| P033712 | Encf muro 2 caras alt < 8.0 | M2 | 16,52 |
| P033720 | Junta masilla polisulfuro | M | 1,61 |
| P039001 | Colorante endurecedor hormigón | Kg | 1,20 |
| P039002 | Polvo desencofrante | Kg | 6,29 |
| P039005 | Sellado poliuretano e=2mm | m | 2,66 |
| P039006 | Arena de cuarzo seleccionada | Kg | 0,15 |
| P039007 | Cemento CEM II/A-L 32,5 N sacos | Tn | 77,66 |
| P041101 | Tubería PEAD DN 40 PN 16 | M | 2,29 |
| P041102 | Tubería PEAD DN 50 PN 16 | MI | 2,98 |
| P041105 | Tubería PEAD DN 90 PN 16 | MI | 6,31 |
| P041106 | By-pass PEAD63 i. accesor reutil | MI | 1,31 |
| P041110 | Tubería fundición dúctil DN 125 | M | 27,35 |
| P041201 | Brida de acera roscada 50-1 1/2" | Ud | 12,52 |
| P041202 | Brida acero roscada 90-3" | Ud | 22,94 |
| P041203 | Brida enchufe DN125 | Ud | 48,66 |
| P041205 | Boca riego DN45 r/ Barcelona enterrada | Ud | 148,34 |
| P041206 | Boca incendio DN80 r/Barna enterrada | Ud | 265,80 |
| P041207 | Collarin FD 125-11/4" fleje inox | Ud | 28,41 |
| P041208 | Collarin FD 125-11/2" fleje inox | Ud | 28,65 |
| P041210 | Codo lat RH PE RESY 40-11/4"-90° | Ud | 10,88 |
| P041212 | Manguito expres FD DN 125 | Ud | 33,85 |
| P041220 | Enlace laton RM PE RESY 40-11/4" | Ud | 3,63 |
| P041221 | Enlace laton RM PE RESY 50-11/4" | Ud | 7,97 |
| P041223 | Enlace laton RM PE RESY 90-3" | Ud | 34,42 |
| P041250 | TE FD E/E/B 125-80 junta expres | Ud | 76,58 |
| P041251 | TE FD E/E/B 125-125 junta expres | Ud | 80,58 |
| P041261 | Reduccion FD B/B 125-80 | Ud | 57,98 |
| P041301 | Válvula esf cuadrad 1 1/4" PN16 | Ud | 15,59 |
| P041304 | Valvula Euro comp elast B/B 125 | Ud | 238,87 |
| P041410 | P.P. accesorios F.D. DN 125 | Ud | 1,20 |
| P052106 | Tubo corrug PE DN 110 dob pared | MI | 1,44 |
| P052107 | Tubo corrug PE DN 63 dob pared | MI | 0,90 |
| P052201 | Cable desnudo de cobre 35 | M | 1,02 |
| P052307 | Guía de cuerda polipropilada | MI | 0,09 |
| P054101 | Tapa y cerco F.D. AKSSES 30x30 | Ud | 17,72 |
| P054102 | Tapa y cerco F.D. AKSSES 40x40 | Ud | 19,47 |
| P054105 | Tapa y cerco REXEL F.D. diam. 60 | Ud | 77,68 |
| P070101 | Tubo PVC "C" D=90 E=3,2 J/peg | MI | 1,92 |
| RCD001 | RCDs Nivel I_Tierras y pétreos de la excavación | m3 | 2,00 |
| RCD002 | RCDs Nivel II_Naturaleza pétreo | m3 | 10,00 |
| RCD003 | RCDs Nivel II_Naturaleza no pétreo | m3 | 10,00 |
| RCD004 | RCDs Nivel II_Potencialmente peligrosos | m3 | 10,00 |

MATERIALES (PRESUPUESTO)

Rúa da Xesta y rúa do Freixo

| CÓDIGO | RESUMEN | UD. | PRECIO/UD. |
|--------|---|-----|------------|
| SEG01 | Protecciones individuales | Ud | 355,24 |
| SEG02 | Protecciones colectivas | Ud | 580,20 |
| SEG03 | Útiles para extinción de incendios | Ud | 95,40 |
| SEG04 | Protecciones e instalación eléctrica | Ud | 63,44 |
| SEG05 | Instalaciones de higiene y bienestar | Ud | 230,30 |
| SEG06 | Medicina preventiva y primeros auxilios | Ud | 90,60 |

MAQUINARIA (PRESUPUESTO)

Rúa da Xesta y rúa do Freixo

| CÓDIGO | RESUMEN | UD. | PRECIO/UD. |
|----------|--|-----|------------|
| M05FP021 | Fresadora pavimento en frío a=1000 mm. | h. | 156,16 |
| M1020 | Cabeza tracc c/bañera 30tm 21m3 | H. | 32,85 |
| M1021 | Camión dumper 20tm13m3 tracc tot | H | 23,43 |
| M1032 | Camión cisterna | H. | 18,93 |
| M1050 | Retro mixta 4x4 89CV | H | 25,32 |
| M1051 | Retro neumát. 136 CV c/martillo | H | 47,48 |
| M2010 | Plancha vibr gs 5CV 63X50 cm 93 kg | H | 2,52 |
| M2012 | Rodillo vibrd doble 69 cm 700 kg | H. | 4,21 |
| M2013 | Compactador neumát.autp.100cv | H. | 32,15 |
| M2014 | Compactador tandem vibrante met. | H | 25,54 |
| M2015 | Motoniveladora con escarif. 170 CV | H | 33,06 |
| M2020 | Planta asfáltica en caliente | H. | 215,35 |
| M2021 | Extendedora aglomerado s/orug | H. | 42,07 |
| M2022 | Repercusión traslado equipo aglom. | | 25,00 |
| M2023 | Barredora recogedora autopropulsada | H | 7,31 |
| M2030 | Martillo rompedor+compresor 32 CV | H | 8,19 |
| M2040 | Alq. cortadora juntas 11 HP 40 | D | 12,35 |
| M2050 | Regla vibratoria | H | 2,88 |
| M2051 | Vibrd gsln agj 20-80 12.000 rpm | H | 1,10 |
| M2060 | Equipo máquina pintabandas | H | 6,31 |
| M2062 | Camion basculante 10 tm | h | 20,00 |
| M30002 | Corte con sierra disco hormig.fresco | MI | 2,40 |
| MQ0065 | Barredora mecánica | H | 12,91 |
| U9612 | Camión de riego asfáltico | H | 32,05 |

MANO DE OBRA (PRESUPUESTO)

Rúa da Xesta y rúa do Freixo

| CÓDIGO | RESUMEN | UD. | PRECIO/UD. |
|--------|--|-----|------------|
| O1010 | Peón especializado | H | 8,01 |
| O1011 | Peon ordinario | H | 7,86 |
| O1020 | Oficial primera | H | 8,47 |
| O1041 | Capataz | H | 8,70 |
| SEG07 | Formación y reuniones de obligado cumplimiento | Ud | 120,20 |



Concello de Lugo
Concellería de Infraestruturas

Precios descompuestos

PROYECTO

PAVIMENTACIÓN Y SERVICIOS EN RÚA DA XESTA Y RÚA DO FREIXO

AUTOR

SERVICIO DE INGENIERÍA

FECHA

ABRIL 2017

CUADRO DE DESCOMPUESTOS

Rúa da Xesta y rúa do Freixo

| CÓDIGO | CANTIDAD UD. | RESUMEN | PRECIO | SUBTOTAL | IMPORTE |
|---------|--------------|--|--------|-----------------------------------|-------------|
| E010001 | M3 | EXCAVACIÓN EN VACIADO O SANEADO Excavación en vaciado o saneo de terreno existente, incluso carga y transporte a vertedero autorizado a cualquier distancia. Medido sobre perfil y ejecutado según P.P.T.P. | | | |
| | | | | Sin descomposición | |
| | | | | COSTE UNITARIO TOTAL | 3,35 |
| | | Asciende el precio total de la partida a la mencionada cantidad de TRES EUROS con TREINTA Y CINCO CÉNTIMOS | | | |
| E010002 | M3 | RELLENO SANEADO CON MATERIAL DE PRÉSTAMO Relleno localizado con productos procedentes de préstamos, extendido, humectación y compactación en tongadas de hasta 20 cm de espesor con un grado de compactación del 95% del Proctor Modificado. Incluso extracción, cánones, carga y transporte a obra, a cualquier distancia. Medido sobre perfil y ejecutado según P.P.T.P., PG-3 y documentación de planos. | | | |
| | | | | Sin descomposición | |
| | | | | COSTE UNITARIO TOTAL | 6,67 |
| | | Asciende el precio total de la partida a la mencionada cantidad de SEIS EUROS con SESENTA Y SIETE CÉNTIMOS | | | |
| E01001 | M2 | DEMOL. PAVIMENTO ACERA EXISTENTE Demolición del pavimento existente en acera, cualquier material, incluso base y subbase, incluido bordillos, previa retirada y desmontaje de tapas y registros en superficie de servicios públicos (agua, alcantarillado, señalización, servicios eléctricos,...), privados (baja tensión, media tensión, telefonía, gas,...), elementos de alumbrado público, (farolas, báculos), elementos señalizadores (postes, señales de tráfico,...), mobiliario urbano (papeletas, bancos, marquesinas, barandillas,...), servicios en superficie (cabines telefónicas, buzones de correo,...), y cualquier otro elemento con fijación a acera que forme parte de las calles como servicio o mobiliario, incluido en el precio el acopio en dependencias adecuadas del Contratista para su posterior reutilización a criterio de la Dirección de Obra, incluso su posterior recolocación en el lugar original o desplazado. La demolición se realiza por medios mecánicos o manuales hasta 35 cm. por debajo de la rasante en aceras, con demolición de bordillos y elementos de obras de fábrica, cimentaciones de báculos y servicios, con selección de materiales procedentes de la demolición en: MATERIALES GRANULARES: zahorra, macadam, gravas, arenas y suelos seleccionados, para posible reutilización a criterio de la Dirección de Obra en unidades de relleno, incluso transporte de material sobrante a otros puntos de las obras o de la ciudad donde se precise o a vertedero autorizado a cualquier distancia, previa consulta a la Dirección de Obra. MATERIALES NO GRANULARES: adoquín, bordillos de granito, tuberías u otros reutilizables, que se someterá a consulta de la Dirección de Obra para su transporte a otros puntos de las obras o de la ciudad donde se precise o a vertedero autorizado a cualquier distancia. ESCOMBROS: restos de baldosas, pavimentos de acera, hormigón, obras de fábrica, bordillos de hormigón, y similares no aprovechables, para su transporte a vertedero autorizado a cualquier distancia, previa consulta a la Dirección de Obra. Incluso p.p. de desconexiones provisionales de instalaciones, mantenimiento en uso mediante by-pass de abastecimiento a abonar con cargo al capítulo de abastecimiento, reparaciones precisas de servicios afectados existentes en uso de los servicios durante la ejecución de las obras. Ejecutada según P.P.T.P. y documentación de planos. | | | |
| O1020 | 0,100 H | Oficial primera | 8,47 | 0,85 | |
| O1011 | 0,170 H | Peon ordinario | 7,86 | 1,34 | |
| M2040 | 0,050 D | Alq. cortadora juntas 11 HP 40 | 12,35 | 0,62 | |
| M2030 | 0,120 H | Martillo rompedor+compresor 32 CV | 8,19 | 0,98 | |
| M1050 | 0,050 H | Retro mixta 4x4 89CV | 25,32 | 1,27 | |
| M1021 | 0,050 H | Camión dumper 20tm13m3 tracc tot | 23,43 | 1,17 | |
| %01 | 0,062 % | Medios auxiliares | 1,00 | 0,06 | |
| %06 | 0,063 % | Costes indirectos | 6,00 | 0,38 | |
| | | | | COSTE UNITARIO TOTAL | 6,67 |
| | | Asciende el precio total de la partida a la mencionada cantidad de SEIS EUROS con SESENTA Y SIETE CÉNTIMOS | | | |
| E01002 | M2 | DEMOL. FIRME EXISTENTE Demolición y levantado del firme existente en calzada de cualquier material, incluso hormigón armado con conectores, para todo tipo de obras, encuentros con calles, apertura de zanjas para colocación de servicios, y cajeados en bordes de calzada para rectificación de trazado o colocación de rígola, hasta 55 cms de profundidad, previa retirada con recuperación de tapas y registros en superficie de servicios públicos y privados. La unidad incluye el replanteo previo de la demolición autorizada por la Dirección de Obra, corte previo del firme con disco hasta un tercio de su espesor, posterior demolición por medios mecánicos, y carga y transporte a vertedero autorizado. | | | |
| O1011 | 0,260 H | Peon ordinario | 7,86 | 2,04 | |
| O1020 | 0,150 H | Oficial primera | 8,47 | 1,27 | |
| M2040 | 0,020 D | Alq. cortadora juntas 11 HP 40 | 12,35 | 0,25 | |
| M2030 | 0,060 H | Martillo rompedor+compresor 32 CV | 8,19 | 0,49 | |
| M1051 | 0,060 H | Retro neumat. 136 CV c/martillo | 47,48 | 2,85 | |
| M1050 | 0,040 H | Retro mixta 4x4 89CV | 25,32 | 1,01 | |
| M1021 | 0,081 H | Camión dumper 20tm13m3 tracc tot | 23,43 | 1,90 | |
| %01 | 0,098 % | Medios auxiliares | 1,00 | 0,10 | |

CUADRO DE DESCOMPUESTOS

Rúa da Xesta y rúa do Freixo

| CÓDIGO | CANTIDAD UD. | RESUMEN | PRECIO | SUBTOTAL | IMPORTE |
|--|--------------|---|--------|----------|--------------|
| %06 | 0,099 % | Costes indirectos | 6,00 | 0,59 | |
| COSTE UNITARIO TOTAL | | | | | 10,50 |
| Asciende el precio total de la partida a la mencionada cantidad de DIEZ EUROS con CINCUENTA CÉNTIMOS | | | | | |
| E01006 | M3 | EXCAVACIÓN EN ZANJA ROCA Excavación en zanja para colocación de tubos de servicios, canalizaciones en general e instalaciones complementarias, en terrenos rocosos y/o roca, según documentación de planos, incluso sobreexcavación de pozos de registro, demolición de elementos subterráneos que sean precisos, selección de suelo adecuado para aprovechamiento en traza, y transporte de materiales sobrantes a vertedero autorizado, previa consulta a la Dirección de Obra. Incluye la unidad la apertura de calicatas previas en la traza a efectos de situar servicios existentes y permitir el replanteo de detalle del trazado de la excavación. Incluso mantenimiento en uso de los servicios existentes durante la ejecución de las obras, ejecutada según P.P.T.P. y documentación de planos. | | | |
| M1021 | 0,060 H | Camión dumper 20tm13m3 tracc tot | 23,43 | 1,41 | |
| M1050 | 0,060 H | Retro mixta 4x4 89CV | 25,32 | 1,52 | |
| P010001 | 0,003 kg | kg de explosivo tipo goma 2 | 750,00 | 2,25 | |
| P010002 | 0,007 ud | ud de detonador eléctrico microretardado | 200,00 | 1,40 | |
| M2030 | 0,050 H | Martillo rompedor+compresor 32 CV | 8,19 | 0,41 | |
| O1010 | 0,060 H | Peón especializado | 8,01 | 0,48 | |
| O1011 | 0,020 H | Peon ordinario | 7,86 | 0,16 | |
| M2010 | 0,060 H | Plancha vibr gs 5CV 63X50 cm 93 kg | 2,52 | 0,15 | |
| P033712 | 0,030 M2 | Encl muro 2 caras alt < 8.0 | 16,52 | 0,50 | |
| %01 | 0,083 % | Medios auxiliares | 1,00 | 0,08 | |
| %06 | 0,084 % | Costes indirectos | 6,00 | 0,50 | |
| COSTE UNITARIO TOTAL | | | | | 8,86 |
| Asciende el precio total de la partida a la mencionada cantidad de OCHO EUROS con OCHENTA Y SEIS CÉNTIMOS | | | | | |
| E01007 | M3 | RELLENO DE ZANJA CON JABRE Relleno de todo tipo de zanja de servicios, canalizaciones e instalaciones complementarias con suelo seleccionado procedente de préstamo autorizado, tipo jabre, exento de arcillas y gruesos, en tongadas de 20 cm. de espesor, debidamente extentidas, humidificadas y compactadas hasta alcanzar una densidad del 95% del ensayo Proctor normal, con transporte de productos sobrantes a vertedero autorizado, previa consulta a la Dirección de Obra, incluso mantenimiento en uso de los servicios existentes durante la ejecución de las obras, ejecutada según P.P.T.P. y documentación de planos. | | | |
| O1011 | 0,100 H | Peon ordinario | 7,86 | 0,79 | |
| M1050 | 0,021 H | Retro mixta 4x4 89CV | 25,32 | 0,53 | |
| M1021 | 0,050 H | Camión dumper 20tm13m3 tracc tot | 23,43 | 1,17 | |
| M1032 | 0,020 H. | Camión cisterna | 18,93 | 0,38 | |
| P033104 | 1,100 M3 | Jabre de prestamo | 3,52 | 3,87 | |
| M2012 | 0,100 H. | Rodillo vibrd doble 69 cm 700 kg | 4,21 | 0,42 | |
| %01 | 0,072 % | Medios auxiliares | 1,00 | 0,07 | |
| %06 | 0,072 % | Costes indirectos | 6,00 | 0,43 | |
| COSTE UNITARIO TOTAL | | | | | 7,66 |
| Asciende el precio total de la partida a la mencionada cantidad de SIETE EUROS con SESENTA Y SEIS CÉNTIMOS | | | | | |
| E01011 | M3 | EXCAVACIÓN ZANJAS Excavación en zanja de cualquier profundidad para colocación de tubos de servicios, canalizaciones en general e instalaciones complementarias, en todo tipo de terreno, con talud 1/5 y entibacion ligera con madera, según documentación de planos, incluso sobreexcavación de pozos de registro, demolición de elementos subterráneos que sean precisos, selección y acopio en obra de suelo adecuado para aprovechamiento en traza, y carga y transporte de materiales sobrantes a vertedero autorizado, previa consulta a la Dirección de Obra. Incluso primera compactacion por medios mecanicos. Incluye la unidad la apertura de calicatas previas en la traza a efectos de comprobar la situacion de servicios existentes y permitir el replanteo de detalle del trazado de la excavación. Incluso mantenimiento en uso de los servicios y accesos existentes durante la ejecución de las obras, ejecutada según P.P.T.P., y documentación de planos. | | | |
| O1011 | 0,100 H | Peon ordinario | 7,86 | 0,79 | |
| M1050 | 0,035 H | Retro mixta 4x4 89CV | 25,32 | 0,89 | |
| M1021 | 0,075 H | Camión dumper 20tm13m3 tracc tot | 23,43 | 1,76 | |
| M2010 | 0,050 H | Plancha vibr gs 5CV 63X50 cm 93 kg | 2,52 | 0,13 | |
| P033706 | 0,020 M2 | Entibacion ligera | 10,63 | 0,21 | |
| %01 | 0,038 % | Medios auxiliares | 1,00 | 0,04 | |
| %06 | 0,038 % | Costes indirectos | 6,00 | 0,23 | |
| COSTE UNITARIO TOTAL | | | | | 4,05 |
| Asciende el precio total de la partida a la mencionada cantidad de CUATRO EUROS con CINCO CÉNTIMOS | | | | | |
| E01027 | M2 | CM FRESADO DE FIRME (MBC) M2 Fresado por cm. de espesor de pavimento bituminoso por medios mecánicos mediante fresadora, incluso carga, barrido y transporte de productos sobrantes a vertedero autorizado o lugar de empleo. | | | |

CUADRO DE DESCOMPUESTOS

Rúa da Xesta y rúa do Freixo

| CÓDIGO | CANTIDAD UD. | RESUMEN | PRECIO | SUBTOTAL | IMPORTE |
|----------|--------------|--|--------|----------|---------|
| O1011 | 0,008 H | Peon ordinario | 7,86 | 0,06 | |
| O1041 | 0,008 H | Capataz | 8,70 | 0,07 | |
| M05FP021 | 0,003 h. | Fresadora pavimento en frío a=1000 mm. | 156,16 | 0,47 | |
| M2023 | 0,005 H | Barredora recogedora autopropulsada | 7,31 | 0,04 | |
| M2062 | 0,002 h | Camion basculante 10 tm | 20,00 | 0,04 | |
| M1021 | 0,002 H | Camión dumper 20tm13m3 tracc tot | 23,43 | 0,05 | |
| %01 | 0,007 % | Medios auxiliares | 1,00 | 0,01 | |
| %06 | 0,007 % | Costes indirectos | 6,00 | 0,04 | |

COSTE UNITARIO TOTAL 0,78

Asciende el precio total de la partida a la mencionada cantidad de CERO EUROS con SETENTA Y OCHO CÉNTIMOS

E02002 MI TUBERÍA ENTERRADA PVC DN 400
 Tubería de PVC pared compacta de saneamiento SN-4, UNE 53332, de diámetro nominal 400 mm, junta elástica, colocada sobre cama de asiento de arena de 10 cm. según se especifica en los planos de detalle, incluso p.p. de manguitos pasamuros enarenados en entronques con pozos de registro. Totalmente montado y efectuada la prueba de estanqueidad con resultado satisfactorio, ejecutado según P.P.T.P. y documentación gráfica.

| | | | | | |
|---------|----------|----------------------------------|-------|-------|--|
| O1020 | 0,240 H | Oficial primera | 8,47 | 2,03 | |
| O1010 | 0,240 H | Peón especializado | 8,01 | 1,92 | |
| P020105 | 1,000 MI | Tubo PVC SN-4 DN 400 | 25,51 | 25,51 | |
| P020202 | 0,020 Ud | Manguito enare. pasamuros DN 400 | 39,77 | 0,80 | |
| P020301 | 0,008 L | Limpiador PVC | 3,01 | 0,02 | |
| P020302 | 0,008 L | Lubricante PVC | 3,56 | 0,03 | |
| P033103 | 0,277 M3 | Arena silícea 0-5 mm río lavada | 6,91 | 1,91 | |
| M1050 | 0,060 H | Retro mixta 4x4 89CV | 25,32 | 1,52 | |
| %01 | 0,337 % | Medios auxiliares | 1,00 | 0,34 | |
| %06 | 0,341 % | Costes indirectos | 6,00 | 2,05 | |

COSTE UNITARIO TOTAL 36,13

Asciende el precio total de la partida a la mencionada cantidad de TREINTA Y SEIS EUROS con TRECE CÉNTIMOS

E02007 Ud ACOMETIDA SANEAMIENTO DN 160
 Acometida de saneamiento formada por la longitud necesaria de la tubería de PVC de pared compactada UNE-53.112, de diámetro exterior 200 mm., clase SN-4, se incluyen excavación de la zanja, montaje, cama de asiento de arena de 15 cm. de espesor, refuerzo lateral de arena hasta una altura igual a la mitad del diámetro exterior, ambos debidamente compactados, relleno de la zanja con jabre en tongadas de 20 cm. de espesor, con jabre procedente de prestamo, debidamente humidificadas y compactadas hasta alcanzar una densidad superior al 95% del ensayo proctor normal y entronque al pozo de registro preferentemente o en su caso a la red general mediante injerto click, totalmente instalada.

| | | | | | |
|---------|----------|------------------------------------|-------|-------|--|
| O1020 | 0,560 H | Oficial primera | 8,47 | 4,74 | |
| O1010 | 0,560 H | Peón especializado | 8,01 | 4,49 | |
| M1050 | 0,160 H | Retro mixta 4x4 89CV | 25,32 | 4,05 | |
| P020209 | 1,000 Ud | Reduccion excent. c/ junta 160-125 | 6,66 | 6,66 | |
| P020210 | 0,750 Ud | Injerto click 400/500-160/200 | 29,12 | 21,84 | |
| P033103 | 0,600 M3 | Arena silícea 0-5 mm río lavada | 6,91 | 4,15 | |
| P020104 | 4,000 MI | Tubo PVC SN-4 DN 160 | 7,70 | 30,80 | |
| %01 | 0,767 % | Medios auxiliares | 1,00 | 0,77 | |
| %06 | 0,775 % | Costes indirectos | 6,00 | 4,65 | |
| E01011 | 2,820 M3 | EXCAVACIÓN ZANJAS | 4,05 | 11,42 | |
| E01007 | 1,690 M3 | RELLENO DE ZANJA CON JABRE | 7,66 | 12,95 | |

COSTE UNITARIO TOTAL 106,52

Asciende el precio total de la partida a la mencionada cantidad de CIENTO SEIS EUROS con CINCUENTA Y DOS CÉNTIMOS

E02008 Ud CONEXIÓN DE BAJANTES DN 90
 Conexión de bajantes de pluviales a rígola, de la longitud necesaria, mediante tubería de PVC DN 90 PN 4 atm., embutida en prisma de hormigón HM-20, recubrimiento de 10 cm., se incluye excavación de la zanja, montaje, incluso p.p. de codos, recibida en la bajante y en el bordillo. Totalmente terminada la unidad.

| | | | | | |
|---------|----------|---------------------------------|-------|------|--|
| O1020 | 0,370 H | Oficial primera | 8,47 | 3,13 | |
| O1010 | 0,380 H | Peón especializado | 8,01 | 3,04 | |
| P033204 | 0,080 M3 | Hormigón HM-20 TMA 25 cons/pl | 48,68 | 3,89 | |
| P033702 | 0,050 M2 | Encofrado, incluso desencofrado | 7,50 | 0,38 | |
| P020102 | 2,250 MI | Tubo PVC S-5 DN 90 | 2,23 | 5,02 | |
| P020206 | 1,000 Ud | Codo sanitario PVC 90-90° | 2,37 | 2,37 | |
| M1050 | 0,016 H | Retro mixta 4x4 89CV | 25,32 | 0,41 | |
| %01 | 0,182 % | Medios auxiliares | 1,00 | 0,18 | |
| %06 | 0,184 % | Costes indirectos | 6,00 | 1,10 | |

CUADRO DE DESCOMPUESTOS

Rúa da Xesta y rúa do Freixo

| CÓDIGO | CANTIDAD UD. | RESUMEN | PRECIO | SUBTOTAL | IMPORTE |
|--|--------------|---|-----------------------------------|----------|---------------|
| | | | COSTE UNITARIO TOTAL | | 19,52 |
| Asciende el precio total de la partida a la mencionada cantidad de DIECINUEVE EUROS con CINCUENTA Y DOS CÉNTIMOS | | | | | |
| E02009 | Ud | SUMIDERO SIFÓNICO IN SITU HM-20 Sumidero sifónico de hormigón en masa HM-20 de 10 cm. de espesor de pared, de medidas interiores 0,55x0,30x0,65 m., con sifón registrable en el mismo cuerpo del sumidero, rejilla de fundición dúctil de medidas exteriores 0,725x0,42 m. y tubo de PVC DN 200 SN-4, de cualquier longitud hasta pozo de registro de colector de pluviales, asentado sobre cama de arena de 0,15 cm. de espesor, y protegido con prisma de hormigón HM-20 espesor 10 cm en caso de recubrimientos del tubo inferiores a 0,80 m., incluso cerco y rejilla articulada antirrobo de fundición dúctil según normas EN-124 y UNE-41-300-87, de 0,73x0,42 m. de medida exterior de 25 Tm. de carga de rotura, según modelo Ayuntamiento de Lugo, incluso excavación en zanja en todo tipo de terreno, encofrado, vertido y vibrado del hormigón, desencofrado, curado, y relleno de la zanja en tongadas de 20 cm. de espesor, con material seleccionado procedente de préstamo, debidamente humidificado y compactado, hasta alcanzar una densidad igual al 95% del ensayo proctor normal, con transporte de los productos sobrantes a vertedero autorizado, o lugar de empleo, ejecutada según P.P.T.P. y documentación de planos. | | | |
| O1020 | 1,100 H | Oficial primera | 8,47 | 9,32 | |
| O1010 | 1,170 H | Peón especializado | 8,01 | 9,37 | |
| P033204 | 0,450 M3 | Hormigón HM-20 TMA 25 cons/pl | 48,68 | 21,91 | |
| P033702 | 2,200 M2 | Encofrado, incluso desencofrado | 7,50 | 16,50 | |
| P020103 | 4,500 MI | Tubo PVC SN-4 DN 200 | 9,62 | 43,29 | |
| P020208 | 1,000 Ud | Codo sanitario PVC 200-90° | 15,51 | 15,51 | |
| P024101 | 1,000 Ud | Rejilla Duero 72x42 c/marco C250 | 48,59 | 48,59 | |
| P033103 | 0,350 M3 | Arena silícea 0-5 mm río lavada | 6,91 | 2,42 | |
| M1050 | 0,250 H | Retro mixta 4x4 89CV | 25,32 | 6,33 | |
| %01 | 1,732 % | Medios auxiliares | 1,00 | 1,73 | |
| %06 | 1,750 % | Costes indirectos | 6,00 | 10,50 | |
| E01011 | 2,960 M3 | EXCAVACIÓN ZANJAS | 4,05 | 11,99 | |
| E01007 | 1,400 M3 | RELLENO DE ZANJA CON JABRE | 7,66 | 10,72 | |
| | | | COSTE UNITARIO TOTAL | | 208,18 |
| Asciende el precio total de la partida a la mencionada cantidad de DOSCIENTOS OCHO EUROS con DIECIOCHO CÉNTIMOS | | | | | |
| E02013 | Ud | POZO REGISTRO HASTA 1,50 M Pozo de registro visitable de 1 metro de diámetro interior modelo Municipal de hasta 1,50 metros de profundidad formado por solera de hormigón HM-20, de 20 cm. de espesor con canaleta de fondo, paredes y solera de hormigón en masa HM-20, de 20 cm. de espesor, con pates plastificados, tapa y cerco circular de fundición dúctil D 400, modelo REXEL o similar con leyenda "SANEAMIENTO" o modelo autoestable con leyenda "PLUVIALES", recibido en el firme por capa de hormigón HM-20 con recubrimiento exterior 10 cm y espesor 20 cm. Totalmente terminada la unidad | | | |
| O1010 | 3,872 H | Peón especializado | 8,01 | 31,01 | |
| O1020 | 2,850 H | Oficial primera | 8,47 | 24,14 | |
| M2051 | 0,100 H | Vibrd gsln agj 20-80 12.000 rpm | 1,10 | 0,11 | |
| P020303 | 3,000 Ud | Pate 30x20x35 acero plastificad | 6,01 | 18,03 | |
| P033204 | 1,300 M3 | Hormigón HM-20 TMA 25 cons/pl | 48,68 | 63,28 | |
| P031401 | 1,000 Ud | Material entronques | 33,16 | 33,16 | |
| P033704 | 7,500 M2 | Encofrado metálico circular | 5,83 | 43,73 | |
| P054105 | 1,000 Ud | Tapa y cerco REXEL F.D. diam. 60 | 77,68 | 77,68 | |
| %01 | 2,911 % | Medios auxiliares | 1,00 | 2,91 | |
| %06 | 2,941 % | Costes indirectos | 6,00 | 17,65 | |
| | | | COSTE UNITARIO TOTAL | | 311,70 |
| Asciende el precio total de la partida a la mencionada cantidad de TRESCIENTOS ONCE EUROS con SETENTA CÉNTIMOS | | | | | |
| E02039 | UD | ENTRONQUE TUBERÍA SANEAMIENTO UD. Entronque de tuberías proyectadas de saneamiento con colectores existentes, o conexas de colector existente con nuevo pozo de registro. Se incluye excavación en todo tipo de terreno en zanjas con talud 1/5 según documentación de planos, desconexiones provisionales y reparaciones precisas de servicios existentes y mantenimiento en uso de los servicios durante la ejecución de las obras, incluso demolición de aquellos elementos subterráneos de obra de fábrica que sean precisos, con perforación del pozo o corte de la tubería existente, incluso recibido de la misma, y relleno de la zanja con productos adecuados procedentes de la excavación, en tongadas de espesor no superior a 20 cm, sin piedras en su primera tongada, debidamente extendidas, humidificadas y compactadas hasta alcanzar una densidad superior al 95% del ensayo próctor normal, incluso transporte de material sobrante a otros puntos de las obras donde se precise o a vertedero a cualquier distancia, previa consulta a la Dirección de Obra. Ejecutada según P.P.T.P. y documentación de planos. | | | |

CUADRO DE DESCOMPUESTOS

Rúa da Xesta y rúa do Freixo

| CÓDIGO | CANTIDAD UD. | RESUMEN | PRECIO | SUBTOTAL | IMPORTE |
|---------|--------------|------------------------------------|--------|----------|---------|
| O1020 | 0,750 H | Oficial primera | 8,47 | 6,35 | |
| O1010 | 1,000 H | Peón especializado | 8,01 | 8,01 | |
| P033204 | 0,100 M3 | Hormigón HM-20 TMA 25 cons/pl | 48,68 | 4,87 | |
| P033703 | 1,200 M2 | Encofrado, i desencofrado | 6,90 | 8,28 | |
| M2010 | 0,750 H | Plancha vibr gs 5CV 63X50 cm 93 kg | 2,52 | 1,89 | |
| M1021 | 0,708 H | Camión dumper 20tm13m3 tracc tot | 23,43 | 16,59 | |
| M1050 | 0,548 H | Retro mixta 4x4 89CV | 25,32 | 13,88 | |
| M2030 | 1,000 H | Martillo rompedor+compresor 32 CV | 8,19 | 8,19 | |
| %01 | 0,681 % | Medios auxiliares | 1,00 | 0,68 | |
| %06 | 0,687 % | Costes indirectos | 6,00 | 4,12 | |
| E01011 | 1,000 M3 | EXCAVACIÓN ZANJAS | 4,05 | 4,05 | |
| E01007 | 1,000 M3 | RELLENO DE ZANJA CON JABRE | 7,66 | 7,66 | |

COSTE UNITARIO TOTAL 84,57

Asciende el precio total de la partida a la mencionada cantidad de OCHENTA Y CUATRO EUROS con CINCUENTA Y SIETE CÉNTIMOS

E03002B Tm **MBC TIPO HGÓN BITUMIN. AC 16 SURF 50/70 D (D-12)**
 Fabricación, transporte, extendido y compactado de mezcla bituminosa en caliente tipo hormigón bituminoso AC 16 SURF 50/70 D (D-12) elaborada en planta, con áridos silíceos, cumpliendo las prescripciones del pliego PG3/75, incluso materiales, betún y filler, i/p.p. de riego de imprimación ó adherencia, medida en toneladas.

| | | | | | |
|---------|----------|------------------------------------|--------|-------|--|
| O1020 | 0,130 H | Oficial primera | 8,47 | 1,10 | |
| O1010 | 0,150 H | Peón especializado | 8,01 | 1,20 | |
| O1041 | 0,100 H | Capataz | 8,70 | 0,87 | |
| M1020 | 0,016 H. | Cabeza tracc c/bañera 30tm 21m3 | 32,85 | 0,53 | |
| M2013 | 0,017 H. | Compactador neumát.autp.100cv | 32,15 | 0,55 | |
| M2014 | 0,017 H | Compactador tandem vibrante met. | 25,54 | 0,43 | |
| M2020 | 0,017 H. | Planta asfáltica en caliente | 215,35 | 3,66 | |
| M2021 | 0,017 H. | Extendedora aglomerado s/orug | 42,07 | 0,72 | |
| M2022 | 1,000 | Repercusión traslado equipo aglom. | 25,00 | 25,00 | |
| U9612 | 0,005 H | Camión de riego asfáltico | 32,05 | 0,16 | |
| MQ0065 | 0,005 H | Barredora mecánica | 12,91 | 0,06 | |
| P033119 | 0,953 Tm | Arido silíceo mezclas bitum. | 14,18 | 13,51 | |
| P033306 | 0,050 Tm | Betún asfáltico 50/70 | 380,00 | 19,00 | |
| P033307 | 0,001 Tm | Ligante emulsion ECR-1 | 260,00 | 0,26 | |
| %01 | 0,671 % | Medios auxiliares | 1,00 | 0,67 | |
| %06 | 0,677 % | Costes indirectos | 6,00 | 4,06 | |

COSTE UNITARIO TOTAL 71,78

Asciende el precio total de la partida a la mencionada cantidad de SETENTA Y UN EUROS con SETENTA Y OCHO CÉNTIMOS

E03006 Tm **MBC TIPO HGÓN BITUMIN. AC 22 BIN 50/70 S (S-20)**
 Fabricación, transporte, extendido y compactado de mezcla bituminosa en caliente tipo hormigón bituminoso AC 22 BIN 50/70 S (S-20) elaborada en planta, con áridos silíceos, cumpliendo las prescripciones del pliego PG3/75, incluso materiales, betún y filler, i/p.p. de barrido de la superficie de asiento y riego de imprimación ó adherencia, medida en toneladas.

| | | | | | |
|---------|----------|------------------------------------|--------|-------|--|
| O1020 | 0,130 H | Oficial primera | 8,47 | 1,10 | |
| O1010 | 0,150 H | Peón especializado | 8,01 | 1,20 | |
| O1041 | 0,100 H | Capataz | 8,70 | 0,87 | |
| M1020 | 0,016 H. | Cabeza tracc c/bañera 30tm 21m3 | 32,85 | 0,53 | |
| M2013 | 0,017 H. | Compactador neumát.autp.100cv | 32,15 | 0,55 | |
| M2014 | 0,017 H | Compactador tandem vibrante met. | 25,54 | 0,43 | |
| M2020 | 0,017 H. | Planta asfáltica en caliente | 215,35 | 3,66 | |
| M2021 | 0,017 H. | Extendedora aglomerado s/orug | 42,07 | 0,72 | |
| M2022 | 1,000 | Repercusión traslado equipo aglom. | 25,00 | 25,00 | |
| U9612 | 0,005 H | Camión de riego asfáltico | 32,05 | 0,16 | |
| MQ0065 | 0,005 H | Barredora mecánica | 12,91 | 0,06 | |
| P033119 | 0,945 Tm | Arido silíceo mezclas bitum. | 14,18 | 13,40 | |
| P033306 | 0,050 Tm | Betún asfáltico 50/70 | 380,00 | 19,00 | |
| P033307 | 0,001 Tm | Ligante emulsion ECR-1 | 260,00 | 0,26 | |
| %01 | 0,669 % | Medios auxiliares | 1,00 | 0,67 | |
| %06 | 0,676 % | Costes indirectos | 6,00 | 4,06 | |

COSTE UNITARIO TOTAL 71,67

Asciende el precio total de la partida a la mencionada cantidad de SETENTA Y UN EUROS con SESENTA Y SIETE CÉNTIMOS

CUADRO DE DESCOMPUESTOS

Rúa da Xesta y rúa do Freixo

| CÓDIGO | CANTIDAD UD. | RESUMEN | PRECIO | SUBTOTAL | IMPORTE |
|--|--------------|--|--------|----------|--------------|
| E03008 | M2 | PAV. BALDOSA HIDRÁULICA 60x40x5 ARENISCA Pavimento de acera con adaptación de rasante para formación de pendiente transversal del 2%, constituido por losa hidráulica pétreo granallada tipo PAYMASA de textura abujardada (piedra picada), color arenisca, de dimensiones 60x40x5, modelo Ayuntamiento de Lugo, colocada sobre mortero de consistencia plástica M-80 de espesor final 3 cm., espolvoreada de cemento Portland, colocada con junta abierta de 1 mm. rellena con lechada del color de la baldosa barrida sobre la junta hasta su total penetración, incluso solera de hormigón HM-20 de espesor 15 cm. con juntas de dilatación cada 5 m. de 3 mm de espesor rellenas de lamina de poliuretano expandido y subbase de 10 cm. de terraplén seleccionado compactado 100% P.M., incluso p.p. de colocación de tubo de PVC de 90 mm. conectado a las bajantes de pluviales, tendidos hasta bordillo, para canalización de aguas pluviales bajo la acera. Ejecución de vados a garajes y peatonales según Ordenanza Municipal de Supresión de Barreras Arquitectónicas, señalizando el rebaje del perfil de acera en los vados de peatonales mediante baldosa hidráulica de botones, de color rojo Alicante, según detalle de documentación gráfica de planos y vados en accesos a garajes, con pieza de borde y longitud máxima de 3.00 metros. Pasos peatonales con dos o tres rampas de descenso, según el tipo de vado que corresponda, cuya pendiente máxima será del 8%, y ancho máximo de descanso de paso de 4,00 m, tipología de rebaje según documentación gráfica. Incluso p.p. de reposición de elementos de cimentación de semáforos, señalización, marquesinas, y demás elementos demolidos en la fase previa, y adaptación de registros existentes de los servicios a la rasante de la acera de los servicios afectados y de reposición de tapas y registros, previamente retirados y acopiados de servicios públicos (agua, alcantarillado, señalización, alumbrado)... y privados (baja tensión, media tensión, telefonía, gas...) y montaje de los elementos señalizadores (postes, señales de tráfico...), mobiliario urbano (papeleras, bancos, marquesinas, barandillas...), servicios de superficie (cabinas telefónicas, buzones de correo, etc...) y cualquier otro tipo de elemento con fijación que forme parte de las calles como servicio o mobiliario, que fuese previamente retirado y acopiado en la fase de demolición, consultando el criterio de reutilización a la Dirección de Obra. Totalmente terminado ejecutado según el P.P.T.P. y documentación de planos. | | | |
| O1020 | 0,150 H | Oficial primera | 8,47 | 1,27 | |
| O1010 | 0,170 H | Peón especializado | 8,01 | 1,36 | |
| P033104 | 0,100 M3 | Jabre de prestamo | 3,52 | 0,35 | |
| P070101 | 0,200 MI | Tubo PVC "C" D=90 E=3,2 J/peg | 1,92 | 0,38 | |
| P033501 | 1,000 M2 | Baldosa hidráulica 60x40x5 | 15,09 | 15,09 | |
| P033204 | 0,150 M3 | Hormigón HM-20 TMA 25 cons/pl | 48,68 | 7,30 | |
| P033201 | 0,030 M3 | Mortero cemento M-80, 1:3 pavim | 48,38 | 1,45 | |
| P033720 | 0,200 M | Junta masilla polisulfuro | 1,61 | 0,32 | |
| %01 | 0,275 % | Medios auxiliares | 1,00 | 0,28 | |
| %06 | 0,278 % | Costes indirectos | 6,00 | 1,67 | |
| COSTE UNITARIO TOTAL | | | | | 29,47 |
| Asciende el precio total de la partida a la mencionada cantidad de VEINTINUEVE EUROS con CUARENTA Y SIETE CÉNTIMOS | | | | | |
| E03014 | MI | BORDILLO HORMI. DOBLE CAPA 30x15 Bordillo de hormigón prefabricado 30x15 cm achaflanado, doble capa, de sección maciza, modelo Ayuntamiento de Lugo, asentado sobre cama de hormigón HM-20, rejuntadas con mortero de cemento Portland y arena M-40, incluso p.p. de piezas curvas, y bordillos semienterrados en vados peatonales y de garajes, incluso corte del firme existente y excavación para hormigonado de la zapata. Ejecutado según Pliego de Prescripciones Técnicas Particulares y documentación de planos y rasante de colocación según Ordenanza Municipal de Supresión de Barreras Arquitectónicas. | | | |
| O1020 | 0,210 H | Oficial primera | 8,47 | 1,78 | |
| O1010 | 0,210 H | Peón especializado | 8,01 | 1,68 | |
| P033401 | 1,000 MI | Bordillo hormig 30x15 doble capa | 6,00 | 6,00 | |
| P033204 | 0,055 M3 | Hormigón HM-20 TMA 25 cons/pl | 48,68 | 2,68 | |
| P033202 | 0,010 M3 | Mortero cemento M-40, 1:4 rejunt | 47,48 | 0,47 | |
| %01 | 0,126 % | Medios auxiliares | 1,00 | 0,13 | |
| %06 | 0,127 % | Costes indirectos | 6,00 | 0,76 | |
| COSTE UNITARIO TOTAL | | | | | 13,50 |
| Asciende el precio total de la partida a la mencionada cantidad de TRECE EUROS con CINCUENTA CÉNTIMOS | | | | | |
| E03018 | MI | RÍGOLA PREFAB 50x30x17-14 BLANCA Rígola prefabricada de hormigón de doble capa 30x14-11 cm, teniendo la cara vista de color blanco y asentada sobre cama de hormigón HM-20, de sección según documentación de planos, rejuntadas con mortero de cemento Portland y arena M-40, incluso p.p. de piezas curvas, incluso corte del firme existente y excavación para hormigonado de la zapata. Ejecutado según Pliego de Prescripciones Técnicas Particulares y rasante de colocación según Ordenanza Municipal de Supresión de Barreras Arquitectónicas. | | | |
| O1020 | 0,210 H | Oficial primera | 8,47 | 1,78 | |
| O1010 | 0,210 H | Peón especializado | 8,01 | 1,68 | |
| P033409 | 2,000 Ud | Rígola horm 50x30x17-14 d capa blan | 2,64 | 5,28 | |
| P033204 | 0,065 M3 | Hormigón HM-20 TMA 25 cons/pl | 48,68 | 3,16 | |
| P033202 | 0,015 M3 | Mortero cemento M-40, 1:4 rejunt | 47,48 | 0,71 | |
| %01 | 0,126 % | Medios auxiliares | 1,00 | 0,13 | |
| %06 | 0,127 % | Costes indirectos | 6,00 | 0,76 | |

CUADRO DE DESCOMPUESTOS

Rúa da Xesta y rúa do Freixo

| CÓDIGO | CANTIDAD UD. | RESUMEN | PRECIO | SUBTOTAL | IMPORTE |
|--|--------------|--|-----------------------------------|----------|--------------|
| | | | COSTE UNITARIO TOTAL | | 13,50 |
| Asciende el precio total de la partida a la mencionada cantidad de TRECE EUROS con CINCUENTA CÉNTIMOS | | | | | |
| E03024 | M3 | SUBBASE GRAN. EN CALZADA ZA-2 Subbase granular en firme de calzada con zahorra artificial procedente de machaqueo, huso ZA-2, colocada con espesores de 20 cms, debidamente extendida, perfilada por medio de motoniveladora, nivelada, humidificada y compactada hasta alcanzar una densidad igual al 100% del ensayo Próctor modificado, incluso p.p. de adaptación de registros de servicios nuevos o existentes a la rasante de calzada para posterior recibido de cerco y tapa, para todos los servicios afectados por las obras. Ejecutado según P.P.T.P., PG-3, y documentación de planos. | | | |
| O1010 | 0,100 H | Peón especializado | 8,01 | 0,80 | |
| M2014 | 0,100 H | Compactador tandem vibrante met. | 25,54 | 2,55 | |
| M2015 | 0,037 H | Motoniveladora con escaarif. 170 CV | 33,06 | 1,22 | |
| P033102 | 1,000 M3 | Zahorra artificial ZA-2 | 9,21 | 9,21 | |
| P033701 | 0,200 M3 | Agua | 0,20 | 0,04 | |
| %01 | 0,138 % | Medios auxiliares | 1,00 | 0,14 | |
| %06 | 0,140 % | Costes indirectos | 6,00 | 0,84 | |
| | | | COSTE UNITARIO TOTAL | | 14,80 |
| Asciende el precio total de la partida a la mencionada cantidad de CATORCE EUROS con OCHENTA CÉNTIMOS | | | | | |
| E03030 | M2 | PAVIMENTO DE HORMIGÓN IMPRESO M2 de estampado de pavimento continuo P.C.I de Patterned Concrete o similar sobre solera de Hormigón Armado HM-20 de 20 cm de espesor, realizando las siguientes operaciones: suministro y extendido de hormigón HM-20; previamente mezcaldado con fibras sintéticas antifisuración de 5cm, 15*15 D=4 mm; con estampado, textura y color igual al existente en la zona anexa a donde se va a colocar; repaso de juntas; limpieza con agua a presión; acabado y sellado; incluyendo hormigón, fibras, encofrados y un total de 6 moldes rígidos y 3 flexibles del modelo elegido. Con adaptación de rasante para formación de pendiente transversal del 2%, facilitando la conducción de aguas pluviales hacia los sumideros, incluso subbase de 15 cm. zahorra. Incluso p.p. de reposición de elementos de cimentación, de semáforos, señalización, marquesinas, y demás elementos demolidos en la fase previa, y adaptación de registros existentes de los servicios a la rasante de final de los servicios afectados y de reposición de tapas y registros, previamente retirados y acopiados de servicios públicos (agua, alcantarillado, señalización, (alumbrado,...) y privados (baja tensión, media tensión, telefonía, gas,...) y montaje de los elementos de alumbrado público,(farolas), elementos señalizadores (postes,señales de tráfico,...), mobiliario urbano (papeleras, bancos, marquesinas,...), servicios en superficie (cabinas telefónicas, buzones de correo,...), y cualquier otro elemento con fijación que forme parte de las calles como servicio o mobiliario, que fuese previamente retirado y acopiado en la fase de demolición, consultando el criterio de reutilización a la Dirección de Obra. Totalmente terminado, ejecutado según el P.P.T.P.y documentación de planos. | | | |
| O1020 | 0,650 H | Oficial primera | 8,47 | 5,51 | |
| O1010 | 0,650 H | Peón especializado | 8,01 | 5,21 | |
| P070101 | 0,500 MI | Tubo PVC "C" D=90 E=3,2 J/peg | 1,92 | 0,96 | |
| P033204 | 0,210 M3 | Hormigón HM-20 TMA 25 cons/pl | 48,68 | 10,22 | |
| P0335021 | 0,010 Kg | Fibras sinteticas | 18,03 | 0,18 | |
| P039001 | 0,150 Kg | Colorante endurecedor hormigón | 1,20 | 0,18 | |
| P039002 | 0,100 Kg | Polvo desencofrante | 6,29 | 0,63 | |
| P039005 | 1,000 m | Sellado poliuretano e=2mm | 2,66 | 2,66 | |
| P039006 | 4,000 Kg | Arena de cuarzo seleccionada | 0,15 | 0,60 | |
| P039007 | 0,002 Tn | Cemento CEM III/A-L 32,5 N sacos | 77,66 | 0,16 | |
| P0335020 | 0,080 Ud | Moldes de impresion | 60,10 | 4,81 | |
| P033707 | 0,200 Kg | B-400S Corrug. | 0,80 | 0,16 | |
| P033102 | 0,150 M3 | Zahorra artificial ZA-2 | 9,21 | 1,38 | |
| P033701 | 0,100 M3 | Agua | 0,20 | 0,02 | |
| M2050 | 0,020 H | Regla vibratoria | 2,88 | 0,06 | |
| M30002 | 0,050 MI | Corte con sierra disco hormig.fresco | 2,40 | 0,12 | |
| M1050 | 0,005 H | Retro mixta 4x4 89CV | 25,32 | 0,13 | |
| M2014 | 0,015 H | Compactador tandem vibrante met. | 25,54 | 0,38 | |
| M2015 | 0,005 H | Motoniveladora con escaarif. 170 CV | 33,06 | 0,17 | |
| %01 | 0,335 % | Medios auxiliares | 1,00 | 0,34 | |
| %06 | 0,339 % | Costes indirectos | 6,00 | 2,03 | |
| | | | COSTE UNITARIO TOTAL | | 35,91 |
| Asciende el precio total de la partida a la mencionada cantidad de TREINTA Y CINCO EUROS con NOVENTA Y UN CÉNTIMOS | | | | | |

CUADRO DE DESCOMPUESTOS

Rúa da Xesta y rúa do Freixo

| CÓDIGO | CANTIDAD UD. | RESUMEN | PRECIO | SUBTOTAL | IMPORTE |
|---------|--------------|--|--------|----------|---------|
| E04001 | MI | TUBERIA FUNDICION DUCTIL DN 125 Tubería de fundición dúctil diámetro nominal 125 mm., de conformidad con la norma UNE EN 545 2002, con junta automática flexible, incluso p.p. de codos, tes, reducciones, enlaces y todo tipo de piezas especiales, con su correspondiente refuerzo de hormigón H-200 encofrado según planos de detalle, colocada sobre cama de arena compactada de 15 cm. de espesor, rellena y compactada hasta la mitad del diámetro con arena, incluso excavación y relleno de la zanja con jabre, incluso retirada de tubería existente con transporte de productos sobrantes a vertedero o lugar que especifique la Dirección de Obra, incluso p.p. de tubo de PEAD de diámetro suficiente colocado visto y anclado sobre rasante y enganchado a red y acometidas existentes para BY-PASS reutilizado provisional. Totalmente terminada la unidad y probada por laboratorio homologado con resultado satisfactorio. | | | |
| O1020 | 0,170 H | Oficial primera | 8,47 | 1,44 | |
| O1010 | 0,170 H | Peón especializado | 8,01 | 1,36 | |
| P041110 | 1,000 M | Tubería fundición dúctil DN 125 | 27,35 | 27,35 | |
| P041106 | 1,000 MI | By-pass PEAD63 i. accesor reutil | 1,31 | 1,31 | |
| P041410 | 1,000 Ud | P.P. accesorios F.D. DN 125 | 1,20 | 1,20 | |
| P033204 | 0,001 M3 | Hormigón HM-20 TMA 25 cons/pl | 48,68 | 0,05 | |
| P033103 | 0,190 M3 | Arena silicea 0-5 mm río lavada | 6,91 | 1,31 | |
| M1050 | 0,010 H | Retro mixta 4x4 89CV | 25,32 | 0,25 | |
| %01 | 0,343 % | Medios auxiliares | 1,00 | 0,34 | |
| %06 | 0,346 % | Costes indirectos | 6,00 | 2,08 | |
| E01011 | 0,900 M3 | EXCAVACIÓN ZANJAS | 4,05 | 3,65 | |
| E01007 | 0,750 M3 | RELLENO DE ZANJA CON JABRE | 7,66 | 5,75 | |

COSTE UNITARIO TOTAL 46,09

Asciende el precio total de la partida a la mencionada cantidad de CUARENTA Y SEIS EUROS con NUEVE CÉNTIMOS

| | | | | | |
|---------|----------|--|--------|--------|--|
| E04008 | Ud | VALV COMPUERTA DN 125 VOLANTE Válvula de compuerta en red tipo EURO 20, DN 125, brida-brida, para tubería de fundición de 125 mm. de diámetro, con mecanismo para ir en arqueta incluso volante colocado, incluso todo tipo de accesorios necesarios para su instalación, tornillería cincada y juntas de goma para la unión de las bridas, así como refuerzo de hormigón para asiento, totalmente instalada según plano de detalle y P.P.T.P. | | | |
| O1020 | 0,270 H | Oficial primera | 8,47 | 2,29 | |
| O1010 | 0,270 H | Peón especializado | 8,01 | 2,16 | |
| P041304 | 1,000 Ud | Valvula Euro comp elast B/B 125 | 238,87 | 238,87 | |
| P033204 | 0,050 M3 | Hormigón HM-20 TMA 25 cons/pl | 48,68 | 2,43 | |
| %01 | 2,458 % | Medios auxiliares | 1,00 | 2,46 | |
| %06 | 2,482 % | Costes indirectos | 6,00 | 14,89 | |

COSTE UNITARIO TOTAL 263,10

Asciende el precio total de la partida a la mencionada cantidad de DOSCIENTOS SESENTA Y TRES EUROS con DIEZ CÉNTIMOS

| | | | | | |
|---------|----------|--|-------|-------|--|
| E04012 | Ud | ACOMETIDA DOMICILIAR DN 40 PN 16 Acometida domiciliar, de DN 40 mm o del existente en caso de ser superior. de diámetro nominal desde tubería de fundición de cualquier diámetro formada por: collarín de acometida en fundición dúctil con salida roscada a 1,5" bandas de acero inoxidable con su correspondiente tornillería, para acoplar a tubería de fundición o pieza especial de fundición en T para acometidas de DN superior a un tercio del diámetro de la tubería principal; tres enlaces mixto rosca macho de latón para p.e. tipo RESI o similar de 1,5"-40 mm., un codo de latón longitud necesaria de tubería de P.E. DN 40 mm. PN 16 atm conectando a la acometida interior; válvula de esfera PN 16 de latón e 1/2" con cuadrado de maniobra, arqueta para acometida domiciliar de 30x30 cm. en hormigón en masa H-150 de 10 cm. de espesor; incluso excavación en todo tipo de terreno, con transporte de productos sobrantes a lugar de empleo o vertedero autorizado, montaje, incluso tapa hidráulica y cerco de fundición dúctil según modelo Ayuntamiento de Lugo, ejecutado según plano de detalle. | | | |
| O1020 | 1,200 H | Oficial primera | 8,47 | 10,16 | |
| O1010 | 1,200 H | Peón especializado | 8,01 | 9,61 | |
| P033103 | 0,097 M3 | Arena silicea 0-5 mm río lavada | 6,91 | 0,67 | |
| P033204 | 0,150 M3 | Hormigón HM-20 TMA 25 cons/pl | 48,68 | 7,30 | |
| P041101 | 2,000 M | Tubería PEAD DN 40 PN 16 | 2,29 | 4,58 | |
| P041207 | 1,000 Ud | Collarín FD 125-11/4" fleje inox | 28,41 | 28,41 | |
| P041220 | 3,000 Ud | Enlace laton RM PE RESY 40-11/4" | 3,63 | 10,89 | |
| P041210 | 1,000 Ud | Codo lat RH PE RESY 40-11/4"-90° | 10,88 | 10,88 | |
| P041301 | 1,000 Ud | Válvula esf cuadrado 1 1/4" PN16 | 15,59 | 15,59 | |
| P054101 | 1,000 Ud | Tapa y cerco F.D. AKSSES 30x30 | 17,72 | 17,72 | |
| %01 | 1,158 % | Medios auxiliares | 1,00 | 1,16 | |
| %06 | 1,170 % | Costes indirectos | 6,00 | 7,02 | |
| E01011 | 0,720 M3 | EXCAVACIÓN ZANJAS | 4,05 | 2,92 | |
| E01007 | 0,600 M3 | RELLENO DE ZANJA CON JABRE | 7,66 | 4,60 | |

COSTE UNITARIO TOTAL 131,51

Asciende el precio total de la partida a la mencionada cantidad de CIENTO TREINTA Y UN EUROS con CINCUENTA Y UN CÉNTIMOS

CUADRO DE DESCOMPUESTOS

Rúa da Xesta y rúa do Freixo

| CÓDIGO | CANTIDAD UD. | RESUMEN | PRECIO | SUBTOTAL | IMPORTE |
|-----------------------------------|--------------|---|--------|----------|---------------|
| E04014 | Ud | BOCA DE RIEGO CIERRE ELAST. D-45 Boca de riego cierre elástico de diámetro 40 mm. modelo municipal, racor tipo BARCELONA, colocada en acera, acoplada a tubería de fundición de cualquier diámetro y unión en brida, con arqueta, cuerpo y cabeza de fundición ductil, tapa de fundición ductil cierre prensaestopas revestido en EPDM y resistente al paso de vehículos pesados, incluyendo además: - 1 Collarín de acometida en fundición ductil tipo LEYA o similar con cabezal de salida roscada a 1 1/2"; bandas con su correspondiente tornillería, de acero inoxidable, para acoplar a tubería de acero inoxidable, para acoplar a tubería de fundición de cualquier diámetro. - 2 Enlaces mixtos rosca macho de latón para pe tipo RESI o similar de 1 1/2" 50 mm. - 1 Brida de acero roscada DN 40-1 1/2". Se incluyen excavaciones en todo tipo de terreno, con transporte de productos sobrantes a lugar de empleo o vertedero autorizado a cualquier distancia, montaje, junta de goma, tornillería cincada necesaria. Totalmente instalada, probada y en funcionamiento. | | | |
| O1020 | 1,100 H | Oficial primera | 8,47 | 9,32 | |
| O1010 | 1,100 H | Peón especializado | 8,01 | 8,81 | |
| P041102 | 1,500 MI | Tubería PEAD DN 50 PN 16 | 2,98 | 4,47 | |
| P041201 | 1,000 Ud | Brida de acera roscada 50-1 1/2" | 12,52 | 12,52 | |
| P041205 | 1,000 Ud | Boca riego DN45 r/ Barcelona enterrada | 148,34 | 148,34 | |
| P041208 | 1,000 Ud | Collarín FD 125-11/2" fleje inox | 28,65 | 28,65 | |
| P041221 | 2,000 Ud | Enlace laton RM PE RESY 50-11/4" | 7,97 | 15,94 | |
| %01 | 2,281 % | Medios auxiliares | 1,00 | 2,28 | |
| %06 | 2,303 % | Costes indirectos | 6,00 | 13,82 | |
| COSTE UNITARIO TOTAL | | | | | 244,15 |

Asciende el precio total de la partida a la mencionada cantidad de DOSCIENTOS CUARENTA Y CUATRO EUROS con QUINCE CÉNTIMOS

| | | | | | |
|--------|----|---|--|--|--|
| E04015 | Ud | BOCA DE INCENDIO CIERRE ELAST. D-80 Boca de incendio cierre elástico diámetro 80 mm. modelo municipal, racor tipo BARCELONA de 70 mm. colocada en acera, acoplada a tubería de fundición de cualquier diámetro y unión en brida taladrada, con arqueta, cuerpo y cabeza de fundición ductil, tapa de fundición ductil cierre prensaestopas revestido en EPDM y resistente al paso de vehículos pesados, incluyendo además: - 1 Collarín de acometida en fundición ductil tipo LEYA o similar con cabezal de salida roscada a 3"; bandas con su correspondiente tornillería, de acero inoxidable, para acoplar a tubería de acero inoxidable, para acoplar a tubería de fundición de diámetro mayor o igual a 150 mm. O T de fundición ductil para diámetro menor del 150 mm. con salida a brida de acero roscada de diámetro 80-3". - 2 Enlaces mixtos rosca macho de latón para pe tipo RESI o similar de 3"-90 mm. - 1 Brida de acero roscada DN 80-3". Se incluyen excavaciones en todo tipo de terreno, con transporte de productos sobrantes a lugar de empleo o vertedero autorizado a cualquier distancia, montaje, junta de goma, tornillería cincada necesaria. Totalmente instalada, probada y en funcionamiento. | | | |
|--------|----|---|--|--|--|

| | | | | | |
|---------|----------|--------------------------------------|--------|--------|--|
| O1020 | 1,300 H | Oficial primera | 8,47 | 11,01 | |
| O1010 | 1,300 H | Peón especializado | 8,01 | 10,41 | |
| P041206 | 1,000 Ud | Boca incendio DN80 r/Barna enterrada | 265,80 | 265,80 | |
| P041105 | 1,500 MI | Tubería PEAD DN 90 PN 16 | 6,31 | 9,47 | |
| P041202 | 2,000 Ud | Brida acero roscada 90-3" | 22,94 | 45,88 | |
| P041223 | 2,000 Ud | Enlace laton RM PE RESY 90-3" | 34,42 | 68,84 | |
| P041250 | 1,000 Ud | TE FD E/E/B 125-80 junta expres | 76,58 | 76,58 | |
| %01 | 4,880 % | Medios auxiliares | 1,00 | 4,88 | |
| %06 | 4,929 % | Costes indirectos | 6,00 | 29,57 | |

COSTE UNITARIO TOTAL 522,44

Asciende el precio total de la partida a la mencionada cantidad de QUINIENTOS VEINTIDOS EUROS con CUARENTA Y CUATRO CÉNTIMOS

| | | | | | |
|--------|----|---|--|--|--|
| E04017 | Ud | ARQUETA VALVULA IN SITU D=1m Arqueta para válvula, purgador o ventosa de abastecimiento de hormigón en masa H-200 kg/cm2. de sección circular con diámetro interior de 1 m., ejecutado según planos de detalle, con pared de 15 cms de espesor y solera de 20 cm. de espesor, incluso p.p. de reducción troncocónica céntrica o excéntrica en la parte superior, incluso excavación en todo tipo de terreno con transporte de productos sobrantes a vertedero autorizado encofrado, vertido y vibrado del hormigón, desencofrado e incluso sumidero de PVC y tubo de PVC de pared compacta para desagüe a pozo de registro más cercano, incluso p.p. de trabajos de conexión de entronques y unión con canalizaciones totalmente terminado, ejecutado según P.P.T.P., incluso cerco y tapa de función ductil B125 en aceras o D400 en calzada, con leyenda de servicio. | | | |
|--------|----|---|--|--|--|

CUADRO DE DESCOMPUESTOS

Rúa da Xesta y rúa do Freixo

| CÓDIGO | CANTIDAD UD. | RESUMEN | PRECIO | SUBTOTAL | IMPORTE |
|---------|--------------|----------------------------------|--------|----------|---------|
| O1020 | 1,750 H | Oficial primera | 8,47 | 14,82 | |
| O1011 | 1,750 H | Peon ordinario | 7,86 | 13,76 | |
| P033204 | 1,000 M3 | Hormigón HM-20 TMA 25 cons/pl | 48,68 | 48,68 | |
| P033704 | 7,200 M2 | Encofrado metálico circular | 5,83 | 41,98 | |
| P054105 | 1,000 Ud | Tapa y cerco REXEL F.D. diam. 60 | 77,68 | 77,68 | |
| %01 | 1,969 % | Medios auxiliares | 1,00 | 1,97 | |
| %06 | 1,989 % | Costes indirectos | 6,00 | 11,93 | |

COSTE UNITARIO TOTAL 210,82

Asciende el precio total de la partida a la mencionada cantidad de DOSCIENTOS DIEZ EUROS con OCHENTA Y DOS CÉNTIMOS

E04018 Ud ENTRONQ TUB DN125 CON DISTR EXIST
Entronque de tuberías proyectadas DN 125 de abastecimiento con redes existentes de diámetro inferior o igual a 125 mm., incluso excavación de todo tipo de terreno con transporte de productos sobrantes a vertedero autorizado, corte de tubería existente, montaje de todos los elementos, incluso tes, codos, enlaces, reducciones, todo en función ductil, y en general todo tipo de piezas especiales, incluso válvula de derivación con su correspondiente arqueta de registro, cerco y tapa de fundición ductil con leyenda identificativa, según planos de detalle, con refuerzos de hormigón H-200 kg/cm2. según plano de detalle, arena de asiento de 15 cm. de espesor, debidamente compactada y relleno de la zanja, según P.P.T.P. y documentación de planos.

| | | | | | |
|---------|----------|----------------------------------|-------|-------|--|
| O1020 | 1,600 H | Oficial primera | 8,47 | 13,55 | |
| O1010 | 1,750 H | Peón especializado | 8,01 | 14,02 | |
| P041203 | 1,000 Ud | Brida enchufe DN125 | 48,66 | 48,66 | |
| P033204 | 0,125 M3 | Hormigón HM-20 TMA 25 cons/pl | 48,68 | 6,09 | |
| P033103 | 0,272 M3 | Arena silicea 0-5 mm río lavada | 6,91 | 1,88 | |
| P041212 | 1,000 Ud | Manguito expres FD DN 125 | 33,85 | 33,85 | |
| P041251 | 1,000 Ud | TE FD E/E/B 125-125 junta expres | 80,58 | 80,58 | |
| P041261 | 0,500 Ud | Reduccion FD B/B 125-80 | 57,98 | 28,99 | |
| %01 | 2,276 % | Medios auxiliares | 1,00 | 2,28 | |
| %06 | 2,299 % | Costes indirectos | 6,00 | 13,79 | |
| E01011 | 1,850 M3 | EXCAVACIÓN ZANJAS | 4,05 | 7,49 | |
| E01007 | 1,550 M3 | RELLENO DE ZANJA CON JABRE | 7,66 | 11,87 | |

COSTE UNITARIO TOTAL 263,05

Asciende el precio total de la partida a la mencionada cantidad de DOSCIENTOS SESENTA Y TRES EUROS con CINCO CÉNTIMOS

E05008 Ud ARQUETA HM-20, 40x40 CM T. AKSSES
Arqueta de derivación y paso de servicios eléctricos de BT, o para conexión de la red general de tierras a la pica de acero cobrizado situado en acera, de hormigón en masa HM-20, de sección interior rectangular de 33x330 cms, espesor de pared de 10 cms, profundidad suficiente (para recibir las canalizaciones de conductores según su cota, y mínima interior de 80 cms para recibir la red general de tierras y soldarla a la pica), y solera de grava 40/70 y espesor 15 cms para facilitar el drenaje, incluso excavación, encofrado, vertido y vibrado de hormigón, desencofrado y recibido de canalizaciones en el interior. Suministro y colocación de cerco y tapa de fundición ductil Modelo AKSSES del Modelo Municipal, de 40x40 cms y clase B125 en acera, con leyenda del servicio al que pertenece recibido en el pavimento. Totalmente terminada la unidad según plano de detalle.

| | | | | | |
|---------|----------|--------------------------------|-------|-------|--|
| O1011 | 1,500 H | Peon ordinario | 7,86 | 11,79 | |
| O1020 | 1,475 H | Oficial primera | 8,47 | 12,49 | |
| P033105 | 0,042 Tm | Grava 40/70 | 4,23 | 0,18 | |
| P033204 | 0,106 M3 | Hormigón HM-20 TMA 25 cons/pl | 48,68 | 5,16 | |
| P033703 | 2,060 M2 | Encofrado, i desencofrado | 6,90 | 14,21 | |
| P054102 | 1,000 Ud | Tapa y cerco F.D. AKSSES 40x40 | 19,47 | 19,47 | |
| %01 | 0,633 % | Medios auxiliares | 1,00 | 0,63 | |
| %06 | 0,639 % | Costes indirectos | 6,00 | 3,83 | |
| E01006 | 0,160 M3 | EXCAVACIÓN EN ZANJA ROCA | 8,86 | 1,42 | |

COSTE UNITARIO TOTAL 69,18

Asciende el precio total de la partida a la mencionada cantidad de SESENTA Y NUEVE EUROS con DIECIOCHO CÉNTIMOS

CUADRO DE DESCOMPUESTOS

Rúa da Xesta y rúa do Freixo

| CÓDIGO | CANTIDAD UD. | RESUMEN | PRECIO | SUBTOTAL | IMPORTE |
|---|--------------|--|--------|----------|-----------------|
| E05072 | MI | CANALIZACIÓN S.E. 2TCP110+1TCP63 Canalización para servicios eléctricos de alumbrado público y semaforización por acera, formada por 2 tubos DN 110 para alumbrado público y 1 tubo DN 63 para telemando, incluso colocación de guías de cuerda polipropilada, 1 m. de cable trenzado desnudo de cobre 1x35 mm2. para toma de tierra, tendido en contacto con la tierra en el fondo de la zanja, embutido el conjunto en prisma de hormigón en masa HM-20 con recubrimiento de 10 cm., incluso vertido y vibrado, ejecutando según se indica en planos de detalle. Todos los tubos serán tubos corrugados de polietileno (TCP) UNE EN 50086-2-4 de doble pared, exterior corrugada e interior lisa, de color rojo, y uniones mediante manguitos de polietileno inyectado. Incluye excavación de la zanja. Incluye relleno de zanja con suelo seleccionado procedente de préstamo autorizado, tipo jabre, exento de arcillas y gruesos, en tongadas de 20 cm. de espesor, debidamente extentidas, humidificadas y compactadas hasta alcanzar una densidad del 95% del ensayo Proctor normal. Totalmente terminada y ejecutada la unidad según PPTP. | | | |
| O1020 | 0,170 H | Oficial primera | 8,47 | 1,44 | |
| O1011 | 0,170 H | Peon ordinario | 7,86 | 1,34 | |
| P052106 | 2,000 MI | Tubo corrug PE DN 110 dob pared | 1,44 | 2,88 | |
| P052107 | 1,000 MI | Tubo corrug PE DN 63 dob pared | 0,90 | 0,90 | |
| P052307 | 3,000 MI | Guía de cuerda polipropilada | 0,09 | 0,27 | |
| P052201 | 1,000 M | Cable desnudo de cobre 35 | 1,02 | 1,02 | |
| P033204 | 0,230 M3 | Hormigón HM-20 TMA 25 cons/pl | 48,68 | 11,20 | |
| %01 | 0,191 % | Medios auxiliares | 1,00 | 0,19 | |
| %06 | 0,192 % | Costes indirectos | 6,00 | 1,15 | |
| E01006 | 0,450 M3 | EXCAVACIÓN EN ZANJA ROCA | 8,86 | 3,99 | |
| E01007 | 0,230 M3 | RELLENO DE ZANJA CON JABRE | 7,66 | 1,76 | |
| COSTE UNITARIO TOTAL | | | | | 26,14 |
| Asciende el precio total de la partida a la mencionada cantidad de VEINTISEIS EUROS con CATORCE CÉNTIMOS | | | | | |
| E080006 | M2 | PINTURA CEBREADO EN DOS COMPONENTES Estarcido blanco realmente pintado en cebreados, líneas de detención y pasos de cebra, mediante pintura plástica de dos componentes, de la forma y dimensiones que figuran en los planos, incluso premarcaje. Totalmente terminado, ejecutado según P.P.T.P. | | | |
| O1020 | 0,566 H | Oficial primera | 8,47 | 4,79 | |
| O1011 | 0,566 H | Peon ordinario | 7,86 | 4,45 | |
| M2060 | 0,050 H | Equipo máquina pintabandas | 6,31 | 0,32 | |
| P033605 | 2,400 Kg | Pintura viales doble componente | 2,25 | 5,40 | |
| %06MA | 0,150 % | Medios auxiliares | 6,00 | 0,90 | |
| %06 | 0,159 % | Costes indirectos | 6,00 | 0,95 | |
| COSTE UNITARIO TOTAL | | | | | 16,81 |
| Asciende el precio total de la partida a la mencionada cantidad de DIECISEIS EUROS con OCHENTA Y UN CÉNTIMOS | | | | | |
| E1_RCD | UD | GESTIÓN DE RESIDUOS Presupuesto para cumplimiento del Estudio de gestión de residuos de construcción y demolición, según condiciones del Estudio de gestión de residuos de construcción y demolición y Pliego de Prescripciones Técnicas Particulares. | | | |
| RCD001 | 70,000 m3 | RCDs Nivel I_Tierras y pétreos de la excavación | 2,00 | 140,00 | |
| RCD002 | 99,000 m3 | RCDs Nivel II_Naturaleza pétreo | 10,00 | 990,00 | |
| RCD003 | 4,400 m3 | RCDs Nivel II_Naturaleza no pétreo | 10,00 | 44,00 | |
| RCD004 | 0,160 m3 | RCDs Nivel II_Potencialmente peligrosos | 10,00 | 1,60 | |
| COSTE UNITARIO TOTAL | | | | | 1.175,60 |
| Asciende el precio total de la partida a la mencionada cantidad de MIL CIENTO SETENTA Y CINCO EUROS con SESENTA CÉNTIMOS | | | | | |
| E1_SYS | UD | SEGURIDAD Y SALUD Costes derivados del mantenimiento de las condiciones de Seguridad y Salud en las obras, incluyendo protecciones individuales, protecciones colectivas, instalaciones, formación de los trabajadores en materia de seguridad, y cualquier medio necesario para garantizar la seguridad en la obra. | | | |
| SEG01 | 1,000 Ud | Protecciones individuales | 355,24 | 355,24 | |
| SEG02 | 1,000 Ud | Protecciones colectivas | 580,20 | 580,20 | |
| SEG03 | 1,000 Ud | Útiles para extinción de incendios | 95,40 | 95,40 | |
| SEG05 | 1,000 Ud | Instalaciones de higiene y bienestar | 230,30 | 230,30 | |
| SEG04 | 1,000 Ud | Protecciones e instalación eléctrica | 63,44 | 63,44 | |
| SEG06 | 1,000 Ud | Medicina preventiva y primeros auxilios | 90,60 | 90,60 | |
| SEG07 | 1,000 Ud | Formación y reuniones de obligado cumplimiento | 120,20 | 120,20 | |
| COSTE UNITARIO TOTAL | | | | | 1.535,38 |
| Asciende el precio total de la partida a la mencionada cantidad de MIL QUINIENTOS TREINTA Y CINCO EUROS con TREINTA Y OCHO CÉNTIMOS | | | | | |
| E3014 | UD | RETIRADA Y RECOLOCACIÓN DE BOLARDO | | | |
| O1020 | 1,150 H | Oficial primera | 8,47 | 9,74 | |

CUADRO DE DESCOMPUESTOS

Rúa da Xesta y rúa do Freixo

| CÓDIGO | CANTIDAD UD. | RESUMEN | PRECIO | SUBTOTAL | IMPORTE |
|---------|--------------|-----------------------------------|--------|----------|---------|
| O1011 | 1,150 H | Peon ordinario | 7,86 | 9,04 | |
| M2030 | 0,050 H | Martillo rompedor+compresor 32 CV | 8,19 | 0,41 | |
| P033204 | 0,200 M3 | Hormigón HM-20 TMA 25 cons/pl | 48,68 | 9,74 | |
| %01 | 0,289 % | Medios auxiliares | 1,00 | 0,29 | |
| %06 | 0,292 % | Costes indirectos | 6,00 | 1,75 | |

COSTE UNITARIO TOTAL 30,97

Asciede el precio total de la partida a la mencionada cantidad de TREINTA EUROS con NOVENTA Y SIETE CÉNTIMOS



Concello de Lugo
Concellería de Infraestruturas

Anejo nº7. Estudio de gestión de residuos de construcción y demolición

PROYECTO

PAVIMENTACIÓN Y SERVICIOS EN RÚA DA XESTA Y RÚA DO FREIXO

AUTOR

SERVICIO DE INGENIERÍA

FECHA

ABRIL 2017

ANEJO N°7. ESTUDIO DE GESTIÓN DE RESIDUOS DE CONSTRUCCIÓN Y DEMOLICIÓN

De acuerdo con el RD 105/2008, de 1 de Febrero, por el que se regula la producción y gestión de los residuos de construcción y demolición, se redacta el presente anejo, con el contenido siguiente:

1. Identificación de los residuos y estimación de la cantidad, expresada en toneladas y en m³, de los residuos de construcción y demolición que se generarán en la obra, codificados con arreglo a la lista europea de residuos publicada por Orden MAM/304/2002.
2. Medidas para la prevención de residuos en la obra.
3. Operaciones de reutilización, valorización o eliminación a que se destinarán los residuos que se generarán en la obra.
4. Medidas para la separación de los residuos en obra.
5. Instalaciones previstas para el almacenamiento, manejo, separación y, en su caso, otras operaciones de gestión de los residuos de construcción y demolición dentro de la obra.
6. Prescripciones del Pliego de Prescripciones Técnicas Particulares del proyecto.
7. Valoración del coste previsto de la gestión

1. Identificación de los residuos y estimación de la cantidad

Definiciones

Son residuos de construcción y demolición aquellos que, cumpliendo la definición de "Residuo" (según Ley 10/1998 y 10/2008), se generen como consecuencia de las actividades propias del sector de la construcción, demolición, reparación e implantación de servicios.

Son residuos no peligrosos que no experimentan transformaciones físicas, químicas o biológicas significativas.

Son residuos inertes aquellos residuos no peligrosos que no experimentan transformaciones, no son solubles ni combustibles, ni reaccionan física ni químicamente, no son biodegradables, no afectan negativamente a otras materias y no pueden dar lugar a contaminación del medio ambiente o perjudicar a la salud humana.

Ámbito de aplicación

El Real Decreto es de aplicación a los residuos de construcción y demolición (excepto tierras no contaminadas por sustancias peligrosas, reutilizadas en la misma u otra obra o en restauración, acondicionamiento y relleno).

Se aplica en aquellos aspectos no contemplados en su legislación específica, a los residuos que se generen en obras de construcción o demolición cuando estén mezclados con otros residuos de construcción y demolición regulados por legislación específica sobre residuos.

No es de aplicación a los residuos generados en obras menores de construcción y reparación domiciliaria, que se consideran residuos urbanos y están sujetos a los requisitos de las ordenanzas municipales.

Identificación de residuos

Los residuos generados serán los señalados en la siguiente lista, codificados con arreglo a la lista europea de residuos publicada por Orden MAM7304/2002, de 8 de febrero, por la que se publican las operaciones de valorización y eliminación de residuos.

No se consideraran incluidos en el cómputo general los materiales que no superen 1m³ de aporte y no sean considerados peligrosos y requieran por tanto un tratamiento especial.

| Residuos de construcción y demolición (incluida la tierra excavada de zonas contaminadas) | |
|--|--|
| Código | Designación |
| 17 01 | Hormigón, ladrillos, tejas y materiales cerámicos |
| X 17 01 01 | Hormigón |
| 17 01 02 | Ladrillos |
| 17 01 03 | Tejas y materiales cerámicos |
| 17 01 06* | Mezclas, o fracciones separadas de los materiales anteriores, con sustancias peligrosas |
| 17 01 07 | Mezclas de los materiales anteriores distintas de las especificadas en el código 17 01 06 |
| 17 02 | Madera, vidrio y plástico |
| X 17 02 01 | Madera |
| 17 02 02 | Vidrio |
| 17 02 03 | Plástico |
| 17 02 04* | Vidrio, plástico y madera que contienen sustancias peligrosas o estén contaminados por ellas |
| 17 03 | Mezclas bituminosas, alquitrán de hulla y otros productos alquitranados |
| 17 03 01* | Mezclas bituminosas que contienen alquitrán de hulla |
| X 17 03 02 | Mezclas bituminosas distintas de las especificadas en el código 17 03 01 |
| 17 03 03* | Alquitrán de hulla y productos alquitranados |
| 17 04 | Metales (incluidas sus aleaciones) |
| 17 04 01 | Cobre, bronce, latón |
| 17 04 02 | Aluminio |
| 17 04 03 | Plomo |
| 17 04 04 | Zinc |
| 17 04 05 | Hierro y acero |
| 17 04 06 | Estaño |
| 17 04 07 | Metales mezclados |
| 17 04 09* | Residuos metálicos contaminados con sustancias peligrosas |
| 17 04 10* | Cables que contienen hidrocarburos, alquitrán de hulla y otras sustancias peligrosas |
| 17 04 11 | Cables distintos de los especificados en el código 17 04 10 |
| 17 05 | Tierra (incluida la excavada de zonas contaminadas), piedras y lodos de drenaje |
| 17 05 03* | Tierra y piedras que contienen sustancias peligrosas |
| X 17 05 04 | Tierra y piedras distintas de las especificadas en el código 17 05 03 |
| 17 05 05* | Lodos de drenaje que contienen sustancias peligrosas |
| 17 05 06 | Lodos de drenaje distintos de los especificados en el código 17 05 05 |
| 17 05 07* | Balasto de vías férreas que contienen sustancias peligrosas |
| 17 05 08 | Balasto de vías férreas distinto del especificado en el código 17 05 07 |
| 17 06 | Materiales de aislamiento y materiales de construcción que contienen amianto |
| 17 06 01* | Materiales de aislamiento que contienen amianto |
| 17 06 03* | Otros materiales de aislamiento que consisten en, o contienen, sustancias peligrosas |
| 17 06 04 | Materiales de aislamiento distintos de los especificados en los códigos 17 06 01 y 17 06 03 |
| 17 06 05* | Materiales de construcción que contienen amianto (6). |
| 17 08 | Materiales de construcción a partir de yeso |
| 17 08 01* | Materiales de construcción a partir de yeso contaminados con sustancias peligrosas |
| 17 08 02 | Materiales de construcción a partir de yeso distintos de los especificados en el código 17 08 01 |
| 17 09 | Otros residuos de construcción y demolición |
| 17 09 01* | Residuos de construcción y demolición que contienen mercurio |
| 17 09 02* | Residuos de construcción y demolición que contienen PCB (por ejemplo, sellantes que contienen PCB, revestimientos de suelo a partir de resinas que contienen PCB, acristalamientos dobles que contienen PCB, condensadores que contienen PCB). |
| 17 09 03* | Otros residuos de construcción y demolición (incluidos los residuos mezclados) que contienen sustancias peligrosas |
| 17 09 04 | Residuos mezclados de construcción y demolición distintos de los especificados en los códigos 17 09 01, 17 09 02 y 17 09 03 |
| Otros residuos | |
| X 07 07 01 | Sobrantes de desencofrantes |
| X 08 01 11 | Sobrantes de pintura o barnices |
| 13 02 05 | Aceites usados (minerales no clorados de motor,...) |
| X 13 07 03 | Hidrocarburos con agua |
| X 14 06 03 | Sobrantes de disolventes no halogenados |
| X 15 01 10 | Envases vacíos de metal o plástico contaminado |
| X 15 01 11 | Aerosoles vacíos |
| 16 06 01 | Baterías de plomo |
| 16 06 03 | Pilas botón |
| 16 06 04 | Pilas alcalinas y salinas |
| 20 01 21 | Tubos fluorescentes |

Estimación de la cantidad de residuos generados, en toneladas y metros cúbicos.

Con el dato de la cantidad estimada de RCDs y en base a los estudios realizados por la Comunidad de Madrid de la composición en peso de los RCDs que van a sus vertederos plasmados en el Plan Nacional de RCDs 2001-2006, se consideran los siguientes pesos y volúmenes en función de la tipología de residuo:

| CANTIDAD GENERADA DE RESIDUOS | | | | |
|---|------------------|---------------|----------|-----------------------------|
| Designación | % de peso | Tn | d | Vol. (m³) |
| Hormigón | 57,53% | 148,50 | 1,50 | 99,00 |
| Ladrillos, tejas, azulejos y materiales cerámicos | | | 1,50 | |
| Piedra | | | 1,50 | |
| Madera | 0,46% | 1,20 | 0,60 | 2,00 |
| Vidrio | | | 1,50 | |
| Plástico | | | 0,90 | |
| Papel | | | 0,90 | |
| Yeso | | | 1,20 | |
| Mezclas bituminosas | 1,21% | 3,12 | 1,30 | 2,40 |
| Metales | | | 1,50 | |
| Tierras y pétreos procedentes de la excavación | 40,68% | 105,00 | 1,50 | 70,00 |
| Tubería de fibrocemento | | | 0,90 | |
| Basuras | 0,08% | 0,20 | 0,90 | 0,22 |
| Residuos potencialmente peligrosos y otros | 0,03% | 0,09 | 0,50 | 0,17 |
| TOTAL ESTIMACIÓN | | 258,11 | | 173,79 |

2. Medidas para la prevención de residuos en la obra

La mayor parte de los residuos que se generan en la obra son de naturaleza no peligrosa. Para este tipo de residuos no se prevé ninguna medida específica de prevención más allá de las que implican un manejo cuidadoso.

Con respecto a las moderadas cantidades de residuos contaminantes o peligrosos, se tratarán con precaución y preferiblemente se retirarán de la obra a medida que se vayan empleando. El Constructor se encargará de almacenar separadamente estos residuos hasta su entrega al "gestor de residuos" correspondiente y, en su caso, especificará en los contratos a formalizar con los subcontratistas la obligación de éstos de retirar de la obra todos los residuos generados por su actividad, así como de responsabilizarse de su gestión posterior.

3. Operaciones de reutilización, valorización o eliminación a que se destinarán los residuos que se generarán en la obra

El gestor autorizado de RCDs orientará y aconsejará sobre los tipos de residuos y la forma de gestión más adecuada. Asimismo indicará si existen posibilidades de reciclaje y reutilización en origen.

Según el anejo I de la Orden MAM/304/2002 sobre residuos, se consideran las siguientes operaciones de conformidad con la Decisión 96/350/CE relativa a los residuos. En la tabla se indica si las acciones consideradas se realizarán o no en la presente obra:

| Código | Operación | SI | NO |
|---------------|---|-----------|-----------|
| D | ELIMINACIÓN | | |
| D 10 | Incineración en tierra | | X |
| D 11 | Incineración en el mar | | X |
| R | VALORIZACIÓN | | |
| R 1 | Utilización principal como combustible o como otro medio de generar energía | | X |
| R 4 | Reciclado o recuperación de metales y de compuestos metálicos | | X |
| R 10 | Tratamiento de suelos, produciendo un beneficio a la agricultura o una mejora ecológica de los mismos | | X |

En la siguiente tabla se indican las operaciones de REUTILIZACIÓN previstas en la presente obra, y el destino previsto inicialmente para los materiales:

| REUTILIZACIÓN | | |
|----------------------|---|------------------------|
| | Operación prevista | Destino inicial |
| X | No hay previsión de reutilización en la misma obra o en emplazamientos externos, simplemente serán transportados a vertedero autorizado | Externo |
| X | Reutilización de tierras procedentes de la excavación | Propia obra |
| | Reutilización de residuos minerales o pétreos en áridos reciclados o en urbanización | |
| | Reutilización de materiales cerámicos | |
| | Reutilización de materiales no pétreos: madera, vidrio... | |
| | Reutilización de materiales metálicos | |
| | Otros (indicar) | |

Destino previsto para los residuos no reutilizables ni valorizables "in situ"

Las empresas de Gestión y tratamiento de residuos estarán en todo caso autorizadas por la Comunidad Autónoma de Galicia para la gestión de residuos no peligrosos.

Terminología:

RCD: Residuos de la Construcción y la Demolición

RSU: Residuos Sólidos Urbanos

RNP: Residuos NO peligrosos

RP: Residuos peligrosos

| RCDs Nivel I | | Tratamiento | Destino |
|---|---|-----------------------|-------------------------|
| 1. TIERRAS Y PÉTREOS DE LA EXCAVACIÓN | | | |
| 17 05 04 | Tierras y piedras distintas de las especificadas en el código 17 05 03 | Sin tratamiento esp. | Restauración/ Vertedero |
| 17 05 06 | Lodos de drenaje distintos de los especificados en el código 17 05 06 | Sin tratamiento esp. | Restauración/ Vertedero |
| 17 05 08 | Balasto de vías férreas distinto del especificado en el código 17 05 07 | Sin tratamiento esp. | Restauración/ Vertedero |
| RCDs Nivel II | | | |
| Naturaleza no pétreo | | Tratamiento | Destino |
| 1. Mezclas bituminosas | | | |
| 17 03 02 | Mezclas bituminosas distintas a las del código 17 03 01 | Reciclado | Planta de reciclaje RCD |
| 2. Madera | | | |
| 17 02 01 | Madera | Reciclado | Gestor autorizado RNPs |
| 3. Metales | | | |
| 17 04 01 | Cobre, bronce, latón | Reciclado | Gestor autorizado RNPs |
| 17 04 02 | Aluminio | Reciclado | |
| 17 04 03 | Plomo | | |
| 17 04 04 | Zinc | | |
| 17 04 05 | Hierro y Acero | Reciclado | |
| 17 04 06 | Estaño | | |
| 17 04 07 | Metales mezclados | Reciclado | |
| 17 04 11 | Cables distintos de los especificados en el código 17 04 10 | Reciclado | |
| 4. Papel | | | |
| 20 01 01 | Papel | Reciclado | Gestor autorizado RNPs |
| 5. Plástico | | | |
| 17 02 03 | Plástico | Reciclado | Gestor autorizado RNPs |
| 6. Vidrio | | | |
| 17 02 02 | Vidrio | Reciclado | Gestor autorizado RNPs |
| 7. Yeso | | | |
| 17 08 02 | Materiales de construcción a partir de yeso distintos a los del código 17 08 01 | Reciclado | Gestor autorizado RNPs |
| Naturaleza pétreo | | Tratamiento | Destino |
| 1. Arena, grava y otros áridos | | | |
| 01 04 08 | Residuos de grava y rocas trituradas distintos de los del código 01 04 07 | Reciclado | Planta de reciclaje RCD |
| 01 04 09 | Residuos de arena y arcilla | Reciclado | Planta de reciclaje RCD |
| 2. Hormigón | | | |
| 17 01 01 | Hormigón | Reciclado/ Vertedero | Planta de reciclaje RCD |
| 3. Ladrillos, azulejos y otros cerámicos | | | |
| 17 01 02 | Ladrillos | Reciclado | Planta de reciclaje RCD |
| 17 01 03 | Tejas y materiales cerámicos | Reciclado | Planta de reciclaje RCD |
| 17 01 07 | Mezclas de hormigón, ladrillos, tejas y mat. cerámicos distintos de los del código 17 01 06 | Reciclado/ Vertedero | Planta de reciclaje RCD |
| 4. Piedra | | | |
| 17 09 04 | RCDs mezclados distintos a los de los códigos 17 09 01, 02 y 03 | Reciclado | |
| Potencialmente peligrosos y otros | | Tratamiento | Destino |
| 1. Basuras | | | |
| 20 02 01 | Residuos biodegradables | Reciclado/ Vertedero | Planta de reciclaje RSU |
| 20 03 01 | mezcla de residuos municipales | Reciclado/ Vertedero | Planta de reciclaje RSU |
| 2. Potencialmente peligrosos y otros | | | |
| 17 01 06 | Mezcla de hormigón, ladrillos, tejas y materiales cerámicos con sustancias peligrosas | Depósito Seguridad | Gestor autorizado RNPs |
| 17 02 04 | Madera, vidrio o plástico con sustancias peligrosas o contaminadas por ellas | Tratamiento Fco-Qco | |
| 17 03 01 | Mezclas bituminosas que contienen alquitrán de hulla | Depósito/ Tratamiento | |
| 17 03 03 | Alquitrán de hulla y productos alquitranados | Depósito/ Tratamiento | |
| 17 04 09 | Residuos metálicos contaminados con sustancias peligrosas | Tratamiento Fco-Qco | |
| 17 04 10 | Cables que contienen hidrocarburos, alquitrán de hulla y otras SP's | Tratamiento Fco-Qco | |
| 17 06 01 | Materiales de aislamiento que contienen amianto | Depósito Seguridad | |
| 17 06 03 | Otros materiales de aislamiento que contienen sustancias peligrosas | Depósito Seguridad | |
| 17 06 05 | Materiales de construcción que contienen amianto | Depósito Seguridad | |
| 17 08 01 | Materiales de construcción a partir de yeso contaminados con SP's | Tratamiento Fco-Qco | |
| 17 09 01 | Residuos de construcción y demolición que contienen mercurio | Depósito Seguridad | |
| 17 09 02 | Residuos de construcción y demolición que contienen PCB's | Depósito Seguridad | |
| 17 09 03 | Otros residuos de construcción y demolición que contienen SP's | Depósito Seguridad | |
| 17 06 04 | Materiales de aislamientos distintos de los 17 06 01 y 03 | Reciclado | Gestor autorizado RNPs |
| 17 05 03 | Tierras y piedras que contienen SP's | Tratamiento Fco-Qco | Gestor autorizado RNPs |
| 17 05 05 | Lodos de drenaje que contienen sustancias peligrosas | Tratamiento Fco-Qco | |
| 17 05 07 | Balasto de vías férreas que contienen sustancias peligrosas | Depósito/ Tratamiento | |
| 15 02 02 | Absorbentes contaminados (trapos,...) | Depósito/ Tratamiento | |
| 13 02 05 | Aceites usados (minerales no clorados de motor,...) | Depósito/ Tratamiento | |
| 16 01 07 | Filtros de aceite | Depósito/ Tratamiento | |
| 20 01 21 | Tubos fluorescentes | Depósito/ Tratamiento | |
| 16 06 04 | Pilas alcalinas y salinas | Depósito/ Tratamiento | |
| 16 06 03 | Pilas botón | Depósito/ Tratamiento | |
| 15 01 10 | Envases vacíos de metal o plástico contaminado | Depósito/ Tratamiento | |
| 08 01 11 | Sobrantes de pintura o barnices | Depósito/ Tratamiento | |
| 14 06 03 | Sobrantes de disolventes no halogenados | Depósito/ Tratamiento | |
| 07 07 01 | Sobrantes de desencofrantes | Depósito/ Tratamiento | |
| 15 01 11 | Aerosoles vacíos | Depósito/ Tratamiento | |
| 16 06 01 | Baterías de plomo | Depósito/ Tratamiento | |
| 13 07 03 | Hidrocarburos con agua | Depósito/ Tratamiento | |
| 17 09 04 | RCDs mezclados distintos de los códigos 17 09 01, 02 y 03 | Depósito/ Tratamiento | Restauración/ Vertedero |

4. Medidas para la separación de los residuos en obra.

Los residuos de la misma naturaleza o similares deben ser almacenados en los mismos contenedores, ya que de esta forma se aprovecha mejor el espacio y se facilita su posterior valorización.

En caso de residuos peligrosos:

Deben separarse y guardarse en un contenedor seguro o en una zona reservada, que permanezca cerrada cuando no se utilice y debidamente protegida de la lluvia.

Se ha de impedir que un eventual vertido de estos materiales llegue al suelo, ya que de otro modo causaría su contaminación. Por lo tanto, será necesaria una impermeabilización del mismo mediante la construcción de soleras de hormigón o zonas asfaltadas.

Los recipientes en los que se guarden deben estar etiquetados con claridad y cerrar perfectamente, para evitar derrames o pérdidas por evaporación.

Los recipientes en sí mismos también merecen un manejo y evacuación especiales: se deben proteger del calor excesivo o del fuego, ya que contienen productos fácilmente inflamables.

En base al artículo 5.5 del RD 105/2008 y su Disposición final cuarta, los residuos de construcción y demolición deberán separarse en fracciones, cuando, de forma individualizada para cada una de dichas fracciones, la cantidad prevista de generación para el total de la obra supere las siguientes cantidades:

| | |
|-----------------------------|----------|
| Hormigón | 160,00 T |
| Ladrillos, tejas, cerámicos | 80,00 T |
| Metales | 4,00 T |
| Madera | 2,00 T |
| Vidrio | 2,00 T |
| Plásticos | 1,00 T |
| Papel y cartón | 1,00 T |

Medidas empleadas (se marcan las casillas según lo aplicado)

| | |
|----------|--|
| | Eliminación previa de elementos desmontables y/o peligrosos |
| | Derribo separativo / segregación en obra nueva (ej.: pétreos, madera, metales, plásticos + cartón + envases, orgánicos, peligrosos...). Solo en caso de superar las fracciones establecidas en el artículo 5.5 del RD 105/2008 |
| x | Derribo integral o recogida de escombros en obra nueva "todo mezclado", y posterior tratamiento en planta |

Los contenedores o sacos industriales empleados cumplirán la normativa vigente.

5. Instalaciones previstas para el almacenamiento, manejo, separación y, en su caso, otras operaciones de gestión de los residuos de construcción y demolición dentro de la obra.

No se prevé el acopio en obra de ningún tipo de residuo ya que, por la naturaleza de la obra, el resultado de demoliciones y otro tipo de residuo será cargado inmediatamente en camión para su transporte a vertedero autorizado.

6. Prescripciones del Pliego de Prescripciones Técnicas Particulares del proyecto.

El Pliego de condiciones de la parte referente a residuos forma parte del contenido del Pliego de condiciones particulares del proyecto, en concreto:

Con carácter General:

Prescripciones a incluir en el pliego de prescripciones técnicas del proyecto, en relación con el almacenamiento, manejo y, en su caso, otras operaciones de gestión de los residuos de construcción y demolición en obra.

Gestión de residuos de construcción y demolición. Gestión de residuos según RD 105/2008, realizándose su identificación con arreglo a la Lista Europea de Residuos publicada por Orden MAM/304/2002 de 8 de febrero o sus modificaciones posteriores. De acuerdo con el art. 5 del Real Decreto sobre producción y gestión de los residuos de construcción y demolición:

1. Además de las obligaciones previstas en la normativa aplicable, la persona física o jurídica que ejecute la obra estará obligada a presentar a la propiedad de la misma un plan que refleje cómo llevará a cabo las obligaciones que le incumban en relación con los residuos de construcción y demolición que se vayan a producir en la obra, en particular las recogidas en el artículo 4.1. y en este artículo.

El plan, una vez aprobado por la dirección facultativa y aceptado por la propiedad, pasará a formar parte de los documentos contractuales de la obra.

2. El poseedor de residuos de construcción y demolición, cuando no proceda a gestionarlos por sí mismo, y sin perjuicio de los requerimientos del proyecto aprobado, estará obligado a entregarlos a un gestor de residuos o a participar en un acuerdo voluntario o convenio de colaboración para su gestión.

Los residuos de construcción y demolición se destinarán preferentemente, y por este orden, a operaciones de reutilización, reciclado o a otras formas de valorización.

3. La entrega de los residuos de construcción y demolición a un gestor por parte del poseedor habrá de constar en documento fehaciente, en el que figure, al menos, la identificación del

poseedor y del productor, la obra de procedencia y, en su caso, el número de licencia de la obra, la cantidad, expresada en toneladas o en metros cúbicos, o en ambas unidades cuando sea posible, el tipo de residuos entregados, codificados con arreglo a la lista europea de residuos publicada por Orden MAM/304/2002, de 8 de febrero, o norma que la sustituya, y la identificación del gestor de las operaciones de destino.

Cuando el gestor al que el poseedor entregue los residuos de construcción y demolición efectúe únicamente operaciones de recogida, almacenamiento, transferencia o transporte, en el documento de entrega deberá figurar también el gestor de valorización o de eliminación ulterior al que se destinarán los residuos.

En todo caso, la responsabilidad administrativa en relación con la cesión de los residuos de construcción y demolición por parte de los poseedores a los gestores se regirá por lo establecido en el artículo 33 de la Ley 10/1998, de 21 de abril.

4. El poseedor de los residuos estará obligado, mientras se encuentren en su poder, a mantenerlos en condiciones adecuadas de higiene y seguridad, así como a evitar la mezcla de fracciones ya seleccionadas que impida o dificulte su posterior valorización o eliminación.
5. Los residuos de construcción y demolición deberán separarse en las siguientes fracciones, cuando, de forma individualizada para cada una de dichas fracciones, la cantidad prevista de generación para el total de la obra supere las siguientes cantidades:

Hormigón: 80 t.

Ladrillos, tejas, cerámicos: 40 t.

Metal: 2 t.

Madera: 1 t.

Vidrio: 1 t.

Plástico: 0,5 t.

Papel y cartón: 0,5 t.

La separación en fracciones se llevará a cabo preferentemente por el poseedor de los residuos de construcción y demolición dentro de la obra en que se produzcan.

Cuando por falta de espacio físico en la obra no resulte técnicamente viable efectuar dicha separación en origen, el poseedor podrá encomendar la separación de fracciones a un gestor de residuos en una instalación de tratamiento de residuos de construcción y demolición externa a la obra.

En este último caso, el poseedor deberá obtener del gestor de la instalación documentación acreditativa de que éste ha cumplido, en su nombre, la obligación recogida en el presente apartado.

6. (...)
7. El poseedor de los residuos de construcción y demolición estará obligado a sufragar los correspondientes costes de gestión y a entregar al productor los certificados y demás documentación acreditativa de la gestión de los residuos a que se hace referencia en el apartado 3, así como a mantener la documentación correspondiente a cada año natural durante los cinco años siguientes.

Limpieza de las obras. Es obligación del Contratista mantener limpias las obras y sus alrededores tanto de escombros como de materiales sobrantes, retirar las instalaciones provisionales que no sean necesarias, así como ejecutar todos los trabajos y adoptar las medidas que sean apropiadas para que la obra presente buen aspecto.

Con carácter Particular: Prescripciones a incluir en el pliego de prescripciones técnicas del proyecto (se marcan aquellas que son de aplicación a la obra)

| | |
|---|---|
| | Para los derribos: se realizarán actuaciones previas tales como apeos, apuntalamientos, estructuras auxiliares...para las partes o elementos peligrosos, referidos tanto a la propia obra como a los edificios colindantes Como norma general, se procurará actuar retirando los elementos contaminados y/o peligrosos tan pronto como sea posible, así como los elementos a conservar o valiosos (cerámicos, mármoles...). Seguidamente se actuará desmontando aquellas partes accesibles de las instalaciones, carpinterías y demás elementos que lo permitan |
| X | El depósito temporal de los escombros, se realizará bien en sacos industriales iguales o inferiores a 1m ³ , contenedores metálicos específicos con la ubicación y condicionado que establezcan las ordenanzas municipales. Dicho depósito en acopios, también deberá estar en lugares debidamente señalizados y segregados del resto de residuos |
| X | El depósito temporal para RCDs valorizables (maderas, plásticos, metales, chatarra...) que se realice en contenedores o acopios, se deberá señalar y segregar del resto de residuos de un modo adecuado. |
| X | Los contenedores deberán estar pintados en colores que destaquen su visibilidad, especialmente durante la noche, y contar con una banda de material reflectante de al menos 15cm a lo largo de toso su perímetro. En los mismos deberá figurar la siguiente información: Razón social, CIF, teléfono del titular del contenedor / envase y el número de inscripción en el registro de transportistas de residuos, creado en el art. 43 de la Ley 5/2003 de 20 de marzo de Residuos de la CAM. Esta información también deberá quedar reflejada en los sacos industriales y otros medios de contención y almacenaje de residuos. |
| X | El responsable de la obra a la que presta servicio el contenedor adoptará las medidas necesarias para evitar el depósito de residuos ajenos a la misma. Los contenedores permanecerán cerrados, o cubiertos al menos, fuera del horario de trabajo, para evitar el depósito de residuos ajenos a la obra a la que prestan servicio. |
| X | En el equipo de obra deberán establecerse los medios humanos, técnicos y procedimientos para la separación de cada tipo de RCD. |
| X | Se atenderán los criterios municipales establecidos (ordenanzas, condiciones de licencia de obras...), especialmente si obligan a la separación en origen de determinadas materias objeto de reciclaje o deposición. En este último caso se deberá asegurar por parte del contratista realizar una evaluación económica de las condiciones en las que es viable esta operación, tanto por las posibilidades reales de ejecutarla como por disponer de plantas de reciclaje o gestores de RCDs adecuados. La Dirección de Obra será la responsable de tomar la última decisión y de su justificación ante las autoridades locales o autonómicas pertinentes. |

| | |
|---|--|
| X | Se deberá asegurar en la contratación de la gestión de los RCDs el destino final (planta de reciclaje, vertedero, cantera, incineradora...), así mismo se deberá contratar sólo transportistas o gestores autorizados. Se llevará a cabo un control documental en el que quedarán reflejados los avales de retirada y entrega final de cada transporte de residuos |
| X | La gestión tanto documental como operativa de los residuos peligrosos que se hallen en una obra de derribo o de nueva planta se regirán conforme a la legislación nacional y autonómica vigente y a los requisitos de las ordenanzas municipales Asimismo los residuos de carácter urbano generados en las obras (restos de comidas, envases...) serán gestionados acorde con los preceptos marcados por la legislación y autoridad municipal correspondiente. |
| X | Para el caso de los residuos con amianto se seguirán los pasos marcados por la normativa vigente de valorización y eliminación de residuos y la lista europea de residuos para poder considerarlos como peligroso o no peligrosos. En cualquier caso siempre se cumplirán los preceptos dictados por el RD 108/1991 de 1 de febrero sobre la prevención y reducción de la contaminación del medio ambiente producida por el amianto, así como la legislación laboral al respecto. |
| X | Los restos de lavado de canaletas / cubas de hormigón serán tratadas como escombros |
| X | Se evitará en todo momento la contaminación con productos tóxicos o peligrosos de los plásticos y restos de madera para su adecuada segregación, así como la contaminación de los acopios o contenedores de escombros con componentes peligrosos |
| X | Las tierras superficiales que pueden tener un uso posterior para jardinería o recuperación de los suelos degradados será retirada y almacenada durante el menor tiempo posible en cabellones de altura no superior a 2 metros. Se evitará la humedad excesiva, la manipulación y la contaminación con otros materiales. |

7. Valoración del coste previsto de la gestión

A continuación se desglosa la partida presupuestaria correspondiente a la gestión de los residuos de la obra.

| ESTIMACIÓN DEL COSTE DE GESTIÓN DE RESIDUOS | | | | |
|---|------------------------------|--|-----------------|------------------------------|
| Tipo RCDs | Estimación (m ³) | Precio gestión en Planta/ Vertedero/ Cantera/ Gestor (€/m ³) | Importe (€) | % sobre el presupuesto total |
| RCDs Nivel I | | | | |
| Tierras y pétreos de la excavación | 70,00 | 2,00 | 140,00 | 0,1661% |
| RCDs Nivel II | | | | |
| RCDs Naturaleza pétreo | 99,00 | 10,00 | 990,00 | 1,1744% |
| RCDs Naturaleza no pétreo | 4,40 | 10,00 | 44,00 | 0,0522% |
| RCDs Potencialmente peligrosos | 0,16 | 10,00 | 1,60 | 0,0019% |
| TOTAL PRESUPUESTO PLAN DE GESTIÓN RCDs | | | 1.175,60 | 1,3946% |

Con todo lo anteriormente expuesto, el técnico que suscribe entiende que queda suficientemente desarrollado el Plan de Gestión de Residuos para el proyecto de referencia.

Anejo nº8. Estudio básico de seguridad y salud

PROYECTO

PAVIMENTACIÓN Y SERVICIOS EN RÚA DA XESTA Y RÚA DO FREIXO

AUTOR

SERVICIO DE INGENIERÍA

FECHA

ABRIL 2017

ANEJO Nº 8. ESTUDIO BASICO DE SEGURIDAD Y SALUD

1. OBJETO DE ESTE ESTUDIO

Este Estudio Básico de Seguridad y Salud establece, durante la construcción de esta obra, las previsiones respecto a la prevención de riesgos de accidentes y enfermedades profesionales, así como los derivados de los trabajos de reparación, conservación, entretenimiento y mantenimiento, y las instalaciones preceptivas de higiene y bienestar de los trabajadores.

Servirá para dar unas directrices básicas a la empresa constructora para llevar a cabo sus obligaciones en el campo de la prevención y riesgos profesionales, facilitando su desarrollo, bajo el control de la Dirección Facultativa, de acuerdo con el Real Decreto 1627/1.997, de 24 de Octubre, por el que se implanta la obligatoriedad de la inclusión de un Estudio Básico de Seguridad y Salud en los proyectos de obras en general.

2. DESCRIPCION DE LA OBRA

En rúa da Xesta se plantea la renovación de las redes de abastecimiento y saneamiento, la ejecución de la obra civil necesaria para soterramiento de cableado de alumbrado público, el saneo de la explanada y la reconstrucción del pavimento de la calle, mediante hormigón impreso.

En rúa do Freixo se plantea la renovación de la red de saneamiento, la ejecución de la obra civil necesaria para soterramiento de cableado de alumbrado público, el saneo de la explanada y la reconstrucción del pavimento de la calle, mediante hormigón impreso.

Se incluyen en el presupuesto las preceptivas partidas de gestión de residuos de construcción y demolición y de seguridad y salud en las obras.

3. MEDIOS TÉCNICOS

Durante la ejecución de la obra se prevé el empleo de los siguientes medios técnicos:

- Cabeza tractora con bañera
- Camión dumper
- Camión cisterna
- Retroexcavadora mixta
- Retroexcavadora de neumáticos con martillo.
- Plancha vibradora
- Rodillo vibrador doble
- Compactador neumát.
- Compactador tandem vibrante
- Planta asfáltica en caliente
- Extendedora de aglomerado
- Martillo rompedor
- Cortadora juntas
- Regla vibratoria

Equipo máquina pintabandas

Herramientas manuales propias de trabajos de albañilería y fontanería.

4. RIESGOS

4.1. Riesgos profesionales

- . Caída de personas a distinto nivel.
- . Caída de personas al mismo nivel.
- . Caída de objetos por desplome.
- . Caída de objetos por manipulación.
- . Caída de objetos desprendidos.
- . Golpes y contactos con elementos móviles de la máquina.
- . Golpes por objetos o herramientas.
- . Proyección de fragmentos o partículas.
- . Atrapamientos por o entre objetos.
- . Atrapamientos por vuelco de máquinas.
- . Sobreesfuerzos.
- . Incendios.
- . Causados por seres vivos.
- . Atropellos, golpes y choques con o contra vehículos.
- . Agentes químicos.
- . Agentes físicos.

4.2. Riesgos de daños a terceros

- . Derivadas de los transportes.
- . Derivadas de robos.

5. PREVENCIÓN DE RIESGOS PROFESIONALES

5.1. Protecciones individuales:

- Guantes de protección frente a la abrasión.
- Calzado con protección frente a golpes mecánicos.
- Casco protector de la cabeza contra riesgos mecánicos.
- Gafas de seguridad para uso básico (choque o impacto con partículas sólidas).
- Pantalla facial abatible con visor de rejilla metálica, con atalaje adaptado al casco.
- Monos o buzos: se tendrán en cuenta las reposiciones a lo largo de la obra, según Convenio

Colectivo provincial o normativa vigente.

- Equipos de protección de las vías respiratorias con filtro mecánico.
- Bolsa portaherramientas.
- Cinturón de seguridad anticaídas.
- Botas de agua.
- Cinturón de protección lumbar.
- Protectores auditivos.

5.2. Protecciones colectivas

- Vallas de limitación y cerramiento.
- Señal de seguridad y de tráfico.
- Cinta de balizamiento.
- Topes de desplazamiento de vehículos.
- Extintor.
- Mallazo para tapar huecos.
- Toma de tierra.
- Pórticos protectores de líneas eléctricas.
- Jalones de señalización.
- Redes.
- Soportes y anclajes de redes.
- Balizamiento luminoso.
- Interruptores diferenciales.
- Válvulas antirretroceso.

5.3. Formación

Todo el personal debe recibir, al ingresar en la obra, una exposición de los métodos de trabajo y los riesgos que estos pudieran entrañar, juntamente con las medidas de seguridad que deberán emplear.

Eligiendo al personal más cualificado, se impartirán cursillos de socorrismo y primeros auxilios, de forma que todos los tajos dispongan de algún socorrista.

5.4. Medicina preventiva y primeros auxilios

Botiquines:

Se dispondrá de un botiquín en todo centro de trabajo.

Asistencia a accidentados:

Se deberá informar en la obra del emplazamiento de los diferentes Centros Médicos (Servicios propios, Mutuas Patronales, Mutualidades Laborales, Ambulatorios, etc) donde debe trasladarse a los accidentados para su más rápido y efectivo tratamiento.

Se dispondrá en la obra, y en sitio bien visible, de una lista con los teléfonos y direcciones de los Centros asignados para urgencias, ambulancias, taxis, etc., para garantizar un rápido transporte de los posibles accidentados a los Centros de asistencia.

Reconocimiento Médico:

Todo el personal que empiece a trabajar en la obra, deberá pasar un reconocimiento médico previo al trabajo y que será repetido en el periodo de un año.

Se analizará el agua destinada al consumo de los trabajadores para garantizar su potabilidad, si no proviene de la red de abastecimiento de la población.

6. PREVENCIÓN DE RIESGOS DE DAÑOS A TERCEROS

Se señalizarán de acuerdo con la normativa vigente las intersecciones con las carreteras y caminos, tomándose las adecuadas medidas de seguridad que cada caso requiera.

Se señalizarán los accesos naturales a la obra, prohibiéndose el paso a toda persona ajena a la misma, colocándose en su caso los cerramientos necesarios.

7. CONDICIONES DE LOS MEDIOS DE PROTECCIÓN

Todas las prendas de protección personal o elementos de protección colectiva tendrán fijado un período de vida útil, desechándose a su término.

Cuando por las circunstancias del trabajo se produzca un deterioro más rápido en una determinada prenda o equipo, se repondrá esta, independientemente de la duración prevista o fecha de entrega.

Toda prenda o equipo de protección que haya sufrido un trato límite, es decir, el máximo para el que fue concebido (por ejemplo, por un accidente), será desechado y repuesto al momento.

Aquellas prendas que por su uso hayan adquirido más holgura o tolerancias de las admitidas por el fabricante, serán repuestas inmediatamente.

El uso de una prenda o equipo de protección nunca representará un riesgo en si mismo.

7.1. Protecciones personales

Todo elemento de protección personal se ajustará a las Normas de Homologación del Ministerio de Trabajo (O.M. 17-5-74) (B.O.E. 29-5-74), siempre que exista en el mercado.

En los casos en que no exista Norma de Homologación Oficial serán de calidad adecuada a sus respectivas prestaciones.

7.2. Protecciones colectivas

Topes de desplazamiento de vehículos:

Se podrán realizar con un par de tabloncillos embridados, fijados al terreno por medio de redondos hincados al mismo, o de otra forma eficaz.

Extintores:

Serán adecuados en agente extintor y tamaño al tipo de incendio previsible. Se revisarán con la frecuencia indicada en la legislación vigente de la materia.

Medios auxiliares de topografía:

Estos medios tales como cintas, jalones, miras, etc, serán dieléctricos, dado el riesgo de electrocución por las líneas eléctricas.

8. SERVICIOS DE PREVENCIÓN

8.1. Servicio Técnico de Seguridad y Salud

La empresa constructora dispondrá de asesoramiento en materia de Seguridad y Salud.

8.2. Servicio Médico

La empresa constructora dispondrá de un Servicio Médico de Empresas propio o mancomunado

9. INSTALACIONES MÉDICAS

El botiquín se revisará mensualmente y se repondrá inmediatamente el material consumido.

10. PLAN DE SEGURIDAD Y SALUD

El contratista está obligado a redactar un Plan de Seguridad y Salud, adaptando este Estudio a sus medios y métodos de ejecución.

11. DISPOSICIONES LEGALES DE APLICACIÓN

Son de obligado cumplimiento las disposiciones contenidas en:

- Orden del 28 de agosto de 1.970, Ordenanza de trabajo en la Construcción, Vidrio y Cerámica (B.O.E. 5 al 9 de Septiembre de 1.970).
- Ley de Prevención de Riesgos Laborales 31/1.995 de 8 de Noviembre (B.O.E. 10-11-95).
- Reglamento de los Servicios de Prevención R.D. 39/1.997 de 17 de Enero (B.O.E. 27 de 31 de Enero).
- Real Decreto 485/1.997, de 14 de Abril 1.997 (B.O.E. 23 de Abril 1.997, nº 97), de Disposiciones mínimas en materia de Señalización de Seguridad y Salud en el Trabajo.
- R.D. 486/1.997, de 14 de Abril 1.997 (B.O.E. 23 de Abril 1.997, nº 97), de Disposiciones Mínimas de Seguridad y Salud en los lugares de Trabajo.
- R.D. 773/1.997 de 30 de Mayo (B.O.E. 12 de Junio 1.997, nº 140), sobre Disposiciones Mínimas de Seguridad y Salud relativas a la utilización por los trabajadores de equipos de protección individual.
- R.D. 1215/1.997 de 18 de Julio (B.O.E. 7 de Agosto de 1.997, nº 188), sobre Disposiciones Mínimas de Seguridad y Salud para la utilización por los trabajadores de los equipos de trabajo.
- R.D. 1627/1.997 de 24 de Octubre (B.O.E. 25 de Octubre 1.997, nº 256), por el que se establecen las Disposiciones Mínimas de Seguridad y Salud en las obras de Construcción.
- Normas derivadas del Convenio Colectivo Provincial de Lugo.

Lugo, abril de 2017
Servicio de Ingeniería

La Ingeniera de Caminos Municipal
Fdo.: Marta Carballal Neira

Anejo nº9. Presupuesto para conocimiento de la administración

PROYECTO

PAVIMENTACIÓN Y SERVICIOS EN RÚA DA XESTA Y RÚA DO FREIXO

AUTOR

SERVICIO DE INGENIERÍA

FECHA

ABRIL 2017

ANEJO Nº9. PRESUPUESTO PARA CONOCIMIENTO DE LA ADMINISTRACIÓN

Se obtiene el Presupuesto para Conocimiento de la Administración como suma de los siguientes conceptos:

RESUMEN DE PRESUPUESTO

| | | |
|---------------------------------|-----------------------------|------------------------|
| C001 RÚA DA XESTA | | 45.290,82 EUROS |
| CAP1_01 | DEMOLICIONES Y MOV. TIERRAS | 7.508,82 EUROS |
| CAP1_02 | ABASTECIMIENTO | 8.634,40 EUROS |
| CAP1_03 | SANEAMIENTO | 7.152,14 EUROS |
| CAP1_04 | ALUMBRADO PÚBLICO | 2.537,83 EUROS |
| CAP1_05 | PAVIMENTOS | 19.030,71 EUROS |
| CAP1_06 | SEÑALIZACIÓN | 210,13 EUROS |
| CAP1_07 | MOBILIARIO URBANO | 216,79 EUROS |
| C002 RÚA DO FREIXO | | 36.293,47 EUROS |
| CAP2_01 | DEMOLICIONES Y MOV. TIERRAS | 7.778,85 EUROS |
| CAP2_02 | SANEAMIENTO | 6.873,87 EUROS |
| CAP2_03 | ALUMBRADO PÚBLICO | 2.801,48 EUROS |
| CAP2_04 | PAVIMENTOS | 18.692,18 EUROS |
| CAP2_05 | SEÑALIZACIÓN | 147,09 EUROS |
| C003 GESTIÓN RCDs | | 1.175,60 EUROS |
| C004 SEGURIDAD Y SALUD | | 1.535,38 EUROS |
| TOTAL EJECUCION MATERIAL | | 84.295,27 EUROS |

PRESUPUESTO BASE DE LICITACIÓN

| | | |
|---|-------------------------|-------------------------|
| TOTAL EJECUCION MATERIAL | | 84.295,27 EUROS |
| | 13% Gastos Generales | 10.958,39 Euros |
| | 6% Beneficio Industrial | 5.057,72 Euros |
| | SUMA | 100.311,38 Euros |
| | | <hr/> |
| | 21 % IVA | 21.065,39 Euros |
| | | <hr/> |
| TOTAL PRESUPUESTO BASE DE LICITACIÓN | | 121.376,77 Euros |

PRESUPUESTO PARA CONOCIMIENTO DE LA ADMINISTRACIÓN

| | |
|--|-------------------------|
| TOTAL PRESUPUESTO BASE DE LICITACIÓN | 121.376,77 Euros |
| TOTAL PRESUPUESTO EXPROPIACIONES | 0,00 Euros |
| TOTAL PRESUPUESTO CONOC. ADMÓN. | 121.376,77 Euros |

Asciende el Presupuesto para Conocimiento de la Administración a la expresada cantidad de CIENTO VEINTIÚN MIL TRESCIENTOS SETENTA Y SEIS EUROS CON SETENTA Y SIETE CÉNTIMOS.

Lugo, abril de 2017
Servicio de Ingeniería

La Ingeniera de Caminos Municipal
Fdo.: Marta Carballal Neira

PLANOS

PROYECTO

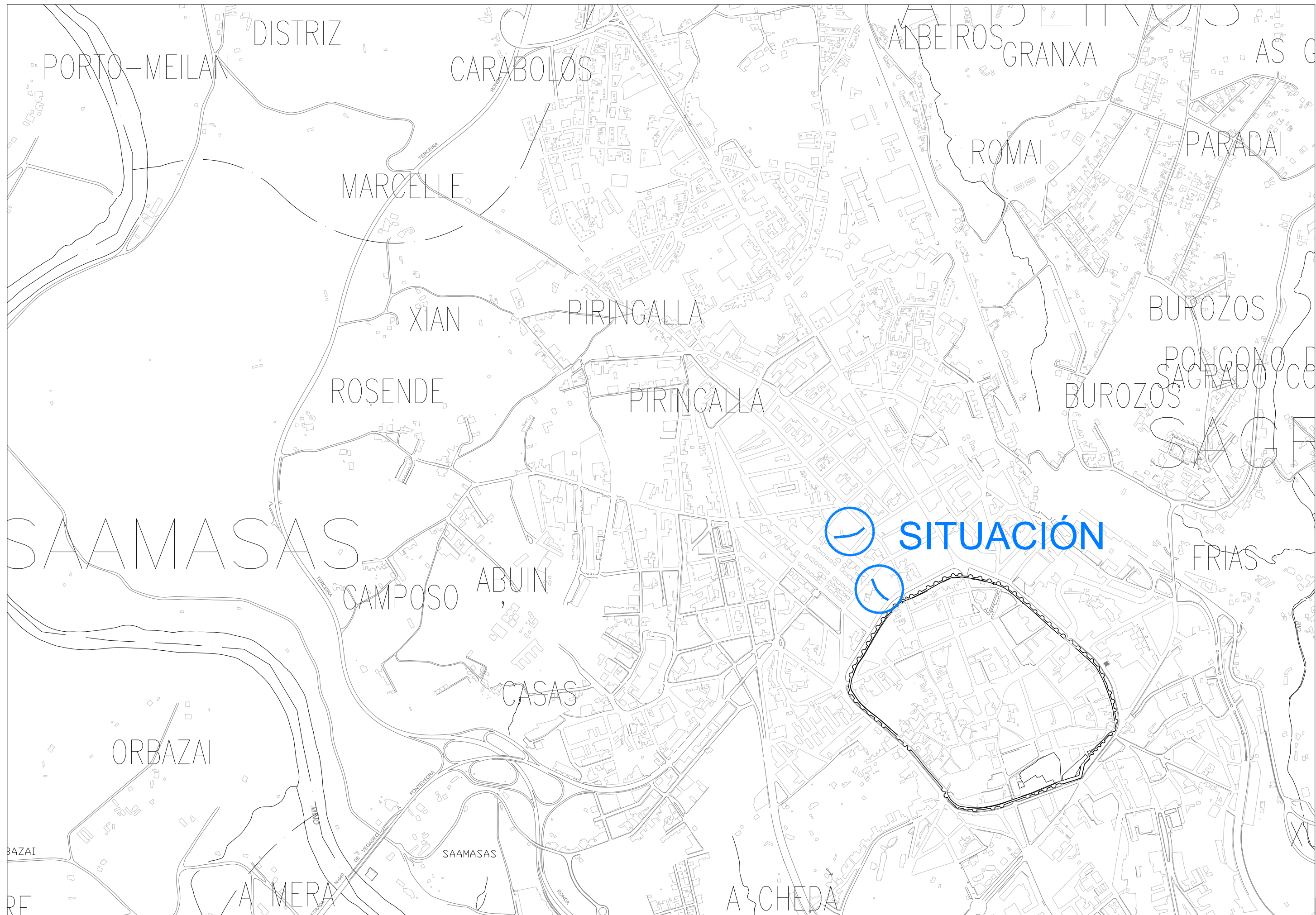
PAVIMENTACIÓN Y SERVICIOS EN RÚA DA XESTA Y RÚA DO FREIXO

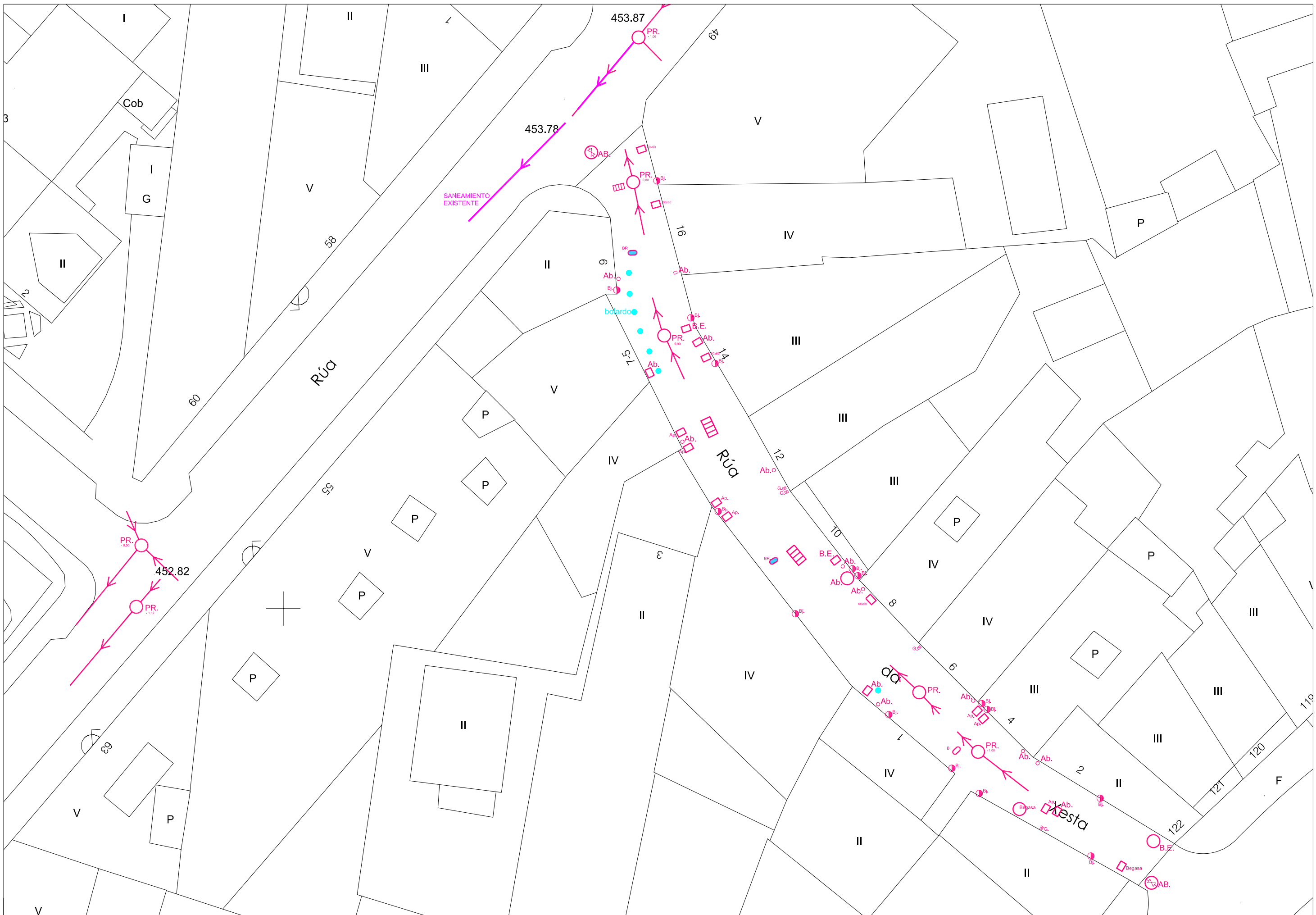
AUTOR


SERVICIO DE INGENIERÍA

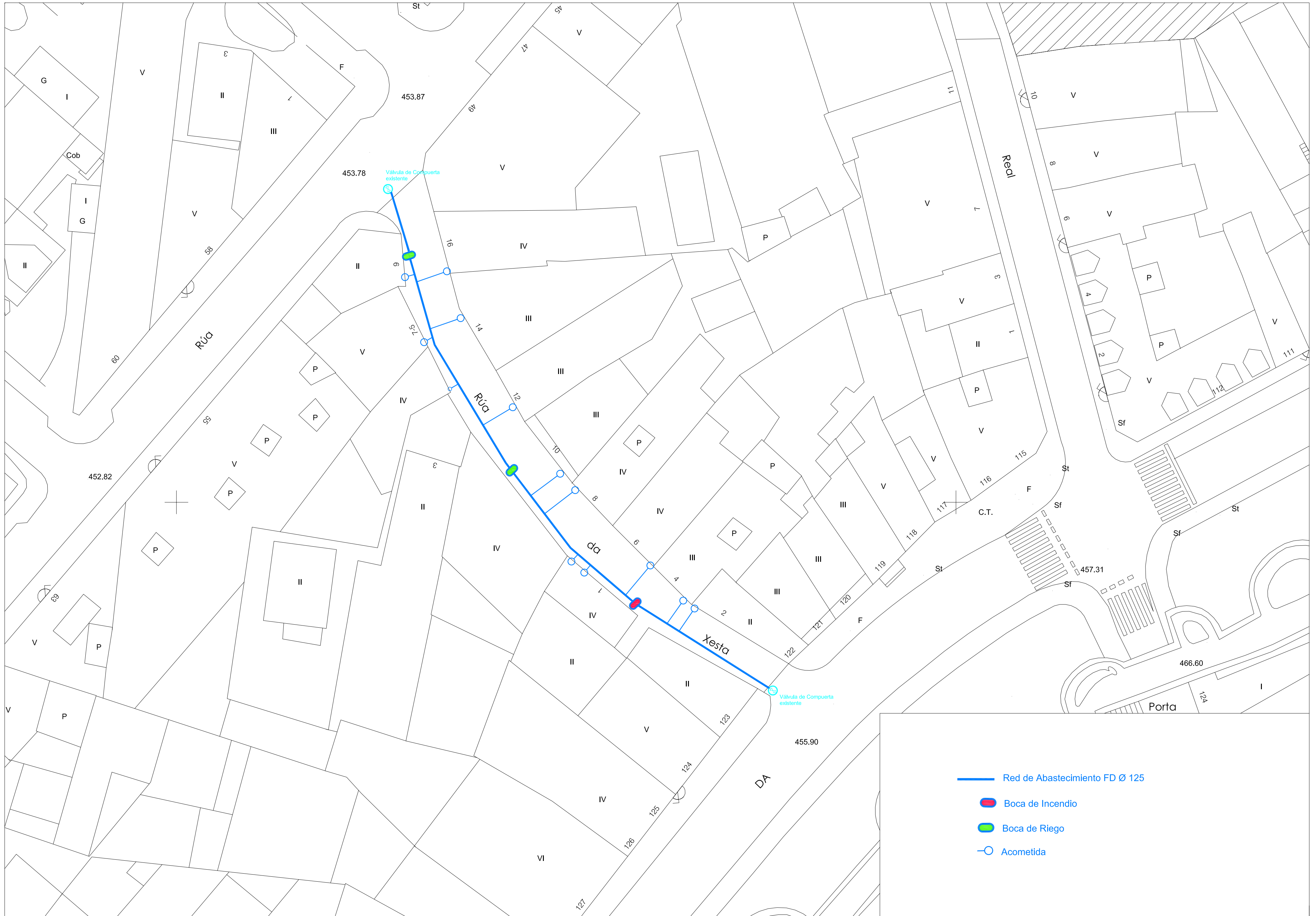
FECHA

ABRIL 2017

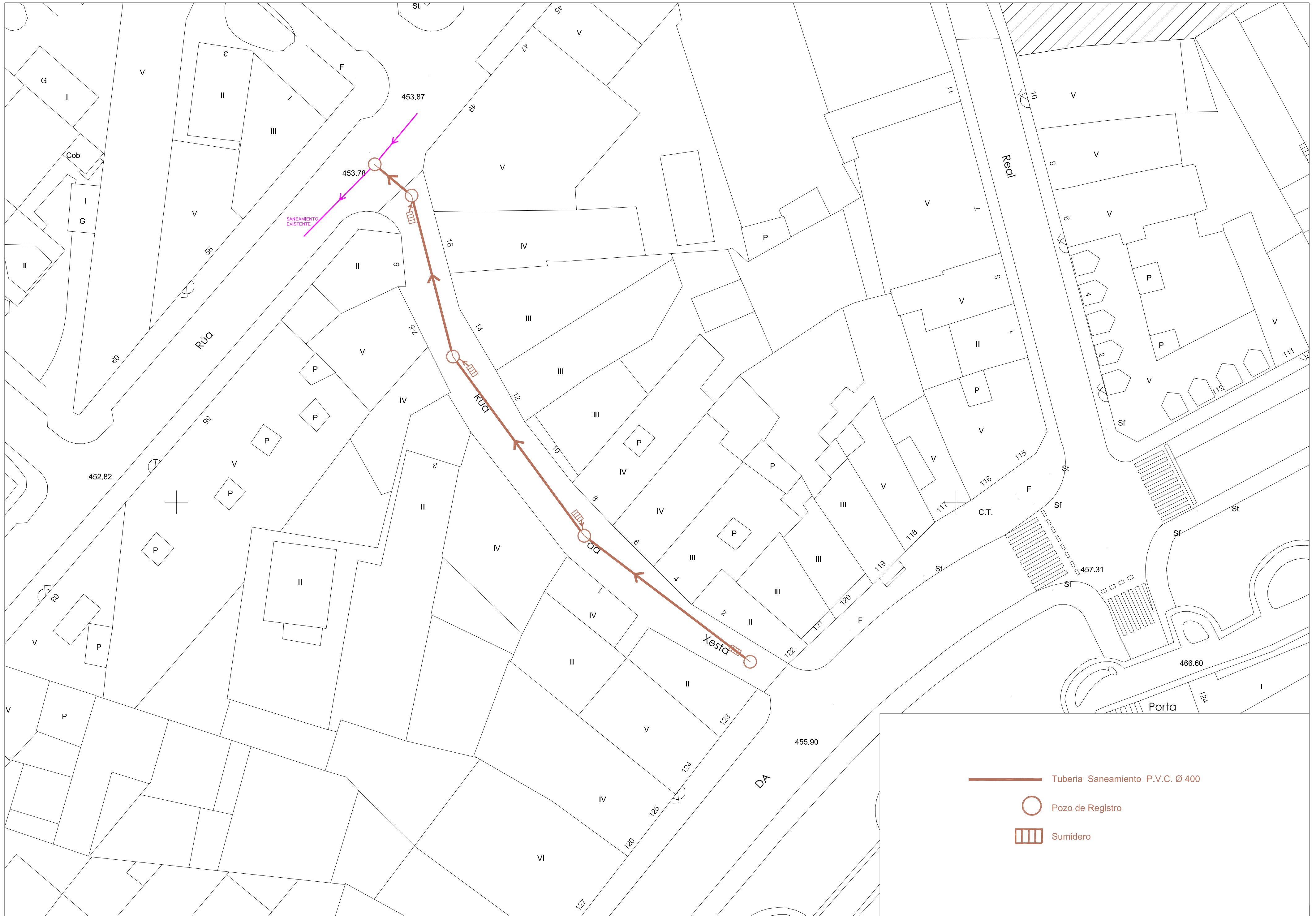







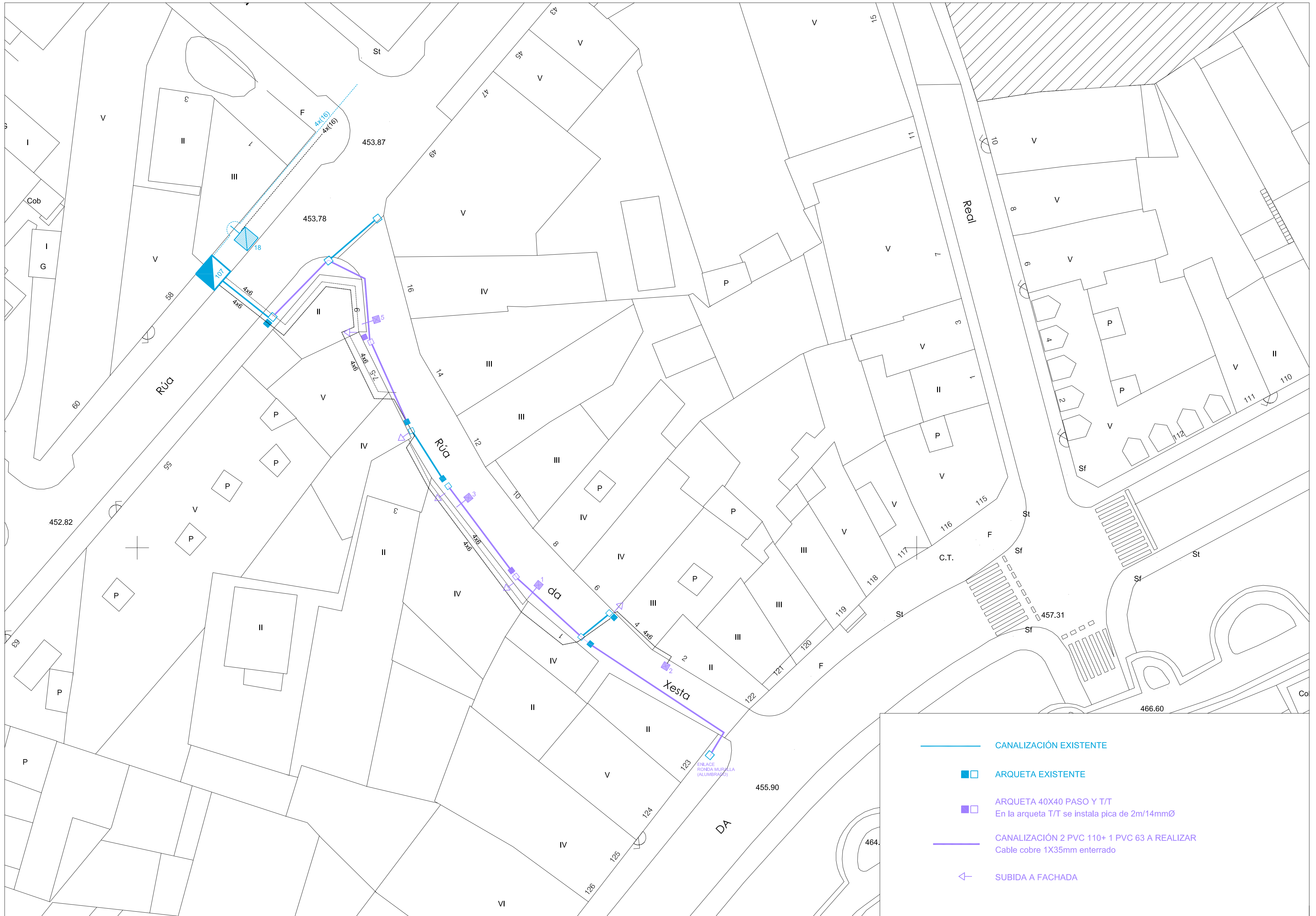
| | | | | | | | | | |
|---|----------------------|------------------------|----------------|--------|---|-------|-------------|-------------------------------|-------------|
|  Concello de Lugo Concellería de Infraestruturas | El Jefe de Servicio | La Ingeniera Municipal | Sustituye a | Escala | Título | Clave | Fecha | Designación del Plano | Plano |
| | PABLO FUENTES FÁILDE | MARTA CARBALLAL NEIRA | Sustituido por | 1/300 | PAVIMENTACIÓN Y SERVICIOS EN RÚA DA XESTA Y EN RÚA DO FREIXO | | ABRIL 2.017 | RÚA DA XESTA ESTADO ACTUAL | 02 |
| | | | | | | | | | Hoja 1 de 1 |





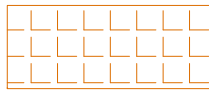
| | |
|--|--------------------------------|
| | Red de Abastecimiento FD Ø 125 |
| | Boca de Incendio |
| | Boca de Riego |
| | Acometida |

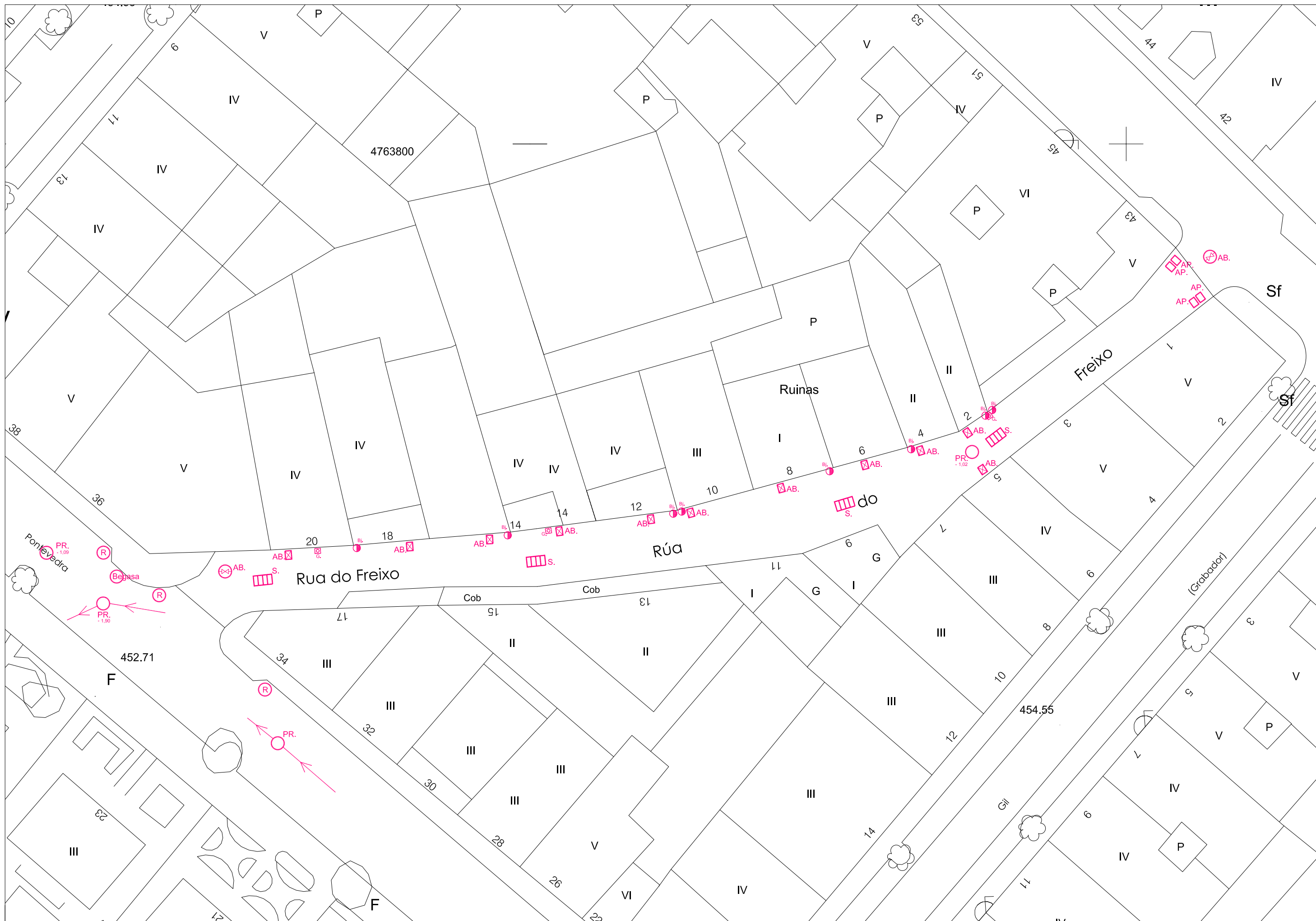



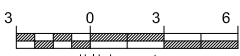
-  Tubería Saneamiento P.V.C. Ø 400
-  Pozo de Registro
-  Sumidero

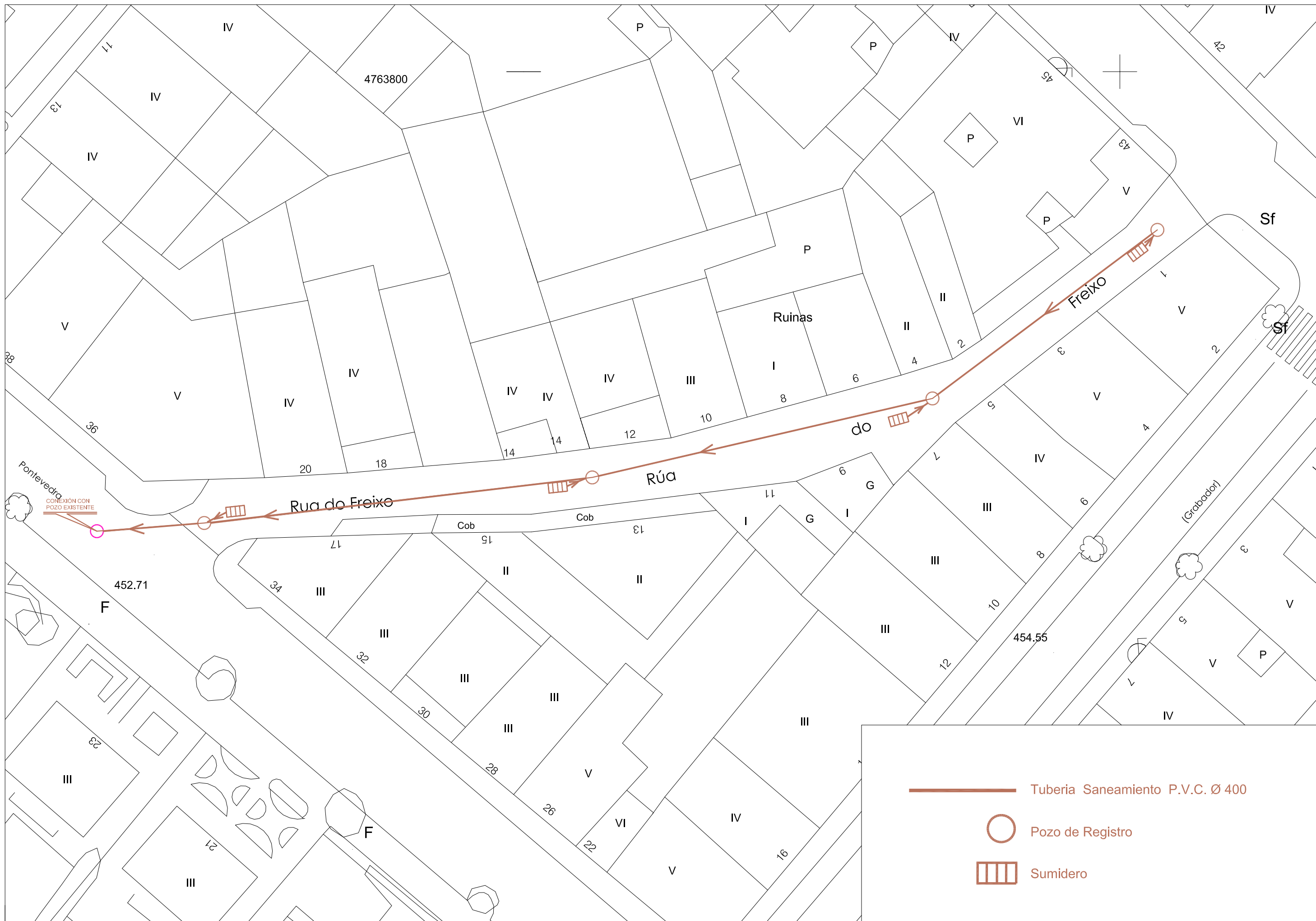




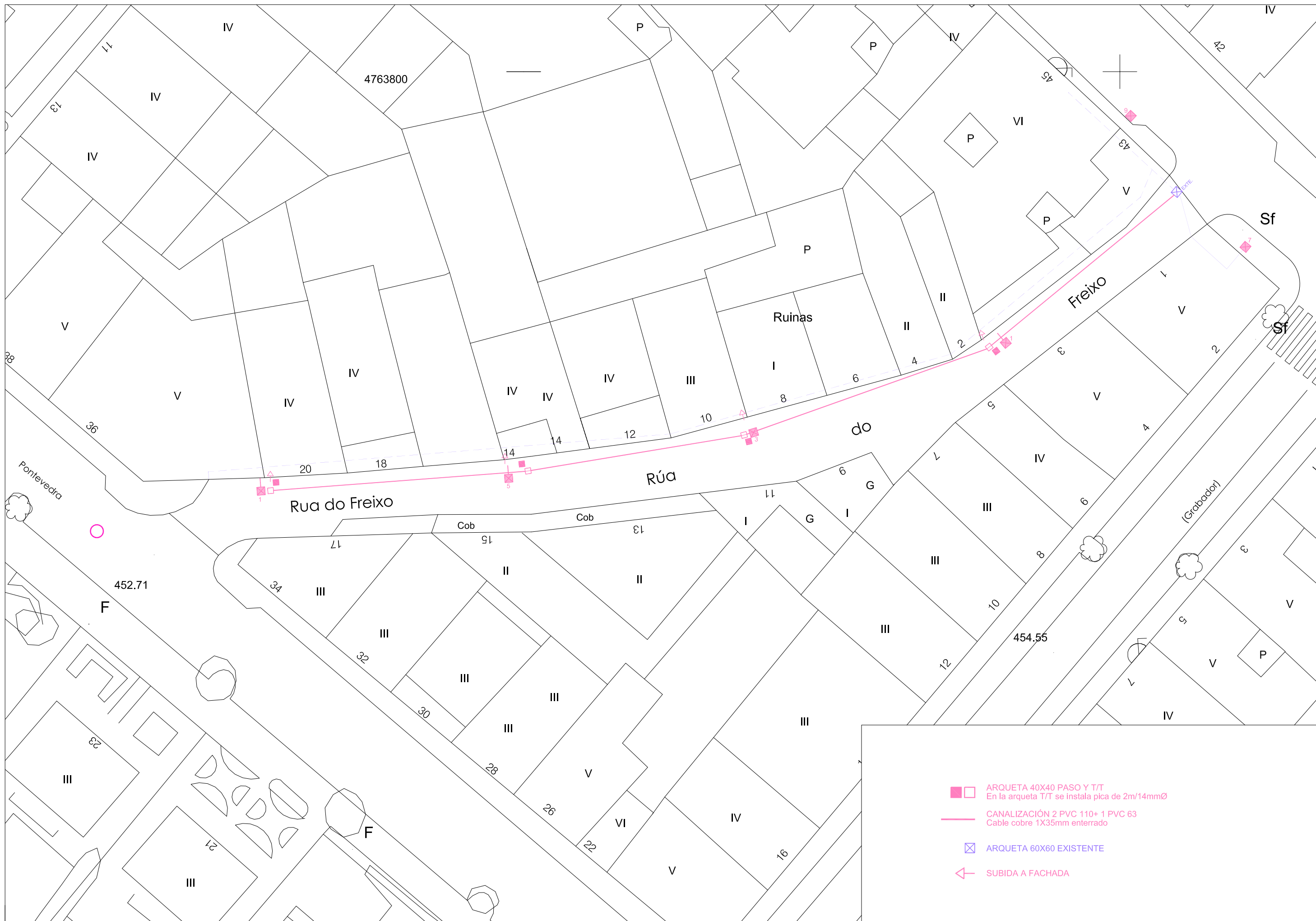
| | |
|---|-------------------------------|
|  | Reposición calzada |
|  | Pavimento de Hormigón Impreso |
|  | Reposición acera |



| | | | | | | | | | |
|---|--|---|---------------------------------------|--|---|--------------|-------------------------------------|---|--|
|  <p>Concello de Lugo Concellería de Infraestruturas</p> | <p>El Jefe de Servicio PABLO FUENTES FAÍLDE</p> | <p>La Ingenera Municipal MARTA CARBALLAL NEIRA</p> | <p>Sustituye a Sustituido por</p> | <p>Escala 1/300</p>  <p>Unidades en metros</p> | <p>Título PAVIMENTACIÓN Y SERVICIOS EN RÚA DA XESTA Y EN RÚA DO FREIXO</p> | <p>Clave</p> | <p>Fecha ABRIL 2.017</p> | <p>Designación del Plano RÚA DO FREIXO ESTADO ACTUAL</p> | <p>Plano 07 Hoja 1 de 1</p> |
|---|--|---|---------------------------------------|--|---|--------------|-------------------------------------|---|--|



| | | | | | | | | | |
|--|----------------------|-----------------------|----------------|--|---|-------|-------------|------------------------------|-------------------|
| | El Jefe de Servicio | La Ingenera Municipal | Sustituye a | Escala | Título | Clave | Fecha | Designación del Plano | Plano |
| | PABLO FUENTES FAÍLDE | MARTA CARBALLAL NEIRA | Sustituido por | 1/300 3 0 3 6 Unidades en metros | PAVIMENTACIÓN Y SERVICIOS EN RÚA DA XESTA Y EN RÚA DO FREIXO | | ABRIL 2.017 | RÚA DO FREIXO SANEAMIENTO | 08 Hoja 1 de 1 |



■ □ ARQUETA 40X40 PASO Y T/T
 En la arqueta T/T se instala pica de 2m/14mmØ

— CANALIZACIÓN 2 PVC 110+ 1 PVC 63
 Cable cobre 1X35mm enterrado

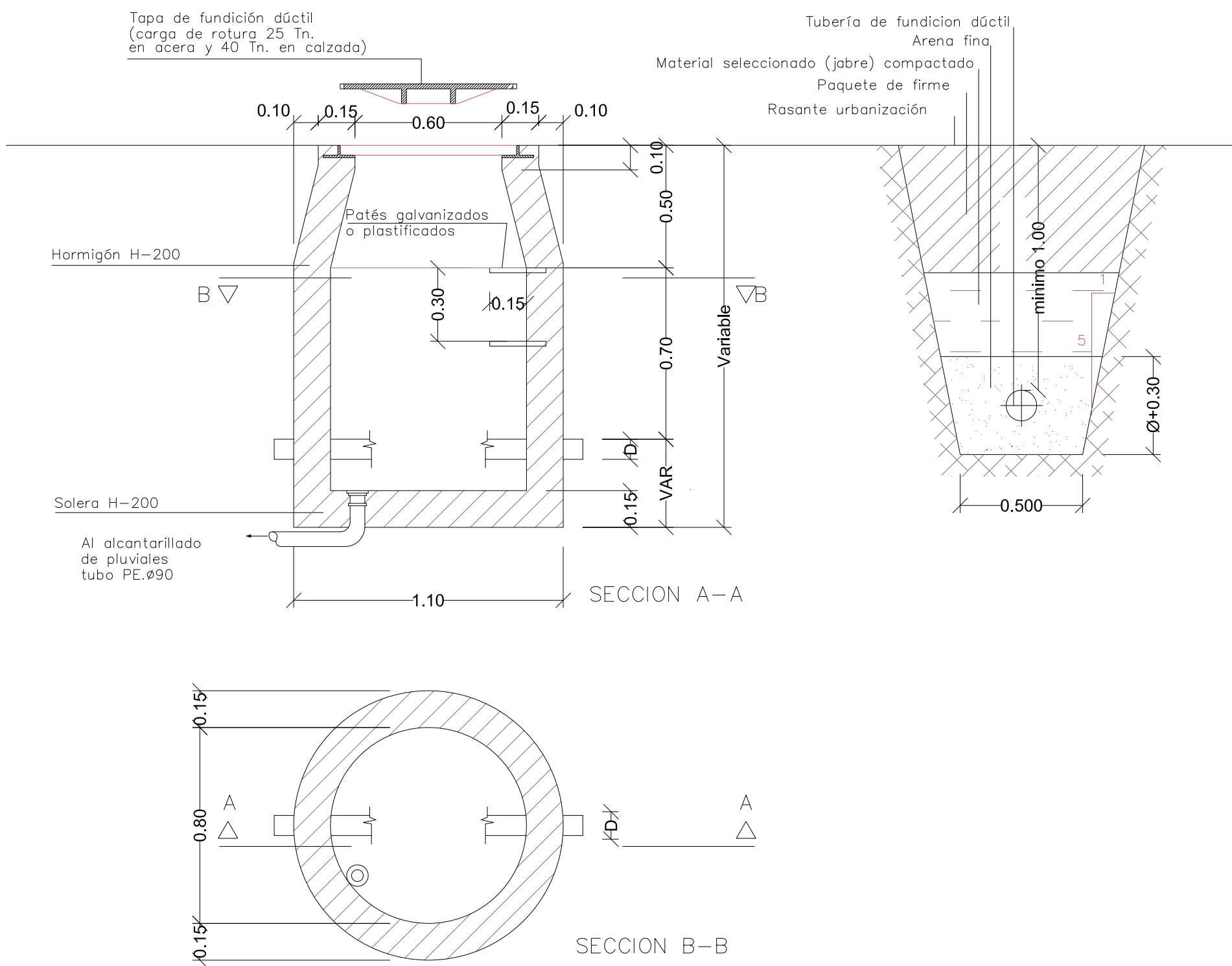
⊠ ARQUETA 60X60 EXISTENTE

← SUBIDA A FACHADA



| | |
|---|-------------------------------|
|  | Pavimento de hormigón impreso |
|  | Reposición calzada |

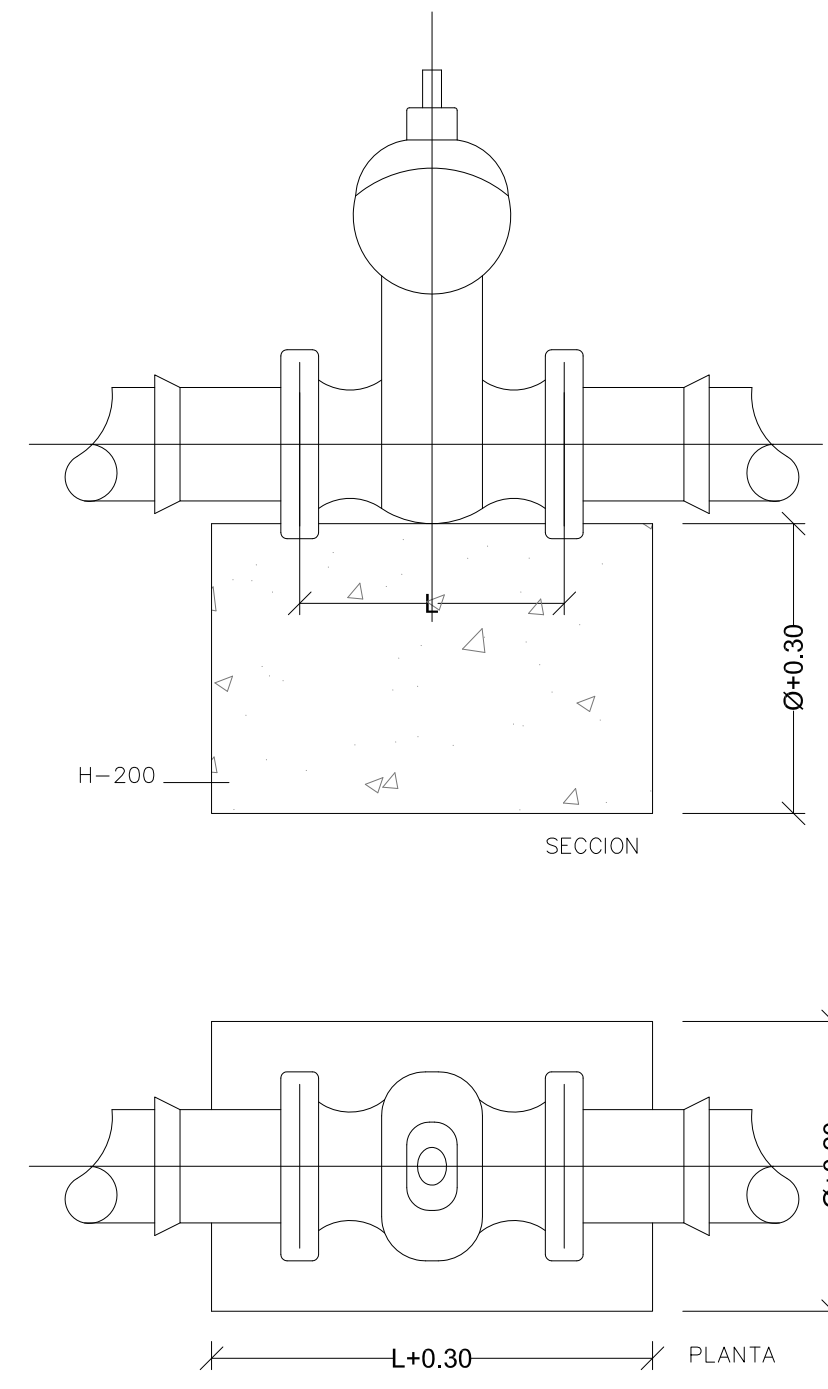
ARQUETA DE ABASTECIMIENTO Y ZANJA TIPO



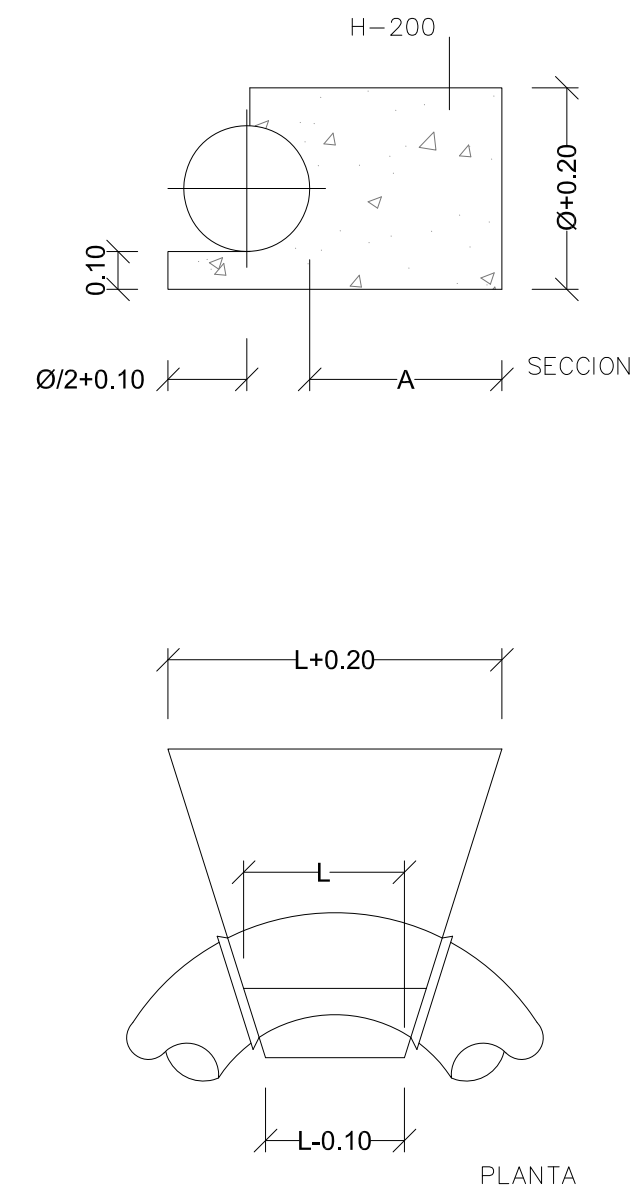
NOTA:
En caso de válvulas desajustes, la salida del caudal será visto a la arqueta

| | L |
|------|----------|
| ø100 | 0.173 m. |
| ø125 | 0.204 m. |
| ø150 | 0.235 m. |
| ø200 | 0.296 m. |
| ø250 | 0.467 m. |
| ø400 | 0.545 m. |

DETALLE DE VALVULA. INSTALADA

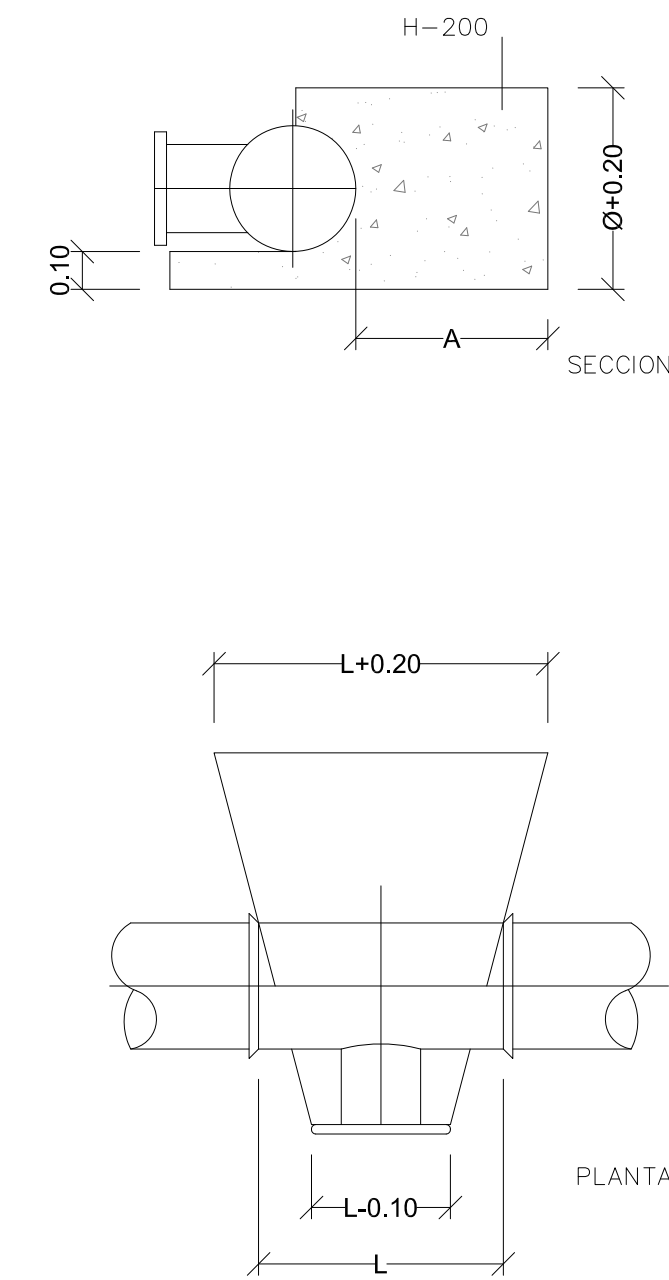


DETALLE DE CODO



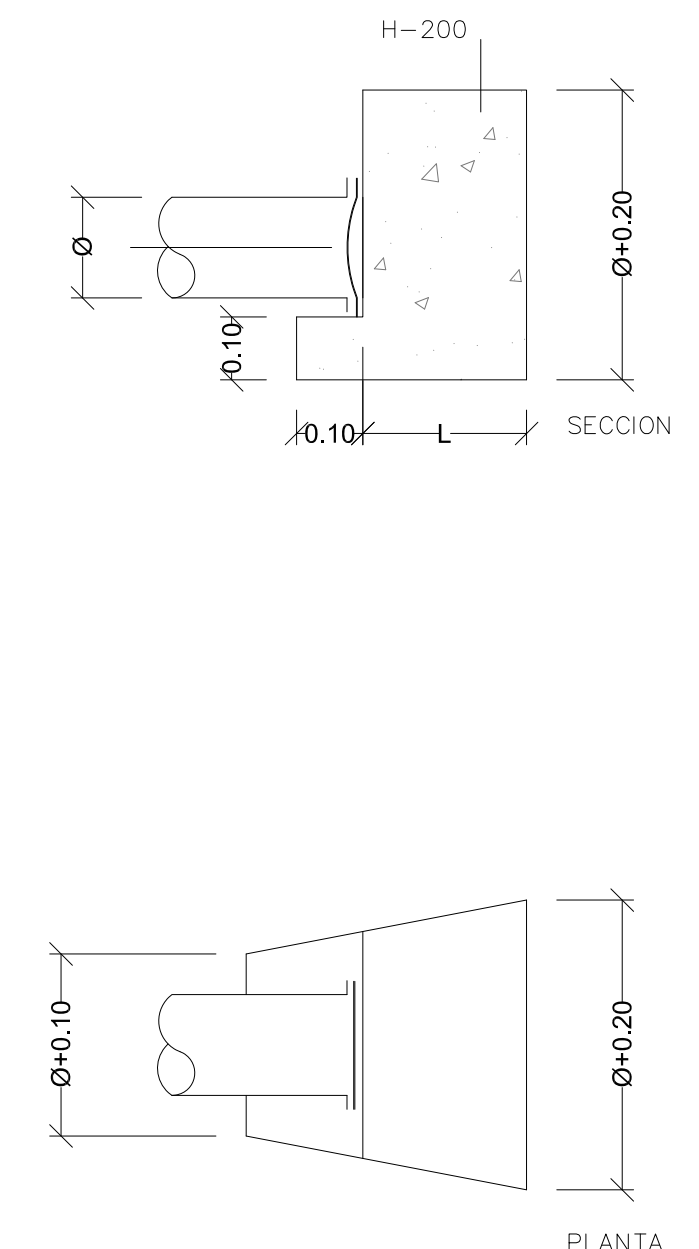
| | L | A |
|------|----------|---------|
| ø100 | 0.131 m. | 0.35 m. |
| ø125 | 0.157 m. | |
| ø150 | 0.187 m. | 0.40 m. |
| ø200 | 0.232 m. | |
| ø250 | 0.346 m. | 0.50 m. |
| ø400 | 0.392 m. | |

DETALLE DE TE



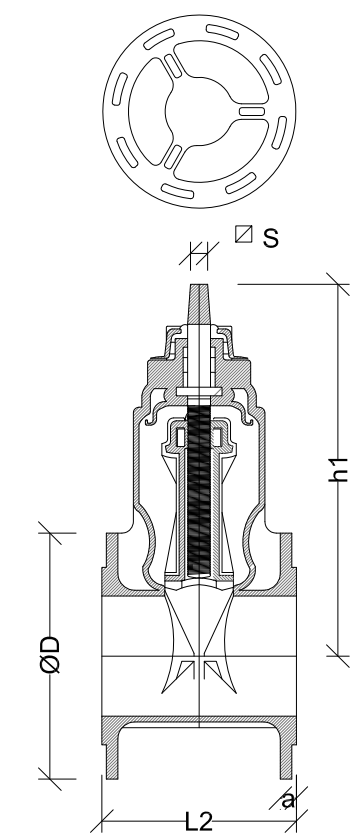
| | L |
|------|----------|
| ø100 | 0.173 m. |
| ø125 | 0.204 m. |
| ø150 | 0.235 m. |
| ø200 | 0.296 m. |
| ø250 | 0.467 m. |
| ø400 | 0.545 m. |

DETALLE DE BRIDA CIEGA



| | L |
|------|---------|
| ø100 | 0.50 m. |
| ø125 | 0.80 m. |
| ø200 | 0.80 m. |
| ø250 | 1.00 m. |
| ø400 | 1.00 m. |

VALVULA DE ABASTECIMIENTO. CARACTERISTICAS



Válvula compuerta revestida elastómero brida-brida)
TIPO 23
Distancia entre bridas "corta" serie 14 DN 40 a 300
Maniobra mediante volante de acero con marcado FSH o FAH

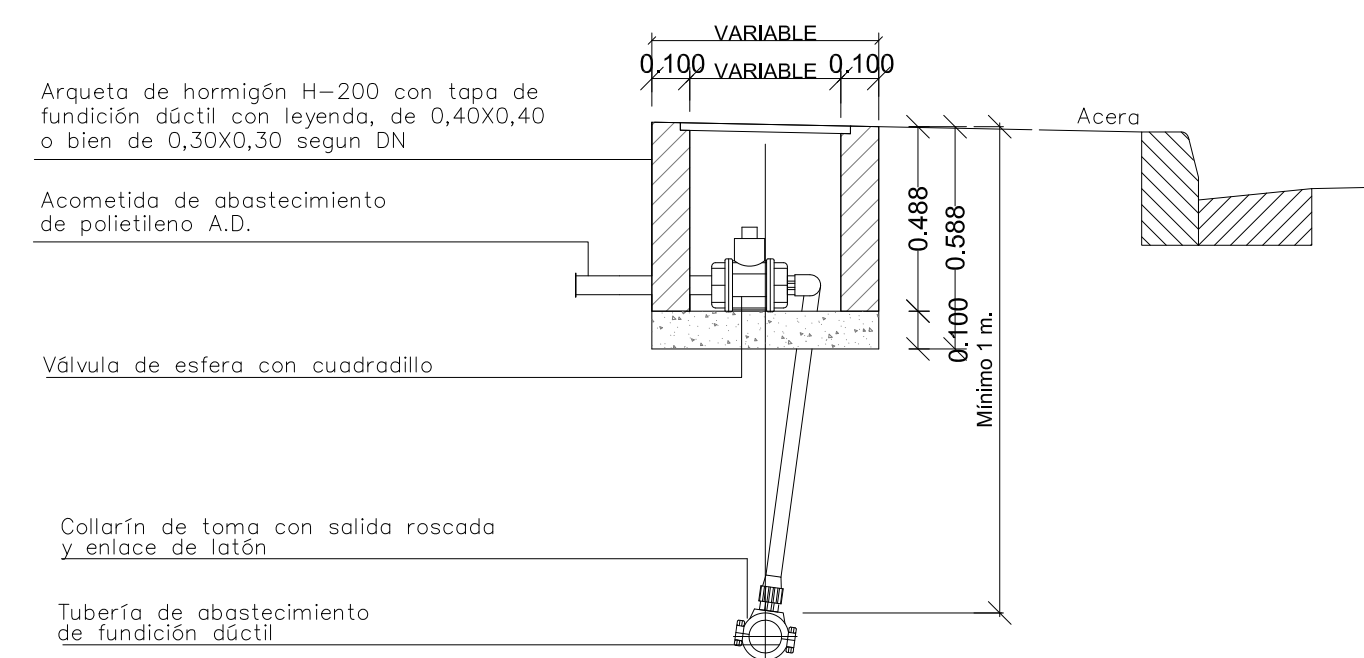
LEYENDA
- Cuerpo y tapa de fundición dúctil revestidos de epoxy
- Compuerta de fundición dúctil revestida de elastómero
- Eje de maniobra de acero inoxidable
- Maniobra mediante volante de acero
- Ubicada en arqueta

| DN | 40 | 50 | 65 | 80 | 100 | 125 | 150 | 200 | 250 | 300 |
|---------------|-----|-----|-----|-----|-----|-----|-----|-----|-----|-----|
| ø DEL VOLANTE | 150 | 150 | 175 | 175 | 300 | 300 | 300 | 350 | 500 | 500 |

| DN | Características comunes a todos los modelos | | | | Cotas de los modelos con bridas | | | | Tipo EURO 23 | |
|--------|---|-----|------|----|---------------------------------|---------|------|------|--------------|----|
| | Nº de vueltas para cierre | h1 | øS | t | Bridas | | D | a | Peso | L2 |
| | | mm | mm | mm | ø PN 10 | ø PN 16 | mm | mm | Kg | mm |
| 40 | 12.5 | 227 | 15.2 | 29 | Bridas ISO PN 10 ISO PN 16 | 150 | 19 | 9.5 | 140 | |
| 50 | 12.5 | 222 | 15.2 | 29 | | 165 | 19 | 10.5 | 150 | |
| 65 (ø) | 13 | 266 | 18.5 | 34 | | 185 | 19 | 14 | 170 | |
| 80 (ø) | 17 | 289 | 18.5 | 34 | | 200 | 19 | 18 | 180 | |
| 100 | 21 | 336 | 20.6 | 38 | | 225 | 19 | 23 | 190 | |
| 125 | 25 | 376 | 20.6 | 38 | | 250 | 19 | 29.5 | 200 | |
| 150 | 30 | 421 | 20.6 | 38 | | 285 | 19 | 40 | 210 | |
| 200 | 33 | 510 | 25.7 | 42 | | 340 | 20 | 65 | 230 | |
| 250 | 41.5 | 618 | 28.9 | 47 | | 400 | 22 | 95 | 250 | |
| 300 | 50 | 696 | 28.9 | 47 | | 455 | 24.5 | 130 | 270 | |

(1) Las bridas DN 65 están taladradas a DN 60. Bajo pedido, el taladro puede ser a DN 65
(2) La bridas 80, bajo pedido, pueden ser taladradas a 4 agujeros

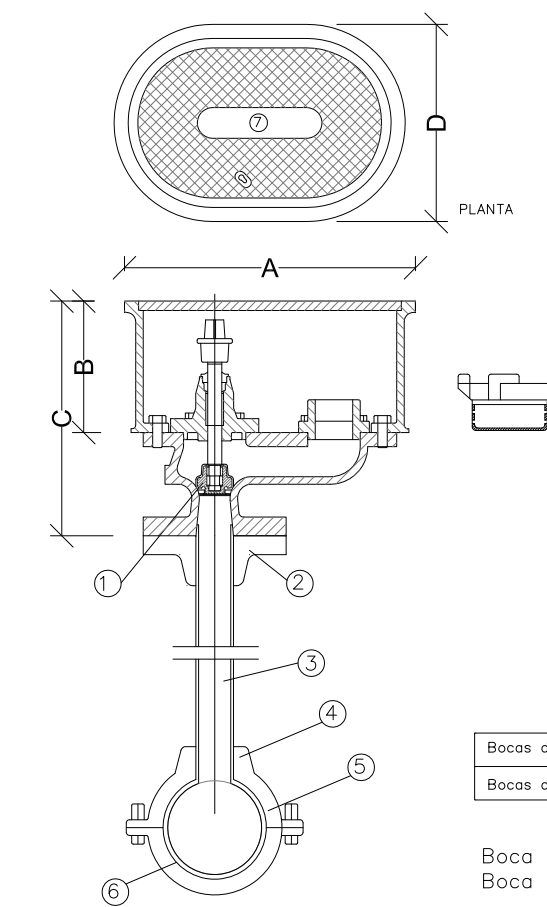
ACOMETIDA DE ABASTECIMIENTO. INSTALADA.



NOTA:
Si el diámetro de la acometida es superior 1/3 de la principal se sustituirá el collarín de toma por pieza T de derivación en fundición

BOCA DE RIEGO E INCENDIOS (cal. 45 y 70)

E. 1:20



| | DIMENSIONES | | | |
|--------------------|-------------|-----|-----|-----|
| | A | B | C | D |
| Bocas de Riego | 310 | 140 | 250 | 210 |
| Bocas de Incendios | 385 | 195 | 345 | 250 |

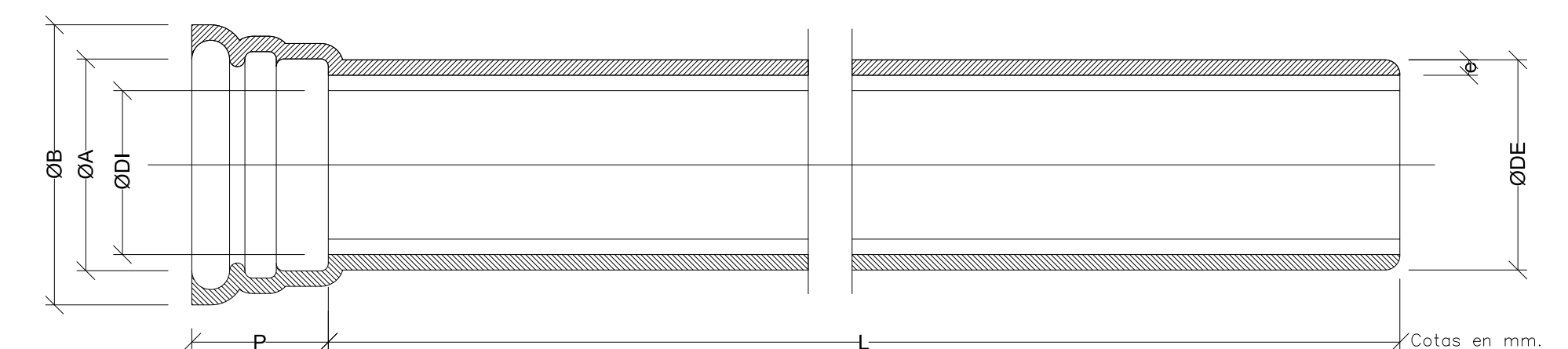
Boca de Riego Calibre 45
Boca de Incendios Calibre 70

| CARACTERISTICAS | |
|---|--|
| De fundición y empotrada en el pavimento de la acera. | |
| BOCAS DE RIEGO (Cal. 45) | BOCAS DE INCENDIOS (Cal. 70) |
| 1) Cierre de contacto suave y hermético, totalmente revestido de E.P.D.M., sin mantenimiento, y de una resistencia térmica de -10° a +120°C | Cierre de contacto suave y hermético, totalmente revestido de E.P.D.M., sin mantenimiento, y de una resistencia térmica de -10° a +120°C |
| 2) Enlace mixto brida acero roscado 1 1/2" | Enlace mixto brida acero roscado 3" |
| 3) Tuberia de P.E. ø90 mm, 16 Atm. | Tubería de P.E. ø90 mm, 16 Atm |
| 4) Enlace mixto rasca macho latón 3" en base de fundición dúctil | Enlace mixto rasca macho latón 3" en base de fundición dúctil |
| 5) Collarín de toma, en fundición con bandas de acero inoxidable | Collarín de toma (ver nota al pie) |
| 6) Tubería fundición | Tubería fundición |
| 7) Inscripción "Riego" | Inscripción "Incendios" |

EN BOCAS DE INCENDIO Si el diámetro de la tubería de abastecimiento es inferior a 150 mm., se sustituye el collarín de toma por una pieza T de fundición.

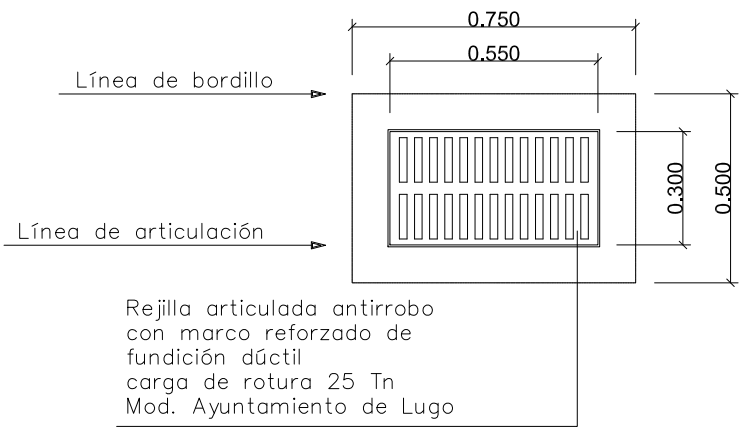
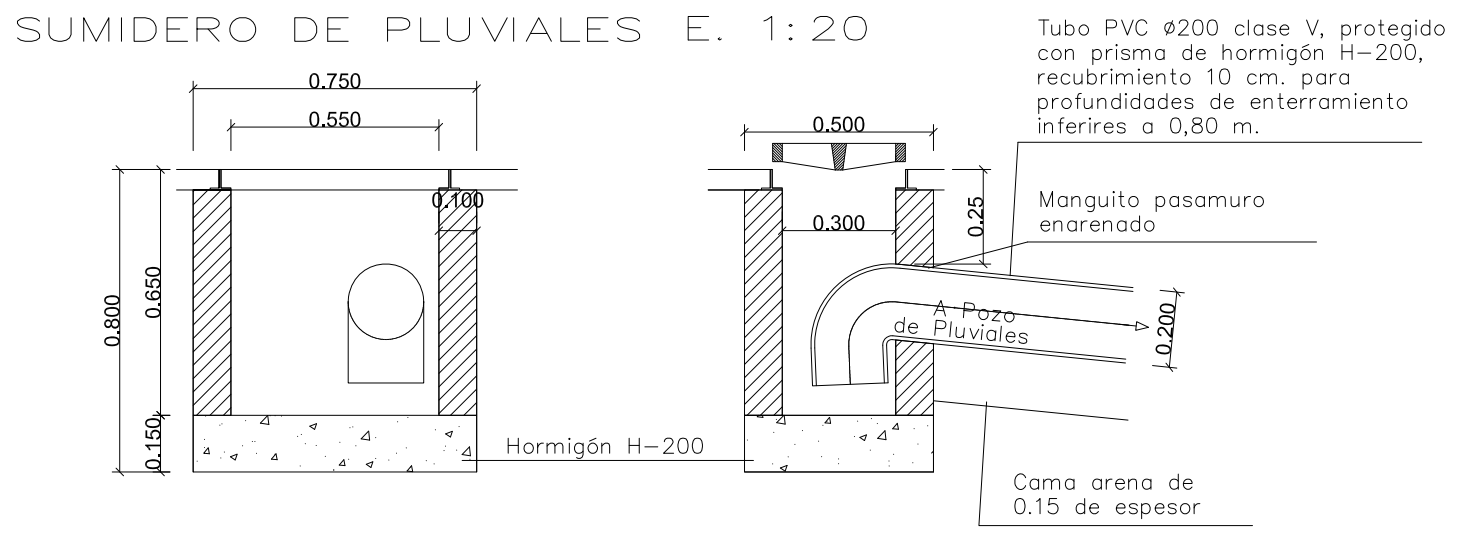
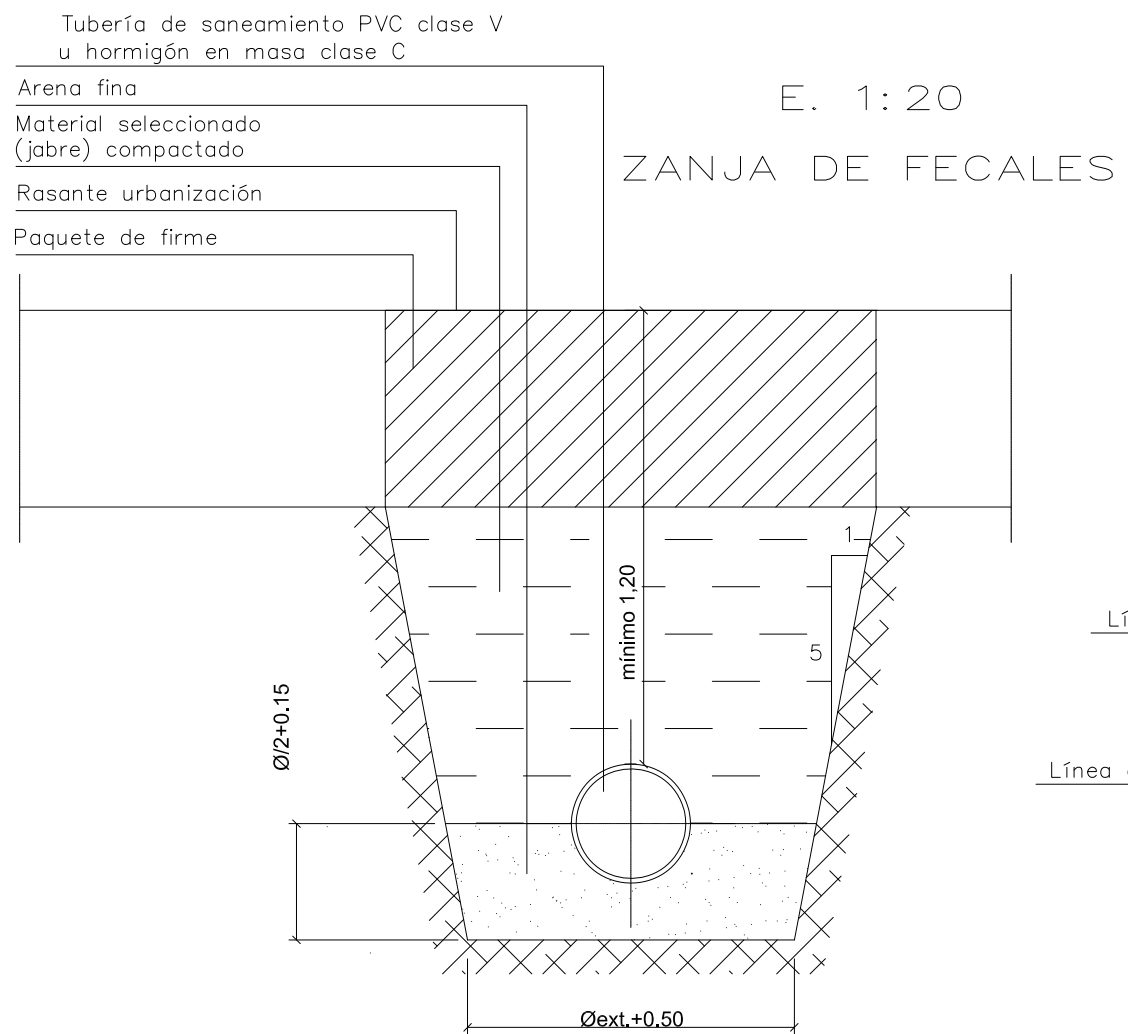
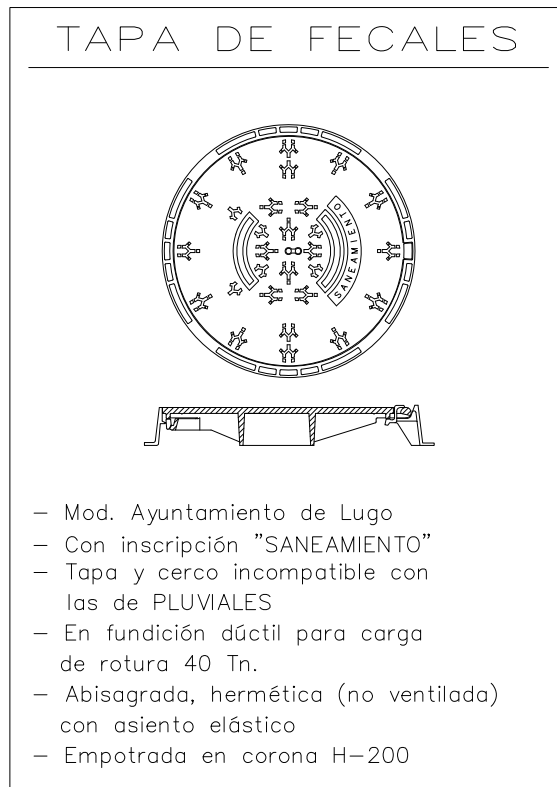
TUBERIAS DE ABASTECIMIENTO. CARACTERISTICAS

E. 1:20



CARACTERISTICAS: - En fundición dúctil - Revestimiento de los tubos : . exterior - cinc y barniz negro . interior - mortero de cemento centrifugado

| Diámetro nominal DN | Longitud útil media L | Referencia | Caña de fundición | DE | Enchufe | | | | Pesos Medios | | | |
|---------------------|-----------------------|--------------|-------------------|-----|---------|-----|-----|-----|----------------------|-------|--------------------|-------|
| | | | | | DI | P | A | B | de un tubo fundición | TOTAL | Métricos fundición | TOTAL |
| 100 | 6 | EA 10 A 6R D | 6.1 | 118 | 121 | 92 | 143 | 189 | 95 | 108 | 16 | 18 |
| 125 | 6 | EA 12 A 6R D | 6.2 | 144 | 147 | 95 | 171 | 216 | 119 | 136 | 20 | 23 |
| 250 | 6 | EA 25 A 6R D | 6.8 | 274 | 277 | 103 | 251 | 353 | 255 | 289 | 42.5 | 48 |

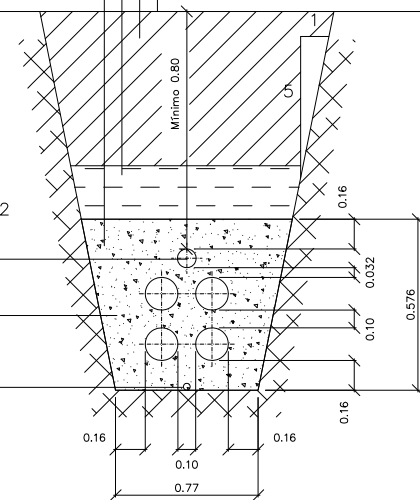


NOTA :
Situación según planos de planta, con separaciones inferiores a 20 m. en calles con pendientes longitudinales menores al 1%, e inferiores a 35 m. en el resto.

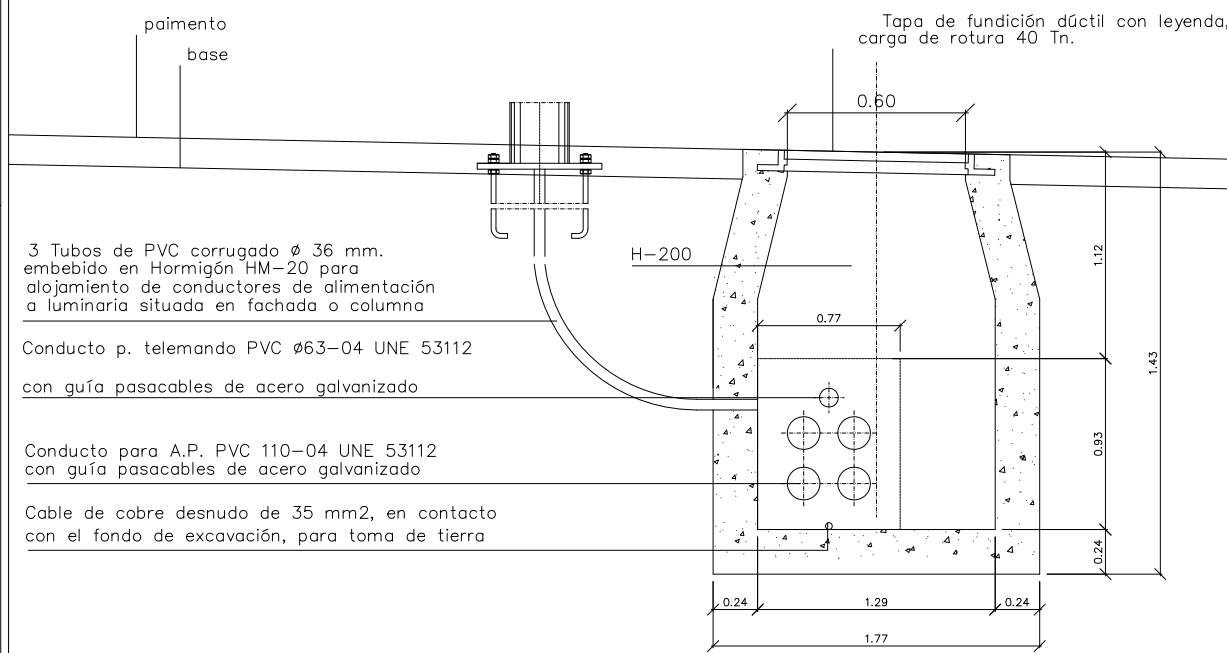
CANALIZACION DE ALUMBRADO PUBLICO. Bajo calzada

Rasante urbanización
Paquete de firme
Material seleccionado (jabre) compactado
Hormigón HM-20

Conducto p. telemando PVC ø63-04 UNE 53112
con guía pasacables de acero galvanizado
Conducto p. A.P. PVC ø110-04 UNE 53112
con guía pasacables de acero galvanizado
Cable de cobre desnudo de 35 mm.,
en contacto con el fondo de
excavación, para toma de tierra



ARQUETA DE ALUMBRADO PUBLICO. Bajo calzada. Paso y derivación.



3 Tubos de PVC corrugado ø 36 mm.
embebido en Hormigón HM-20 para
alojamiento de conductores de alimentación
a luminaria situada en fachada o columna

Conducto p. telemando PVC ø63-04 UNE 53112
con guía pasacables de acero galvanizado

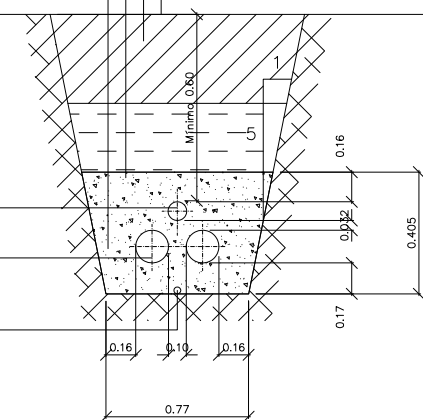
Conducto para A.P. PVC 110-04 UNE 53112
con guía pasacables de acero galvanizado

Cable de cobre desnudo de 35 mm2, en contacto
con el fondo de excavación, para toma de tierra

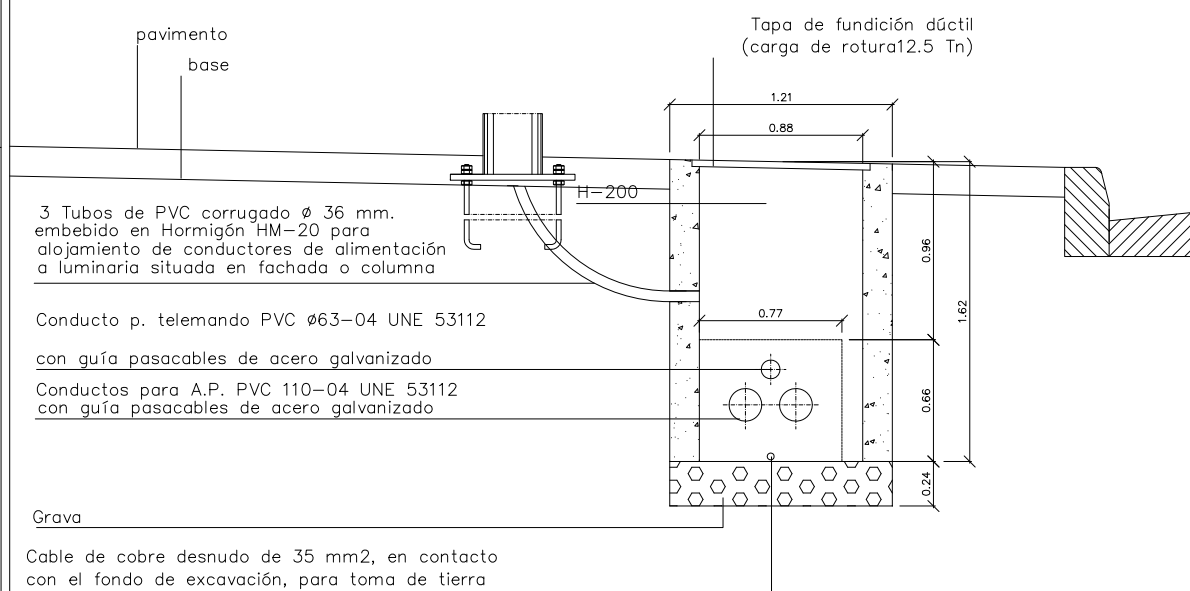
CANALIZACION DE ALUMBRADO PUBLICO. Bajo acera

Rasante urbanización
Paquete de firme
Material seleccionado (jabre) compactado
Hormigón HM-20

Conducto p. telemando PVC ø63-04 UNE 53112
con guía pasacables de acero galvanizado
Conducto p. A.P. PVC ø110-04 UNE 53112
con guía pasacables de acero galvanizado
Cable de cobre desnudo de 35 mm.,
en contacto con el fondo de
excavación, para toma de tierra



ARQUETA DE ALUMBRADO PUBLICO. Bajo acera. Paso y derivación.



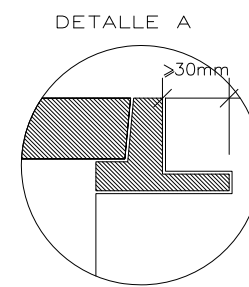
3 Tubos de PVC corrugado ø 36 mm.
embebido en Hormigón HM-20 para
alojamiento de conductores de alimentación
a luminaria situada en fachada o columna

Conducto p. telemando PVC ø63-04 UNE 53112
con guía pasacables de acero galvanizado

Conductos para A.P. PVC 110-04 UNE 53112
con guía pasacables de acero galvanizado

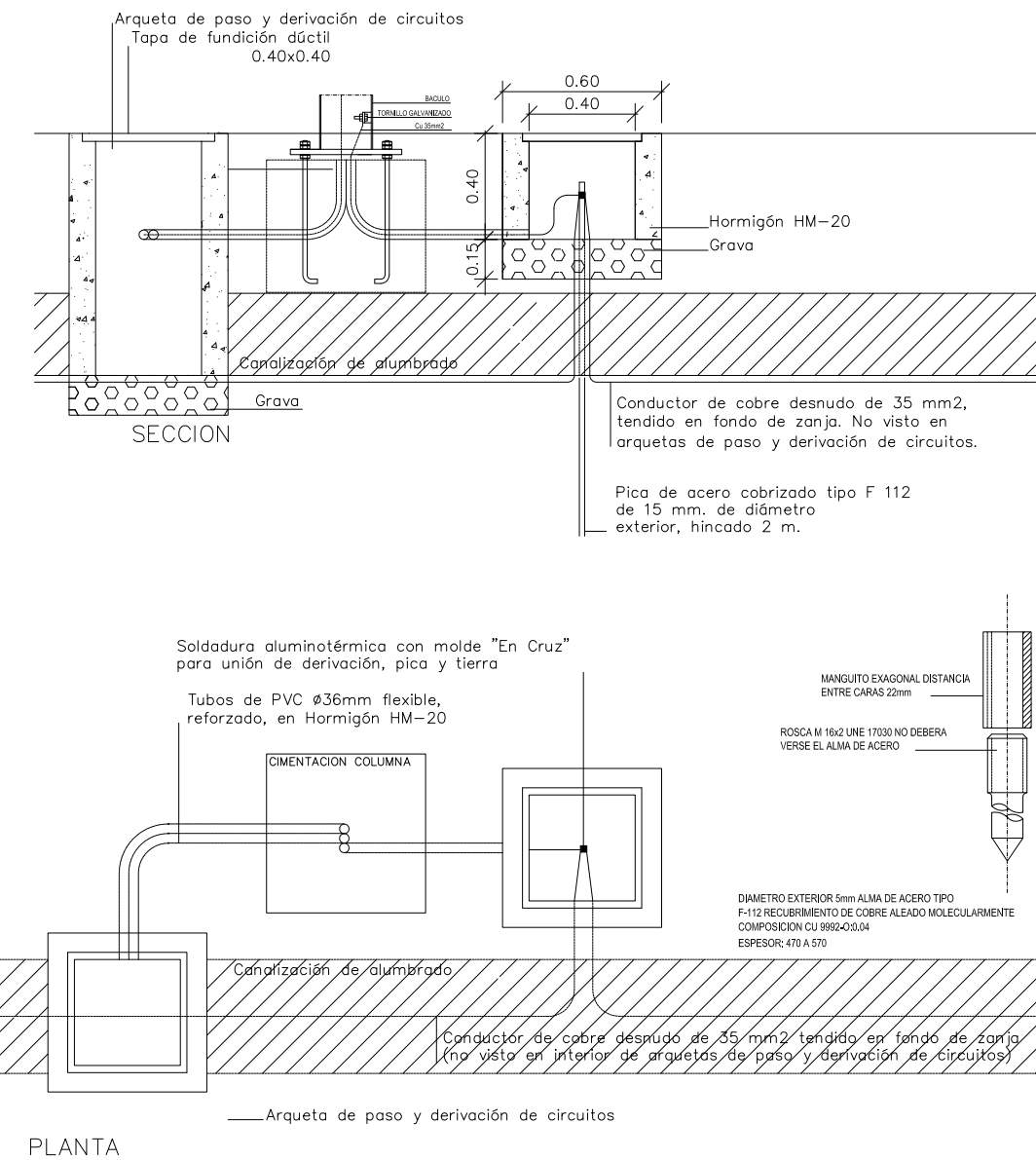
Cable de cobre desnudo de 35 mm2, en contacto
con el fondo de excavación, para toma de tierra

DETALLE DE CERCO

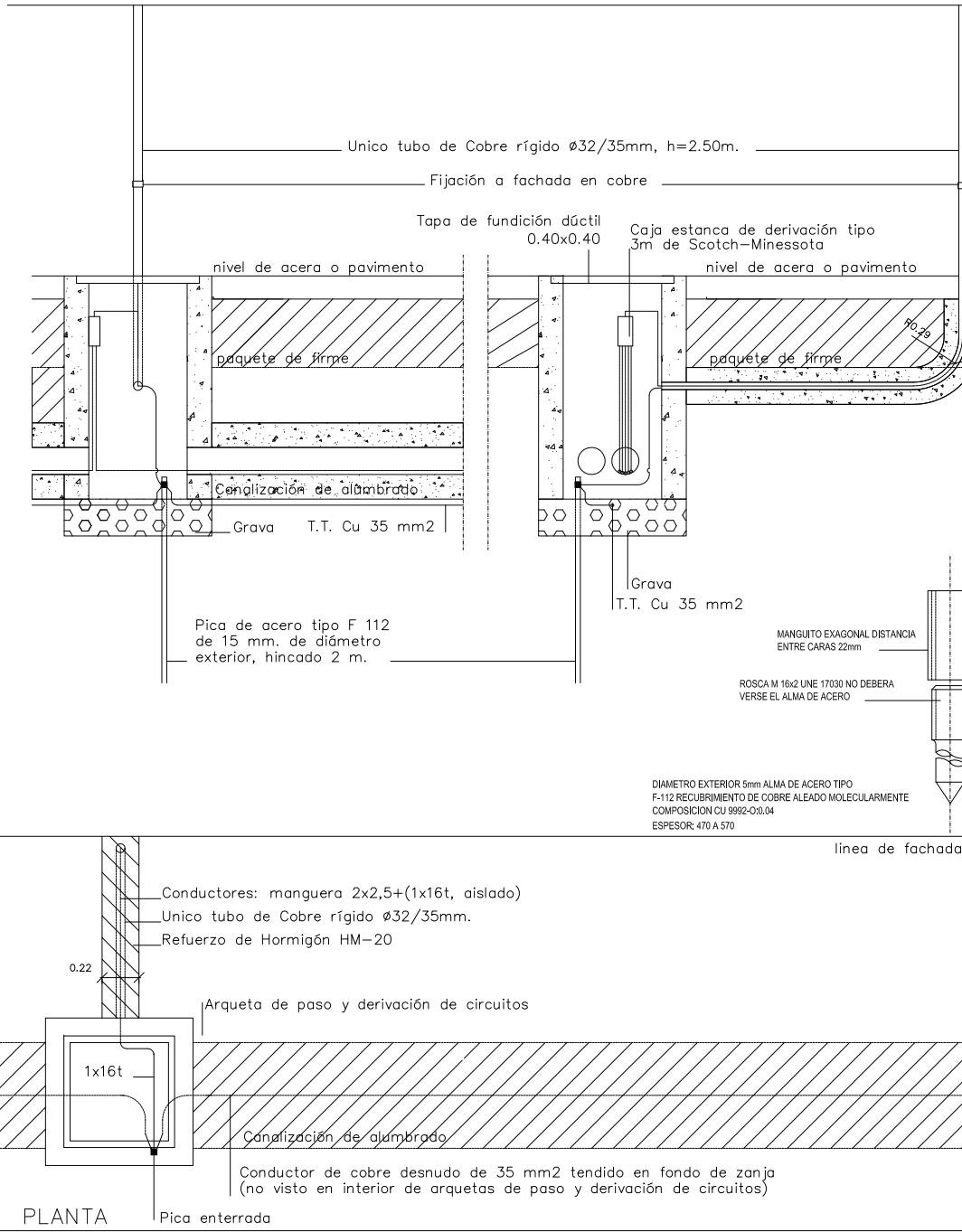


DETALLE DE CERCO EMPOTRADO
EN MARCO DE HORMIGÓN H-200
E 1/10

DERIVACION PARA UNA FAROLA O BACULO



DERIVACION PARA UN PUNTO DE LUZ EN FACHADA



PLIEGO DE PRESCRIPCIONES TÉCNICAS PARTICULARES

PROYECTO

PAVIMENTACIÓN Y SERVICIOS EN RÚA DA XESTA Y RÚA DO FREIXO

AUTOR

SERVICIO DE INGENIERÍA

FECHA

ABRIL 2017

INDICE

| | |
|---|-----------|
| CAPITULO I : GENERALIDADES | 3 |
| 1.1 DEFINICION Y AMBITO DE APLICACIÓN | 3 |
| 1.2 DISPOSICIONES GENERALES..... | 4 |
| 2 CAPITULO II: DESARROLLO DE LAS OBRAS..... | 9 |
| 2.1 COMPROBACIÓN DEL REPLANTEO, PROGRAMA DE TRABAJOS Y ORDEN DE INICIO DE LAS OBRAS | 9 |
| 2.2 ORDENES AL CONTRATISTA | 9 |
| 2.3 INSPECCIÓN DE LAS OBRAS..... | 9 |
| 2.4 DESARROLLO Y CONTROL DE LAS OBRAS..... | 10 |
| 2.5 CONTRADICCIONES Y OMISIONES DEL PROYECTO..... | 11 |
| 2.6 MEDICIÓN Y ABONO DE LAS OBRAS | 11 |
| 2.7 CONTROL DE LOS MATERIALES..... | 14 |
| 2.8 GASTOS DE CONTROL Y VIGILANCIA DE LAS OBRAS Y ENSAYOS..... | 15 |
| 2.9 ABONO DE PARTIDAS A JUSTIFICAR Y DE ABONO INTEGRO | 15 |
| 2.10 GASTOS DE CARÁCTER GENERAL A CARGO DEL CONTRATISTA | 15 |
| 2.11 RECEPCIÓN DE LAS OBRAS..... | 15 |
| 2.12 CONSERVACIÓN DE LAS OBRAS DURANTE SU EJECUCIÓN Y PLAZO DE GARANTÍA | 16 |
| 2.13 PROPIEDAD INDUSTRIAL Y COMERCIAL..... | 16 |
| 2.14 MODIFICACIONES EN EL PROYECTO | 16 |
| 3 CAPITULO III: MATERIALES BASICOS..... | 18 |
| 3.1 MATERIALES PARA BASES DE ZAHORRA ARTIFICIAL..... | 18 |
| 3.2 CONGLOMERANTES HIDRAULICOS | 18 |
| 3.3 BETUNES ASFALTICOS | 19 |
| 3.4 BETUNES MODIFICADOS CON POLIMEROS..... | 19 |
| 3.5 EMULSIONES ASFALTICAS Y BETUNES ASFÁLTICOS FLUIDIFICADOS | 21 |
| 3.6 EMULSIONES ASFALTICAS MODIFICADAS CON POLIMEROS | 21 |
| 3.7 PINTURA DE MARCAS VIALES..... | 24 |
| 3.8 AGUA | 24 |
| 3.9 ACERO ESPECIAL A EMPLEAR EN ARMADURAS | 24 |
| 3.10 ENCOFRADOS | 24 |
| 3.11 GEOTEXTILES | 24 |
| 3.12 TUBOS DE PVC..... | 25 |
| 3.13 TUBOS DE PEAD..... | 25 |
| 3.14 BALDOSAS DE CEMENTO | 25 |
| 3.15 CHAPAS DE COBRE | 25 |
| 3.16 MADERAS | 25 |
| 3.17 MATERIALES QUE NO SEAN DE RECIBO..... | 26 |
| 3.18 OTROS MATERIALES | 26 |
| 4 CAPITULO IV: UNIDADES DE OBRA CIVIL..... | 27 |
| 4.1 DEMOLICION DE CALZADA Y ACERA..... | 27 |
| 4.2 EXCAVACION DE LA EXPLANACION | 28 |
| 4.3 TERRAPLEN CON PRODUCTOS SELECCIONADOS PROCEDENTES DE PRESTAMOS..... | 30 |
| 4.4 EXCAVACION EN ZANJAS O POZOS..... | 30 |
| 4.5 HORMIGONES..... | 32 |
| 4.6 SUB-BASE GRANULAR | 33 |
| 4.7 ZAHORRAS ARTIFICIALES | 36 |
| 4.8 MEZCLA BITUMINOSA EN CALIENTE..... | 39 |
| 4.9 FIRME DE CALZADA | 43 |
| 4.10 HORMIGON MAGRO | 44 |
| 4.11 PAVIMENTO DE HORMIGÓN IMPRESO | 47 |
| 4.12 PAVIMENTOS DE ACERAS..... | 49 |
| 4.13 BORDILLOS Y RIGOLAS prefabricados de hormigón..... | 50 |
| 4.14 ALBAÑILERIA Y CANTERIA..... | 51 |
| 4.15 SEÑALIZACION..... | 51 |
| 4.16 DEMOLICION DE COLECTOR EXISTENTE Y RELLENO DE ZANJA | 53 |

| | | |
|------|---|----|
| 4.17 | SERVICIOS ELECTRICOS Y DE ALUMBRADO. CANALIZACIONES Y OBRAS AUXILIARES..... | 53 |
| 4.18 | POZOS DE REGISTRO, ARQUETAS Y SUMIDEROS | 55 |
| 4.19 | TAPAS DE FUNDICION DUCTIL | 56 |
| 4.20 | REJILLAS PARA SUMIDEROS | 57 |
| 5 | CAPITULO V: INSTALACION DE ABASTECIMIENTO | 59 |
| 5.1 | TUBERIAS DE FUNDICION, ACCESORIOS, VALVULAS Y VENTOSAS..... | 59 |
| 5.2 | VALVULAS DE COMPUERTA..... | 63 |
| 5.3 | PURGADORES..... | 64 |
| 5.4 | BOCAS DE RIEGO E INCENDIO..... | 64 |
| 5.5 | ACOMETIDAS DE ABASTECIMIENTO..... | 65 |
| 6 | CAPITULO VII: INSTALACION DE SANEAMIENTO | 67 |
| 6.1 | CONDICIONES GENERALES..... | 67 |
| 6.2 | CONTROL Y CRITERIOS DE ACEPTACIÓN O RECHAZO | 67 |
| 6.3 | TUBERÍAS Y ACCESORIOS PARA INSTALACIONES: P.V.C..... | 68 |
| 6.4 | TUBERÍAS Y ACCESORIOS PARA INSTALACIONES: PEAD | 69 |
| 6.5 | ACOMETIDAS | 70 |
| 6.6 | ENTRONQUES SANEAMIENTO NUEVO Y EXISTENTE | 71 |
| 7 | CAPITULO VII: OTRAS UNIDADES | 72 |

CAPITULO I : GENERALIDADES

1.1 DEFINICION Y AMBITO DE APLICACIÓN

El presente Pliego de Prescripciones Técnicas Particulares, será de aplicación en la construcción, dirección, control e inspección de las obras relativas al presente proyecto.

El presente Pliego de Prescripciones Técnicas Particulares constituye un conjunto de instrucciones para el desarrollo de las unidades de obra que en él se detallan y en todo aquello que específicamente no lo contradiga, y para todos los materiales o unidades de obra no incluidos expresamente en el Pliego de Condiciones Técnicas Particulares, serán de aplicación los Pliegos y Normas que a continuación se relacionan.

Si las normas y Prescripciones citadas fueran modificadas o sustituidas, se estará a lo que especifiquen en relación con los proyectos aprobados o las obras contratadas antes de su entrada en vigor. Las obras a que se refiere el presente proyecto se ajustarán a:

- 1.- PLIEGO DE CONDICIONES TECNICAS GENERALES DE LA EDIFICACION aprobado por el Ministerio de la Vivienda (O.M. 4 de Junio de 1.973) y editado por la Dirección General de Arquitectura y del
- 2.- PLIEGO DE CONDICIONES GENERALES DE LA EDIFICACION, facultativas y económicas de 1.989 compuesto por el Centro de Estudios de la Edificación; regirá en la ejecución de las obras que se describen en este Proyecto de Ejecución.
- 3.- “PLIEGO DE PRESCRIPCIONES TÉCNICAS GENERALES PARA OBRAS DE CARRETERAS Y PUENTES”, P.G.3/75, de la Dirección de Carreteras y Caminos Vecinales del Ministerio de Obras Públicas y Urbanismo, aprobado por O.M. de 6 de Febrero de 1976, así como las revisiones de artículos del mismo realizadas hasta la fecha, que han de ser incluidas en la nueva edición del mismo (PG-4/1988), cuya redacción ha sido autorizada por la Orden Ministerial de 21 de Enero de 1988.
- 4.- “Instrucción para el proyecto y la ejecución de obras de hormigón en masa o armado EHE-vigente.
- 5.- “Instrucción de Carreteras”, I.C. de la Dirección General de Carreteras y Caminos Vecinales del Ministerio de Obras Públicas y Urbanismo.
- 6.- Pliego de Prescripciones Técnicas Generales de Tuberías de Abastecimiento de Aguas del M.O.P.T.
- 7.- Pliego de Prescripciones Técnicas Generales para Tuberías Saneamiento de Poblaciones del M.O.P.T.
- 8.- “Instrucción para la recepción de cementos” (RC-08)
- 9.- Normas de las compañías C.T.N.E. , B.E.G.A.S.A. y GAS GALICIA, para la ejecución de las instalaciones de telefonía, electricidad y gas respectivamente.
- 10.- Reglamento de Seguridad y Salud en el Trabajo.
- 11.- RDL 3/2011, de 14 de noviembre, por el que se aprueba el texto refundido de la Ley de Contratos del Sector Público.
- 12.- Reglamento General de la Ley de Contratos de las Administraciones Públicas, aprobado por

Real Decreto 1098/01, de 12 de octubre.

13.- "Pliego de Cláusulas Administrativas Generales".

14.- "Pliego de Cláusulas Administrativas Particulares", para la contratación de estas obras.

Especificaciones contenidas en los documentos del presente proyecto y disposiciones en vigor que sean de aplicación.

1.1.1 Naturaleza del pliego

Son objeto de este pliego de condiciones todos los trabajos de los diferentes oficios, necesarios para la total realización de las obras del proyecto "**PAVIMENTACIÓN Y SERVICIOS EN RÚA DA XESTA Y EN RÚA DO FREIXO**" incluidos todos los materiales y medios auxiliares, así como la definición de la normativa legal a que están sujetos todos los procesos y las personas que intervienen en la obra, y el establecimiento previo de unos criterios y medios con los que se puede estimar y valorar las obras realizadas, así como las condiciones generales que han de regir en la ejecución, dirección, control, inspección y recepción de las mismas.

En todo aquello que específicamente no lo contradiga, será de aplicación el Pliego de Prescripciones Técnicas Generales para obras de carreteras y puentes, que en lo sucesivo denominaremos PG-3, aprobado por Orden Ministerial de 6 de febrero de 1976, y las revisiones de artículos del mismo realizadas hasta la fecha, que han de ser incluidas en la nueva edición del mismo (PG-411988), cuya redacción ha sido autorizada por la O.M. de 21 de enero de 1988. Asimismo, para todos aquellos materiales o unidades de obra no incluidos expresamente en el Pliego de Prescripciones Técnicas Particulares, será de aplicación el citado Pliego de Prescripciones Técnicas Generales (PG-3).

1.1.2 Documentos

Los documentos que han de servir de base para la realización de las obras son, junto con el presente Pliego de Prescripciones Técnicas Particulares, la Memoria, los Planos y el Presupuesto. La Dirección Facultativa podrá suministrar los planos o documentos de obra que considere necesarios a lo largo de la misma y en el Libro de Ordenes y Asistencias, que estará en todo momento en la obra, podrá fijar cuantas órdenes o instrucciones crea oportunas con indicación de la fecha y la firma de dicha Dirección, así como la del "enterado" del contratista, encargado o técnico que le represente.

1.1.3 Contradicciones, errores y omisiones de la documentación

En el caso de que surgieran contradicciones o dudas en la interpretación de los distintos documentos del Proyecto o de las distintas unidades de obra, se tendrá en cuenta:

1º.- Las disposiciones del presente Pliego.

2º.- Lo especificado en Planos y demás documentos gráficos.

3º.- Las descripciones establecidas para las distintas unidades de obra en el Presupuesto.

4º.- La Memoria.

Las omisiones en Planos y/o Pliego de Prescripciones o las descripciones erróneas de los detalles de la obra que sean manifiestamente indispensables para llevar a cabo el espíritu o intención expuestos en Planos y Pliego de Prescripciones, o que por su uso y costumbre deban ser realizados, no sólo no exime al contratista de la obligación de ejecutar estos detalles de obra omitidos o erróneamente descritos, sino que, por el contrario, deberán ser ejecutados como si hubieran sido completa y correctamente especificados en los Planos y Pliego de Prescripciones.

1.2 DISPOSICIONES GENERALES

Se tendrán en cuenta las condiciones impuestas por cualquiera de los documentos que integran el

presente proyecto: Planos, Pliego de Prescripciones, Memoria y Presupuesto

1.2.1 Dirección de la Obra:

La Propiedad designará un Director de la Obra, directamente responsable de la comprobación y vigilancia de la correcta realización de la obra contratada.

La Dirección Facultativa designada será comunicada al Contratista por el Organismo Contratante antes de la fecha de la comprobación del replanteo y el Contratista procederá de igual forma respecto de su personal colaborador.

1.2.2 Funciones del Director de Obra:

Dirección y coordinación de todo el equipo técnico que pudiera intervenir en el control y vigilancia de las obras.

Interpretación de las cuestiones técnicas, económicas o estéticas que surjan en cuanto a interpretación de documentos del Proyecto, condiciones de materiales y de ejecución de unidades de obra y definir aquellas condiciones técnicas que los Pliegos de Prescripciones correspondientes dejan a su decisión.

Facilitará al Contratista, previa solicitud, los detalles necesarios para completar la definición de las obras en aquellos aspectos no suficientemente desarrollados.

Aceptación o rechazo de materiales y procedimientos de ejecución que proponga el Contratista como similares a los definidos en el proyecto.

Exigir al Contratista la esmerada ejecución de las obras con estricta sujeción al proyecto y sus modificaciones autorizadas, el cumplimiento del programa de trabajos y de las demás condiciones contractuales.

Resolver las incidencias o problemas planteados en las obras que impidan el normal cumplimiento del Contrato y si procede, aconsejar su modificación tramitando las propuestas correspondientes.

Proponer las actuaciones para obtener de los Organismos oficiales y particulares los permisos y autorizaciones necesarias para la ejecución de las obras y ocupación de los bienes afectados por ellas y resolver los problemas planteados por los servicios y servidumbres relacionados con las mismas.

Asumir personalmente y bajo su responsabilidad en casos de urgencia o gravedad, la dirección inmediata de determinadas operaciones o trabajos en curso; para lo cual el Contratista deberá poner a su disposición el personal y material de la obra.

Aprobar el replanteo total o parcial de las obras.

Certificar al Contratista las obras realizadas conforme a lo dispuesto en los documentos del Contrato, así como participar en las recepciones y redactar la liquidación de las obras, conforme a las normas legales establecidas.

En el caso de que la Dirección Técnica encontrase razones fundadas para creer en la existencia de vicios ocultos de construcción en obra ejecutada, ordenará efectuar, en cualquier momento y previo a la recepción definitiva, las demoliciones que crea necesarias para el reconocimiento de aquellas partes supuestamente defectuosas.

El proyecto será inalterable, salvo que el Director renuncie expresamente a dicho proyecto. Cualquier obra que suponga alteración o modificación de los documentos del Proyecto sin previa autorización escrita de la Dirección Técnica, podrá ser objeto de demolición si esta lo estima conveniente, pudiendo llegarse a la paralización por vía judicial.

1.2.3 Contratista y Personal del contratista.

Se entiende por "Contratista" la parte contratante obligada a ejecutar la obra. Cuando dos o más Empresas presentan una oferta conjunta a la licitación de una obra quedarán obligadas solidariamente frente a la Propiedad.

El Contratista permanecerá en la obra durante la jornada de trabajo, pudiendo estar representado por un Delegado, persona designada expresamente por el Contratista con capacidad suficiente para ostentar su representación y organizar la ejecución de la obra, recibir instrucciones verbales y firmar recibos, planos o comunicaciones que se le dirijan. Poseerá la titulación profesional que el Director de Obra considere adecuada a la complejidad y volumen de la obra.

La Dirección de las Obras podrá suspender los trabajos (sin que de ello se deduzca alteración alguna de los términos y plazos del contrato), cuando aprecie que el nivel técnico y la experiencia del personal aportado por el Contratista no se adecuan a las funciones que le hayan sido encomendadas.

La Dirección de las Obras podrá exigir del Contratista la designación de nuevo personal facultativo en los casos de incumplimiento de las órdenes recibidas o de negativa a suscribir, con su conformidad o reparos, los documentos que reflejen el desarrollo de las obras, como partes de situación, datos de medición de elementos a ocultar, resultados de ensayos, órdenes de la Dirección y análogos definidos por las disposiciones del Contrato o convenientes para un mejor desarrollo del mismo.

-Para la ejecución del programa de desarrollo de la obra, previsto en el RDL 3/2011, de 14 de noviembre, por el que se aprueba el texto refundido de la Ley de Contratos del Sector Público, el Contratista deberá tener siempre en la obra un número de obreros proporcionado a la extensión de los trabajos y clases de éstos que estén ejecutándose.

- El adjudicatario o Contratista general podrá dar a destajo en subcontrato cualquier parte de las obras pero con la previa autorización de la Administración. La obra que el Contratista puede dar a destajo, no podrá exceder del veinticinco por ciento (25%) del valor total de cada contrato, salvo autorización expresa de la Dirección de la Obra

La Dirección de Obra está facultada para decidir la exclusión de un destajista por estimarlo incompetente y no reunir las necesarias condiciones. Comunicada esta decisión al Contratista, éste deberá tomar las medidas oportunas e inmediatas para la rescisión de este contrato. El contratista será siempre responsable ante la Administración de todas las actividades de los destajistas y de las obligaciones derivadas del cumplimiento de las condiciones expresadas en este Pliego.

1.2.4 Responsabilidades del contratista

Será de aplicación lo dispuesto en el Artículo 105 del PG-3.

El Contratista será responsable de los accidentes que pudieran producirse en el desarrollo de la obra por impericia o descuido y de los daños que por la misma causa pueda ocasionar a terceros. Si causase algún desperfecto en propiedades colindantes tendrá que restaurarlas por su cuenta dejándolas en el estado en que las encontró al comienzo de la obra.

El Contratista estará obligado a conocer y cumplir estrictamente toda la Normativa vigente en el campo laboral y de Seguridad y Salud en el trabajo y a conocer y dar cumplimiento a las previsiones contenidas en el Plan de Seguridad y Salud. Estará obligado a realizar con sus medios, materiales y personal cuanto disponga la Dirección facultativa en orden a la seguridad y buena marcha de la obra.

El Contratista realizará las obras contratadas dentro del plazo estipulado y siempre de acuerdo con la documentación del Proyecto y las prescripciones, órdenes y planos complementarios que la Dirección Facultativa pueda suministrar a lo largo de la obra hasta la recepción definitiva de la misma.

El Contratista aportará los materiales y medios auxiliares necesarios para la ejecución de la obra dentro del plazo contratado, en su debido orden de trabajos. Los medios propuestos quedará adscritos a la obra sin que, en ningún caso, el contratista pueda retirarlos sin previa autorización del Director.

El Contratista puede proponer materiales de mejor calidad o mayor precio que lo estipulado en el proyecto, sin que ello suponga alteración en el precio de la partida.

El contratista deberá conocer el Proyecto en todos sus documentos, solicitando en caso necesario todas las aclaraciones que estime oportunas para la correcta interpretación de los mismos en la ejecución de la obra.

Podrá proponer todas las modificaciones constructivas que crea adecuadas a la consideración del Director, pudiendo llevarlas a cabo con la autorización por escrito de éste.

El Contratista es el único responsable de la ejecución de los trabajos, incluso de los que haya subcontratado y por consiguiente de los defectos que pudieran producirse por la mala ejecución o por la deficiente calidad de los materiales empleados. Estará obligado a demoler y reconstruir las unidades de obra tantas veces como sea preciso hasta que merezcan la aprobación de la Dirección.

El contratista realizará las obras de acuerdo con la documentación de Proyecto y las prescripciones, ordenes y planos complementarios que la Dirección Facultativa pueda suministrar a lo largo de la obra hasta la recepción de la misma, todo ello en el plazo estipulado.

El contratista someterá a la aprobación de la Administración, en el plazo máximo de un mes desde el comienzo de las obras, un programa de trabajos en caso de no figurar en el proyecto o necesitar algún cambio del mismo en el que figuren los plazos de terminación de las distintas clases de obra compatibles con las anualidades fijadas y un plazo total de ejecución.

Este plan, una vez aprobado por la Administración, se incorporará al Pliego de Prescripciones del Proyecto y adquirirá, por tanto, un carácter contractual.

1.2.5 Estudio y Plan de Seguridad y Salud.

El contratista estará obligado a elaborar y tramitar a su cargo el Plan de Seguridad y Salud, adaptado al Estudio de Seguridad y Salud del proyecto, el cual debe ser aprobado por la Dirección Técnica previa a su tramitación ante la Administración competente. A los efectos de ocupación de vía pública, el Plan de Seguridad y Salud contendrá específicamente un plano de localización de la ocupación junto con las instalaciones necesarias para ejecutar las obras.

El Contratista está obligado a conocer y dar cumplimiento a las previsiones contenidas en dicho documento y someterá a la aprobación de la Dirección los planos generales y de detalle correspondientes a: caminos y accesos; oficinas, talleres, etc.; parques de acopio de materiales; instalaciones eléctricas, telefónicas, de suministro de agua y de saneamiento; instalaciones de fabricación de hormigón, mezclas bituminosas, elementos prefabricados, etc. y cuantas instalaciones auxiliares sean necesarias para la ejecución de la obra.

Durante la realización de las obras se deberá mantener el tránsito de vehículos y personas por los itinerarios existentes, o alternativos adecuados, así como las condiciones de seguridad tanto del tráfico de peatones como de vehículos, recurriendo a las medidas de protección y señalización que sean necesarias y mantener la circulación de tráfico rodado en la medida de lo posible en la zona afectada por las obras.

Deberá mantener el contratista limpios los firmes y pavimentos en la zona de obra y adyacentes, garantizando las condiciones de seguridad para vehículos y peatones.

1.2.6 Estudio y Plan de Gestión de Residuos de Construcción y Demolición

El contratista estará obligado a elaborar y presentar un Plan de Gestión de Residuos de Construcción y Demolición, que refleje cómo llevará a cabo las obligaciones que le incumban en relación con los residuos de construcción y demolición que se vayan a producir en la obra, en particular las recogidas en los artículos 4.1 y 5 del Real Decreto 105/2008, de 1 de febrero, por el que se regula la producción y gestión de los residuos de construcción y demolición.

El Plan, una vez aprobado por la dirección facultativa y aceptado por la propiedad, pasará a formar parte de los documentos contractuales de la obra.

El contratista, cuando no proceda a gestionar los residuos por sí mismo, y sin perjuicio de los requerimientos del proyecto aprobado, estará obligado a entregarlos a un gestor de residuos o a participar en un acuerdo voluntario o convenio de colaboración para su gestión. Los residuos de construcción y demolición se destinarán preferentemente, y por este orden, a operaciones de reutilización, reciclado o a otras formas de valorización.

La entrega de los residuos de construcción y demolición a un gestor por parte del poseedor habrá de constar en documento fehaciente, en el que figure, al menos, la identificación del poseedor y del productor, la obra de procedencia, la cantidad, expresada en toneladas o en metros cúbicos, o en ambas unidades cuando sea posible, el tipo de residuos entregados, codificados con arreglo a la lista europea de residuos publicada por Orden MAM/304/2002, de 8 de febrero, o norma que la sustituya, y la identificación del gestor de las operaciones de destino.

Cuando el gestor al que el poseedor entregue los residuos de construcción y demolición efectúe únicamente operaciones de recogida, almacenamiento, transferencia o transporte, en el documento de entrega deberá figurar también el gestor de valorización o de eliminación ulterior al que se destinarán los residuos.

El contratista estará obligado a sufragar los correspondientes costes de gestión y a entregar a la Dirección facultativa los certificados y demás documentación acreditativa de la gestión de los residuos, así como a mantener la documentación correspondiente a cada año natural durante los cinco años siguientes.

2 CAPITULO II: DESARROLLO DE LAS OBRAS.

2.1 COMPROBACIÓN DEL REPLANTEO, PROGRAMA DE TRABAJOS Y ORDEN DE INICIO DE LAS OBRAS

El Contratista, antes de la firma del contrato, presentará al Director de Obra, para su aprobación o reparos, un programa de trabajos valorado por meses, realizado por el método Pert y con detalles de los equipos de obra y actividad. Dicho programa será revisado por el contratista hasta que merezca aprobación del Director de Obra.

El contratista realizará el replanteo detallado de las obras, para su comprobación y aprobación por el Director. Las bases y puntos principales serán materializados por el contratista sobre el terreno con sus referencias en la forma indicada por la dirección de Obra para que no sean alterados por el movimiento de maquinaria.

El acta de comprobación del replanteo reflejará la conformidad o disconformidad del mismo respecto de los documentos contractuales del proyecto, con especial y expresa referencia a las características geométricas de las obras, a la autorización para la ocupación de los terrenos necesarios y a cualquier punto que pueda afectar al cumplimiento del contrato.

2.2 ORDENES AL CONTRATISTA

El "Libro de Ordenes" será diligenciado previamente por el Director de Obra, se abrirá en la fecha de comprobación del replanteo y se cerrará en la de la recepción. Durante ese lapso de tiempo estará a disposición de la Dirección, que anotará en él las órdenes, instrucciones y comunicaciones que estime oportunas. Tras autorizarlas con su firma, serán de obligado cumplimiento.

La Dirección Facultativa podrá en todo momento comunicar las órdenes por los medios de transmisión que juzgue convenientes. En este caso el Contratista estará obligado a transcribir a dicho libro cuantas órdenes o instrucciones reciba y a firmar el oportuno acuse de recibo, sin perjuicio de la posterior autorización de tales transcripciones por la dirección de Obra, con su firma en el libro indicado.

Las anotaciones en el Libro de Ordenes, pueden ser consideradas como posibles causas de resolución e incidencias del Contrato, por lo que cuando el Contratista no estuviere conforme podrá alegar en su descargo todas aquellas razones que abonen su postura, aportando las pruebas que estime pertinentes.

Efectuada la recepción de la obra, el "Libro de Ordenes" pasará a poder de la Administración, si bien podrá ser consultado en todo momento por el contratista.

2.3 INSPECCIÓN DE LAS OBRAS.

El Contratista proporcionará a la Dirección Técnica o a sus delegados toda clase de facilidades (se entiende la mano de obra y maquinaria estrictamente necesaria a tal fin) para los reconocimientos, replanteos, mediciones y ensayos de los materiales, así como para la inspección de la obra en todos sus trabajos, con objeto de comprobar el cumplimiento de las condiciones establecidas en este pliego, permitiendo el acceso a todas partes de la obra, así como a los talleres o fábricas donde se producen los materiales o se realicen trabajos para las obras.

Serán de cuenta del Constructor, los gastos de Inspección y Vigilancia de las obras así como los ensayos de Control de Calidad en Laboratorio homologado para la recepción de los materiales en obra, y en general Control de Calidad de la obra.

Se entenderá incluido en todos los precios de proyecto un porcentaje hasta el 1% en concepto de Control de Calidad, el cual hasta este importe (1% del PEM) será a cargo del contratista. No computarán a estos efectos aquellos ensayos que sean repetición de otros anteriores con resultado negativo.

La elección del laboratorio de Control de Calidad será a cargo de la dirección técnica, a partir de una terna propuesta por la contrata.

El hecho de no reparar en defectos durante las visitas de obra no implica la aceptación de las partidas defectuosas. Cuando la Dirección Técnica notase o encontrase razones para creer en la existencia de defectos de materiales, de ejecución o de vicios ocultos en la obra ejecutada, ordenará efectuar en cualquier momento, incluso tras la Recepción, las demoliciones que crea necesarias para el reconocimiento y reparación de aquellas partes supuestamente defectuosas.

2.4 DESARROLLO Y CONTROL DE LAS OBRAS

Será de aplicación lo dispuesto en el Artículo 103 del PG-3, apartado 2, 3 y 4.

Antes de comenzar las obras, el Contratista se pondrá en contacto con las empresas que gestionen los distintos servicios que se vean afectados por las mismas, así como con los servicios municipales responsables de los servicios que gestione el Ayuntamiento con el fin de hacer un replanteo exacto de los servicios afectados para retirar los que sea necesario y no dañar los otros durante la ejecución de las obras. Los servicios afectados que se retiren y los que no se renueven en este Proyecto, al finalizar las obras quedarán en buen estado y funcionando.

El Contratista, realizado el despeje y desbroce y antes de ejecutar desmontes o terraplenes, entregará a la Dirección de Obra, en el formato que ésta determine, la definición de aquellos perfiles que entienda sufran variación respecto de las previsiones de proyecto, sin cuyo requisito no serán abonables sus repercusiones económicas.

El Contratista estará obligado a prestar su colaboración al Director para el normal cumplimiento de las funciones a éste encomendadas y proveerá todos los materiales, equipos y mano de obra necesarios para efectuar los replanteos y determinar los puntos de control o de referencia. El coste de estas operaciones se entiende incluido en el precio del Contrato.

El Director aprobará los replanteos de necesarios para la ejecución de las obras y suministrará al Contratista toda la información necesaria para que puedan ser realizados.

El Contratista estará obligado a presentar a la Dirección de Obra el primer día de cada semana, un desglose del programa de trabajos para la misma, detallando por capítulos los trabajos a realizar en dicho período.

El Contratista solicitará al Director de Obra la autorización expresa para iniciar cada actividad de la obra. Para comenzar cualquier obra de fábrica entregará a la Dirección de Obra en el formato que ésta indique las coordenadas o datos que determinen la situación real y medidas de la obra de que se trate.

Para la realización de las demoliciones se tendrán en cuenta lo dispuesto en el artículo 4.1. de este Pliego y las disposiciones a estos efectos de la Dirección de la obra.

La ejecución de muros en zonas que puedan poner en peligro la estabilidad de edificaciones u otro tipo de construcciones próximas, se realizará por bataches, de forma que se garantice dicha estabilidad. Si se produjera algún daño la responsabilidad o reparación será por cuenta del Contratista adjudicatario de las obras.

En relación con las posibles afectaciones al tráfico de la Ciudad durante la ejecución de las obras el contratista ha de permitir el mantenimiento en cualquier tramo de la Ronda de al menos un carril de

servicio disponible para el tráfico rodado.

2.5 CONTRADICCIONES Y OMISIONES DEL PROYECTO

Por el hecho de haber acudido a la Licitación, el Contratista conoce el Proyecto en todos sus documentos. De no haber presentado objeciones a las contradicciones u omisiones, lo acepta en su integridad.

El Contratista solicitará al Director Técnico todas las aclaraciones sobre interpretación del proyecto que estime oportunas para la correcta en la ejecución de la obra. El Director de las obras dirimirá las contradicciones entre documentos de Proyecto, estableciendo la prevalencia, entre ellos.

En general, siempre que la unidad de obra figure en el Presupuesto, lo especificado en la Memoria o en el Pliego de Prescripciones y omitido en los Planos, o viceversa, deberá ser ejecutado como si estuviese expuesto en todos ellos, de acuerdo con las normas de buena práctica constructiva.

El Contratista ejecutará completamente las Unidades de obra del Proyecto, incluyendo todos los materiales o tareas indispensables para la entrega al uso general según la costumbre. Los errores u omisiones en los Documentos del Proyecto no eximen al Contratista, sino que deberá terminarlas como si estuviesen correctamente descritas.

2.6 MEDICIÓN Y ABONO DE LAS OBRAS

Se abonarán al Contratista las obras realmente ejecutadas a los precios contratados, previa medición realizada conjuntamente por éste y la Dirección Facultativa.

Es condición indispensable que se hayan realizado de acuerdo con el Proyecto y las Condiciones Generales y Particulares que rijan en la ejecución de la obra; con las modificaciones del mismo autorizadas por la superioridad; o con las ordenes que con arreglo a sus facultades le haya comunicado por escrito el Director de la Obra; siempre que la obra realmente ejecutada se ajuste a los preceptos del contrato y su importe no exceda la cifra total de los presupuestos aprobados.

En el caso de unidades de obra ejecutadas de forma defectuosa pero que en criterio de la Dirección Técnica pudieran ser de utilidad en la obra, el Director de obra propondrá al contratista el abono de las unidades afectadas con una deducción a criterio exclusivo del Director de obra proporcional a su pérdida de calidad. La Contrata podrá optar por aceptar el precio así obtenido o demoler la unidad a su cargo, reejecutándola de nuevo conforme al PPTP y otra documentación del contrato percibiendo por ello el precio íntegro del contrato.

Los abonos al contratista serán por la obra realmente ejecutada, sin que le puedan corresponder duplicidades en el abono de unidades o partes de ellas que estuvieran repetidas en los precios del contrato, deduciendo solapes en zanjas o similares, independientemente de que figuren en el presupuesto unidades medidas más de una vez.

2.6.1 Partidas contenidas en Proyecto.

Se seguirán los mismos criterios y unidades que figuran en el Cuadro de Precios y en el estado de mediciones. Excepcionalmente y antes de su ejecución, el Director podrá autorizar la medición en unidades distintas, estableciendo por escrito y con la conformidad del Contratista los oportunos factores de conversión.

Tanto las mediciones parciales como las que se ejecuten al final de la obra, incluidos los levantamientos topográficos necesarios, se realizarán conjuntamente con el Contratista, levantándose las correspondientes actas que serán firmadas por ambas partes.

Las unidades que hayan de quedar ocultas o enterradas deberán ser medidas antes de su ocultación. Si la medición no se efectúa a su debido tiempo, serán de cuenta del Contratista las operaciones necesarias para llevarlas a cabo.

El Contratista puede proponer materiales de mejor calidad o mayor precio que lo estipulado en el proyecto, así como más cuidados procedimientos de ejecución, sin que ello suponga alteración en el precio de la partida.

Cuando un material previsto en el Cuadro de Precios del proyecto no se encuentren en el Mercado, podrá ser sustituido por otro que a juicio del Director de Obra sea similar.

El Director, de acuerdo con la Propiedad, se reserva la facultad de reducir o eliminar cualquier unidad y también sustituirla por otra que figure en el Presupuesto, sin que el Contratista tenga por ello derecho a indemnización alguna. La alteración económica no excederá del 20% del presupuesto total de la obra.

2.6.2 Diferencias en medición.

Cualquier modificación que suponga la realización de mayor o menor número de unidades de obra que el que figura en el estado de mediciones del presupuesto, deberá ser conocida y aprobada por la Dirección Facultativa antes de su ejecución, haciéndose constar en el Libro de Ordenes tanto la autorización citada como la comprobación posterior de su ejecución.

2.6.3 Partidas no contenidas en Proyecto.

Se efectuará su medición y valoración, salvo pacto en contrario, según figura en el texto refundido de la Ley de Contratos del Sector Público.

2.6.4 Valoración de las obras incluidas.

Las valoraciones de las unidades de obra que figuran en el presente Proyecto se efectuarán multiplicando su número por el precio asignado en el presupuesto.

A menos que específicamente se excluya alguno en el Artículo correspondiente, los precios de cada unidad de obra de este Proyecto comprenden el suministro, transporte, manipulación y empleo de materiales, la mano de obra y utilización de la maquinaria y los medios auxiliares necesarios para terminar la unidad con arreglo a lo especificado en este Pliego y en los Planos y siempre en condiciones de ser aprobada por la Administración y en condiciones de ser entregada al uso general según la costumbre.

En el precio se consideran también incluidos los gastos las indemnizaciones o pagos que hayan de hacerse por cualquier concepto, así como todo tipo de impuestos estatales, provinciales y municipales y toda clase de cargas sociales así como los honorarios, las tasas y demás gravámenes que se originen en relación con la obra.

Se entenderán incluidos los gastos ocasionales por: La reparación de los daños inevitables causados por el tráfico o la meteorología; la demolición y reconstrucción de las obras consideradas defectuosas; la conservación durante el plazo de garantía y los incluidos en el Artículo 106.3 del PG-3.

2.6.5 Valoración de materiales no incluidos u obras incompletas.

Los materiales no incluidos o las partidas incompletas se valorarán completando el precio con los unitarios y auxiliares del Presupuesto, en la forma establecida en los cuadros de descomposición de precios.

El Director de Obra podrá, dentro de una unidad de obra, ordenar la sustitución de materiales por otros no contenidos en el cuadro de precios. El nuevo precio de la unidad de obra se calculará cambiando en el descompuesto el precio del material sustituido por el de comercialización del nuevo material, de acuerdo

con lo especificado en el apartado correspondiente a Precios Contradictorios.

2.6.6 Relaciones valoradas.

El Director de la obra formulará mensualmente una relación valorada de los trabajos ejecutados desde la anterior liquidación con sujeción a los precios del presupuesto.

El Contratista, que presenciara las operaciones de valoración y medición, tendrá un plazo de diez días para dar su conformidad o efectuar las observaciones que considere convenientes.

Estas relaciones valoradas tendrán carácter provisional, a buena cuenta, y no suponen la aprobación de las obras que comprenden. Se formarán multiplicando los resultados de la medición por los precios correspondientes y descontando, si hubiera lugar, la cantidad correspondiente al tanto por ciento de baja o mejora producido en la licitación.

2.6.7 Precios contratados.

Todas las unidades de obra se abonarán a los precios establecidos en el Cuadro de Precios del Proyecto, con el alza o baja que resulte de la adjudicación. El Contratista no puede reclamar bajo ningún pretexto que se introduzca modificación alguna en ellos.

2.6.8 Precios contradictorios.

De acuerdo con el Pliego Cláusulas Generales de la Administración, texto refundido de la Ley de Contratos del Sector Público y Reglamento General de la Ley de Contratos de las Administraciones Públicas, los precios de unidades de obra que no figuren entre los contratados, se fijarán contradictoriamente entre la Dirección Facultativa y el Contratista, que los presentará descompuestos con arreglo a lo establecido en el artículo 158 del Reglamento General de la Ley de Contratos de las Administraciones Públicas. Será necesaria su aprobación para la posterior ejecución de la obra.

El precio de los nuevos materiales será el de su comercialización, que es el de Venta al Público reducido en la cuantía de los descuentos que la Dirección de obra estime, tras las oportunas consultas.

La obtención de los nuevos precios se realizará desde el descompuesto más próximo del contrato aprovechando aquellos auxiliares y elementales así como sus rendimientos incluidos en dicho descompuesto, o en otros, procediendo exclusivamente a la justificación de los elementales cambiados.

2.6.9 Partidas alzadas a justificar.

Su precio se fijará a partir de la medición correspondiente y precio contratado o con la justificación de mano de obra y materiales utilizados.

2.6.10 Partidas alzadas de abono integro.

Su precio está contenido en los documentos del Proyecto y no serán objeto de medición.

2.6.11 Revisión de precios.

Habrà lugar a revisión de precios cuando así lo contemple el Contrato suscrito entre la Propiedad y el Contratista, dándose las circunstancias acordadas.

2.6.12 Equivocaciones en el Presupuesto.

Se supone que el Contratista ha hecho un detenido estudio de los documentos que componen el Proyecto

y por lo tanto, de no hacer observaciones sobre posibles errores, no tendrá derecho a reclamación por su parte si la obra ejecutada con arreglo al Proyecto contuviere mayor número de unidades de las previstas.

Si por el contrario el número de unidades fuera inferior, se descontará del presupuesto.

2.7 CONTROL DE LOS MATERIALES

Todos los materiales serán de primera calidad. Serán de aplicación obligatoria las prescripciones contenidas en las normas que se citan en los apartados correspondientes, relativas a la calidad de los materiales y a las condiciones de ejecución en obra.

2.7.1 Elección de materiales y ensayos

El Contratista proporcionará, antes de su puesta en obra, las fichas técnicas de los materiales que vayan a emplearse en la ejecución de las obras y al menos dos muestras de los materiales para su examen y aprobación por parte de la Dirección Facultativa.

No podrán emplearse materiales y equipos que no hayan sido aceptados previamente por la Dirección de Obra. Este control previo no implica la recepción definitiva ya que pueden ser rechazados si los ensayos de control o su puesta en obra no cumplen el Pliego de Prescripciones del Proyecto.

Las comprobaciones que no se realicen en presencia y bajo control de la Dirección de Obra deberán encomendarse a un Laboratorio Oficial u Homologado.

Si la Dirección Facultativa estimase que los materiales empleados no se ajustan a las fichas técnicas aprobadas, podrá exigir la realización de los ensayos precisos para verificar su adecuación. Si los resultados de los ensayos confirmasen el criterio de la Dirección Facultativa, los gastos y retrasos ocasionados serían por cuenta del Contratista, además de los de demolición o desmontaje.

Las muestras de materiales, una vez que aceptados, serán guardadas juntamente con los certificados de los análisis para su posterior comparación y contraste. Los materiales desechados serán retirados de la obra en el plazo más breve.

2.7.2 Ejecución de las obras. Pruebas y ensayos.

La ejecución de las obras será esmerada. La calidad en la ejecución de las obras será aceptada o rechazada por la Dirección Facultativa, de acuerdo con las normas de la buena práctica de la construcción.

La baja de subasta no exime al Contratista de realizar esa esmerada ejecución ni le da derecho a variar la calidad de los materiales proyectados. En ningún caso la primerísima calidad de materiales o ejecución será pretexto para que el Contratista pretenda proyectos adicionales.

Cuando la Dirección Facultativa lo estime oportuno, ordenará la extracción de muestras de unidades de obra ya ejecutadas para la realización de pruebas, ensayos y análisis con el fin de comprobar que tanto los materiales como las unidades de obra están en perfectas condiciones y cumplen lo establecido en este Pliego. El abono de todas las pruebas y ensayos será de cuenta del Contratista.

2.7.3 Materiales no consignados en proyecto.

Los materiales no consignados en proyecto que dieran lugar a precios contradictorios reunirán las condiciones establecidas en el Pliego de Condiciones de la Edificación de la Dirección General de Arquitectura, cumpliendo estrictamente las instrucciones recibidas por la Dirección Facultativa.

2.8 GASTOS DE CONTROL Y VIGILANCIA DE LAS OBRAS Y ENSAYOS

Los gastos de control, vigilancia de las obras y de todos aquellos ensayos que considere precisos el Director de Obra, y que se efectúen durante la ejecución de las obras y hasta la recepción, serán abonados por el Contratista, considerándose incluidos en los precios de las distintas unidades de obra, no sobrepasando el conjunto el 1% del Presupuesto de Ejecución por Contrata.

Aquellos ensayos que sean repetición de otros anteriores con resultados negativos, serán a cargo del Contratista sin contabilizar a cargo del 1% del presupuesto de ejecución por Contrata.

El control de calidad deberá ser efectuado por un laboratorio homologado, elegido por la Dirección Facultativa de entre los Propuestos por la Contrata. Para dicha elección la dirección facultativa valorará la experiencia en ensayos similares, los medios humanos y materiales puestos a disposición de la obra y el cuadro de precios extendido a todas las unidades de control que solicite la Dirección Facultativa.

La elección del laboratorio de Control de Calidad será a cargo de la dirección técnica, a partir de una terna propuesta por la contrata.

2.9 ABONO DE PARTIDAS A JUSTIFICAR Y DE ABONO INTEGRO

Las partidas alzadas y justificadas se medirán y abonarán por unidades de obra realmente ejecutada, medidas sobre el terreno. Las partidas alzadas de abono íntegro, se detallan en el apartado correspondiente del presente Pliego.

2.10 GASTOS DE CARÁCTER GENERAL A CARGO DEL CONTRATISTA

Serán de cuenta del Contratista los gastos:

- De replanteo general o su comprobación y los replanteos parciales.
- Los de construcción, desmontaje y retirada de toda clase de construcciones auxiliares.
- Los de protección de materiales y de la propia obra contra todo daño, deterioro o incendio.
- Los del cumplimiento de los Reglamentos vigentes por el almacenamiento de explosivos y carburantes.
- Los de limpieza y evacuación de desperdicios y basuras.
- Los de construcción y conservación de caminos provisionales, desagües, señales de tráfico y demás recursos necesarios para proporcionar seguridad dentro de las obras.
- Los de adquisición de agua y energía, permisos, licencias y demás relacionadas con su actividad.
- Los de retirada de las instalaciones para el suministro de agua y energía eléctrica necesarios para las obras.
- Los de retirada de los materiales rechazados, la corrección de diferencias observadas, puestas de manifiesto por los correspondientes ensayos y pruebas, que procedan de las diferencias de materiales o de una mala construcción.

En los casos de rescisión de contrato, cualquiera que sea la causa que lo motive, será asimismo, de cuenta del Contratista los gastos originados por la liquidación, tal como los de retirada de medios auxiliares o no en la ejecución de las obras proyectadas.

2.11 RECEPCIÓN DE LAS OBRAS

Si las obras se encuentran en buen estado y con arreglo a las prescripciones técnicas previstas en el contrato, se recibirán según lo dispuesto en el artículo 235 del RDL 3/2011, de 14 de noviembre, por el que se aprueba el texto refundido de la Ley de Contratos del Sector Público.

En caso de estimarlo conveniente la Administración, podrán realizarse recepciones provisionales parciales.

2.12 CONSERVACIÓN DE LAS OBRAS DURANTE SU EJECUCIÓN Y PLAZO DE GARANTÍA

El Contratista queda obligado no solo a la ejecución de la obra sino también a su conservación hasta la recepción definitiva de las mismas. La responsabilidad del contratista, por faltas que en la obra puedan advertirse se extiende al supuesto de que tales faltas se deban exclusivamente a una indebida o defectuosa conservación de las unidades de obra, aunque éstas hayan sido examinadas y encontradas conformes por la dirección de obra, inmediatamente después de su construcción o en cualquier momento dentro del período de vigencia del contrato.

El plazo de garantía será de UN (1) AÑO a partir de la fecha de recepción de las obras, siempre y cuando no se especifique un plazo diferente en el Pliego de Cláusulas Administrativas Particulares.

2.13 PROPIEDAD INDUSTRIAL Y COMERCIAL.

En el caso de que sea necesario, corresponde al Constructor obtener las licencias o autorizaciones precisas y soportar la carga de los derechos en indemnizaciones correspondientes.

En caso de acciones de terceros titulares de licencias, autorizaciones, plano, modelos, marcas de fábrica o de comercio utilizadas por el Contratista para la ejecución de los trabajos, el Contratista se hará cargo de dichas acciones y de las consecuencias que de las mismas se deriven.

2.14 MODIFICACIONES EN EL PROYECTO

El proyecto será inalterable salvo que el Director de obra renuncie expresamente a dicho proyecto o fuera rescindido el convenio de prestación de servicios suscrito por el promotor, en los términos y condiciones legalmente establecidos.

La Propiedad podrá proponer modificaciones en el proyecto al Director antes de empezar las obras o durante su ejecución, que podrá rechazarlas si considerase que merman la calidad estética o constructiva de la obra.

El Contratista podrá proponer a la consideración del Director todas las modificaciones constructivas que crea adecuadas, pudiendo llevarlas a cabo con su autorización por escrito, de acuerdo con la Propiedad.

Cualquier obra que suponga alteración o modificación de los documentos del Proyecto sin previa autorización escrita de la dirección técnica deberá ser demolida si el Director lo estimase conveniente, pudiendo llegarse a la paralización por vía judicial. No servirá de justificante ni eximente el hecho de que la alteración proceda de indicación de la Propiedad, siendo responsable el Contratista.

- **Precios contradictorios:** En caso de necesidad de ejecutar una unidad no prevista en el contrato, la Dirección Facultativa, propondrá su importe al Contratista, negociando con este, a partir de los descompuestos, auxiliares y elementales del proyecto así como a partir de los precios de mercado para aquellos elementos nuevos, establecidos mediante ofertas de suministro de proveedores aportadas por la Dirección Facultativa. El Contratista queda obligado a la ejecución de todas las unidades nuevas aun cuando no exista conformidad en su precio. En estos casos el precio definitivo será fijado por una Comisión de Arbitraje formada por un Ingeniero de Caminos y un Arquitecto Superior elegidos por la Propiedad de entre una terna propuesta por sus respectivos Colegios Profesionales. Todos los costes que por esta Comisión de Arbitraje se generen serán a cargo del Contratista. En cualquier caso, la no

existencia de un precio unitario, no será justificación de retraso en su ejecución.

Como base para el cálculo del nuevo precio, se utilizarán siempre los precios descompuestos básicos, de materiales, mano de obra y maquinaria existentes en el proyecto aprobado.

3 CAPITULO III: MATERIALES BASICOS

Regirá lo especificado para ellos en el PG-3/75, prevaleciendo en sus casos los siguientes criterios:

3.1 MATERIALES PARA BASES DE ZAHORRA ARTIFICIAL.

Los materiales procederán de la trituración, total o parcial, de piedra de cantera o de grava natural, en cuyo caso la fracción retenida por el tamiz 5 UNE deberá contener como mínimo cincuenta por ciento (50%) en peso de elementos machacados que presenten dos (2) o más caras de fractura.

Los materiales para las capas de zahorra no serán susceptibles de ningún tipo de meteorización o de alteración física o química apreciable bajo las condiciones más desfavorables que, presumiblemente, puedan darse en el lugar de empleo. Tampoco podrán dar origen, con el agua, a disoluciones que puedan causar daños a estructuras o a otras capas del firme, o contaminar el suelo o corrientes de agua.

El árido se compondrá de elementos limpios y sólidos, exentos de polvo, suciedad, arcilla, marga, materia orgánica o cualquier otra que pueda afectar a la durabilidad de la capa.

La curva granulométrica de los materiales estará comprendida dentro de uno de los husos reseñados a continuación:

CERNIDO ACUMULADO (% en masa)

| TIPO DE ZAHORRA ARTIFICIAL(*) | | ABERTURA DE LOS TAMICES UNE-EN 933-2 (mm) | | | | | | | | |
|-------------------------------|-----|---|--------|-------|-------|-------|------|-------|-------|-------|
| | | 40 | 25 | 20 | 8 | 4 | 2 | 0.500 | 0.250 | 0.063 |
| ZA25 | 100 | 75-100 | 65-90 | 40-63 | 26-45 | 15-32 | | 7-21 | 4-16 | 0-9 |
| ZA20 | -- | 100 | 75-100 | 45-73 | 31-54 | 20-40 | 9-24 | 5-18 | 0-9 | |
| ZAD20 | -- | 100 | 65-100 | 30-58 | 14-37 | 0-15 | | 0-6 | 0-4 | 0-2 |

(*) La designación del tipo de zahorra se hace en función del tamaño máximo nominal, que se define como la abertura del primer tamiz que retiene más de un diez por ciento en masa.

El coeficiente de desgaste para el ensayo de los Angeles no será superior a treinta y cinco (35).

El equivalente de arena será superior a treinta (30) y el material será no plástico.

El índice de lajas de las distintas fracciones del árido grueso deberá ser inferior a treinta y cinco (35)

3.2 CONGLOMERANTES HIDRAULICOS

El tipo, clase y categoría de los cementos utilizables sin necesidad de justificación especial, serán: II/35 UNE 80.301; II/45 UNE 80.301; IV/35 UNE 80.301, definidos en la vigente Instrucción para la Recepción de Cementos RC-08, así como la Instrucción EHE-VIGENTE para el proyecto y ejecución de las obras de hormigón en masa o armado, y cumplirán igualmente lo especificado en el artículo 202 del PG-3.

3.3 BETUNES ASFALTICOS

Será de aplicación lo dispuesto en el art. 211 del PG-3, modificado por Orden de 27 de diciembre de 1999.

El betún a emplear en las mezclas asfálticas en caliente será del tipo B- 60/70 y B-40/50.

El betún a emplear en el aglomerado drenante será del tipo B-60/70 mejorado con aditivos que deberán ser sometidos a la aprobación del Director de las Obras.

Para la unidad de microaglomerado así como la de arena-betún se empleará betún modificado BM-3 o BM-4.

3.4 BETUNES MODIFICADOS CON POLIMEROS

3.4.1 Definición

Se definen como betunes modificados con polímeros los ligantes resultantes de la interacción física y/o química de polímeros con un betún asfáltico.

3.4.2 Condiciones generales

Los betunes modificados con polímeros deberán presentar un aspecto homogéneo y estar prácticamente exentos de agua, de modo que no formen espuma cuando se calientan a la temperatura de empleo.

Se consideran dentro de esta unidad de obra los betunes modificados suministrados a granel y los que se fabrican mediante instalaciones específicas independientes en el lugar de empleo. Quedan sin embargo excluidos aquellos obtenidos a partir de adiciones incorporadas a los áridos o en el mezclador de la planta de fabricación de la unidad de obra.

La designación del tipo de betún asfáltico se compone de las letras BM, seguidos de otra letra y un número indicadores del tipo a que pertenecen según la Tabla 1.

La viscosidad del betún modificado debe ser compatible con una temperatura de fabricación de la unidad de obra correspondiente inferior a 190° C para los betunes BM-1 e inferior a 180° C para el resto de los betunes especificados.

Además, y de acuerdo con su designación, cumplirán las exigencias que se señalan en la Tabla 1.

3.4.3 Transporte Y Almacenamiento

Cuando no se fabrique en el lugar de empleo, el betún modificado será transportado a granel en cisternas perfectamente calorifugadas y provistas de termómetros situados en puntos bien visibles. Las cisternas deberán estar dotadas de su propio sistema de calefacción, capaz de evitar que, por cualquier accidente, la temperatura del producto baje excesivamente.

Las temperaturas empleadas para el transporte de betún modificado estarán dotadas de medios mecánicos para el trasiego rápido de su contenido a los depósitos de almacenamiento- y a tal fin serán preferibles las bombas de tipo rotativo a las centrífugas. Dichas bombas deberán estar calefactadas o poderse limpiar perfectamente después de cada utilización.

El betún modificado con polímeros se almacenará en uno o varios tanques, adecuadamente aislados entre sí, que deberán estar provistos de bocas de ventilación para evitar que trabajen a presión, y que contarán con los aparatos de medida y seguridad necesarios, situados en los puntos de fácil acceso. los tanques deberán estar calorifugados y provistos de termómetros situados en puntos bien visibles y de su propio

sistema de calefacción, capaz de evitar que, por cualquier accidente, la temperatura del producto se desvíe de la fijada para el almacenamiento en más de diez grados Celsius (10° C).

Todas las tuberías a través de las cuales hubiera de pasar betún modificado, desde la cisterna de transporte al tanque de almacenamiento y de éste al equipo de empleo, deberán estar dotadas de calefacción o estar aisladas térmicamente.

El tiempo máximo de almacenamiento y la necesidad o no de disponer de sistemas de homogeneización en el transporte y en los tanques de almacenamientos se determinarán de acuerdo con las características del ligante modificado.

El Director de las Obras comprobará, con la frecuencia que creyera necesaria, las condiciones del almacenamiento y sistemas de transporte y trasiego en todo cuanto pudiera afectar a la calidad del material- y de no ser de su conformidad, suspenderá motivadamente la utilización del contenido de ese tanque o cisterna hasta la comprobación de las características que estime conveniente, de las indicadas en la tabla 1. -

3.4.4 Control De Calidad

Cada partida que llegue a obra vendrá acompañada de un albarán, una hoja de características con los resultados de análisis y ensayos correspondientes a la producción a la que pertenezca la partida suministrada y un certificado de garantía de calidad que exprese el cumplimiento de las características exigidas al tipo de betún modificado solicitado, de acuerdo con la tabla 1. Si el fabricante tuviera para este producto un sello o marca de calidad oficialmente reconocido por un Estado miembro de las Comunidades Europeas, y lo hace constar en el albarán, no precisará acompañar el certificado de garantía.

El albarán expresará claramente los siguientes datos:

- Nombre y dirección de la Empresa suministradora.
- Fecha de fabricación y de suministro.
- Identificación del vehículo que lo transporta.
- Cantidad que se suministra.
- Denominación comercial del betún modificado y tipo de betún modificado solicitado.
- Nombre y dirección del comprador y destino.
- Referencia del pedido.
- En su caso, expresión del sello o marca de calidad para este producto.
-

La hoja de características expresará claramente al menos:

- Referencia del albarán de la remesa.
- Denominación del betún modificado.
- Valores de Penetración a 2511 C, según la Norma NLT-124, Punto de Reblandecimiento (anillo y bola), según la Norma- 125, y Recuperación elástica, según la Norma NLT-329. Para productos legalmente comercializados en otro Estado miembro de las Comunidades Europeas, estos valores podrán determinarse con otros métodos de ensayo normalizado, indicando la norma utilizada.

A petición del comprador o contratista, o del Director de las Obras, deberá facilitar los siguientes datos:

- Valores del resto de calidad de las características relaciona- das en la tabla 1.
- La curva de peso específico en función de la temperatura.
- La temperatura recomendada para el mezclado.
- La temperatura máxima de calentamiento.

De la partida se tomarán dos (2) muestras al menos 2,5 Kg., con arreglo a la Norma NLT-121, conservando una (1) muestra de cada punto de toma hasta el final del período de garantía. Sobre la otra se hará la determinación de su penetración, según la Norma NLT-124, punto de reblandecimiento, según la Norma NLT-125 y recuperación elástica, según la Norma NLT-329.

En el caso de betunes modificados fabricados en el lugar de empleo se tomarán muestras cada 50 t de producto fabricado o al menos cada jornada. La toma de muestras se realizará en las tuberías de salida de la instalación de fabricación del ligante modificado.

Una vez cada mes de obra, como mínimo tres (3) veces durante la ejecución de la obra, por cada tipo y composición de betún modificado, y cuando lo indicase el Pliego de Prescripciones Técnicas Particulares, se realizarán los ensayos necesarios para la comprobación de las características reseñadas en las tablas 1.

Si el betún modificado hubiera estado almacenado, en condiciones atmosféricas normales y con agitación en las cisternas, durante un plazo superior a quince (15) días, antes de su empleo se realizarán sobre él al menos dos muestras, una de la parte superior y otra de la inferior del almacenamiento, los ensayos de penetración y punto de reblandecimiento, que, comparados con los resultados de los ensayos a la llegada a obra, deben cumplir las especificaciones de la tabla 1. Si no cumple lo establecido para estas características, ss-, procederá a su recomposición y realización de nuevos ensayos, o a su retirada. En condiciones anormales, el Director de Obra podrá disminuir el plazo de quince días anteriormente indicado para la comprobación. de las condiciones de almacenamiento del betún modificado.

Se admitirán exclusivamente desviaciones respecto a los límites señalados en la tabla 1 no superiores al 3% en los valores de anillo y bola, siempre que el ensayo de recuperación elástica cumpla las prescripciones señaladas.

3.4.5 Medición Y Abono

La medición y abono del betún modificado con polímeros se realizará según lo indicado en la unidad de obra de la que forme parte.

En acopios, el betún modificado con polímeros se abonará por toneladas (Tn) realmente acopiadas.

3.5 EMULSIONES ASFALTICAS Y BETUNES ASFÁLTICOS FLUIDIFICADOS

Salvo indicaciones en contra del Director, serán los utilizados en el modelo de firme del Ayuntamiento de Lugo:

Riegos de imprimación: Emulsión catiónica ECL-1 o betún fluidificado, FM-100.

Riegos de adherencia: Emulsión aniónica EAR-1 ó catiónica ECR-1.

Doble tratamiento superficial: Emulsión catiónica ECR-2.

Se estará a lo dispuesto en los artículos 212 y 213 del PG-3, modificados por Orden de 21 de enero de 1988 y 8 de mayo de 1989.

3.6 EMULSIONES ASFALTICAS MODIFICADAS CON POLIMEROS

3.6.1 Definición

Se definen como emulsiones bituminosas modificadas con polímeros las dispersiones de pequeñas partículas de un ligante hidrocarbonado y de un polímero en una solución de agua y un agente emulsionante de carácter aniónico o canónico, lo que determina la denominación de la Emulsión.

3.6.2 Condiciones Generales

Las emulsiones bituminosas modificadas con polímeros se fabricarán a base de betún modificado (artículo 3.4 del presente Pliego) o betún asfáltico (artículo 211 del P.G.-3/75) y polímero, agua, emulsionantes y, en su caso, fluidificantes.

Las emulsiones bituminosas deberán presentar un aspecto homogéneo y una adecuada dispersión del betún en la fase acuosa.

Independientemente de la designación dada por el fabricante, se adopta en este Pliego la siguiente identificación: La designación de las emulsiones bituminosas modificadas con polímeros se realizará mediante las letras EA o EC, representativas del tipo de emulsionantes utilizado en su fabricación - aniónico o catiónico- , seguidas de la letra R, M ó L, según su tipo de rotura - rápida, media o lenta-, seguidas, eventualmente de un guión (-) y del número 1, 2 o 3, indicador de su contenido de betún residual, y seguidos de la letra m y, en su caso, de la letra d. Se distinguirán los tipos indicados en las tablas 1, cuyas características cumplirán las exigencias que se señalen en esta tabla.

Las emulsiones tipo ECL-2-m que no cumplan la especificación de mezcla con cemento podrán ser aceptadas por el Director de las Obras, previa comprobación de su idoneidad para el uso a que se destinen.

Los valores y límites para la adhesividad y envuelta y los métodos de determinarlos serán los que especifique el Director de las Obras para la unidad de obra de la que forme parte.

3.6.3 Transporte Y Almacenamiento

El Director de las Obras comprobará, con la frecuencia que creyera necesaria, las condiciones del almacenamiento y sistemas de transporte y trasiego en todo cuanto pudiera afectar a la calidad del material; y de no ser de su conformidad, suspenderá motivadamente la utilización del contenido de este tanque o cisterna hasta la comprobación de las características que estime conveniente, de las indicadas en la tabla 1.

Las emulsiones bituminosas modificadas con polímeros se podrán transportar en cisternas ordinarias, sin aislamiento ni sistema de calefacción, incluso en las empleadas normalmente para el transporte de otros líquidos, siempre que antes de su carga esté completamente limpia. Estarán dotadas de medios mecánicos para el trasiego rápido de su contenido a los depósitos de almacenamiento. Dichas bombas se podrán limpiar perfectamente después de cada utilización.

La emulsión a granel se almacenará en uno o varios tanques, adecuadamente aislados entre sí, que deberán estar previstos de bocas de ventilación para evitar que trabajen a presión, y que contarán con los aparatos de medida y seguridad necesarios, situados en puntos de fácil acceso.

Todas las tuberías utilizadas para el trasvase de la emulsión, desde la cisterna de transporte al tanque de almacenamiento y de éste al equipo de empleo, deberán estar dispuestas de modo que se puedan limpiar fácilmente.

3.6.4 Control De Calidad

Cada partida que llegue a obra vendrá acompañada de un albarán, una hoja de características con los resultados de análisis y ensayos correspondientes a la producción a la que pertenezca la partida suministrada y un certificado de garantía de calidad que exprese el cumplimiento de las características exigidas al tipo de betún modificado solicitado, de acuerdo con la tabla 1. Si el fabricante tuviera para este producto un sello o marca de calidad oficialmente reconocido por un Estado miembro de las Comunidades Europeas, y lo hace constar en el albarán, no precisará acompañar el certificado de garantía.

El albarán expresará claramente los siguientes datos:

- Nombre y dirección de la Empresa suministradora.
- Fecha de fabricación y de suministro.
- Identificación del vehículo que lo transporta.
- Cantidad que se suministra.
- Denominación comercial del betún modificado y tipo de betún modificado solicitado.
- Nombre y dirección del comprador y destino. Referencia del pedido.
- En su caso, expresión del sello o marca de calidad para este producto.

La hoja de características expresará claramente al menos:

- Referencia del albarán de la remesa.
- Denominación de la emulsión bituminosa modificada con polímeros.
- Valores de los ensayos sobre el residuo por evaporación, según la NLT-147, de penetración, según la NLT-124, punto de reblandecimiento, según la NLT-125, y recuperación elástica, según la NLT-329. Para productos legalmente comercializados en otro Estado miembro de las Comunidades Europeas, estos valores podrán determinarse con otros métodos de ensayo normalizado, indicando la norma utilizada.

A petición del comprador o contratista, o del Director de las Obras, deberá facilitar los siguientes datos:

- Valores del resto de calidad de las características relacionadas en la tabla 1.

A la llegada a obra de cada partida suministrada en bidones o a granel, se inspeccionará el estado de los bidones o cisternas y el Director de las Obras dará su conformidad o reparos para el almacenamiento y control de características del material.

De la partida se tomarán dos (2) muestras, de al menos 2,5 Kg., con arreglo a la Norma NLT-121, conservando una (1) muestra preventiva hasta el final del período de garantía, y realizando sobre la otra la determinación de los siguientes ensayos:

- Carga de partículas.
- Residuo por destilación.
- Penetración sobre el residuo de destilación.
- Recuperación elástica sobre el residuo de destilación.
- Una vez cada mes de obra, como mínimo tres (3) veces durante la ejecución de la obra, por cada tipo y composición de emulsión se realizarán los ensayos necesarios para la comprobación de las características reseñadas en la tabla 1.

Si la emulsión hubiera estado almacenada, en condiciones atmosféricas normales, durante un plazo superior a quince (15) días, antes de su empleo se realizarán, como mínimo, los ensayos de residuo por evaporación, según la Norma NLT- 147, y tamizado, según la Norma NLT-142, sobre dos muestras representativas de las partes superior e inferior de la emulsión almacenada. Si no cumple lo establecido para estas características, se procederá a su recomposición y realización de nuevos ensayos, o a su retirada.

En condiciones atmosféricas especiales, el Director de las Obras podrá disminuir el plazo de quince días anteriormente indicado para la comprobación de las condiciones de almacenamiento de la emulsión.

Además de lo anteriormente establecido, cuando el Director de las Obras lo estime conveniente, se llevarán a cabo los ensayos necesarios para la comprobación de las características que considere, de las reseñadas en la tabla 1.

Se rechazará toda emulsión que no cumpla alguna de las condiciones establecidas.

3.6.5 Medición Y Abono

La medición y abono de las emulsiones bituminosas modificadas con polímeros se realizará según lo

indicado en el presente Pliego de Prescripciones Técnicas Particulares para la unidad de obra de la que forme parte.

En acopios, las emulsiones bituminosas modificadas con polímeros se abonarán por toneladas (Tn) realmente acopiadas.

3.7 PINTURA DE MARCAS VIALES

La señalización horizontal se ajustará a las Recomendaciones para la Señalización Horizontal en áreas urbanas ejecutadas por la Comisión de Circulación y Transportes de la Federación Española de Municipios y Provincias (FEMP), las específicas adoptadas por el Conello de Lugo, y en su defecto, la norma 8.2-I.C "Marcas Viales" de la Instrucción de Carreteras. Los conflictos o casos particulares que puedan presentarse serán resueltos por el Director de las Obras.

El tipo de pintura a emplear será termoplástica en caliente para el conjunto de marcas viales, a excepción de zonas cebreadas, isletas y rótulos que irán con pintura plástica de dos componentes de aplicación en frío.

El método de aplicación en ambos casos será por extrusión.

En los materiales termoplásticos de aplicación en caliente se emplearán resinas de hidrocarburos, ya sean modificadas o no.

3.8 AGUA

Se cumplirá lo especificado en el art. 280 del PG-3 sobre el agua utilizada en morteros y hormigones.

3.9 ACERO ESPECIAL A EMPLEAR EN ARMADURAS

Barras corrugadas:

Será de aplicación lo que se especifica en los artículos 241 (modificado por Orden de 13 de febrero de 2002) y 600 del PG-3, así como en la EHE vigente, teniendo en cuenta que los aceros serán de tipo B500S.

3.10 ENCOFRADOS

Los encofrados podrán ser metálicos, de madera, productos de aglomerado, etc, debiendo en todo caso ser aprobados por el Director de Obra.

3.11 GEOTEXTILES

Consistirán en láminas flexibles de "Polipropileno Aglutinado" por efecto continuo.

Las láminas tendrán una pureza del cien por cien (100%). Su capacidad filtrante, textura y características resistentes y de deformación deberán ser aprobadas por el Director de Obra. Su peso mínimo será de 190 gramos por metro cuadrado (190 grs/m²). Se emplea en protección de los finos del material filtrante en trasdós de muros y en zanjas de drenaje, así como en los cimientos de terraplenes indicados en planos.

3.12 TUBOS DE PVC

Los tubos de policloruro de vinilo (PVC) se fabricarán a partir de resinas de PVC, lubricantes, estabilizantes y colorantes, debiendo estar exentos de plastificadores y cargas.

Las características de los tubos serán de pared compacta SN-4, cumpliendo las especificaciones de la norma UNE 53.332 e ISO-40665.

3.13 TUBOS DE PEAD

Los tubos de Polietileno de alta Densidad se fabricarán de ese material al 100% (granulado de primera calidad PE63 no regenerado, con un valor mínimo de la tensión admisible a largo plazo mayor o igual a 5 N/mm², requisitos de la CEN ANNEX c). La canalización en PEAD será de tubo coextruido de doble pared, corrugado exteriormente y liso en su interior (de color blanco), según normalización europea PrEN 13476, de clase de rigidez circunferencial SN 8 kN/m², según EN ISO 9969 y diámetro nominal, de junta elástica materializada mediante doble manguito, tal que se permita la introducción de, al menos, 4 ó 5 corrugaciones en su interior, garantizando la coaxialidad de las tuberías contiguas.

Los tubos de Polietileno de alta Densidad para abastecimiento y riego cumplirán las especificaciones del Pliego de Prescripciones Técnicas Generales para tuberías de abastecimiento de agua, y la normas normas UNE especificadas en dicho Pliego.

3.14 BALDOSAS DE CEMENTO

La cara vista de las baldosas será bien lisa, libre de defectos superficiales, pudiendo presentar ligeras eflorescencias o poros invisibles a medio metro de distancia después del mojado. El color será uniforme e igual al de la muestra elegida. La estructura será uniforme, sin exfoliaciones ni poros visibles.

3.15 CHAPAS DE COBRE

El cobre a emplear será desoxidado con fósforo y permitirá la soldadura dura (soplete) y la blanda con aleación de Sn-Pb 50/50, utilizable para estos casos. Será del tipo 1/4 duro en cubiertas y revestimientos y del tipo 1/2 duro en elementos rígidos, como canalones, bajantes, etc.

3.16 MADERAS

La madera para entibaciones, apeos, cimbras, andamios, encofrados, demás medios auxiliares y carpintería de armar y de taller, deberá cumplir las condiciones generales siguientes:

- Proceder de troncos sanos apeados en sazón
- Haber sido desecada, por medios naturales o artificiales durante el tiempo necesario hasta alcanzar el grado de humedad preciso para las condiciones de uso a que se destine.
- No presentar signo alguno de putrefacción, atronaduras, carcomas o ataque de hongos.
- Estar exenta de grietas, lupias y verrugas, manchas o cualquier otro defecto que perjudique su solidez y resistencia. En particular, contendrá el menor número posible de nudos, los cuales, en todo caso, tendrán un espesor inferior a la séptima parte (1/7) de la menor dimensión de la pieza.
- Tener sus fibras rectas y no reviradas o entrelazadas y paralelas a la mayor dimensión de la pieza.
- Presentar anillos anuales de aproximada regularidad, sin excentricidad de corazón ni entrecorteza.
- Dar sonido claro por percusión.
- No se permitirá en ningún caso madera sin descortezar ni siquiera en las entibaciones o apeos.

Las dimensiones y forma de la madera serán, en cada caso, las adecuadas para garantizar la resistencia

de los elementos de la construcción en madera; cuando se trate de construcciones de carácter definitivo se ajustarán a las definidas en los Planos o las aprobadas por el Director.

La madera de construcción escuadrada será al hilo, cortada a sierra y de aristas vivas y llenas.

Madera para entibaciones y medios auxiliares:

- Deberá tener dimensiones suficientes para ofrecer la necesaria resistencia para la seguridad de la obra y de las personas.
- Se emplearán maderas sanas, con exclusión de alteraciones por pudrición, aunque serán admisibles alteraciones de color, como el azulado en las coníferas.
- Deberá estar exenta de fracturas por compresión.
- Poseerá una durabilidad natural al menos igual a la que presenta el pino "sylvestris"

Madera para encofrados y cimbras.

- Tendrá la suficiente rigidez para soportar sin deformaciones perjudiciales las acciones de cualquier naturaleza que puedan producirse en la puesta en obra y vibrado del hormigón.
- La madera para encofrados será preferiblemente de especies resinosas, y de fibra recta. La madera aserrada se ajustará, como mínimo, a la clase I/80, según la Norma 56-525.
- Según sea la calidad exigida a la superficie del hormigón las tablas para el forro o tablero de los encofrados será :
a) machihembrada; b) escuadrada con sus aristas vivas y llenas, cepillada y en bruto.
- Solo se emplearán tablas de madera cuya naturaleza y calidad o cuyo tratamiento o revestimiento garantice que no se producirán ni alabeos ni hinchamientos que puedan dar lugar a fugas del material fino del hormigón fresco, o a imperfecciones en los paramentos.
- Las tablas para forros o tableros de encofrados estarán exentas de sustancias nocivas para el hormigón fresco y endurecido o que manchen o colorean los paramentos.

Madera para carpintería de taller:

- Deberá ser escuadrada y estar exenta de alabeos, fendas y acebolladuras.
- Cuando la carpintería vaya a ser barnizada, la madera tendrá las fibras con apariencia regular y estará exenta de azulado; cuando vaya a ser azulado se admitirá azulado en un 15% de la superficie de la cara.

3.17 MATERIALES QUE NO SEAN DE RECIBO

Cuando los materiales no fuesen de la calidad prescrita en este Pliego, o no tuvieran la preparación en él exigida, la Dirección Técnica de la obra dará orden al Contratista para que, a su costa, los reemplace por otros que satisfagan las condiciones establecidas.

Si a los quince días de recibir la orden, el contratista no la cumpliera, procederá la Administración a cumplir esa operación, corriendo los gastos por cuenta del contratista.

En el caso de materiales defectuosos, pero aceptables, se recibirán con la rebaja de precio que se determine, a no ser que el contratista prefiera sustituidos por otros en condiciones adecuadas.

3.18 OTROS MATERIALES

Los materiales que sean necesarios para la ejecución de las obras y que no hayan sido detallados en los apartados anteriores satisfarán, en cuanto a su calidad, las condiciones que se puedan exigir en una construcción esmerada, además de lo que sobre ello indique la Dirección Técnica de las obras.

4 CAPITULO IV: UNIDADES DE OBRA CIVIL

4.1 DEMOLICION DE CALZADA Y ACERA

La demolición de acera comprenderá el levantado del pavimento, la solera y la sub-base de la misma, incluso la excavación necesaria para su posterior reposición con 20 cms. de zahorra, incluso bordillos; la demolición de pavimento de calzada incluirá demolición de cualquier tipo de material, en ambos casos previa retirada de tapas y registros en superficie de servicios públicos (agua, alcantarillado, señalización, alumbrado,...) y privados (baja tensión, media tensión, telefonía, gas,...) y desmontaje de los elementos de alumbrado público, (farolas, báculos), elementos señalizadores (postes, señales de tráfico,...), mobiliario urbano (papeletas, bancos, marquesinas, barandillas,...), servicios en superficie (cabinas telefónicas, buzones de correo,...), y cualquier otro elemento con fijación a calzada o acera que forme parte de las calles como servicio o mobiliario, y acopio para su posterior reutilización a criterio de la Dirección de Obra.

Se solicitarán de las correspondientes Compañías, la posición y solución a adoptar para las instalaciones que puedan ser afectadas por la excavación, así como la distancia de seguridad a tendidos aéreos de conducción de energía eléctrica.

Las operaciones de demolición se efectuarán con las precauciones necesarias para lograr unas condiciones de seguridad suficientes y evitar daños en las construcciones próximas, de acuerdo con lo que sobre el particular ordene el Director de las obras, quien designará los elementos que haya de conservar intactos.

Los trabajos se realizarán de forma que causen la menor molestia posible a los ocupantes de las zonas próximas a la obra.

Antes de iniciar la demolición se neutralizarán las acometidas de las instalaciones, de acuerdo con las Compañías Suministradoras. Se taponará el alcantarillado y se comprobará que no existe almacenamiento de materiales combustibles o peligrosos, ni otras derivaciones de instalaciones, así como si se han vaciado todos los depósitos y tuberías.

Se protegerán los elementos de servicio público que puedan ser afectados por la demolición, como mobiliario urbano, farolas, bocas de riego, tapas y sumideros de alcantarillas y especialmente árboles y otras especies vegetales.

Se dejarán previstas tomas de agua para el riego, para evitar la formación de polvo durante los trabajos.

Si durante la demolición apareciesen grietas en los edificios colindantes, se colocarán testigos a fin de observar los posibles efectos de la demolición y efectuar su apuntalamiento o consolidación si fuese necesario.

4.1.1 Ejecución De Las Obras

La demolición se realiza por medios mecánicos hasta 30 cm. por debajo de la rasante en aceras, y 46 cm. de la rasante en calzada, con demolición de bordillos y elementos de obras de fábrica, cimentaciones de báculos y servicios, con selección de materiales procedentes de la demolición en:

MATERIALES GRANULARES: zahorra, macadam, gravas, arenas... para obras de relleno, incluso transporte de material sobrante a otros puntos de las obras o de la ciudad donde se precise o a vertedero a cualquier distancia, previa consulta a la Dirección de Obra

MATERIALES NO GRANULARES: adoquín, bordillos de granito, tuberías u otros, que se someterá consulta de la Dirección de Obra para su transporte otros puntos de las obras o de la ciudad donde se precise o a vertedero a cualquier distancia, previa consulta a la Dirección de Obra

ESCOMBROS: restos de baldosas, pavimentos de acera, pavimentos de calzada, hormigón, obras de fábrica, bordillos de hormigón...para su transporte a vertedero a cualquier distancia.

Se realizarán las desconexiones provisionales, mantenimiento en uso y reparaciones precisas de servicios existentes y mantenimiento en uso de los servicios durante la ejecución de las obras, con todas las obras auxiliares que sean necesarias.

4.1.2 Criterios De Medición Y Abono

La demolición de aceras se medirá por metros cuadrados (m^2), realmente ejecutados, medidos sobre planos de planta de proyecto, deduciendo solapes. Se incluye la demolición hasta 30cm. de profundidad, incluido pavimento y base y sub-base, en cualquier tipo de material.

La demolición de calzadas se medirá por metros cuadrados (m^2), realmente ejecutados, medidos sobre planos de planta de proyecto, deduciendo solapes. Se incluye la demolición hasta 46cm. de profundidad, incluido pavimento y base y sub-base, en cualquier tipo de material. Siéndole de aplicación el precio indicado en proyecto relativo al acabado de su capa de rodadura, independientemente del material que constituya su base y sub-base.

4.2 EXCAVACION DE LA EXPLANACION

Se define como excavación de la explanación, el conjunto de operaciones para excavar, evacuar y nivelar las zonas donde ha de asentarse los viales y servicios, incluyendo aceras, taludes, cunetas y zanjas de desagües superficiales.

-Se solicitarán de las correspondientes Compañías, la posición y solución a adoptar para las instalaciones que puedan ser afectadas por la excavación, así como la distancia de seguridad a tendidos aéreos de conducción de energía eléctrica.

La excavación se define no clasificada, es decir, en cualquier tipo de terreno: tierra, suelos, o roca con empleo de explosivos.

Las excavaciones deberán realizarse por procedimientos aprobados, mediante el empleo de equipos de excavación y transporte apropiados a las características, volumen y plazo de ejecución de las obras.

La ejecución de la presente unidad incluye las operaciones siguientes:

- Desbroce.
- Excavación de la explanación.
- Carga y transporte a vertedero, acopio o lugar de empleo.
- Descarga y acopio, si procede.
- Perfilado de taludes, y preparación de la base de asiento.

4.2.1 Ejecución De Las Obras.

El Contratista indicará a la Dirección de obra con la suficiente antelación el comienzo de cualquier excavación, a fin de que ésta pueda efectuar las mediciones necesarias sobre el terreno.

Durante la ejecución de los trabajos se tomarán las precauciones adecuadas para no disminuir la resistencia del terreno no excavado. En especial se adoptarán las medidas necesarias para evitar los siguientes fenómenos: inestabilidad de taludes, deslizamientos ocasionados por el descalce del pie de la excavación. El material excavado no se podrá colocar de forma que represente un peligro para construcciones existentes, por presión directa o por sobrecarga de los rellenos contiguos.

El Contratista deberá asegurar la estabilidad de los taludes y paredes de todas las excavaciones que

realice, y aplicar oportunamente los medios de sostenimiento, entibación, refuerzo y protección superficial del terreno, apropiados a fin de impedir desprendimientos y deslizamientos que pudieran causar daños a personas o a las obras, aunque tales medios no estuviesen definidos en el Proyecto, ni hubieran sido ordenados por el Director de Obra.

Con independencia de lo anterior, el Director de Obra podrá ordenar la colocación de apeos, entibaciones, protecciones o refuerzos o cualquier otra medida de sostenimiento o protección en cualquier momento de la ejecución de la obra.

El terreno natural adyacente al de la excavación no se modificará ni removerá sin autorización del Director de obra.

El desbroce del terreno consiste en la retirada de todos los árboles, tocones, plantas, maleza, broza, maderas caídas, escombros, así como basura y cualquier otro material indeseable a juicio del Director de las obras, se entiende incluida la capa superficial del terreno con una profundidad media de 15cm.

Una vez desbrozado el terreno, se procederá a la toma de los perfiles iniciales y a continuación se iniciarán las obras de excavación de acuerdo con las dimensiones indicadas en los Planos y con las órdenes complementarias del Director de las Obras.

Todos los materiales que se obtengan de la excavación de la explanación se utilizarán, en lo posible, en la formación de terraplenes, pedraplenes, rellenos, encachados, plantaciones, etc. y demás usos fijados en el Proyecto o señalados por el Director de Obra. La tierra vegetal será acopiada en el lugar que indique la Dirección facultativa para posterior reutilización.

Irán a vertedero todos los materiales excavados que estén formados por turbas, humus, materiales congelados, etc. y aquellos rechazados por inadecuados. No se enviará a vertedero ningún material sin la previa autorización del Director de Obra.

Cuando el Director de Obra lo considere necesario, se pasará sobre la superficie resultante, una vez terminada la excavación, un supercompactador de cincuenta toneladas, las veces que sea preciso para localizar las áreas inestables y compactar adicionalmente las capas inferiores. Los pozos y oquedades que aparezcan se rellenarán y estabilizarán hasta que su superficie se ajuste al resto.

Si el material encontrado correspondiese a lo que se define como "suelo tolerable", el Director de Obra podrá ordenar una sustitución de éste último por un "suelo adecuado", en una profundidad de hasta cincuenta centímetros, a fin de conseguir continuidad a lo largo de toda la obra, de la capa denominada coronación de terraplén.

Si aparecen suelos inadecuados, el Contratista excavará y transportará a vertedero tales materiales y los reemplazará por "suelos adecuados".

Las zonas inestables de pequeña superficie (blandones), deberán ser saneadas de acuerdo con las instrucciones del Director de Obra. Se excavará el material procedente de otras excavaciones o de préstamos, que por lo menos tendrá la calidad de "suelo adecuado". El Director de Obra podrá ordenar operaciones especiales para la estabilización de estas zonas.

Los taludes deberán refinarse de acuerdo con lo que sobre el particular se señale en los Planos u ordene el Director de Obra, cuidando especialmente las transiciones entre taludes de distinta inclinación, así como el paso de las secciones en desmonte a las secciones en terraplén.

Con el fin de garantizar un desagüe libre, las explanadas provisionales en los desmontes se construirán con la pendiente suficiente.

Durante las diversas etapas de la construcción de la explanación, las obras se mantendrán en perfectas condiciones de drenaje y las cunetas, y demás desagües, se ejecutarán de modo que no se produzcan erosiones en las excavaciones y los terraplenes. Se tomarán las medidas necesarias para la protección en la explanación contra las aguas superficiales y filtración, ejecutando las zanjas y drenajes superficiales

provisionales que sean precisos. A fin de evitar erosiones locales y encharcamientos, las obras se mantendrán en perfectas condiciones de drenaje. Las corrientes o aguas pluviales o subterráneas que pudieran presentarse, se cegarán o desviarán empleando los medios convenientes.

4.2.2 Medición Y Abono.

La excavación de la explanación se medirá por metros cúbicos (m³), deducidos por diferencia entre los perfiles iniciales, tomados después de efectuado el desbroce y los perfiles finales una vez terminado el refino, dentro de los límites fijados en los Planos u ordenados por el Director de Obra. La medición se hará en base a lo realmente ejecutado, deduciendo solapes, tubos y pozos.

Los excesos de excavación que a juicio del Director de Obra sean evitables, no se medirán ni abonarán.

A la medición así obtenida se le aplicará el precio unitario de "Excavación de la explanación", para cualquier tipo de terreno: tierra vegetal, suelos, o roca.

En esta unidad de "excavación de la explanación" quedan incluidas todas las operaciones de excavación, voladuras, carga, transporte a cualquier lugar dentro o fuera de la obra y acopios. Así mismo, quedan incluidos los trabajos de desbroce, compactación de la explanación, paso del supercompactador, nivelación, refino de taludes, y los de drenaje provisional, caminos de obra, utilización de vertederos y cuantos trabajos accesorios sean necesarios para que la unidad sea aceptada el Director de Obra.

La excavación adicional de suelos tolerables o inadecuados y de blandones, se abonará el precio de "Excavación de la explanación". El relleno se abonará al precio de terraplén, salvo que se utilice material especial, en cuyo caso se abonará según el precio correspondiente al material.

Cuando sea necesario realizar bancales o escalones para base de asiento o recrecido del terraplén, la excavación se abonará al mismo precio.

4.3 TERRAPLEN CON PRODUCTOS SELECCIONADOS PROCEDENTES DE PRESTAMOS.

Es de aplicación íntegra el artículo 4.5 "Terraplén con productos procedentes de la excavación", teniendo en cuenta que el material procede de préstamos, y que la calidad del terraplén será "Seleccionado".

4.3.1 Medición Y Abono

Además de lo prescrito en el apartado 4.5.2, el precio incluye también la excavación de préstamos de material seleccionado, el canon de uso, y su transporte a lugar de empleo.

4.4 EXCAVACION EN ZANJAS O POZOS.

Su ejecución incluye las operaciones de excavación, nivelación y evacuación del terreno y posterior relleno y compactación de la zanja, y transporte de material sobrante a vertedero dentro o fuera de la obra o lugar de empleo.

Las excavaciones están referidas a cualquier clase de terreno, incluso demolición del firme en los casos que sea preciso, comprendiendo los medios y elementos necesarios para llevarlos a cabo tales como entibaciones y acordamientos o bien los agotamientos que se precisasen.

El posterior relleno de la zanja consiste en la extensión y compactación de materiales procedentes de excavaciones anteriores.

4.4.1 Ejecución De Las Obras.

La excavación y relleno en todo tipo de terreno en zanjas con talud 1/5, para zanjas de saneamiento según documentación de planos, incluyen las operaciones de demolición de aquellos elementos subterráneos de obra de fábrica que sean precisos, y se efectuará una selección de materiales procedentes de la excavación, en:

MATERIALES GRANULARES: gruesos y finos para obras de relleno de la zanja con productos adecuados procedentes de la excavación, en tongadas de espesor no superior a 20 cm, sin piedras en la superficie de contacto con las conducciones, debidamente extendidas, humidificadas y compactadas hasta alcanzar una densidad superior al 95% del ensayo próctor normal, incluso transporte de material sobrante a otros puntos de las obras donde se precise o a vertedero a cualquier distancia, previa consulta a la Dirección de Obra.

MATERIALES NO GRANULARES: adoquín, tuberías u otros, que se someterá consulta de la Dirección de Obra para su transporte a otros puntos de las obras o de la ciudad donde se precise o a vertedero a cualquier distancia, previa consulta a la Dirección de Obra

ESCOMBROS: restos de hormigón, obras de fábrica, para su transporte a vertedero a cualquier distancia.

Se realizarán las desconexiones provisionales, mantenimiento en uso y reparaciones precisas de servicios existentes y mantenimiento en uso de los servicios durante la ejecución de las obras.

Cuando se trata de pozos de registro, si la cimentación ha de estar en un nuevo terraplén, éste se construirá a un nivel de treinta centímetros (30 cm.) como mínimo por encima de la solera antes de preparar dicha cimentación.

En el caso de conductos, deberá excavarse la zanja hasta llegar a la profundidad y anchura indicada en los planos. En el caso que el material que forma el fondo de la zanja sea roca o terreno muy duro, deberá sobreexcavarse quince centímetros (15 cm.) rellenando y compactando hasta el nivel previsto con material fino. Si el material que forma el fondo de la zanja es blando, deberá así mismo sobreexcavarse hasta el nivel ordenado por el Director de Obra, rellenando y compactando con material grueso.

Las excavaciones en zanjas se entibarán cuando y en la forma que estime el Director de Obra a la vista de las circunstancias concretas.

Para la ejecución del relleno, previamente se formará en el fondo de la zanja una capa de asiento con arena de espesor cinco centímetros (5 cm.) como mínimo.

Los materiales de relleno se extenderán en tongadas sucesivas de espesor uniforme no superior a veinte centímetros (20 cm.). En la capa inferior se emplearán los elementos finos de la excavación, evitando piedras puntiagudas y otros elementos duros.

Una vez extendidas cada tongada, se procederá a su humectación si es necesario.

Seguidamente se procederá a la compactación mecánica de la tongada, hasta alcanzar una densidad del noventa y cinco por ciento (95%) del Proctor Modificado.

Los rellenos de zanjas se ejecutarán solamente cuando la temperatura ambiente a la sombra sea superior a dos grados centígrados (2° C).

El relleno sobre obras de fábrica no se ejecutará hasta transcurridos tres días como mínimo después de terminar la mencionada obra de fábrica.

4.4.2 Medición Y Abono.

Las excavaciones en zanjas o pozos se medirán o abonarán por metros cúbicos (m³) realmente

ejecutados y medidos según secciones tipo de los planos de proyecto, deduciendo solapes.

El relleno de zanjas se medirá por metros cúbicos (m³) realmente ejecutados, medidos según secciones tipo de los planos de proyecto, deduciendo solapes y tubos.

En las unidades de obra en las que esté incluida la medición de excavación y relleno de zanja, se abonarán según las unidades y precio de dicha unidad de obra.

4.5 HORMIGONES.

De forma genérica serán de aplicación las prescripciones contenidas en el artículo 610: Hormigones del PG-3 y las correspondientes a la Instrucción EHE-vigente (EHE-08)

- En los planos figuran las resistencias características de los hormigones de los distintos elementos.
- Los tipos, clases y categorías de los cementos a utilizar, sin necesidad de justificación especial, serán: II/35 UNE 80.301 y III-1/35 UNE 80.301, definido en la vigente Instrucción para la Recepción de Cementos RC-08, así como en la Instrucción EHE-VIGENTE para el proyecto y ejecución de las obras de hormigón en masa o armado.
- El tamaño máximo de los áridos será el señalado en la descripción de la unidad de obra que figura en el presupuesto.

Los hormigones serán de consistencia plástica. Esta consistencia tiene un carácter meramente orientativo y podrá ser modificado por el Director de Obra.

Todos los hormigones serán compactados por vibración.

El curado tendrá un plazo de duración no inferior a siete días (7d.) y se realizará de acuerdo con el artículo 610.12 del PG-3.

4.5.1 Medición Y Abono

Los hormigones se medirán por metros cúbicos (m³), de volumen realmente ejecutados, de acuerdo con los planos de proyecto, y las instrucciones del Director de Obra. Se consideran incluidos en los precios de abono todas las operaciones y materiales necesarios para la ejecución de las obras de hormigón, tales como dosificación de los áridos y cemento, fabricación y transporte de mezclas, puesta en obra, encofrado, junta, compactación vibración, curado, construcción de agujeros y entalles, etc.

No se abonarán las operaciones que sea preciso efectuar para limpiar, enlucir y reparar las superficies de hormigón en las que se acusen irregularidades superiores a las toleradas o que representen aspecto defectuoso.

4.5.2 Criterios De Aceptación Y Rechazo

Cuando la resistencia característica estimada sea inferior a la resistencia característica de cálculo se procederá como sigue:

- a) Si $f_{est} > 0,85 f_{ck}$ la obra se aceptará reduciéndose el abono de la unidad un porcentaje doble de la reducción de la resistencia.
- b) Si $f_{est} < 0,85 f_{ck}$ se procederá a realizar a costa de la Empresa Constructora los ensayos de información previstos en el artículo 70º de la EHE-VIGENTE o pruebas de carga previstas en el artículo 73º de dicha Instrucción a juicio del Director de Obra y en su caso a demolerlos o reforzarlos.

En caso de haber optado por ensayos de información y resultar estos favorables, podrá el Director de Obra ordenar las pruebas de carga antes de decidir la demolición o aceptación. En caso de aceptación se reducirá el abono de la unidad un porcentaje triple de la reducción de resistencia.

Cualquier reparación necesaria del elemento será realizada sin percibir la Empresa Constructora ningún abono por ello, aplicándose la penalización anterior.

c) Antes de tomar la decisión de aceptar, reforzar o demoler, el Director de Obra podrá consultar con el Proyectista la estimación de la disminución de la seguridad, a la vista de lo cual podrá tomar aquella incluso sin la realización de los ensayos previstos en el apartado b.

En cualquier caso, siempre que sea $f_{est} < f_{ck}$, el Contratista tiene derecho a realizar a su costa los ensayos de información previstos en el artículo 70 de la EHE-VIGENTE en cuyo caso la base de juicio se trasladará al resultado de estos últimos.

4.6 SUB-BASE GRANULAR

Complementariamente son de aplicación las especificaciones del artículo 500 "Sub-bases granulares" del PG-3.

4.6.1 Definición.

Se define como subbase de material granular situada entre la base del firme y la explanada.

4.6.2 Materiales. Condiciones Generales.

Los materiales serán áridos naturales, o procedentes del machaqueo y trituración de piedra de cantera o grava natural, escorias, suelos seleccionados, o materiales locales, exentos de arcilla, margas u otras materias extrañas.

En el caso de que se empleen, las condiciones de su utilización serán las previstas en el Pliego de Prescripciones Técnicas Particulares.

4.6.3 Materiales. Composición granulométrica.

- La fracción cernida por el tamiz 0'080 UNE será menor que dos tercios (2/3) de la fracción cernida por el tamiz 0'40 UNE, en peso.
- La curva granulométrica de los materiales estará comprendida dentro de los límites reseñados en el Cuadro 4.7.1

Los Husos admitidos serán los S1 y S2.

| TAMIZ UNE | CERNIDO PONDERAL ACUMULADO (%) | | |
|-----------|--------------------------------|-------|-------|
| | s1 | s2 | s3 |
| 50 | 100 | 100 | - |
| 25 | - | 75-95 | 100 |
| 10 | 30-65 | 40-75 | 50-85 |
| 5 | 25-55 | 30-60 | 35-65 |
| 2 | 15-40 | 20-45 | 25-50 |
| 0,4 | 8-20 | 15-30 | 15-30 |
| 0,08 | 2-8 | 5-15 | 5-15 |

- El tamaño máximo no rebasará la mitad (1/2) del espesor de la tongada compactada.

4.6.4 Calidad.

El coeficiente de desgaste, medido por el ensayo de Los Angeles, según la Norma NLT-149/72, será inferior a cincuenta (50).

4.6.5 Capacidad De Soporte

La capacidad de soporte del material utilizado en la subbase cumplirá la siguiente condición: Índice CBR superior a veinte (20), determinado de acuerdo con la Norma NLT-111/58.

El ensayo de placa de carga realizado según la Norma NLT 357/86 sobre la capa de sub-base, una vez determinada proporcionará los siguientes valores:

- . primer ciclo: ME1 >700 Kg/m²
- . segundo ciclo: ME2 > 1.540 Kg/m²

Coeficiente entre ciclos: $K = ME2 < 2,2 ME1$

4.6.6 Plasticidad

El material será no plástico, y su equivalente de arena será superior a treinta (30).

Las anteriores determinaciones se harán de acuerdo con las Normas de ensayo NLT-105/72, NLT-106/72 y NLT-113/72.

4.6.7 Ejecución De Las Obras.

4.6.7.1 Preparación de la superficie existente.

La subbase granular no se extenderá hasta que se haya comprobado que la superficie sobre la que ha de asentarse tiene densidad y las rasantes indicadas en los Planos con las tolerancias establecidas en el presente Pliego.

Si en dicha superficie existen irregularidades que excedan de las mencionadas tolerancias, se corregirán, de acuerdo con lo que se prescribe en la unidad de obra correspondiente de este Pliego.

4.6.7.2 Extensión de una tongada.

Una vez comprobada la superficie de asiento de la tongada, se procederá a la extensión de ésta. Los materiales serán extendidos, tomando las precauciones necesarias para evitar su segregación o contaminación, en tongadas de espesor lo suficientemente reducido para que, con los medios disponibles, se obtenga en todo el espesor el grado de compactación exigido.

Después de extendida la tongada se procederá, si es preciso, a su humectación. El contenido óptimo de humedad se determinará en obra, a la vista de la maquinaria disponible y de los resultados que se obtengan de los ensayos realizados.

En el caso de que sea preciso añadir agua, esta operación se efectuará de forma que la humectación de los materiales sea uniforme.

4.6.7.3 Compactación de la tongada.

Conseguida la humectación más conveniente, se procederá a la compactación de la subbase granular; la cual se continuará hasta alcanzar una densidad igual, como mínimo, a la que corresponda al noventa y cinco por ciento del próctor realizándose la compactación desde el centro y solapándose en cada

recorrido un ancho no inferior a un tercio (1/3) del elemento compactador.

Se extraerán muestras para comprobar la granulometría y, si ésta no fuera la correcta, se añadirán nuevos materiales o se mezclarán los extendidos hasta que cumpla la exigida. Esta operación se realizará especialmente en los bordes para comprobar que una eventual acumulación de finos no reduzca la capacidad drenante de la subbase.

No se extenderá ninguna tongada en tanto no haya sido realizada la nivelación y comprobación del grado de compactación de la precedente.

Cuando la subbase granular se componga de materiales de distintas características o procedencias, se extenderá cada uno de ellos en una capa de espesor uniforme, de forma que el material más grueso ocupe la capa inferior y el más fino la superior. El espesor de cada una de las capas será tal, que, al mezclarse todas ellas, se obtenga una granulometría que cumpla las condiciones exigidas. Estas capas se mezclarán con niveladoras, rastras, gradas de discos, mezcla aprobada por el Director de las obras, de manera que no se perturbe el material de las subyacentes. La mezcla se continuará hasta conseguir un material uniforme, el cual se compactará con arreglo a lo expuesto anteriormente.

4.6.7.4 Tolerancias de la superficie acabada.

Dispuestas estacas de refino, niveladas hasta milímetros (mm) con arreglo a los Planos, en el eje y bordes de perfiles transversales, cuya distancia no exceda de veinte metros (20 m), se compactará la superficie acabada con la teórica que pase por las cabezas de dichas estacas.

La superficie acabada no deberá rebasar a la teórica en ningún punto; ni diferir de ella en más de un quinto (1/5) del espesor previsto en los Planos para la subbase granular.

La superficie acabada no deberá variar en más de diez milímetros (10 mm) cuando se compruebe con una regla de tres metros (3 m), aplicada tanto paralela como normalmente al eje de la carretera.

Las irregularidades que excedan de las tolerancias antedichas se corregirán por el Contratista, de acuerdo con las instrucciones del Director de las Obras.

4.6.7.5 Limitaciones de la ejecución.

Las sub-bases granulares se ejecutarán cuando la temperatura ambiente, a la sombra, sea superior a los dos grados centígrados (2° C); debiendo suspenderse los trabajos cuando la temperatura descienda por debajo de dicho límite.

Sobre las capas en ejecución se prohibirá de todo tipo de tráfico hasta que no se haya completado su compactación. Si ello no es factible, el tráfico que necesariamente tenga que pasar sobre ellas se distribuirá de forma que no se concentren huellas de rodadas en la superficie. El Contratista será responsable de daños originados por esta causa, debiendo proceder a la reparación de los mismos con arreglo a las indicaciones del Director de las Obras.

4.6.8 Medición Y Abono.

La Sub-base granular se abonará por metros cúbicos (m³) realmente ejecutados medidos en las secciones tipo señaladas en los Planos deduciendo solapes, tubos y pozos.

4.7 ZAHORRAS ARTIFICIALES

4.7.1 Definición

Se define como zahorra artificial el material granular formado por áridos machacados, total o parcialmente, cuya granulometría es de tipo continuo.

Su ejecución incluye las siguientes operaciones:

- Preparación y comprobación de la superficie de asiento.
- Aportación del material.
- Extensión, humectación si procede, y compactación de cada tongada.
- Refino de la superficie de la última tongada.

4.7.2 Materiales

Son de aplicación las especificaciones del artículo 510 "Zahorras" del PG3.

4.7.2.1 Condiciones generales

Los materiales procederán de la trituración de piedra de cantera o grava natural. El rechazo por el tamiz 5 UNE deberá contener un mínimo del cincuenta por ciento (50%), de elementos triturados que presenten no menos de dos (2) caras de fractura.

Granulometría:

El cernido por el tamiz 80um UNE será menor que los dos tercios (2/3) del cernido por el tamiz 400um UNE.

La curva granulométrica estará comprendida dentro del huso ZA (40) reseñado en el Cuadro 4.8.1.

| TAMIZ UNE | CERNIDO PONDERAL ACUMULADO (%) | |
|-----------|--------------------------------|--------|
| | ZA(25) | ZA(20) |
| 40 | 100 | - |
| 25 | 75-100 | 100 |
| 20 | 65-90 | 75-100 |
| 8 | 40-63 | 45-73 |
| 4 | 26-45 | 31-54 |
| 2 | 15-32 | 20-40 |
| 0.500 | 7-21 | 9-24 |
| 0.250 | 4-16 | 5-18 |
| 0.063 | 0-9 | 0-9 |

4.7.2.2 Forma

El índice de lajas, según la Norma UNE-EN 933-3, deberá ser inferior a treinta y cinco (35).

4.7.2.3 Dureza

El coeficiente de desgaste Los Angeles, según la Norma UNE 1097-2, será inferior a treinta y cinco (35) para categorías de tráfico T3, T4 y arcenes, y será inferior a treinta (30) para categorías de tráfico de T00 a T2. El ensayo se realizará con la granulometría tipo B de las indicadas en la citada Norma.

4.7.2.4 Limpieza

Los materiales estarán exentos de terrones de arcilla, materia vegetal, marga u otras materias extrañas. El coeficiente de limpieza, según el anexo C de la UNE 146130 no deberá ser inferior a dos (2).

El equivalente de arena, según la Norma UNE-EN 933-8 será mayor de treinta (30) para categorías de tráfico T3 y T4, mayor de treinta y cinco (35) para categorías de tráfico T2 a T4 y arcenes de T00 a T2, y mayor de 40 para categorías de tráfico T00 a T1.

4.7.2.5 Plasticidad

El material será "no plástico", según la UNE 103104.

4.7.3 Ejecución De Las Obras

4.7.3.1 Preparación de la superficie de asiento

La zahorra artificial no se extenderá hasta que se haya comprobado que la superficie sobre la que haya de asentarse tenga las condiciones de calidad y forma previstas, con las tolerancias establecidas. Para ello, además de la eventual reiteración de los ensayos de aceptación de dicha superficie, el Director de las obras podrá ordenar el paso de un camión cargado, a fin de observar su efecto.

Si en la citada superficie existieran defectos o irregularidades que excediesen de las tolerables se corregirán antes del inicio de la puesta en obra de la zahorra artificial, según las prescripciones Técnicas Particulares.

4.7.3.2 Preparación del material

La preparación de la zahorra artificial se hará en central y no "in situ". La adición del agua de compactación se hará también en la central, salvo que el Director de las obras autorice, la humectación "in situ".

La humedad óptima de compactación, deducida del ensayo "Proctor modificado" según la Norma NLT 108/72, podrá ser ajustada a la composición y forma de actuación del equipo de compactación, según los ensayos realizados en el tramo de prueba.

4.7.3.3 Extensión de la tongada

Los materiales serán extendidos, una vez aceptada la superficie de asiento, tomando las precauciones necesarias para evitar segregaciones y contaminaciones, en tongadas con espesores comprendidos entre diez y treinta centímetros (10 a 30 cm.).

Las eventuales aportaciones de agua tendrán lugar antes de la compactación. Después, la única humectación admisible será la destinada a lograr en superficie la humedad necesaria para la ejecución de la capa siguiente. El agua se dosificará adecuadamente, procurando que en ningún caso un exceso de la misma, lave el material.

4.7.3.4 Compactación de la tongada

Conseguida la humedad más conveniente, la cual no deberá rebasar a la óptima en mas de un (1) punto porcentual, se procederá a la compactación de la tongada, que se continuará hasta alcanzar la densidad especificada en el apartado 2.2.8.1. del presente Artículo.

Las zonas que, por su reducida extensión, su pendiente o su proximidad a obras de paso o desagüe, muros o estructuras, no permitieran el empleo del equipo que normalmente se estuviera utilizando se compactarán con medios adecuados a cada caso, de forma que las densidades que se alcancen cumplan

las especificaciones exigidas a la zahorra artificial en el resto de la tongada.

4.7.3.5 Tramo de prueba

Antes del empleo de un determinado tipo de material, será preceptiva la realización del correspondiente tramo de prueba, para fijar la composición y forma de actuación del equipo compactador, y para determinar la humedad de compactación más conforme a aquellas.

La capacidad de soporte, y el espesor si procede, de la capa sobre la que se vaya a realizar el tramo de prueba serán semejantes a los que vaya a tener en el firme la capa de zahorra artificial.

El Director de las obras decidirá si es aceptable la realización del tramo de prueba como parte integrante de la obra en construcción.

Se establecerán las relaciones entre número de pasadas y densidad alcanzada, para cada compactador y para el conjunto del equipo de compactación.

A la vista de los resultados obtenidos, el Director de las obras definirá:

- Si es aceptable o no el equipo de compactación propuesto por el Constructor.
- En el primer caso, su forma específica de actuación y, en su caso, la corrección de la humedad óptima.
- En el segundo, el Constructor deberá proponer un nuevo equipo, o la incorporación de un compactador suplementario o sustitutorio.

Asimismo, durante la ejecución del tramo de prueba se analizarán los aspectos siguientes:

- Comportamiento del material bajo la compactación.
- Correlación, en su caso, entre los métodos de control y otros métodos rápidos de control, tales como isótopos radioactivos, carburo de calcio, picnómetro de aire, etc.

4.7.4 Especificaciones De La Unidad Terminada

4.7.4.1 Densidad

La compactación de la zahorra artificial se continuará hasta alcanzar una densidad no inferior a la que corresponda al cien por cien (100%) de la máxima obtenida en el ensayo "Proctor modificado", según la UNE 103501 efectuando las pertinentes sustituciones de materiales gruesos.

El ensayo para establecer la densidad de referencia se realizará sobre muestras de material obtenidas "in situ" en la zona a controlar, de forma que el valor de dicha densidad sea representativo de aquella. Cuando existan datos fiables de que el material no difiere sensiblemente, en sus características, del aprobado en el estudio de los materiales y existan razones de urgencia, así apreciadas por el Director de las obras, se podrá aceptar como densidad de referencia la correspondiente a dicho estudio.

4.7.4.2 Carga con placa

El ensayo de placa realizado según la Norma NLT 357/86 , sobre la capa de base una vez terminada proporcionará los siguientes valores:

- . Primer ciclo: ME > 900
- . Segundo ciclo: ME > 1.980
- . Coeficiente entre ciclos. $K = ME_2/ME_1 < 2,2$

4.7.4.3 Tolerancias geométricas de la superficie acabada

Dispuestas estacas de refino, niveladas hasta milímetros (mm) con arreglo a los Planos, en el eje, quiebros de peralte si existen, y bordes de perfiles transversales cuya separación no exceda de la mitad

(1/2) de la distancia entre los perfiles del Proyecto, se comparará la superficie acabada con la teórica que pase por la cabeza de dichas estacas.

La citada superficie no deberá diferir de la teórica en ningún punto en más de veinte milímetros (20 mm) en los demás casos.

En todos los semiperfiles se comprobará la anchura extendida, que en ningún caso deberá ser inferior a la teórica deducida de la sección tipo de los Planos.

Será optativa del Director de las obras la comprobación de la superficie acabada con regla de tres metros (3m), estableciendo la tolerancia admisible en dicha comprobación, de no venir fijada en el Pliego de Prescripciones Técnicas Particulares.

Las irregularidades que excedan de las tolerancias especificadas se corregirán por el Constructor, a su cargo. Para ello se escarificará en una profundidad mínima de quince centímetros (15 cm), se añadirá o retirará el material necesario y de las mismas características, y se volverá a compactar y refinar.

Cuando la tolerancia sea rebasada por defecto y no existieran problemas de encharcamiento, el Director de las obras podrá aceptar la superficie, siempre que la capa superior a ella compense la merma de espesor sin incremento de coste para la Administración.

4.7.5 Limitaciones De La Ejecución

Las zahorras artificiales se podrán emplear siempre que las condiciones climatológicas no hayan producido alteraciones en la humedad del material tales que se supere en más de dos (2) puntos porcentuales la humedad óptima.

Sobre las capas recién ejecutadas se prohibirá la acción de todo tipo de tráfico, mientras no se construya la capa siguiente. Si ésto no fuera posible, el tráfico que necesariamente tuviera que pasar sobre ellas se distribuirá de forma que no se concentren las rodadas en una sola zona. El Constructor será responsable de los daños originados, debiendo proceder a su reparación con arreglo a las instrucciones del Director de las obras.

4.7.6 Medición Y Abono

La zavorra artificial se abonará por metros cúbicos (m³) realmente ejecutados, medidos con arreglo a las secciones tipo señaladas en los Planos deduciendo solapes, tubos y pozos.

No serán de abono las creces laterales, ni las consecuentes de la aplicación de la compensación de la merma de espesores de capas subyacentes.

4.7.7 Control De Calidad

El control de calidad del material se realizará de acuerdo con lo especificado en el art. 510.9 del PG-3.

4.8 MEZCLA BITUMINOSA EN CALIENTE

Es de aplicación el artículo 542 "Mezclas bituminosas en caliente tipo hormigón bituminoso" del P.G.3 (Orden circular 24/08). Se define como la combinación de un ligante hidrocarbonado, áridos (incluido el polvo mineral) de aportación que será cemento Portland y eventualmente aditivos, de manera que todas las partículas del árido queden recubiertas por una película homogénea de ligante. Su proceso de fabricación implica calentar el ligante y los áridos (excepto eventualmente el polvo mineral de aportación), y se pone en obra a temperatura muy superior a la ambiente.

4.8.1 Materiales

Ligante hidrocarbonado:

El betún asfáltico a emplear será el B 60/70 según las especificaciones del artículo 211 "Betunes Asfálticos" del PG-3.

Podrá modificarse el ligante mediante la adición de activantes, rejuvenecedores, polímeros, asfaltos naturales o cualquier otro producto sancionado por la experiencia. En tales casos el Director de las Obras establecerá el tipo de aditivo y las especificaciones que deberán cumplir tanto el ligante modificado como las mezclas bituminosas resultantes. La dosificación y dispersión homogénea del aditivo deberán ser aprobadas por el Director de las obras. Para las unidades de microaglomerado y arena-betún se emplearán betunes modificados tipo BM-3 y BM-4.

Aridos:

Los áridos se producirán o suministrarán en fracciones granulométricas diferenciadas, que se acopiarán y manejarán por separado hasta su introducción en las tolvas en frío.

Antes de pasar por el secador de la central de fabricación, el equivalente de arena, según la Norma NLT-113/72, del árido obtenido combinándolas distintas fracciones de los áridos (incluido el polvo mineral) según las proporciones fijadas en la fórmula de trabajo, deberá ser superior a cincuenta (50). De no cumplirse esta condición su índice de azul de metileno, según la Norma NLT-171/86, deberá ser inferior a uno (1).

Arido grueso:

Se define como árido grueso a la parte del conjunto de fracciones granulométricas retenida en el tamiz UNE 2,5 mm.

Condiciones generales:

El árido grueso triturando piedra de cantera o grava natural. El rechazo del tamiz UNE 5 mm. deberá contener una proporción mínima de partículas que presenten dos (2) o más caras de fractura, según la Norma NLT-358/87, no inferior al 75 % en peso.

Limpieza:

El árido grueso deberá estar exento de terrones de arcilla, materia vegetal, marga u otras materias extrañas. Su proporción de impurezas, según la Norma NLT-172/86, deberá ser inferior al cinco por mil (0,5%) en masa; en caso contrario, el Director de las obras podrá exigir su limpieza por lavado, aspiración u otros métodos por él aprobados, y una nueva comprobación.

Calidad:

El máximo valor del coeficiente de desgaste Los Angeles del árido grueso, según la Norma NLT-149/72 (granulometría B), será de veinticinco (25). El mínimo valor del coeficiente de pulido acelerado del árido grueso a emplear en capas de rodadura, según la Norma NLT-174/72, será de cuarenta centésimas (0,40).

Forma:

El máximo índice de lajas de las distintas fracciones del árido grueso, según la Norma NLT-354/74, será fijado en treinta (30).

Adhesividad:

Se considerará que la adhesividad es suficiente si, en mezclas abiertas o drenantes, la proporción de árido totalmente envuelto después del ensayo de inmersión en agua, según la Norma NLT-166/78, fuera superior al noventa y cinco por ciento (95%); o si, en los demás tipos de mezcla, la pérdida de resistencia en el ensayo de inmersión-compresión, según la Norma NLT-162/84, no rebasase el veinticinco por ciento (25%).

Podrá mejorarse la adhesividad entre el árido y el ligante hidrocarbonado mediante activantes o cualquier otro producto sancionado por la experiencia. El Director de las obras establecerá las especificaciones que tendrán que cumplir dichos aditivos y las mezclas resultantes.

Arido fino:

Se define como árido fino a la parte del conjunto de fracciones granulométricas cernida por el tamiz UNE 2,5mm y retenida por el tamiz UNE 8 um.

Condiciones generales:

El árido fino podrá proceder de la trituración de piedra de cantera o grava natural en su totalidad.

Limpieza:

El árido fino deberá estar exento de terrones de arcilla, materia vegetal, marga u otras materias extrañas.

Calidad

El material que se triture para obtener árido fino deberá cumplir las condiciones exigidas, en este mismo artículo, al árido grueso sobre coeficiente de desgaste Los Angeles.

Adhesividad

La adhesividad es suficiente si la pérdida de resistencia en el ensayo de inmersión-compresión, según la Norma NLT-162/84, no rebase el veinticinco por ciento (25%).

Podrá mejorarse la adhesividad entre el árido y el ligante hidrocarbonado mediante activante o cualquier otro producto sancionado por la experiencia. En tales casos el Director de las obras establecerá las especificaciones que tendrán que cumplir dichos aditivos y las mezclas resultantes.

Polvo mineral:

Se define como polvo mineral a la parte del conjunto de fracciones granulométricas cernida por el tamiz UNE 80um.

Condiciones generales:

El polvo mineral podrá proceder de los áridos, separándose de ellos por medio de los ciclones de la central de fabricación, o aportarse a la mezcla por separado de aquellos como un producto comercial o especialmente preparado. Las proporciones mínimas del polvo mineral de aportación será del cincuenta por ciento (50%) en peso. El polvo mineral que quede inevitablemente adherido a los áridos tras su paso por el secador en ningún caso podrá rebasar el dos por ciento (2%) de la masa de la mezcla. La parte de aportación estará constituida por cemento Portland.

Finura y actividad:

La densidad aparente del polvo mineral, según la norma NLT-176/74, deberá estar comprendida entre cinco y ocho décimas de gramo por centímetro cúbico (0,5 á 0,8 g/cm³). El coeficiente de emulsibilidad, según la Norma NLT-180/74, deberá ser inferior a seis décimas (0,6).

4.8.2 Tipo Y Composición De La Mezcla

El tipo de mezcla a utilizar será la G-25 en capa de base, S-20 o mezcla arena-betún (ver artículo 4.12) para capa intermedia y D-12 y microaglomerado para la capa de rodadura.

El tipo y características de la mezcla bituminosas en caliente serán definidos en el Pliego de Prescripciones Técnicas Particulares.

La relación ponderal entre los contenidos de polvo mineral y ligante hidrocarbonado en la mezcla bituminosa en caliente será de una unidad y dos décimas (1,2).

4.8.3 Ejecución De Las Obras

Estudio de la mezcla y obtención de la fórmula de trabajo. La ejecución de la mezcla no deberá iniciarse hasta que se haya aprobado por el Director de las obras la correspondiente fórmula de trabajo, estudiada en laboratorio y verificada en la central de fabricación. Dicha fórmula señalará:

. La identificación y proporción de cada fracción del árido en la alimentación y, en su caso, después su clasificación en caliente.

- . La granulometría de los áridos combinados, incluido el polvo mineral, por los tamices UNE 40mm; 25 mm; 12,5 mm; 10 mm; 5 mm; 2,5 mm; 630um; 160 um; y 80 um.
- . La dosificación de ligante hidrocarbonado y, en su caso, la de polvo mineral de aportación que será cemento Portland referida a la masa total de áridos (incluido dicho polvo mineral), y la de aditivos, referida a la masa del ligante hidrocarbonado.
- . La densidad mínima a alcanzar.

También deberán señalarse:

- . Los tiempos a exigir para la mezcla de los áridos en seco y para la mezcla de los áridos con el ligante.
- . Las temperaturas máximas y mínima de calentamiento previo de áridos y ligante. En ningún caso se introducirá en el mezclador árido a una temperatura superior a la del ligante en más de 15°C.
- . Las temperaturas máxima y mínima de la mezcla al salir del mezclador. La temperatura máxima no deberá exceder de ciento ochenta grados 180°C, salvo en las centrales de tambor secador-mezclador, en las que no deberá exceder de ciento sesenta y cinco grados 165° C.
- . La temperatura mínima de la mezcla en la descarga de los elementos de transporte.
- . La temperatura mínima de la mezcla al iniciarse y terminarse la compactación.

La dosificación de ligante hidrocarbonado deberá fijarse a la vista de los materiales a emplear, basándose principalmente en la experiencia obtenida en casos análogos y siguiendo los criterios marcados por el presente Pliego.

El análisis de huecos y la resistencia a la deformación plástica, se hará empleando el aparato Marshall, según la Norma NLT-159/86.

Si la marcha de las obras lo aconsejase, su Director de Obra, podrá corregir la fórmula de trabajo, justificándolo mediante los ensayos oportunos. Se estudiará y aprobará una nueva en el caso de que varíe la procedencia de alguno de los componentes, o si durante la producción se rebasaran las tolerancias granulométricas establecidas en el presente artículo.

El citado artículo 542 "Mezclas Bituminosas en caliente" que es de aplicación subsidiaria y complementaria, contiene las especificaciones sobre:

- .Equipo Necesario para la Ejecución de las Obras
- .Ejecución de las Obras.
- .Especificaciones de la unidad terminada.
- .Control de calidad.

4.8.4 Medición Y Abono

La fabricación y puesta en obra de las mezclas bituminosas en caliente se abonará por toneladas (Tn), totalmente terminadas según su tipo, deduciendo solapes y pozos, medidas multiplicando las anchuras señaladas para cada capa en los Planos, por los espesores medios y densidades medias deducidas de los ensayos de control de cada lote.

En dicho abono se considerará incluido la fabricación, transporte, extensión y compactación hasta el 97% del ensayo Marshall, así como betún 60/70 o modificados BM-3 o BM-4 y filler de aportación (cemento Portland), en las dosificaciones determinadas en la fórmula de trabajo aprobada por el Director de obra, barrido previo de la superficie.

En la unidad de Obra de Mezcla bituminosa en capa de base, se incluye además en el abono el riego de imprimación, con una dotación de 1,5 Kg/m² de ECL-2.

En la Unidad de Obra de Mezcla bituminosa en capas de rodadura e intermedia, se incluye además en el abono, el riego de adherencia con una dotación de 0,5 Kg/m² de ECR-2.

El ligante hidrocarbonado empleado en la fabricación se considera incluido en la unidad de mezcla bituminosa.

También están incluidos el polvo mineral de aportación y los eventuales aditivos.

4.9 FIRME DE CALZADA

4.9.1 Definición Y Ejecución De Las Obras

Firme de calzada modelo del Ayuntamiento de Lugo, con adaptación de rasante para formación de pendiente transversal del 2%, facilitando la conducción de aguas pluviales hacia las r golas y su conducci n a sumideros, constituido por firme flexible para calzada de tr fico medio, secci n de 47 cm. formada por:

-SUBBASE de 25 cm. de zahorra artificial, procedente de machaqueo, tipo ZA-2, debidamente extendida, nivelada, humidificada y compactada hasta alcanzar una densidad igual al 100% del ensayo Pr ctor modificado.

-CAPA INTERMEDIA de 9 cm. de espesor de aglomerado asf ltico, con mezcla bituminoso de composici n semidensa tipo S-20, con  rido gran tico, extendida y compactada mec nicamente hasta el 98% del ensayo Marshall.

-CAPA DE RODADURA de 6 cm. de espesor de aglomerado asf ltico, con mezcla bituminoso de composici n densa tipo D-12, con  rido gran tico, extendida y compactada mec nicamente hasta el 98% del ensayo Marshall.

-RIEGOS DE IMPRIMACION Y ADHERENCIA.

Para riego de imprimaci n se emplear  una emulsi n cati nica de rotura lenta (ECL-1), o un bet n fluidificado (FM-100), en funci n de la textura superficial de la capa de base, seg n criterio de la Direcci n Facultativa.

En relaci n a la cantidad de ligante a emplear en riego de imprimaci n, la dotaci n se fijar  experimentalmente en un peque o tramo de pruebas para que resulte la m xima que sea capaz de absorber la superficie a imprimir durante un plazo de 24 horas.

La dotaci n de 1 Kg/m² . que figura en las mediciones solamente tiene la finalidad de completar las previsiones presupuestarias del proyecto.

Si la absorci n de ligante se retrasara en algunas zonas por haberse aplicado en exceso o por disminuciones locales de porosidad de la superficie, el Director de las obras podr  ordenar su recubrimiento con  rido fino para conseguir un secado adecuado a la extensi n del pavimento.

Para riego de adherencia se emplear  emulsi n cati nica de rotura r pida, tipo ECR-1 o ani nica tipo EAR-1.

El Director de las obras decidir  igualmente la dotaci n a emplear en riegos de adherencia, teniendo en cuenta el estado de la superficie sobre la que ha de aplicarse. Podr , tambi n, suprimir los riegos intercapas si la extensi n de las mismas se realizara en plazo suficientemente corto para asegurar una buena adherencia.

La dotaci n de 1 Kg/m² que figura en las mediciones s lo tiene efectos de previsi n de presupuestos.

4.9.2 Medición Y Abono

La zavorra artificial se abonará por metro cúbico (m³) realmente ejecutado, según el apartado 4.10.6 del presente Pliego.

Las mezclas bituminosas en caliente se abonarán por tonelada realmente ejecutada (Tn.) de acuerdo con los planos de proyecto, incluyendo en el precio la preparación y rasanteo de la superficie de asiento y los riegos de adherencia entre capas asfálticas por medios mecánicos, y riego de imprimación por medios mecánicos, entre capa bituminoso y no bituminoso, con las características y dotaciones descritas en el presupuesto.

Extendido y compactado de los materiales por medios mecánicos. Ejecutado según la instrucción 6.1 I-C, el P.G.-3 y documentación de planos.

4.10 HORMIGON MAGRO

4.10.1 Definición

Se denomina hormigón magro a una mezcla homogénea de áridos, agua y conglomerante, que se pone en obra de forma análoga a un pavimento de hormigón vibrado, aunque su contenido de cemento es bastante inferior al de éste. En la presente unidad de obra, se seguirán las prescripciones del artículo 4.11 "Pavimento de Hormigón vibrado", completadas con las contenidas en el presente artículo.

4.10.2 Materiales

Cemento:

No se exigirá limitación al contenido de aluminato tricálcico del "clinker".

Arido fino:

No se exigirá porcentaje mínimo de partículas silíceas en el árido fino.

Arido grueso:

El tamaño máximo del árido grueso no deberá ser superior a cuarenta milímetros (40 mm). Su coeficiente de desgaste Los Angeles, según la Norma NLT 149/72, será inferior a treinta (30).

Productos filmógenos de curado:

Se seguirán las prescripciones del Artº 285 del Pliego de Prescripciones Técnicas Generales (PG3).

El producto filmógeno de curado deberá ser previamente aprobado por el Director de las obras. La dotación se determinará en la ejecución del tramo de prueba, y no deberá ser inferior a doscientos gramos por metro cuadrado (200 g/m²), salvo instrucciones contrarias del Director de las obras. Este podrá, además, variar dicha dotación si las circunstancias atmosféricas así lo aconsejasen.

Con la frecuencia que indique el Director de las obras deberán efectuarse los ensayos necesarios para garantizar la constancia de las propiedades del producto.

4.10.3 Dosificación Del Hormigón Magro.

Para establecer la dosificación del hormigón magro deberán realizarse ensayos previos a la ejecución.

La cantidad total de partículas cernidas por el tamiz 150 m UNE no deberá ser inferior a doscientos cincuenta kilogramos por metro cúbico (250 Kg/m³) de hormigón magro, incluyéndose en dicha cantidad el cemento y las adiciones.

La dosificación de cemento no deberá ser inferior a ciento cuarenta kilogramos por metro cúbico (140

kg/m³) de hormigón magro. La relación ponderal agua/cemento deberá estar comprendida entre setenta y cinco y ciento cincuenta centésimas (0,75 á 1,5).

No se exigirán otras condiciones a la consistencia del hormigón magro que las derivadas de la posibilidad de su puesta en obra con el equipo empleado.

Será obligatoria la utilización de un aireante, el cual deberá cumplir las mismas condiciones exigidas al que se utilice en el pavimento de hormigón vibrado. Su dosificación será tal, que contenido de aire ocluído del hormigón magro recién puesto en obra, según la Norma UNE 7141, esté comprendido entre el cuatro y el seis por ciento (4 á 6%), en volumen.

La resistencia a compresión simple de probetas, según las Normas UNE 83.301.84 y 83.304.84, no deberá ser inferior á 8 MPa (80 kp/cm²) a los siete (7) días, o bien á 12 MPa (120 kp/cm²) a los noventa (90) días. Las probetas se compactarán por vibración o mediante picado de veinticinco (25) golpes por capa; en todo caso, las capas serán tres (3).

4.10.4 Ensayos Previos A La Ejecución.

Ensayos previos en laboratorio:

Para cada dosificación ensayada deberán controlarse la resistencia a compresión simple a siete (7), y el contenido de aire ocluído.

Los ensayos de resistencia se llevarán a cabo sobre probetas procedentes de cuatro (4) amasijos diferentes, confeccionándose series de dos (2) probetas por cada uno, según la Norma UNE 83.30184. Dichas probetas se ensayarán a compresión simple según la Norma UNE 83.304.84, obteniéndose el valor medio de las roturas, el cual deberá superar a la resistencia mínima especificada en el apartado 3 del presente Pliego de Prescripciones Técnicas Particulares con margen suficiente para que sea razonable esperar que, con la dispersión introducida por la puesta en obra, la resistencia media real sobrepase también la especificada.

Cada vez que se confeccione una serie de probetas se controlará también el aire ocluído, según la Norma UNE 7141.

Ensayos característicos en obra:

Estos ensayos serán preceptivos en todos los casos, para comprobar que los medios disponibles en obra permiten obtener un hormigón magro de las características exigidas.

El asiento del hormigón magro fresco, según la Norma UNE 7103, deberá estar comprendido entre dos y seis centímetros (2 á 6 cm).

Para cada dosificación elegida a partir de los ensayos previos en laboratorio, se llevarán a cabo ensayos de resistencia sobre probetas procedentes de seis (6) amasijos diferentes, confeccionándose series de dos (2) probetas por cada uno, según la Norma 7240. Dichas probetas se ensayarán a compresión simple, según la Norma UNE 7242, obteniéndose el valor medio de las roturas. Cada vez que se confeccione una serie de probetas se controlará también el aire ocluído, según la Norma UNE 7141.

Si la resistencia media no fuera inferior a la especificada, y el contenido de aire ocluído estuviera en todos los ensayos dentro de los límites establecidos, se podrá proceder a la realización de un tramo de prueba con la dosificación elegida. En caso contrario, se introducirán los ajustes necesarios en la dosificación hasta conseguir que se cumplan las exigencias del presente apartado.

4.10.5 Equipo Necesario Para La Ejecución De Las Obras.

Se utilizará el mismo tipo de equipo utilizado para la construcción del pavimento de hormigón vibrado.

El constructor podrá proponer la ejecución de la obra con otro tipo de equipo, siempre que cumpla las

prescripciones del Artículo 550 del Pliego de Prescripciones Técnicas Generales. En todo caso, los equipos deberán ser aprobados previa y específicamente por el Director de las obras.

La producción de la central de fabricación deberá garantizar que la extendedora no se detenga por falta de suministro.

4.10.6 Tramos De Prueba.

La ubicación del tramo de ensayo deberá ser previamente aprobada por el Director de las obras. Su longitud no deberá ser inferior a cien metros (100 m).

4.10.7 Tramos De Las Obras.

A la superficie del hormigón magro no se dará ningún tipo de textura, procurando por el contrario que quede lo más lisa posible.

El curado se realizará obligatoriamente con productos filmógenos.

Se realizarán juntas de hormigonado, tanto longitudinales como transversales; estas últimas se dispondrán perpendiculares al eje de la calzada.

Las juntas de contracción en la base de hormigón magro se realizarán de acuerdo a la posición definida en el Proyecto para las juntas del pavimento, de modo que coincidan en los mismos planos verticales.

El Contratista, en sustitución de las juntas de contracción, podrá optar por la colocación de una lámina de plástico entre la capa de base y pavimento, que a juicio del Director de Obra permite la contracción independiente de ambas capas.

El procedimiento opcional no supondrá abono adicional, considerándolo incluido en el precio de la unidad de obra.

No se sellará junta alguna.

4.10.8 Control De La Resistencia Del Hormigón Magro En Obra

Cada día de hormigonado se determinará la resistencia de dos (2) amasijos diferentes, por el valor medio de la resistencia a compresión simple de dos (2) probetas confeccionadas con arreglo a lo prescrito en el apartado 3 del presente Pliego de Prescripciones Técnicas Particulares.

4.10.9 Tolerancias De La Superficie Acabada

La regularidad superficial de cada lote de hormigón magro se controlará dentro de las veinticuatro horas (24 h) siguientes a su ejecución.

La superficie acabada no deberá rebasar a la teórica en ningún punto, ni quedar por debajo de la misma en más de treinta milímetros (30 mm). Asimismo, no deberá variar en más de cinco milímetros (5 mm) cuando se compruebe con una regla de tres metros (3 m), aplicada tanto paralela como normalmente al eje de la carretera.

Las zonas en las que no se cumplan las tolerancias establecidas, o que retengan agua sobre su superficie, deberán corregirse con arreglo a lo siguiente:

Los puntos altos se eliminarán por fresado.

No se permitirá en ningún caso el recrecimiento en capa delgada. Si la superficie del hormigón magro

quedase por bajo de la teórica en más de la tolerancia establecida, se adoptará una de las dos siguientes soluciones, según las instrucciones del Director de las obras:

Incremento del espesor del pavimento de hormigón vibrado.

Reconstrucción de la zona afectada.

4.10.10 Medición Y Abono.

El hormigón magro se abonará por metros cúbicos (m³) realmente construídos, medidos con arreglo a las secciones tipo que figuran en los Planos deduciendo solapes.

4.11 PAVIMENTO DE HORMIGÓN IMPRESO

4.11.1 Definición

Se define como tratamiento superficial de pavimentos de hormigón impreso al resultado de estampar, texturar "in situ" y colorear el hormigón fresco.

4.11.2 Materiales

El tratamiento superficial de hormigón impreso se ejecuta "in situ" sobre el hormigón fresco, luego por ello la fabricación y puesta de obra del hormigón, se realizará según lo dispuesto en el vigente Pliego de Condiciones Técnicas del M.O.P.U. y de la EHE.

La aceptación del producto colorante y componente de curado, así como su empleo, será decidido por el director de obras, a la vista de los resultados de los ensayos cuya realización ordene.

El producto color-endurecedor , para poder ser empleado, deberá cumplir las condiciones siguientes:

- * Deberá ser estable y no alterarse a la intemperie.
- * Proporcionar al hormigón una coloración uniforme.
- * Ser químicamente compatibles con la cal y no descomponerse bajo la acción de la que se libera durante el fraguado y endurecimiento del cemento.
- * Los pigmentos serán inertes frente a la cal y ofrecer la máxima resistencia a la luz solar.
- * No alterar las resistencias mecánicas del hormigón ni la estabilidad del volumen.
- * Reaccionar con el cemento y agua del hormigón embebiéndose en el mismo.
- * Dotar de una gran resistencia superficial al hormigón.

El elemento de curado, polvo liberador/desencofrante, para poder ser empleado deberá cumplir las condiciones siguientes:

- * No alterará ninguna de las propiedades del hormigón.
- * Deberá ser estable.
- * Tendrá que ser químicamente compatible con el producto colorante.
- * Servirá al hormigón como producto impermeabilizante impidiendo el paso de agua a la vez que dota de mayor resistencia a la helada.
- * Así mismo será un elemento de curado que impedirá la evaporación del agua del hormigón.
- * Permitirá el poder texturar las superficies de hormigón durante su proceso de fraguado.
- * Servirá de material desencofrante para los moldes de imprimir.

La resina de acabado para poder ser empleada deberá cumplir las condiciones siguientes:

- * Penetrará dentro de los poros del hormigón sellando la superficie, formando una capa impermeable y duradera, resistente a las heladas y mejorando la resistencia a la abrasión.
- * Deberá ser aplicada a una temperatura mínima de 5°C y máxima de 30°C.

El hormigón , para poder ser empleado, debe cumplir las condiciones siguientes:

- * Ha de reunir las especificaciones de la EHE.
- * La designación o tipificación del hormigón tendrá el siguiente formato tal y como se indica en el artículo de la Instrucción EHE:

HM 20 / B /20 / Ila.

- M hormigones en masa
- 20 es la resistencia característica a compresión a los 28 días expresada en N/mm² (200 - Kp/cm²); en este caso 20 N/mm².
- B es el tipo de consistencia (art. 30.6); en este caso Blanda.
- 20 es el tamaño máximo del árido; en este caso 20 mm.
- Ila designa el tipo de exposición ambiental (art. 8.2.1); en este caso ambiente normal.

Su resistencia a compresión a 28 días debe ser preferentemente igual o superior 20 N/mm² (200 kp/cm²), no siendo admisible utilizar hormigones con resistencia a compresión inferior a este valor.

El coeficiente entre el peso del agua y del cemento no debe ser superior a 0,55.

No debe añadirse agua al hormigón para mejorar su trabajabilidad, sino aditivos plastificantes.

La consistencia adecuada del hormigón (EH 30.6) será Blanda y los valores límites de los asientos (expresado en número entero de cm) medidos en el cono de Abrams, debe estar comprendido entre 6 y 9.

El empleo de superplastificantes para conseguir consistencias más blandas no es recomendable para los pavimentos de hormigón impreso. Y en caso de utilizarse éstos, su incorporación se debe realizar inmediatamente antes del vertido del hormigón.

La calidad y la limpieza de los áridos deben ser similares a los elegidos en hormigones para edificación. Es aconsejable que la arena sea de naturaleza silícica, al menos en un 30%. En cuanto a la granulometría de los áridos se recomienda que su tamaño máximo no sea superior a 20 mm.

4.11.3 Ejecución de las obras

La ejecución incluye las operaciones siguientes:

- *Operaciones preparatorias para la ejecución
- * Preparación del terreno.
- * Compactación del terreno al 100% PROCTOR NORMAL.
- * Saneamiento y preparación de la base en caso de recrecidos.
- * Cálculo y dimensionado de la losa indicado por la Dirección Facultativa.
- * Descripción y situación de las juntas de dilatación y retracción proyectadas por la Dirección facultativa.
- * Estar colocados los bordillos o en su caso encofrados perimetrales.
- *Ejecución
- * Colocación y extendido del hormigón según dispuesto por la EHE.
- * Nivelado y fratasado manual del hormigón.
- * Suministro y aplicación manual del producto "color endurecedor".
- * Suministro y aplicación manual del producto "polvo liberador /desencofrante".
- * Impresión del hormigón con el molde elegido, esta operación se realiza mientras el hormigón siga en estado fraguado plástico.
- * Corte de juntas de dilatación y retracción. Se ejecutarán según lo dispuesto en el Artículo 550 del PG 3 del M.O.P.U.
- * Una vez endurecido el hormigón se procede a la limpieza del componente "polvo desencofrante" con agua a presión a toda la superficie.
- * Una vez seca la superficie se le aplica la resina de acabado mediante un pulverizador a mano, formado una película fina y homogénea.

4.11.4 Uso y mantenimiento

No se deberán usar soluciones ácidas o cáusticas sobre la superficie terminada. En exteriores no necesita mantenimiento, pero no obstante, su apariencia puede ser mejorada si se limpia y se resella anualmente con una resina de acabado.

En interiores deberán ser mantenida igual que cualquier suelo de mosaico de cemento, suelo de teja o albañilería.

4.11.5 Medición y abono

Se abonará por metro cuadrado (m²) de superficie de pavimento realmente ejecutado, medido sobre planos de planta de proyecto.

4.12 PAVIMENTOS DE ACERAS.

4.12.1 Base De Acera

Mortero de consistencia plástica M-80 de espesor final 3 cm., espolvoreada de cemento Portland, colocada con junta abierta de 1 mm. rellena con lechada del color de la baldosa barrida sobre la junta hasta su total penetración.

Solera de hormigón HM-20 de espesor 15 cm. con juntas de dilatación cada 5 m. de 3 mm de espesor rellenas de lamina de poliestireno expandido y subbase de 10 cm. de terraplén seleccionado compactado 100% P.M..

Incluso colocación de tubo de PVC de 90 mm. conectado a las bajantes de pluviales, tendidos hasta bordillo, para canalización de aguas pluviales bajo la acera

4.12.2 Pavimento De Acera

El pavimento de acera será de baldosa hidráulica similar a la existente con una resistencia a flexión mayor a 5 Mpa, carga de rotura superior a 11,0 KN y una resistencia a desgaste $d < 20$ mm (Módulo U, Clase resistente 11 y Desgaste abrasión D), en formato, color y textura similar a la existente y un espesor mínimo que garantice las características mecánicas anteriormente enumeradas (mínimo 6 cm). Cumplirá la Ordenanza Municipal Supresión Barreras Arquitectónicas y tendrá adaptada la rasante para formación de pendiente transversal del 2%, facilitando la conducción de aguas pluviales hacia las ríoglas y su conducción a sumideros.

4.12.3 Ejecución

Sobre la base se extenderá una capa de mortero seco 1:4, perfectamente reglado y adaptado a las cotas del pavimento terminado. Una vez espolvoreado cemento puro sobre el mortero fresco y humedecida levemente las baldosas, se colocarán asentándolas a golpe sobre el mortero, disponiéndose juntas de 1mm de ancho, respetando las juntas previstas en la capa de mortero, si las hubiere. Posteriormente se extenderá la lechada de cemento coloreado con la misma tonalidad de las baldosas, para el relleno de juntas y una vez seca, se eliminarán los restos de lechada y se limpiará totalmente la superficie.

Se dejarán juntas de dilatación de 3 mm de espesor rellenas de lamina de poliestireno expandido.

4.12.4 Medición y abono

Se medirá por metros cuadrados (m^2) realmente ejecutados, medidos sobre plano de planta de proyecto, deduciendo solapes y pozos, se incluye en el precio el repaso de juntas, limpieza con agua a presión, y sellado de juntas. Ejecutado según documentación de planos.

Incluye: Ejecución de vados a garajes y peatonales según Ordenanza Municipal de Supresión de Barreras Arquitectónicas, señalizando el rebaje en los vados de peatones mediante baldosa hidráulica de botones, de color rojo Alicante, según detalles de documentación gráfica de planos y vados en accesos a garajes, con pieza de borde y longitud máxima de 3.00 metros, y pasos peatonales con rampas de descenso de 2.00 m. con pendiente del 6%, y ancho máximo de descanso de paso de 4,00 m.

Reposición de elementos de cimentación de báculos, semáforos, señalización, marquesinas, y demás elementos demolidos en la fase previa, y adaptación de registros existentes de los servicios a la rasante de la acera de los servicios afectados y de reposición de tapas y registros, previamente retirados y acopiados de servicios públicos (agua, alcantarillado, señalización, alumbrado)... y privados (baja tensión, media tensión, telefonía, gas...) y montaje de los elementos señalizadores (postes, señales de tráfico...), mobiliario urbano (papeleras, bancos, marquesinas, barandillas...), servicios de superficie (cabinas telefónicas, buzones de correo, etc...) y cualquier otro tipo de elemento con fijación que forme parte de las calles como servicio o mobiliario, que fuese previamente retirado y acopiado en la fase de demolición, consultando el criterio de reutilización a la Dirección de Obra.

4.13 BORDILLOS Y RIGOLAS prefabricados de hormigón.

Los bordillos y ríogolas serán de hormigón de doble capa, prefabricados en taller o en obra a base de áridos machacados cuyo tamaño máximo será de veinte milímetros (20 mm) y cemento Portland del tipo P-350. Su resistencia característica a compresión será superior a trescientos cincuenta kilogramos por centímetro cuadrado (350 kg/cm^2). Tendrán la forma y dimensiones reflejadas en los planos.

El bordillo sometido a un ensayo de flexión como viga simplemente apoyada con una carga lineal uniforme, deberá tener una resistencia a flexión superior a 60 Kg/cm^2 .

4.13.1 Forma Y Dimensiones.

La sección transversal será la señalada en los Planos. La longitud mínima no será inferior a 80 cm. La sección transversal de los bordillo curvos será la misma que la de los rectos y su directriz se ajustará a la curvatura del elemento constructivo en que vayan a ser colocados. Las partes vistas de los bordillos presentarán una textura compacta y uniforme, y las caras de junta serán planas y normales a la directriz del bordillo en los tramos rectos, mientras que en curva se cortará a inglete ambas piezas, para que absorban el giro entre las dos, de modo que el ancho de la junta no supere los cinco milímetros (5 mm). Para determinar el ángulo de corte de cada pieza se dividirá el ángulo de giro entre directrices de las piezas (colocadas según el replanteo) en dos partes iguales y este valor se adoptará como ángulo de corte. En ningún caso se permitirá la ejecución de las juntas en curva con las aristas perpendiculares a las directrices de las piezas rectas. La junta será de espesor constante y nunca superior a cinco milímetros (5 mm).

4.13.2 Medición Y Abono.

Se abonará por metro lineal (ml.) totalmente terminado y aceptado, deduciendo solapes. El precio incluye el hormigón HM-20 N/mm^2 de asiento colocado según planos de detalle, y el rejuntado con mortero de cemento 1:4 (M-350).

4.14 ALBAÑILERIA Y CANTERIA.

4.14.1 Morteros de cemento

- Según la dosificación en kg de cemento P-350 o PA-350 por metro cúbico de mortero, se establecen los siguientes tipos:

| tipo | dosificación | Empleo |
|-------|--------------|---|
| M 250 | 1:6 | 250 kg/m ³ fábricas de ladrillo y mampostería |
| M 350 | 1:4 | 350 kg/m ³ capas de asiento de piezas prefabricadas |
| M 450 | 1:3 | 450 kg/m ³ fábricas de ladrillo especiales, enfoscados, enlucidos, corrido de cornisas e impostas. |
| M 600 | 1:2 | 600 kg/m ³ enfoscados, enlucidos, corrido de cornisas e impostas |
| M 850 | 1:1 | 850 kg/m ³ enfoscados exteriores |

- La resistencia a compresión a veintiocho días del mortero destinado a fábricas de ladrillo y mampostería será como mínimo de 12 newtons por milímetro cuadrado ó Megapascuales (12 N/mm² ó MPa).
- Los diferentes tipos de mortero se ejecutarán de acuerdo con el capítulo 3 de la norma MV-201-1972.
- Se evitará la circulación de agua entre morteros u hormigones realizados con distinto tipo de cemento.

Ejecución

- La fabricación del mortero se podrá realizar a mano sobre piso impermeable o mecánicamente. Se mezclará primero en seco el cemento y la arena hasta conseguir un producto homogéneo, y a continuación se añadirá el agua necesaria para conseguir una masa de consistencia adecuada.
- No se empleará mortero que haya comenzado a fraguar, para lo cual solamente se fabricará la cantidad precisa para uso inmediato.

4.15 SEÑALIZACION.

4.15.1 Marcas Viales.

El presente artículo contiene las condiciones que han de regir para la ejecución de las marcas viales. Para todas ellas será de aplicación lo que establece el artículo 700 del PG-3, teniendo en cuenta lo siguiente:

- La pintura de marcas viales se realizará con "Sprayplástico" en caliente.

4.15.2 Aplicación Del "Sprayplástico".

Como consecuencia de que el material termoplástico es aplicado en caliente, se obtiene normalmente una buena adherencia con las superficies bituminosas. En algunos casos, sobre superficies viejas, pulidas y sobre cemento, es aconsejable usar un "Tackcoat".

El material termoplástico no será aplicado nunca sobre polvo de detritus, barro o materias extrañas similares, ni sobre viejas láminas de pintura o material termoplástico escamado.

Cuando la superficie de la calzada esté a una temperatura inferior a los 10°C o esté húmeda, será tratada con un "tackcoat" o se secará cuidadosamente mediante un calentador.

Preparación del material termoplástico:

Para evitar la decoloración o el resquebrajamiento debido al calentamiento excesivo, el material se añadirá al precalentador en piezas no superiores a 4,00 Kgs., mezclándolas mediante un agitador mecánico y en una caldera preferiblemente provista de "jacket" para evitar el sobre calentamiento local. Una vez mezclado el material será usado tan rápidamente como sea posible y en ningún caso será mantenido en las condiciones anteriores de temperatura máxima por un período a cuatro horas, incluyendo el recalentamiento.

La aplicación se realizará mediante máquina automática, usando los sistemas de "spray" de extrusión sin que en ambos casos se sobrepasen los límites de temperatura fijados por el fabricante para dichas aplicaciones.

La superficie de la marca vial una vez aplicado el material termoplástico será de textura y espesor uniforme y apreciablemente libre de rayas y burbujas.

Para el caso de las pinturas alcídica y plástica de doble componente, se aplicarán siempre sobre superficies previamente limpias y exentas de humedad, después de un periodo de tiempo seco de al menos 15 días de previa autorización de Director de Obra.

4.15.3 Medición Y Abono.

La medición y abono se efectuará de la siguiente forma:

Marcas longitudinales: por metros lineales (ml) realmente pintados, medido sobre plano de proyecto.

Zonas cebradas de tráfico excluído: por metros cuadrados (m²) de superficie realmente pintada, medidos sobre planos de proyecto.

Flechas, letras y signos: por metro cuadrado (m²) de superficie realmente pintada, medidos sobre planos de proyecto.

4.15.4 Señales De Circulación e Informativas.

Comprende la adquisición y colocación de las señales reflexivas y postes metálicos en los puntos indicados en los Planos.

Cumplirán con lo que determine el Ayuntamiento de Lugo en lo relativo a las dimensiones del poste de sustentación metálico galvanizado y de forma complementaria se cumplirán las especificaciones contenidas en el artículo 701 del PG-3 que sean de aplicación.

Los soportes, sean postes de sección triangular, perfiles laminados o tubos de sección circular en pórticos y banderolas, serán de acero galvanizado.

El galvanizado deberá efectuarse mediante proceso de inmersión en caliente y cumplirá las condiciones habituales en este tipo de productos.

4.15.5 Medición y abono

Las placas normalizadas circulares, triangulares, cuadradas y octogonales y los carteles croquis e hitos se medirán y abonarán por unidades (ud) realmente colocadas en obra y aceptadas.

El precio de la unidad de cada tipo comprende el suministro y colocación de la señal, incluyendo los elementos de sujeción, sustentación y anclaje, así como la cimentación y la excavación correspondiente.

La unidad de obra de estarcido blanco reflectante en cebrados, letras, señales y líneas de ceda el paso, de la forma y dimensiones que figuran en los planos, incluso premarcaje y microesferas de vidrio, se abonarán por metro cuadrado totalmente terminado.

La unidad de obra de marca vial reflectante blanca de 0,10m. de ancho, con material termoplástico de larga duración, aplicado en caliente, incluso premarcaje, se abonarán por metro lineal totalmente terminado.

4.16 DEMOLICION DE COLECTOR EXISTENTE Y RELLENO DE ZANJA

4.16.1 Descripción

Demolición colector existente y posterior relleno de zanja, con medios mecánicos, en avance con excavación en zanja, con talud 1/5 según documentación de planos, incluso demolición de pozos de registro con los medios mecánicos necesarios, y parte proporcional de demolición de acometidas. Incluso demolición de aquellos elementos subterráneos de obra de fábrica que sean precisos, selección de materiales procedentes de la excavación, en:

MATERIALES GRANULARES: gruesos y finos para relleno de la zanja con productos adecuados procedentes de la excavación, incluso transporte de material sobrante a otros puntos de las obras donde se precise o a vertedero a cualquier distancia, previa consulta a la Dirección de Obra. El relleno de la zanja se realizará en tongadas de espesor no superior a 20 cm, sin piedras en las superficies de contacto con las canalizaciones adyacentes, debidamente extendidas, humedificadas y compactadas, hasta alcanzar una densidad superior al 95% del ensayo Próctor Normal.

MATERIALES NO GRANULARES: adoquín, tuberías u otros, que se someterá consulta de la Dirección de Obra para su transporte otros puntos de las obras o de la ciudad donde se precise o a vertedero a cualquier distancia, previa consulta a la Dirección de Obra.

ESCOMBROS: restos de hormigón, obras de fábrica,...para su transporte a vertedero a cualquier distancia, previa consulta a la Dirección de Obra.

Se efectuarán las desconexiones provisionales, mantenimiento en uso y reparaciones precisas de servicios existentes y mantenimiento en uso de los servicios durante la ejecución de las obras.

4.16.2 Medición y abono

La demolición se medirá por metro lineal (ml), realmente ejecutado, medidos sobre planos de planta de proyecto. El relleno de zanja se medirá por metros cúbicos (m³) realmente ejecutados. Ambos medidos sobre planos de planta de proyecto deduciendo solapes, tubos y pozos.

4.17 SERVICIOS ELECTRICOS Y DE ALUMBRADO. CANALIZACIONES Y OBRAS AUXILIARES.

Las conducciones para las redes de Alumbrado, Baja Tensión, Media Tensión, Telefonía, Gas, Semaforización, Telegrafía y Conductos de Reserva; se realizarán de acuerdo a los planos de detalle y con las especificaciones contenidas en los mismos y en los detalles de los precios correspondientes del Presupuesto.

4.17.1 Canalización En Aceras

Canalización para alumbrado público o reserva en acera, formada por:

2 ó 4 tubos de PVC, UNE 53112 de 125 mm. de diámetro y 4 atmósferas para canalización de alumbrado público o reserva, incluso colocación de guías de alambre galvanizado de 2,5 mm

1 tubo de PVC, UNE 53112 de 63 mm. de diámetro y 4 atmósferas para conducto de telemando, incluso colocación de guías de alambre galvanizado de 2,5 mm

1 m. de cable de cobre desnudo de 1x35 mm. para toma de tierra de los conductores de alumbrado público, tendido, retencionado y conexionado en el fondo de la zanja, incluso p/p de empalmes efectuados mediante soldadura aluminotérmica en el interior de las arquetas de toma de tierra donde se unirá con la

pica de puesta a tierra y con el conductor que une ésta con el elemento correspondiente.

Embutido el conjunto en prisma de hormigón en masa HM-20 N/mm² ó MPa, incluso vertido y vibrado, ejecutada según se indica en los planos de detalle. Totalmente terminada, Ejecutada según P.P.T.P.

4.17.2 Canalización En Calzada

Canalización para alumbrado público o reserva en calzada, formada por:

4 tubos de PVC, UNE 53112 de 125 mm. de diámetro y 4 atmósferas para canalización de alumbrado público o reserva, incluso colocación de guías de alambre galvanizado de 2,5 mm

1 tubo de PVC, UNE 53112 de 63 mm. de diámetro y 4 atmósferas para conducto de telemando, incluso colocación de guías de alambre galvanizado de 2,5 mm

1 m. de cable de cobre desnudo de 1x35 mm. para toma de tierra de los conductores de alumbrado público, tendido, retencionado y conexionado en el fondo de la zanja, incluso p/p de empalmes efectuados mediante soldadura aluminotérmica en el interior de las arquetas de toma de tierra donde se unirá con la pica de puesta a tierra y con el conductor que une ésta con el elemento correspondiente.

Embutido el conjunto en prisma de hormigón en masa HM-20 N/mm² ó MPa, incluso vertido y vibrado, ejecutada según se indica en los planos de detalle. Totalmente terminada, Ejecutada según P.P.T.P.

4.17.3 Medición y abono

De acuerdo con el detalle de precios del Presupuesto, las canalizaciones para Media Tensión y para Telefonía, se abonan por metro lineal que incluye el conjunto de conductos embutidos en el hormigón, medidos según planos de planta de proyecto.

En todas las canalizaciones, los precios de abono incluyen la colocación de tubos, la envolvente de hormigón en masa HM-20 N/mm² ó MPa, ejecutadas según se indican en los planos de detalle, y colocación de las guías de alambre galvanizado de 2,5 mm de diámetro u otra guía autorizada por el Director de Obra.

Las canalizaciones de Alumbrado, Baja Tensión, Telefonía, Gas, Semaforización, Telegrafía y Conductos de Reserva, se abonan por metro lineal de conducto con su parte proporcional de envolvente de hormigón y de ejecución, independientemente de que la ejecución se realice conjuntamente para el paquete de tubos que forman la canalización.

Para las canalizaciones de Telefónica, los tubos, codos, separadores y guías, los suministra la Compañía Telefónica. Para las canalizaciones de Telégrafos, los tubos los suministra la Compañía correspondiente. Salvo estas excepciones, todos los materiales están incluidos en las unidades de abono.

4.17.4 Arquetas alumbrado público

ARQUETA DE DERIVACION:

Arqueta de paso y derivación de alumbrado, de hormigón en masa HM-20 N/mm² de 0,60x0,60 m de superficie interior, 0,10 m. de espesor y 1,01 m. de profundidad, incluso encofrado, vertido y vibrado del hormigón, desencofrado, cerco de 0,70x0,70 m. y tapa de D 60 cm. de fundición dúctil de 12,5 Tm. de carga de rotura, con indicación del servicio a que pertenece, capa de grava en el fondo de 15 cm. de espesor y conexionado de las canalizaciones.

ARQUETA DE PUESTA TIERRA:

Arqueta para toma de tierra, de hormigón en masa HM-20 N/mm² de 0,40x0,40 m de superficie interior, 0,10 m. de espesor y 0,40 m. de profundidad, incluso encofrado, vertido y vibrado del hormigón, desencofrado, tapa y cerco de fundición dúctil, de 404x404 mm., con indicación del servicio a que

pertenece, capa de grava en el fondo de 15 cm. de espesor y conexionado de las canalizaciones.

PICA DE PUESTA A TIERRA:

Ud. reposición de pica puesta a tierra de acero recubierto de cobre de 14 mm. de diámetro y 2,00 m. de longitud, incluso hincado y conexionado a la línea de tierra.

4.17.5 Medición y abono

Las arquetas se medirán por unidades (ud) realmente ejecutadas, según documentación y planos y descripción incluida en el presupuesto del proyecto

4.18 POZOS DE REGISTRO, ARQUETAS Y SUMIDEROS

Consisten en la ejecución de pozos de registro y cámaras de limpia a base de hormigón así como de arquetas.

Las arquetas de la red de gas se fabricarán de ladrillo de acuerdo a los planos y detalles del Presupuesto.

En todas las redes, se tendrán en cuenta las especificaciones de las Compañías responsables de cada servicio y se tendrán en cuenta las órdenes, que a través del Director de Obra, cursen dicha compañía.

4.18.1 Materiales

Los pozos de registro, sumideros, arquetas (de cualquier servicio), se ejecutarán de acuerdo con los planos de detalle del proyecto, con hormigón H-200, de consistencia plástica y árido de tamaño máximo de 25 mm.

4.18.2 Ejecución

Se ejecutarán los pozos de registro, sumideros, con los materiales indicados ajustándose a los datos especificados en los Planos. Idénticas consideraciones en arquetas.

Una vez efectuada la excavación requerida se procederá a su ejecución, en las condiciones reseñadas en los títulos correspondientes para la fabricación en su caso, y puesta en obra de los materiales previstos, esmerando su terminación.

En saneamiento, las conexiones se realizarán según planos de detalle

Las tapas se ajustarán perfectamente al cuerpo de la obra y se colocarán tal que su cara superior quede al mismo nivel que la adyacente.

4.18.3 Medición Y Abono

POZO REGISTRO SANEAMIENTO

Se medirá por unidad (ud) realmente ejecutada, medido de acuerdo con los planos de proyecto, de sección circular con diámetro, con encofrado, vertido y vibrado del hormigón, desencofrado y pates de fundición o plastificados, incluso trabajos de conexión de entronques y unión con canalizaciones totalmente terminado.

El cono de reducción para recibido de cerco y tapa se abonará al mismo precio, pudiendo ser concéntrico o excéntrico.

SUMIDERO Y ENTRONQUE POZO PLUVIALES

Se medirá por unidad (ud) realmente ejecutada, medida de acuerdo con los planos de proyecto, colocado

en r golas, incluyendo la longitud necesaria de canalizaci n con tubo de PVC de di metro exterior 200 mm., hasta pozo registro de colector de pluviales con asentada sobre cama de arena de 0.15 m. de espesor, incluso manguito pasamuros enarenado de di metro 200 mm. en uni n con sumidero y pozo, todo ello seg n se especifica en los planos de detalle, totalmente terminado, se incluye excavaci n en zanja en todo tipo de terreno, incluso demolici n de elementos subterr neos, encofrado, vertido y vibrado del hormig n, desencofrado, curado, y relleno de la zanja en tongadas de 20 cm. de espesor, con material procedente de la excavaci n debidamente humidificadas y compactadas, hasta alcanzar una densidad igual al 95% del ensayo pr ctor normal, con transporte de los productos sobrantes a vertedero a cualquier distancia, o lugar de empleo.

PROTECCION TUBERIA PARA SUMIDERO

Se medir  por metro lineal (ml) realmente ejecutada, medida de acuerdo con los planos de proyecto, en las zonas de rodadura, cuando la altura desde la rasante de urbanizaci n a la parte superior del tubo sea igual o inferior a 0,60 m. La protecci n estar  formada por hormig n H-150 de las dimensiones que se indica en los planos de detalle, una vez compacta la arena de asiento de la conducci n.

ARQUETA DE ABASTECIMIENTO

Se medir  por unidad (ud) realmente ejecutada, medida de acuerdo con los planos de proyecto. Arqueta para purgador, v lvula o ventosa de abastecimiento, de secci n circular, ejecutado seg n planos de detalle, incluso, encofrado, vertido y vibrado del hormig n, desencofrado y sumidero de PVC y tubo de PVC de pared compacta para desag e a pozo de registro mas cercano, incluso trabajos de conexi n de entronques y uni n con canalizaciones totalmente terminado.

ARQUETA ACOMETIDA DE ABASTECIMIENTO

Se medir  por unidad (ud) realmente ejecutada, medida de acuerdo con los planos de proyecto, seg n planos de detalle, incluso excavaci n en el terreno por medios mec nicos y compactado de la explanaci n, encofrado, vertido y vibrado del hormig n, desencofrado
El cono de reducci n para recibido de cerco y tapa se abonar  al mismo precio, pudiendo ser conc ntrico o exc ntrico.

ARQUETA PASO Y DERIVACION ALUMBRADO PUBLICO EN ACERA

Se medir  por unidad (ud) realmente ejecutada, medida de acuerdo con los planos de proyecto, seg n planos de detalle, incluso encofrado, vertido y vibrado del hormig n, desancorado, y cerco de 0,70x0,70 m. y tapa de D 60 cm. de fundici n d ctil de 12,5 Tm. de carga de rotura, con indicaci n del servicio a que pertenece, capa de grava en el fondo de 15 cm. de espesor y conexionado de las canalizaciones, totalmente terminada seg n se especifica en los planos de detalle.

ARQUETA PASO Y DERIVACION AL PUBLICO EN CALZADA

Se medir  por unidad (ud) realmente ejecutada, medida de acuerdo con los planos de proyecto, incluso encofrado, vertido y vibrado del hormig n, desencofrado y pates de fundici n, incluso trabajos de conexi n de entronques y uni n con canalizaciones totalmente terminado.
El cono de reducci n para recibido de cerco y tapa se abonar  al mismo precio, pudiendo ser conc ntrico o exc ntrico.

En el precio de abono de cada una de las unidades de obra anteriores estar n incluidos todos los materiales y unidades contempladas en el precio descompuesto correspondiente.

4.19 TAPAS DE FUNDICION DUCTIL

Las tapas de pozos y arquetas ser n de fundici n d ctil seg n normas EN-124 y UNE-41-300-87, y los cercos ser n de fundici n d ctil cumpliendo la norma UNE 36-118-73.

Las superficies met licas tendr n un revestimiento de pintura asf ltica o alquitr n y las superficies de tr nsito presentar n relieves antideslizantes.

Presentar  su fractura grano fino, regular homog neo y compacto. Deber  ser dulce, tenaz y dura,

pudiendo sin embargo, trabajarse a la lima y al buril, y susceptible de ser cortada y taladrada fácilmente. En su modelo no presentará poros, sopladuras, bolsas de aire o huecos, gotas frías, grietas, manchas, pelos, ni otros defectos debidos a impurezas que perjudique a la resistencia o a la continuidad del material y al buen aspecto de la superficie del producto obtenido. Las paredes interiores y exteriores de las piezas deben estar cuidadosamente acabadas, limpias y desbarbadas.

Se contemplan los siguientes tipos:

CERCO Y TAPA RESIDUALES

Clase D 400, de diámetro 600 mm. para carga de rotura de 40 Tn., para pozos de registro de saneamiento de aguas residuales, abisagrada, hermética y no ventilada, con dispositivo de acerrojado automático con asiento elástico y junta de polipropileno, según Modelo Ayuntamiento de Lugo, modelo Rexel de Funditubo o similar y grafiado según documento de planos, con inscripción "SANEAMIENTO", situadas en aparcamiento o calzadas.

CERCO Y TAPA PLUVIALES

Clase D 400, de diámetro 600 mm. para carga de rotura de 40 Tn., para pozos de registro de saneamiento de aguas pluviales, abisagrada, hermética y ventilada, con dispositivo de autoacerrojado, autoestable con asiento sobre elastómero, según Modelo Ayuntamiento de Lugo, modelo D400 de Funditubo o similar y grafiado según documento de planos, con inscripción "PLUVIALES", situadas en aparcamiento o calzadas.

CERCO Y TAPA ABASTECIMIENTO

De diámetro 600 mm. para carga de rotura de 12.5 Tn. en aceras y 40 Tn. en calzada, para pozos de registro de abastecimiento, con dispositivo de acerrojado automático con asiento elástico y junta de polipropileno, según Modelo Ayuntamiento de Lugo y grafiado según documento de planos, con inscripción "ABASTECIMIENTO".

CERCO Y TAPA ARQUETA ACOMETIDA ABASTECIMIENTO

Tapa de arqueta de acometidas de abastecimiento de fundición dúctil de 0.40x.40, según modelo del Ayuntamiento de Lugo.

CERCO Y TAPA ALUMBRADO PUBLICO

Arqueta de paso y derivación para alumbrado situada en calzada, de diámetro 600 mm. para carga de rotura de 40 Tn. en calzada, para arquetas de alumbrado público, con dispositivo de acerrojado automático con asiento elástico y junta de polipropileno, según Modelo Ayuntamiento de Lugo y grafiado según documento de planos, con la inscripción "ALUMBRADO PUBLICO". Se pavimentará cuando se disponga en el casco Histórico.

4.19.1 Medición y abono

Se incluye su medición y abono en la unidad de arqueta o pozo de registro correspondiente.

4.20 REJILLAS PARA SUMIDEROS

Las rejillas y sus marcos serán de fundición dúctil conforme a la norma UNE 36-118-73, y cumplirán las normas UNE 41-300-87 y EN 124.

Las superficies metálicas tendrán un revestimiento de pintura asfáltica o alquitrán, y la cara superior de tránsito presentará relieves antideslizantes.

Presentará su fractura grano fino, regular, homogéneo y compacto. Deberá ser dulce, tenaz y dura, pudiendo sin embargo, trabajarse a la lima y al buril, y susceptible de ser cortada y taladrada fácilmente. En su moldeo no presentará poros, sopladuras, bolsas de aire o huecos, gotas frías, grietas, manchas, pelos, ni otros defectos debidos a impurezas que perjudique a la resistencia o a la continuidad del material y al buen aspecto de la superficie del producto obtenido. Las paredes interiores y exteriores de las piezas

deben estar cuidadosamente acabadas, limpias y desbarbadas.

Las dimensiones serán las indicadas en el detalle del precio correspondiente en el Presupuesto

En sumideros se colocarán cercos reforzado y rejilla articulada antirrobo de fundición dúctil, para sumideros, de 0,73x0,42 m. medida exterior de 25 Tm. de carga de rotura, según Modelo del Ayuntamiento de Lugo, modelo "Duero" de Funditubo o similar, según planos.

4.20.1 Medición y abono

Se incluye su medición y abono en el sumidero correspondiente.

5 CAPITULO V: INSTALACION DE ABASTECIMIENTO

5.1 TUBERIAS DE FUNDICION, ACCESORIOS, VALVULAS Y VENTOSAS

5.1.1 Características

Serán de aplicación las prescripciones del Pliego de Tuberías de Abastecimiento del M.O.P.T.

La tubería deberá reunir las siguientes características:

En general deberá cumplir las especificaciones que concreta la normativa UNE-EN 545:2011 "Tubos, racores y accesorios de fundición dúctil y sus uniones para canalizaciones de agua".

Se conformará mediante colada de fundición dúctil (grafito esferoidal) por centrifugación en molde metálico.

Contendrá la suficiente cantidad de grafito en estado esferoidal para que se cumplan las características mecánicas siguientes:

Resistencia mínima a la tracción, 42 Kg./mm²

Alargamiento mínimo a la rotura, 10%

Dureza Brinell máxima, 230

La longitud de los tubos será de 6.1 m.

La densidad de la fundición dúctil será de 7,05 y podrá tener 1 Tn de + 5%. Todos los tubos se someterán en fábrica a una prueba hidráulica que irá en función de la constante de fabricación "K" y según marcan las expresiones que figuran en la normativa UNE-EN 545:2011

Interiormente se revestirán con una capa de mortero de cemento de alto horno sulfato resistente aplicado por vibrocentrifugación. El revestimiento exterior estará compuesto por 400g/m² de aleación de zinc-aluminio 85/15 más na capa de acabado de 100µm de epoxi azul.

Las juntas serán automáticas flexibles, que constarán de un anillo de goma bilabiado para que la presión favorezca la compresión de dicha goma contra la superficie metálica y que se alojará en el hueco que al efecto tendrá el enchufe del tubo. Esta junta permitirá desviaciones angulares cuyos valores oscilarán en función del diámetro nominal, entre 5° y 1° 30'

5.1.2 Piezas Accesorias

Todas las piezas especiales: tés, conos, empalmes, manguitos, bridas ciegas, etc. serán de fundición dúctil conformadas mediante colada en molde de arena, y en general deberán cumplir las especificaciones que a tal efecto concreta la normativa UNE-EN 545:2011 de tubos, racores y accesorios de fundición dúctil y sus uniones para canalizaciones de agua.

Las juntas de las piezas accesorias serán de fundición dúctil, equipadas en junta exprés donde la estanqueidad se obtiene por la compresión de una arandela elástica alojada en el enchufe, mediante una contrabrida sujeta por bulones que se afianzan en el cuello exterior del enchufe. La contrabrida y bulones serán de fundición dúctil.

5.1.3 Revestimientos

Revestimiento de piezas accesorias de fundición mediante epoxi según norma EN 14901, de espesor mínimo medio 70µm, tal como lo exige la norma UNE-EN 545:2011.

5.1.4 Presiones

Presión prueba hidráulica: 16 bars.

Presión de prueba en fábrica: Prueba hidráulica de estanqueidad: 40 bars.

Las ventosas deben tener una triple función:

- Evacuación de aire, durante el proceso de llenado de la canalización
- Desgasificación permanente, durante el período de funcionamiento, para eliminar las bolsas de aire que aparecen en los puntos altos de la canalización.
- Admisión de un gran caudal de aire, en el momento del vaciado de la canalización, permitiendo que dicha operación se realice en perfectas condiciones y de esta manera, evitar las presiones negativas en la tubería

5.1.5 Gomas Para Juntas

En general, se ajustarán a lo especificado en la normativa ISO 4633, que se refiere a las juntas estancas de caucho y complementos de juntas de canalizaciones de abastecimiento y saneamiento

Los materiales no deben contener sustancias que tengan un efecto nocivo sobre el fluido transportado o sobre la durabilidad de la vida de la junta, del tubo y del accesorio

Las juntas de estanqueidad de caucho para uniones en canalizaciones deben ser homogéneas y no deben presentar porosidades o irregularidades que puedan afectar su función. Las rebabas deben ser reducidas a un mínimo razonable

Los anillos y arandelas de goma que se destinen a canalizaciones de agua fría tendrán como temperatura para régimen continuo 60°C

Todos los determinantes y ensayos de estos materiales se acogerán a lo especificado en las distintas normativas ISO al respecto.

5.1.6 Colocación, Montaje Y Pruebas De Las Tuberías Fundición

Transporte de tuberías: Deberá efectuarse en las condiciones señaladas en el art.1.1 del Pliego de Prescripciones Técnicas Generales para tuberías de abastecimiento de agua

Montaje de tuberías: Serán de aplicación las normas generales dispuestas en los art. 10.3 y 10.4 del Pliego de Prescripciones Técnicas Generales para tuberías de abastecimiento de agua

Montaje de la Junta automática flexible:

Limpiar cuidadosamente, con un cepillo metálico y un trapo el interior del enchufe, en particular el alojamiento de la arandela de goma. Limpiar igualmente la espiga del tubo a unir, así como la arandela de goma.

Recubrir con pasta lubricante el alojamiento de la arandela

Introducir la arandela de goma en su alojamiento con los labios dirigidos hacia el fondo del enchufe. Comprobar si la arandela está debidamente colocada en todo su entorno
Recubrir con pasta lubricante la superficie exterior de la arandela y la espiga

Trazar sobre el cuerpo del extremo liso del tubo a colocar, una señal a una distancia del extremo igual a la profundidad del enchufe, disminuida en un centímetro.

Centrar el extremo de unión del enchufe y mantener en esta posición, haciéndole reposar sobre tierra apisonada o sobre dados provisionales

Introducir la espiga en el enchufe, mediante tracción o empuje adecuados, comprobando la alineación de

los tubos a unir, hasta que la señal trazada en el extremo liso del tubo llegue a la vertical del extremo exterior del enchufe. No exceder esta posición, para evitar el contacto de metal contra metal en los tubos y asegurar la movilidad de la junta

Comprobar si la arandela de goma ha quedado correctamente colocada en su alojamiento, pasando por el espacio anular comprendido entre la espiga y el enchufe, el extremo de una regla metálica, que se hará tropezar contra la arandela, debiendo dicha regla introducirse en todo el contorno a la misma profundidad.

Inmediatamente después rellenar con materiales de terraplén la parte inferior del tubo que se acaba de colocar, o ejecutar los apoyos definitivos, para mantener bien centrado el enchufe.

Corte de los tubos:

Cuando sea necesario, se hará con discos abrasivos, no permitiéndose hacerlo con autógena o electrodos. El corte bastará hacerlo en la parte metálica, hasta alcanzar el revestimiento interior de mortero de cemento que se romperá mediante un simple golpe.

5.1.7 Anclajes De Tubería, Tes, Codos Y Bidas Ciegas Y Valvulas.

Una vez montados los tubos y las piezas especiales, se procederá a la sujeción y apoyo de los codos, cambio de dirección y cuantas piezas lo precisasen por estar sometidas a presiones que puedan originar desviaciones perjudiciales para la estabilidad de la tubería.

Estos apoyos o sujeciones se ajustarán a la disposición y dimensiones establecidas en Planos de Detalle

Los apoyos, salvo prescripción taxativa contraria, deberán ser colocados de forma tal que las juntas de las tuberías y accesorios sean accesibles para su reparación. Se prohíbe en absoluto el empleo de cuñas de piedra o madera

Cuando las pendientes sean excesivamente fuertes o puedan producir deslizamiento, se efectuarán los anclajes precisos de la tubería mediante hormigón armado

Montaje de válvulas

La unión de las válvulas, a base de bridas, con la tubería, se efectuará intercalando un carrete de anclaje por un lado y un carrete de desmontaje por el otro.

5.1.8 Medición Y Abono De Las Obras

Tuberías:

Todas las tuberías se abonarán por metro lineal medidos según planos de planta de proyecto, se abonarán por unidades totalmente terminadas y probadas en la red.

El precio comprende la adquisición y suministro de todos los materiales y elementos, incluso especiales, anclajes, codos, tés, conos y placas de reducción, manguitos bridas, accesorios, así como juntas de goma y tornillería cincada, totalmente instalada su transporte a obra, manipulación y cualquier clase, realización de pruebas, lavado y desinfección, y en general cuantos materiales y operaciones sean precisas para la correcta ejecución y puesta en servicio de la tubería, de acuerdo con las prescripciones de este Pliego y demás documentos del Proyecto.

Válvulas de compuerta de fundición dúctil, con compuerta revestida de elastómero y unión en bridas taladradas según norma PN 16, con mecanismo de accionamiento para ir enterrada, compuesta por cuerpo de la boca de llave, tapa de la puerta de llave, ambos de fundición dúctil tubo alargado con su soporte y varilla de maniobra, de la longitud necesaria, totalmente instalada según plano de detalle, incluso todo tipo de accesorios necesarios para su instalación como la tornillería cincada y juntas de goma para la unión de las bridas

Para las pruebas de presión, los preparativos de cerrar tramo de tubería, refuerzo para presión y conexión

a máquina de presión, será por cuenta del Contratista.

5.1.9 Pruebas Para Las Recepciones

Prueba de Presión Interior

A medida que avanza el montaje de la tubería, se procederá a realizar pruebas parciales de presión interna por tramos de longitud fijada por el Director de la Obra. Se recomienda que estos tramos tenga longitud aproximada a los quinientos metros sin que, en el tramo elegido, la diferencia de presión entre el punto de rasante más baja y el punto de rasante más alta, exceda del 10% de la presión de prueba

Antes de comenzar la prueba deben estar colocados en su posición definitiva todos los accesorios de la conducción. La zanja debe estar parcialmente rellena, dejando las juntas descubiertas

Se empezará por llenar lentamente de agua el tramo objeto de la prueba, dejando abiertos todos los elementos que puedan dar salida a aire, los cuales se irán cerrando después y sucesivamente de abajo a arriba, una vez comprobado que no existe aire en la conducción. A ser posible el tramo se empezará a llenar por la parte baja, con lo cual se facilita la expulsión de aire, el llenado se hará aún más lentamente para evitar que quede aire en las tuberías; en el punto más alto se colocará un grifo de purga para la expulsión de aire y para comprobar que todo el interior del tramo, objeto de la prueba, se encuentre comunicado en la forma debida.

La bomba, para la presión hidráulica, podrá ser manual o mecánica pero en este último caso deberá estar provista de llaves de descarga o elementos apropiados para regular el aumento de la presión. Se colocará en el punto más bajo de la tubería que se va a ensayar y estará prevista de dos manómetros, de los cuales uno de ellos será comprobado por el Director de la Obra.

Los puntos extremos del trozo que quiere probar se cerrarán convenientemente con piezas especiales, que se apuntalarán para evitar deslizamientos de las mismas o fugas de agua, y que deben ser fácilmente desmontables para poder continuar el montaje de la tubería. Se comprobará cuidadosamente que las llaves intermedias en el tramo en prueba de existir, se encuentran bien abiertas. Los cambios de dirección, piezas especiales, etc., deberán estar anclados y sus fábricas con la resistencia debida.

La presión interior de prueba en zanja de la tubería será tal que se alcance, en el punto más bajo de tramo en prueba, uno con cuatro (1,4) veces la presión máxima de trabajo en el punto de más presión.

La presión se hará subir lentamente de forma que el incremento de la misma no supere un kilogramo por centímetro cuadrado y minuto (1 Kg./cm².min).

Una vez obtenida la presión, se parará durante treinta minutos y se considerará satisfactoria cuando durante este tiempo el manómetro no acusen un descenso superior a la raíz cuadrada de "p" quintos (p/5) siendo "p" la presión de prueba en zanja en Kg./cm. Cuando el descenso del manómetro sea superior, se corregirán los defectos observados, repasando las juntas tubo, de forma que al final se consiga que el descenso de presión no sobrepase la magnitud indicada.

Prueba de Estanqueidad

Después de haberse completado satisfactoriamente la prueba de presión interior, deberá realizarse la de estanqueidad. La presión de prueba de estanqueidad será la máxima estática que exista en el tramo de la tubería objeto de la prueba. La pérdida se define como la cantidad de agua que se debe suministrar al tramo de tubería en prueba mediante un bombín tarado, de forma que se mantengan la presión de prueba de estanqueidad después de haber llenado la tubería de agua y haberse expulsado el aire.

La duración de la prueba de estanqueidad será de dos horas y la pérdida en este tiempo serán inferior al valor dado por la fórmula:

$$V = K L D$$

en la cual:

V = Pérdida total en la prueba, en litros.

L = Longitud del tramo de la prueba, en metros.

D = Diámetro interior, en metros.
K = 0,35

De todas formas, cualesquiera que sean las pérdidas fijadas si éstas son sobrepasadas, el Contratista, a sus expensas, repasará todas las juntas y tubos defectuosos; asimismo viene obligado a reparar cualquier pérdida de agua apreciable aún cuando el total sea inferior al admisible.

Se repetirán las pruebas de presión y estanqueidad en todos los tramos de tubería que hubiesen resultado defectuosos, hasta llegar a un resultado satisfactorio como consecuencia de las reparaciones y correcciones efectuadas, siendo todos los gastos por cuenta del Contratista.

Una vez concluida la construcción de toda la conducción, se efectuarán pruebas finales de presión interior y estanqueidad de acuerdo con el Director de la Obra.

5.2 VALVULAS DE COMPUERTA

Las válvulas de compuerta serán conformes con las normas ISO 7259 y UNE EN-1074 (1-2). La presión máxima admisible a 20° será de 16 bar.

Y tendrá las siguientes características:

- Distancia entre bridas corta.
- Mecanismo de accionamiento para ir enterrada

Los materiales cumplirán las siguientes condiciones:

- Cuerpo y tapa de fundición dúctil GS 400-15 revestida totalmente de epoxy (procedimiento de empolvado), espesor mínimo 150 micras.
- Tuerca y estribo de fundición dúctil GS 400-15 revestida de LEVASINT (Etil-Vinilo-Acetato).
- Compuerta de fundición dúctil GS 400-15 enteramente revestida de elastómero.
- Eje de maniobra de acero inoxidable al 13% de Cromo.
- Tuerca de maniobra de latón.
- Prensa de eje, de acero inoxidable + poliuretano.
- Arandela de estanqueidad, de Hostaform negro.
- Junta de la tapa y juntas tóricas del prensa de Nitrilo Shore A
- En versión enterrada, equipada de poste indicador solidario a la válvula que permite la maniobra de ésta, en precintado y la visualización a distancia de la abertura.

Incluirá los accesorios de maniobra compuestos de:

- un tubo alargador
- un soporte PVC
- una tapa guía de la varilla
- un manguito de conexión
- una varilla de maniobra
- un cuadradillo de maniobra.

Además, las válvulas deberán cumplir:

- Una estanqueidad permanente por compresión del elastómero.
- Un guiado independiente de las zonas de estanqueidad.
- Una maniobra sin frotamiento y sin efecto de cizallamiento del elastómero.
- Un paso rectilíneo del fluido.
- Una sustitución eventual de ésta sin retirar el cuerpo de la válvula.
- Una unión sin tornillería de fijación.
- Una estanqueidad en ausencia de presión, por un conjunto abrazadera y tuerca.

5.2.1 Medición Y Abono

Se medirán y abonarán por unidades (ud) realmente instaladas y probadas en la red. El precio incluye, cuerpo de la boca de llave, tapa de la boca de llave ambos de fundición dúctil, tubo alargado con su soporte y varilla de maniobra, de la longitud necesaria, totalmente instalada según plano de detalle, incluso todo tipo de accesorios necesarios para su instalación como la tornillería cincada y juntas de goma para la unión de las bridas.

Los precios se refieren a unidades totalmente terminadas, probadas y puestas en servicio.

5.3 PURGADORES

Los purgadores serán de diámetro nominal de cuarenta milímetros (40 mm.) y presión máxima admisible de 16 bar instalado en tubería de fundición de diámetro hasta 200 mm. La unidad de purgador incluir los elementos de unión a tubo de fundición.

Los materiales cumplir n las siguientes condiciones:

- Cuerpo y bridas de Fundición dúctil totalmente revestida por empolvado epoxi con un espesor mínimo de 150 m.
- Flotador de acero latonado revestido de elastómero
- Válvula de latón cromado
- Tobera o purgador de control de latón estirado con ojo paso de tobera 1,7 mm.
- Junta entre los medios cuerpos de elastómero
- Tornillería de acero cincado

5.3.1 Medición Y Abono

Se medirán y abonarán por unidades (ud) realmente instaladas y probadas en la red. El precio incluye para la instalación, una tubería de fundición de hasta DN 200 mm., con unión en brida taladrada según norma PN 16, totalmente instalada, incluso junta de goma y tornillería cincada.

5.4 BOCAS DE RIEGO E INCENDIO

5.4.1 Bocas De Riego

Las bocas de riego serán de diámetro nominal de cuarenta milímetros (DN 40 mm), tipo Barcelona.

Los materiales cumplirán las siguientes condiciones:

- Arqueta, cuerpo y cabeza serán de fundición gris
- Tapa de fundición dúctil
- Cierre prensa estopas revestido de E.P.D.M.
- Cierre de tapa de bronce
- Bridas para PN-16, según normas DIN 2531/32/33
- Resistencia al paso de vehículos pesados.
- Aplicación de dos capas de pintura epoxi

La unidad de boca de riego incluirá además la conexión a la red, compuesta por:

- Collarín de acometida en fundición Tipo MGD, con dos tirantes de acero inoxidable, tornillería de acero inoxidable, para tubo de fundición de cualquier diámetro y con salida en rosca hembra de 1 ½.
- Enlace mixto rosca macho de PE, DN 40 mm. y 16 atmósferas de presión.
- Tubería de PE. necesaria, DN 40 mm. y 16 atmósferas de presión.
- Enlace mixto brida DN 40 mm. y 16 atmósferas de presión.
- Montaje, junta de forma y tornillería de goma totalmente instalada.

5.4.2 Medición y abono

Las bocas de riego se medirán y abonarán por unidades realmente instaladas y probadas en la red, incluyendo todos los materiales e instalación de los mismos descritos en este Pliego y en el Presupuesto.

5.4.3 Bocas De Incendio

Las bocas de incendio serán de diámetro nominal de ochenta milímetros (80 mm), tipo Barcelona.

Los materiales cumplirán las siguientes condiciones:

- Arqueta, cuerpo y cabeza serán de fundición gris
- Tapa de fundición dúctil
- Cierre prensa estopas revestido de E.P.D.M.
- Cierre de tapa de bronce
- Bridas para PN-16, según normas DIN 2531/32/33
- Resistencia al paso de vehículos pesados.
- Aplicación de dos capas de pintura epoxi

La unidad de boca de riego incluirá además la conexión a la red, compuesta por:

- Collarín de acometida en fundición Tipo M.G.D. con dos tirantes de acero inoxidable, tornillería de acero inoxidable, para tubo de fundición de cualquier diámetro y con salida en rosca hembra de 3" o Te con la correspondiente pieza de reducción, ambas de fundición dúctil, para salida en rosca hembra de 3".
- Enlace mixto rosca macho de PE, DN 90 mm. y 16 atmósferas de presión.
- Tubería de PE necesaria, DN 90 mm. y 16 atmósferas de presión.
- Enlace mixto brida DN 90 mm. y 16 atmósferas de presión.
- Junta de goma y tornillería cincada, totalmente instalada.

5.4.4 Medición y abono

Las bocas de incendio se medirán y abonarán por unidades realmente instaladas y probadas en la red, incluyendo todos los materiales e instalación de los mismos descritos en este Pliego y en el Presupuesto.

5.5 ACOMETIDAS DE ABASTECIMIENTO

5.5.1 Acometida 40 Mm.

1 collarín de acometida en fundición dúctil con salida roscada a 1 ½"; bandas, con su correspondiente tornillería, de acero inoxidable, para acoplar a tubería de fundición.

3 enlaces mixto rosca macho de latón para P.E. tipo RESI o similar de 1 ½" - 40 mm.

Longitud necesaria de tubería de P.E. DN 40, PN 16, conectando a la acometida interior.

1 válvula de esfera PN 16 de latón de 1 ½" con cuadradillo de maniobra.

5.5.2 Acometida 63 Mm.

1 collarín de acometida en fundición dúctil con salida roscada a 2"; bandas, con su correspondiente tornillería, de acero inoxidable, para acoplar a tubería de fundición de diámetro mayor o igual a 150 o TE para diámetros menores de 150 mm.

3 enlaces mixto rosca macho de latón para P.E. tipo RESI o similar de 2" - 63 mm.

Longitud necesaria de tubería de P.E. DN 63, PN 16, conectando a la acometida interior

1 válvula de esfera PN 16 de latón de 2" con cuadradillo de maniobra.

5.5.3 Acometida 75 Mm.

1 collarín de acometida en fundición dúctil con salida roscada a 2,5"; bandas, con su correspondiente tornillería, de acero inoxidable, para acoplar a tubería de fundición de diámetro mayor o igual a 150 mm., o TE para diámetros menores de 150 mm.

3 enlaces mixto rosca macho de latón para P.E. tipo RESI o similar de 2,5" - 75 mm.

Longitud necesaria de tubería de P.E. DN 75, PN 16, conectando a la acometida interior

1 válvula de esfera PN 16 de latón de 2,5" con cuadradillo de maniobra.

5.5.4 Acometida 90 Mm.

1 collarín de acometida en fundición dúctil con salida roscada a 3"; bandas, con su correspondiente tornillería, de acero inoxidable, para acoplar a tubería de fundición de diámetro mayor o igual a 150 mm., o TE para diámetros menores de 150 mm.

3 enlaces mixto rosca macho de latón para P.E. tipo RESI o similar de 3" - 90 mm.

Longitud necesaria de tubería de P.E. DN 90, PN 16, conectando a la acometida interior.

1 válvula de esfera PN 16 de latón de 3" con cuadradillo de maniobra.

5.5.5 Medición Y Abono

Se abonarán por unidad (Ud) realmente ejecutada, según planos de planta y de detalle, se incluye en la unidad, además de los materiales descritos, la excavación en todo tipo de terreno, con transporte de productos sobrantes a lugar de empleo o vertedero autorizado dentro o fuera de la obra, montaje, arena de asiento de 15 cm. de espesor, refuerzo lateral hasta la mitad del diámetro exterior, debidamente compactada y relleno de la zanja en tongadas de 20 cm. de espesor y compactadas hasta alcanzar una densidad superior al 95% del ensayo próctor normal.

6 CAPITULO VII: INSTALACION DE SANEAMIENTO

6.1 CONDICIONES GENERALES

Todas las instalaciones de saneamiento deberán cumplir los siguientes reglamentos, normas y prescripciones:

Pliego de Prescripciones Técnicas Generales para tuberías de saneamiento de poblaciones del MOPU orden del 15 de setiembre de 1986).

Normas UNE aplicables a equipos y materiales.

Ordenanzas Municipales.

7.1.1 Materiales

La superficie interior de cualquier elemento será lisa, no pudiendo admitirse otros defectos de regularidad que los de carácter accidental o local que queden dentro de las tolerancias prescritas y que no representen merma de la calidad ni capacidad de desagüe.

Los tubos estarán bien acabados, con espesores uniformes y cuidadosamente trabajados, de manera que las superficies exteriores e interiores queden regulares y lisas, terminando el tubo en sus secciones extremas con aristas vivas. Las características físicas y químicas de la tubería serán inalterables a la acciones de las aguas.

7.1.2 Ejecución

La colocación de tuberías y las zanjas en cuanto a su ejecución referente a profundidad mínima, protección a efectos tráfico y cargas externas, anchura, excavación, relleno, etc. se tendrá en cuenta lo especificado en el Pliego de Prescripciones Técnicas Generales para tuberías de saneamiento de poblaciones del MOPU, en su apartado 12.

Los pozos de registro se preverán en encuentro entre colectores, cambios de sección, dirección o pendiente y en tramos rectos con una separación máxima de 50 m.

6.2 CONTROL Y CRITERIOS DE ACEPTACIÓN O RECHAZO

6.2.1 Materiales

El control de los materiales se realizará de acuerdo con lo indicado en los apartados correspondientes de este Pliego, y cumplirán con las condiciones, ensayos y pruebas que figuran en cada uno de los apartados del Pliego de Prescripciones Técnicas Generales para tuberías de saneamiento de poblaciones del MOPU.

Los lotes estarán compuestos por 500 tubos como máximo.

6.2.2 Ejecución

Al tener la particularidad estas unidades de obra, de quedar ocultas una vez terminadas, el contratista debe comunicar a la Dirección Facultativa, el momento en que un tramo de la red se encuentra en condiciones de ser probado, antes de rellenarse, debiendo probarse al menos el 10% de la longitud total de la red, en los tramos que determine la Dirección Facultativa. No se colocarán más de 100 m de tubería sin proceder al relleno de la zanja, debiendo realizarse las siguientes pruebas:

1.Estanqueidad:

En el tramo que se determine probar, antes del relleno de la zanja y una vez colocada la tubería y construidas las arquetas y pozos se obturará la entrada de la tubería en el pozo de aguas abajo y cualquier otro punto por el que pudiera salirse el agua; se llenará completamente de agua la tubería y el pozo de aguas arriba. Transcurridos 30 min del llenado se inspeccionarán los tubos, las juntas y los pozos, comprobándose que no ha habido pérdida de agua.

2.Circulación en la red:

Se verterán 2 m³ de agua en un tiempo de 90 s, en la cabecera de cada canalización, no aceptándose defectos de circulación o fugas en cualquier punto del recorrido.

En los colectores serán comprobados el material, diámetros y pendientes especificados, uniones a las arquetas y pozos de registro, soleras de apoyo y relleno, además de los refuerzos de hormigón en su caso, siendo las condiciones de aceptación las indicadas en la NTE-ISA.

En las arquetas y pozos serán comprobados los materiales y dimensiones especificadas, enrasos de la tapa con el pavimento, desniveles entre las bocas de entrada y salida y disposición, siendo las condiciones de aceptación las indicadas en la NTE-IFA y NTE-ISA.

6.3 TUBERÍAS Y ACCESORIOS PARA INSTALACIONES: P.V.C

Se emplearán tuberías de PVC de pared compacta, SN-4 UNE-EN 1401-1:2009, de diámetro exterior 315, 400 Y 500 mm., en colectores de saneamiento.

Se emplearán manguitos pasamuros enarenados en entronques con pozos de registro, y arquetas, en entradas y salidas.

Se emplearán piezas especiales para cambios de dirección con codos con ángulos de 90º, 45º, 60º, según se requiera en el trazado de planta de planos.

Los entronques en tubo se realizarán con derivaciones “injerto click” o “derivación en T”, de diámetros iguales a los de las tuberías que se encuentran.

a) Características técnicas exigibles:

Los tubos serán siempre de sección circular con sus extremos cortados en perpendicular a su eje longitudinal. No se utilizarán cuando la temperatura permanente del agua sea superior a 40º C.

Estarán exentos de rebabas, fisuras, granos y presentarán una distribución uniforme del color.

Las características físicas del material, tolerancia y métodos de ensayo en tuberías de PVC para conducción de agua a presión serán las especificadas en la norma UNE-EN 1401

Las características físicas del material, tolerancia y métodos de ensayo para evacuación de agua pluviales y residuales, serán las especificadas en la norma UNE-EN 1401

Otras Características del material, tolerancia y métodos de ensayo en general, serán las especificadas en las normas UNE-EN ISO 1183:2005, UNE-EN ISO 13468-1:1997 y UNE-EN ISO 306:2005.

En el caso de que se prevean vertidos frecuentes a la red de saneamiento de fluidos que presenten agresividad, podrá analizarse su comportamiento teniendo en cuenta lo indicado en la norma UNE 53.389.

Cumplirán con las condiciones fijadas por los Pliegos de Prescripciones Técnicas Generales para tuberías de saneamiento de poblaciones y abastecimiento de agua del MOPU.

b) Condiciones particulares de recepción:

Se solicitará Certificado de Origen Industrial.

En cada lote compuesto por 200 tubos en abastecimiento o 500 tubos en saneamiento, o fracción de lote o por diámetro, serán obligatorias las siguientes verificaciones o pruebas, según las normas de ensayo que se especifican en los Pliegos de Prescripciones Técnicas Generales para tuberías de saneamiento de poblaciones y abastecimiento de agua del MOPU:

1. Examen visual del aspecto general de todos los tubos.
 2. Comprobación de dimensiones, espesores y rectitud de los tubos.
 3. Prueba de estanqueidad, UNE 53.114.
 4. Prueba de rotura por presión hidráulica interior sobre un tubo de cada lote, UNE-EN ISO 1452-1:2010
 5. Prueba de aplastamiento o flexión transversal, UNE-EN 1796
- El tamaño de la muestra será de 2 tubos.

6.3.1 Medición y abono

Los colectores de saneamiento se medirán por metros lineales (ml.), realmente ejecutados, medidos sobre planos de planta de proyecto. Se incluye en el precio la parte proporcional de manguitos pasamuros enarenados en entronques con pozos de registro y arquetas, de codos, derivaciones, injertos y piezas especiales. Totalmente montado, ejecutado según Pliego de Prescripciones Técnicas de Tuberías de Saneamiento y efectuada la prueba de estanqueidad con resultado satisfactorio.

6.4 TUBERÍAS Y ACCESORIOS PARA INSTALACIONES: PEAD

Se emplearán tuberías de PEAD coextruidas de doble pared, corrugada la exterior (color negro) y lisa la interior (color blanco), según normalización europea PrEN 13476, de clase de rigidez circunferencial SN 8 kN/m², según EN ISO 9969, de junta elástica materializada mediante doble manguito, de diámetro nominal especificado en Presupuesto.

La junta elástica se realizará de modo que cumpla todas las disposiciones de las CEN, tal que asegure una buena elasticidad y al mismo tiempo una adecuada resistencia a la abrasión por los remolinos que se pudieran causar en el caso de una defectuosa unión de las cabezas del tubo. El doble manguito tendrá la longitud suficiente para permitir la introducción de las tuberías en una longitud suficiente (entre 3 y 5 corrugas) de modo que se asegure la coaxialidad de las tuberías contiguas.

Se emplearán manguitos pasamuros enarenados en entronques con pozos de registro, y arquetas, en entradas y salidas.

Se emplearán piezas especiales para cambios de dirección con ángulos de 30°, 45°, 60° y 90°, según se requiera en el trazado de planta de planos.

Los entronques en tubo se realizarán mediante piezas especiales "inserciones laterales" o "derivacones en T", de diámetros iguales a los de las tuberías que se encuentran.

a) Características técnicas exigibles:

El material utilizado en la fabricación de los tubos será granulado de primera calidad, de densidad superior a 930 Kg/m³, PE63 NO REGENERADO, con valor mínimo de la tensión admisible a largo plazo mayor o igual a 5 N/mm², (según CEN "ANNEX C").

Los tubos serán corrugados exteriormente y con pared interna lisa, TIPO B según CEN/TC 155 WI 011, realizado en doble pared con coextrusión, reforzado con corrugación anular.

Los tubos serán siempre de sección circular con sus extremos cortados en perpendicular a su eje longitudinal. No se utilizarán cuando la temperatura permanente del agua sea superior a 40° C.

Estarán exentos de rebabas, fisuras, granos y presentarán una distribución uniforme del color, tanto interior como exterior.

Las características físicas del material, tolerancia y métodos de ensayo en tuberías de PEAD para conducción de agua a presión serán las especificadas en la norma ISO / EN 9969 y la CEN / TC 155 WI 011 PARTE 1.

En el caso de que se prevean vertidos frecuentes a la red de saneamiento de fluidos que presenten agresividad, podrá analizarse su comportamiento teniendo en cuenta lo indicado en la norma UNE 53.389. Se tendrá especial cuidado con las aguas que presenten concentraciones importantes de cloro y derivados

(clorobenceno, clorometileno, etc...), de disolventes industriales (aguarrás), flúor, aceites y grasas, sobre todo cuando la temperatura de las mismas esté cercana o superior a los 20º.

Cumplirán con las condiciones fijadas por los Pliegos de Prescripciones Técnicas Generales para tuberías de saneamiento de poblaciones y abastecimiento de agua del MOPU.

b) Condiciones particulares de recepción:

Se solicitara Certificado de Origen Industrial.

En cada lote compuesto por 200 tubos en abastecimiento o 500 tubos en saneamiento, o fracción de lote o por diámetro, serán obligatorias las siguientes verificaciones o pruebas, según las normas de ensayo que se especifican en los Pliegos de Prescripciones Técnicas Generales para tuberías de saneamiento de poblaciones y abastecimiento de agua del MOPU:

1. Examen visual del aspecto general de todos los tubos.

2. Comprobación de dimensiones, espesores y rectitud de los tubos.

3. Prueba de estanqueidad, según lo dispuesto en las CEN TC 155 / WI 011 y las ISO-EN.

4. Prueba de rigidez circunferencial sobre un tubo de cada lote, EN / ISO 9969.

5. Prueba de aplastamiento o flexión transversal, CEN TC 155 / WI 011.

El tamaño de la muestra será de 2 tubos.

6.4.1 Medición y abono

Los colectores de saneamiento se medirán por metros lineales (m.l.), realmente ejecutados, medidos sobre planos de planta de proyecto. Se incluye en el precio la parte proporcional de manguitos pasamuros enarenados en entronques con pozos de registro y arquetas, de piezas especiales (derivaciones, inserciones y cualquier pieza necesaria para unión con pozo, acometida o tubería de otro material). Totalmente montado, ejecutado según Pliego de Prescripciones Técnicas de Tuberías de Saneamiento y efectuada la prueba de estanqueidad con resultado satisfactorio.

6.5 ACOMETIDAS

Se emplearán tuberías de PVC de pared compacta, SN-4 UNE-53.112, de diámetro mínimo 160 mm para acometidas de fecales, y diámetro mínimo 200 mm para acometidas de pluviales y sumideros.

La acometida se conectará a la de la edificación existente, con pendiente del 2 %, y se efectuará posteriormente un cambio de dirección de 45º, con un codo, para acometer al colector.

El entronque con colectores de PVC se realizará "injerto click" o "derivación en T", de diámetros iguales a los de los tubos que se encuentran.

El entronque con pozo de registro, se realizará con manguito enarenado.

El entronque con tubería de hormigón se realizará con arqueta ciega.

6.5.1 Medición y abono

La acometida se medirá por unidad (Ud), realmente ejecutados, medidos sobre planos de planta de proyecto. Se incluye en el precio la parte proporcional de excavación en zanja en todo tipo de terreno, incluso demolición de elementos subterráneos, colocación de cama de asiento de arena de 15 cm., según las dimensiones que se especifican en los planos de detalles, ambos debidamente compactados, relleno de la zanja en tongadas de 20 cm. de espesor, debidamente humidificadas y compactadas hasta alcanzar una densidad superior al 95% del ensayo próctor normal con transporte de los productos sobrantes a vertedero a cualquier distancia, u otro lugar de empleo, colocación de tubería y entronque con edificio existente, y retirando la red antigua.

6.6 ENTRONQUES SANEAMIENTO NUEVO Y EXISTENTE

Entronque de tuberías proyectadas de saneamiento con colectores existentes, o conexionado de colector existente con nuevo pozo de registro.

Consiste en la excavación en todo tipo de terreno en zanjas con talud 1/5 según documentación de planos, desconexiones provisionales y reparaciones precisas de servicios existentes y mantenimiento en uso de los servicios durante la ejecución de las obras, incluso demolición de aquellos elementos subterráneos de obra de fábrica que sean precisos, con perforación del pozo o corte de la tubería existente, incluso recibido de la misma, y relleno de la zanja con productos adecuados procedentes de la excavación, en tongadas de espesor no superior a 20 cm, sin piedras en su primera tongada, debidamente extendidas, humidificadas y compactadas hasta alcanzar una densidad superior al 95% del ensayo próctor normal, incluso transporte de material sobrante a otros puntos de las obras donde se precise o a vertedero a cualquier distancia, previa consulta a la Dirección de Obra.

6.6.1 Medición y abono

La acometida se medirá por unidad (Ud), realmente ejecutados, medidos sobre planos de planta de proyecto.

7 CAPITULO VII: OTRAS UNIDADES

Aquellas otras unidades empleadas en la ejecución de las obras, y no definidas en este pliego se definirán según Presupuesto y Planos sus calidades de ejecución.

Medición y abono

Se medirán según el criterio indicado en el cuadro de precios número 1, unidad (UD) , metro lineal (ML), (medidos por perfiles PK y no por desarrollo en planta), tonelada (Tn), metro cuadrado (m^2) , o metro cúbico (m^3) realmente ejecutada y deduciendo solapes , tubos y pozos, medida de acuerdo con los planos de proyecto.

Lugo, abril de 2017
Servicio de Ingeniería

La Ingeniera de Caminos Municipal
Fdo.: Marta Carballal Neira



Concello de Lugo
Concellería de Infraestruturas

PRESUPUESTO

PROYECTO

PAVIMENTACIÓN Y SERVICIOS EN RÚA DA XESTA Y RÚA DO FREIXO

AUTOR

SERVICIO DE INGENIERÍA

FECHA

ABRIL 2017



Concello de Lugo
Concellería de Infraestruturas

Mediciones

PROYECTO

PAVIMENTACIÓN Y SERVICIOS EN RÚA DA XESTA Y RÚA DO FREIXO

AUTOR

SERVICIO DE INGENIERÍA

FECHA

ABRIL 2017

PRESUPUESTO Y MEDICIONES

Rúa da Xesta y rúa do Freixo

CÓDIGO RESUMEN UDS LONGITUD ANCHURA ALTURA CANTIDAD

| C001 RUA DA XESTA | | | | | | |
|--|----|--|------|------|--|---------|
| CAP1_01 DEMOLICIONES Y MOV. TIERRAS | | | | | | |
| E01001 | M2 | DEMOL. PAVIMENTO ACERA EXISTENTE | | | | |
| <p>Demolición del pavimento existente en acera, cualquier material, incluso base y sub-base, incluido bordillos, previa retirada y desmontaje de tapas y registros en superficie de servicios públicos (agua, alcantarillado, señalización, servicios eléctricos,...), privados (baja tensión, media tensión, telefonía, gas,...), elementos de alumbrado público, (farolas, báculos), elementos señalizadores (postes, señales de tráfico,...), mobiliario urbano (papeleras, bancos, marquesinas, barandillas,...), servicios en superficie (cabinas telefónicas, buzones de correo,...), y cualquier otro elemento con fijación a acera que forme parte de las calles como servicio o mobiliario, incluido en el precio el acopio en dependencias adecuadas del Contratista para su posterior reutilización a criterio de la Dirección de Obra, incluso su posterior recolocación en el lugar original o desplazado. La demolición se realiza por medios mecánicos o manuales hasta 35 cm. por debajo de la rasante en aceras, con demolición de bordillos y elementos de obras de fábrica, cimentaciones de báculos y servicios, con selección de materiales procedentes de la demolición en:</p> <p>MATERIALES GRANULARES: zahorra, macadam, gravas, arenas y suelos seleccionados, para posible reutilización a criterio de la Dirección de Obra en unidades de relleno, incluso transporte de material sobrante a otros puntos de las obras o de la ciudad donde se precise o a vertedero autorizado a cualquier distancia, previa consulta a la Dirección de Obra.</p> <p>MATERIALES NO GRANULARES: adoquín, bordillos de granito, tuberías u otros reutilizables, que se someterá a consulta de la Dirección de Obra para su transporte a otros puntos de las obras o de la ciudad donde se precise o a vertedero autorizado a cualquier distancia.</p> <p>ESCOMBROS: restos de baldosas, pavimentos de acera, hormigón, obras de fábrica, bordillos de hormigón, y similares no aprovechables, para su transporte a vertedero autorizado a cualquier distancia, previa consulta a la Dirección de Obra.</p> <p>Incluso p.p. de desconexiones provisionales de instalaciones, mantenimiento en uso mediante by-pass de abastecimiento a abonar con cargo al capítulo de abastecimiento, reparaciones precisas de servicios afectados existentes y en general mantenimiento en uso de los servicios durante la ejecución de las obras. Ejecutada según P.P.T.P. y documentación de planos.</p> | | | | | | |
| ACT0010 | 1 | 20,000 | | | | 20,000 |
| | | | | | | 20,00 |
| E01002 | M2 | DEMOL. FIRME EXISTENTE | | | | |
| <p>Demolición y levantado del firme existente en calzada de cualquier material, incluso hormigón armado con conectores, para todo tipo de obras, encuentros con calles, apertura de zanjas para colocación de servicios, y cajeados en bordes de calzada para rectificación de trazado o colocación de ríngola, hasta 55 cms de profundidad, previa retirada con recuperación de tapas y registros en superficie de servicios públicos y privados. La unidad incluye el replanteo previo de la demolición autorizada por la Dirección de Obra, corte previo del firme con disco hasta un tercio de su espesor, posterior demolición por medios mecánicos, y carga y transporte a vertedero autorizado.</p> | | | | | | |
| ACT0010 | 1 | 495,000 | | | | 495,000 |
| ACT0010 | 1 | 20,000 | | | | 20,000 |
| | | | | | | 515,00 |
| E010001 | M3 | EXCAVACIÓN EN VACIADO O SANEADO | | | | |
| <p>Excavación en vaciado o saneo de terreno existente, incluso carga y transporte a vertedero autorizado a cualquier distancia. Medido sobre perfil y ejecutado según P.P.T.P.</p> | | | | | | |
| ACT0010 | 1 | 40,00 | 2,00 | 1,00 | | 80,00 |
| | | | | | | 80,00 |
| E010002 | M3 | RELLENO SANEADO CON MATERIAL DE PRÉSTAMO | | | | |
| <p>Relleno localizado con productos procedentes de préstamos, extendido, humectación y compactación en tongadas de hasta 20 cm de espesor con un grado de compactación del 95% del Proctor Modificado. Incluso extracción, cánones, carga y transporte a obra, a cualquier distancia. Medido sobre perfil y ejecutado según P.P.T.P., PG-3 y documentación de planos.</p> | | | | | | |
| ACT0010 | 1 | 40,00 | 2,00 | 1,00 | | 80,00 |
| | | | | | | 80,00 |

PRESUPUESTO Y MEDICIONES

Rúa da Xesta y rúa do Freixo

| CÓDIGO | RESUMEN | UDS | LONGITUD | ANCHURA | ALTURA | CANTIDAD |
|-------------------------------|---|-----|----------|---------|--------|----------|
| E01011 | M3 EXCAVACIÓN ZANJAS Excavación en zanja de cualquier profundidad para colocación de tubos de servicios, canalizaciones en general e instalaciones complementarias, en todo tipo de terreno, con talud 1/5 y entibación ligera con madera, según documentación de planos, incluso sobreexcavación de pozos de registro, demolición de elementos subterráneos que sean precisos, selección y acopio en obra de suelo adecuado para aprovechamiento en traza, y carga y transporte de materiales sobrantes a vertedero autorizado, previa consulta a la Dirección de Obra. Incluso primera compactación por medios mecánicos. Incluye la unidad la apertura de calicatas previas en la traza a efectos de comprobar la situación de servicios existentes y permitir el replanteo de detalle del trazado de la excavación. Incluso mantenimiento en uso de los servicios y accesos existentes durante la ejecución de las obras, ejecutada según P.P.T.P., y documentación de planos. | | | | | |
| ACT0010 | | 1 | 83,00 | 1,00 | 1,20 | 99,60 |
| | | | | | | 99,60 |
| E01007 | M3 RELLENO DE ZANJA CON JABRE Relleno de todo tipo de zanja de servicios, canalizaciones e instalaciones complementarias con suelo seleccionado procedente de préstamo autorizado, tipo jabre, exento de arcillas y gruesos, en tongadas de 20 cm. de espesor, debidamente extendidas, humidificadas y compactadas hasta alcanzar una densidad del 95% del ensayo Proctor normal, con transporte de productos sobrantes a vertedero autorizado, previa consulta a la Dirección de Obra, incluso mantenimiento en uso de los servicios existentes durante la ejecución de las obras, ejecutada según P.P.T.P. y documentación de planos. | | | | | |
| ACT0010 | | 1 | 83,000 | 1,000 | 1,200 | 99,600 |
| | | | | | | 99,600 |
| CAP1_02 ABASTECIMIENTO | | | | | | |
| E04001 | MI TUBERIA FUNDICION DUCTIL DN 125 Tubería de fundición ductil diámetro nominal 125 mm., de conformidad con la norma UNE EN 545 2002, con junta automática flexible, incluso p.p. de codos, tes, reducciones, enlaces y todo tipo de piezas especiales, con su correspondiente refuerzo de hormigón H-200 encofrado según planos de detalle, colocada sobre cama de arena compactada de 15 cm. de espesor, rellena y compactada hasta la mitad del diámetro con arena, incluso excavación y relleno de la zanja con jabre, incluso retirada de tubería existente con transporte de productos sobrantes a vertedero o lugar que especifique la Dirección de Obra, incluso p.p. de tubo de PEAD de diámetro suficiente colocado visto y anclado sobre rasante y enganchado a red y acometidas existentes para BY-PASS reutilizado provisional. Totalmente terminada la unidad y probada por laboratorio homologado con resultado satisfactorio. | | | | | |
| ACT0010 | | 1 | 85,000 | | | 85,000 |
| | | | | | | 85,00 |
| E04008 | Ud VALV COMPUERTA DN 125 VOLANTE Válvula de compuerta en red tipo EURO 20, DN 125, brida-brida, para tubería de fundición de 125 mm. de diámetro, con mecanismo para ir en arquetá incluso volante colocado, incluso todo tipo de accesorios necesarios para su instalación, tornillería cincada y juntas de goma para la unión de las bridas, así como refuerzo de hormigón para asiento, totalmente instalada según plano de detalle y P.P.T.P. | | | | | |
| ACT0010 | | 2 | | | | 2,000 |
| | | | | | | 2,00 |
| E04017 | Ud ARQUETA VALVULA IN SITU D=1m Arqueta para válvula, purgador o ventosa de abastecimiento de hormigón en masa H-200 kg/cm ² . de sección circular con diámetro interior de 1 m., ejecutado según planos de detalle, con pared de 15 cms de espesor y solera de 20 cm. de espesor, incluso p.p. de reducción troncocónica céntrica o excéntrica en la parte superior, incluso excavación en todo tipo de terreno con transporte de productos sobrantes a vertedero autorizado encofrado, vertido y vibrado del hormigón, desencofrado e incluso sumidero de PVC y tubo de PVC de pared compacta para desagüe a pozo de registro más cercano, incluso p.p. de trabajos de conexión de entronques y unión con canalizaciones totalmente terminado, ejecutado según P.P.T.P., incluso cerco y tapa de función ductil B125 en aceras o D400 en calzada, con leyenda de servicio. | | | | | |
| ACT0010 | | 2 | | | | 2,000 |

PRESUPUESTO Y MEDICIONES

Rúa da Xesta y rúa do Freixo

| CÓDIGO | RESUMEN | UDS | LONGITUD | ANCHURA | ALTURA | CANTIDAD |
|---------|---|-----|----------|---------|--------|----------|
| E04014 | <p>Ud BOCA DE RIEGO CIERRE ELAST. D-45</p> <p>Boca de riego cierre elástico de diámetro 40 mm. modelo municipal, racor tipo BARCELONA, colocada en acera, acoplada a tubería de fundición de cualquier diámetro y unión en brida, con arqueta, cuerpo y cabeza de fundición ductil, tapa de fundición ductil cierre prensaestopas revestido en EPDM y resistente al paso de vehículos pesados, incluyendo además:</p> <ul style="list-style-type: none"> - 1 Collarín de acometida en fundición ductil tipo LEYA o similar con cabezal de salida roscada a 1 1/2"; bandas con su correspondiente tornillería, de acero inoxidable, para acoplar a tubería de acero inoxidable, para acoplar a tubería de fundición de cualquier diámetro. - 2 Enlaces mixtos rosca macho de latón para pe tipo RESI o similar de 1 1/2" 50 mm. - 1 Brida de acero roscada DN 40-1 1/2". <p>Se incluyen excavaciones en todo tipo de terreno, con transporte de productos sobrantes a lugar de empleo o vertedero autorizado a cualquier distancia, montaje, junta de goma, tornillería cincada necesaria. Totalmente instalada, probada y en funcionamiento.</p> | | | | | 2,00 |
| ACT0010 | | 2 | | | | 2,00 |
| E04015 | <p>Ud BOCA DE INCENDIO CIERRE ELAST. D-80</p> <p>Boca de incendio cierre elástico diámetro 80 mm. modelo municipal, racor tipo BARCELONA de 70 mm. colocada en acera, acoplada a tubería de fundición de cualquier diámetro y unión en brida taladrada, con arqueta, cuerpo y cabeza de fundición ductil, tapa de fundición ductil cierre prensaestopas revestido en EPDM y resistente al paso de vehículos pesados, incluyendo además:</p> <ul style="list-style-type: none"> - 1 Collarín de acometida en fundición ductil tipo LEYA o similar con cabezal de salida roscada a 3"; bandas con su correspondiente tornillería, de acero inoxidable, para acoplar a tubería de acero inoxidable, para acoplar a tubería de fundición de diámetro mayor o igual a 150 mm. O T de fundición ductil para diámetro menor del 150 mm. con salida a brida de acero roscada de diámetro 80-3". - 2 Enlaces mixtos rosca macho de latón para pe tipo RESI o similar de 3"-90 mm. - 1 Brida de acero roscada DN 80-3". <p>Se incluyen excavaciones en todo tipo de terreno, con transporte de productos sobrantes a lugar de empleo o vertedero autorizado a cualquier distancia, montaje, junta de goma, tornillería cincada necesaria. Totalmente instalada, probada y en funcionamiento.</p> | | | | 2,00 | |
| ACT0010 | | 2 | | | | 2,00 |
| E04012 | <p>Ud ACOMETIDA DOMICILIAR DN 40 PN 16</p> <p>Acometida domiciliar, de DN 40 mm o del existente en caso de ser superior. de diámetro nominal desde tubería de fundición de cualquier diámetro formada por: collarín de acometida en fundición ductil con salida roscada a 1,5" bandas de acero inoxidable con su correspondiente tornillería, para acoplar a tubería de fundición o pieza especial de fundición en T para acometidas de DN superior a un tercio del diámetro de la tubería principal; tres enlaces mixto rosca macho de latón para p.e. tipo RESI o similar de 1,5"-40 mm., un codo de latón longitud necesaria de tubería de P.E. DN 40 mm. PN 16 atm conectando a la acometida interior; válvula de esfera PN 16 de latón e 1/2" con cuadrado de maniobra, arqueta para acometida domiciliar de 30x30 cm. en hormigón en masa H-150 de 10 cm. de espesor; incluso excavación en todo tipo de terreno, con transporte de productos sobrantes a lugar de empleo o vertedero autorizado, montaje, incluso tapa hidráulica y cerco de fundición ductil según modelo Ayuntamiento de Lugo, ejecutado según plano de detalle.</p> | | | | 2,00 | |
| ACT0010 | | 13 | | | | 13,00 |
| | | | | | | 13,00 |

PRESUPUESTO Y MEDICIONES

Rúa da Xesta y rúa do Freixo

| CÓDIGO | RESUMEN | UDS | LONGITUD | ANCHURA | ALTURA | CANTIDAD |
|----------------|---|-----|----------|---------|--------|----------|
| E04018 | Ud ENTRONQ TUB DN125 CON DISTR EXIST Entronque de tuberías proyectadas DN 125 de abastecimiento con redes existentes de diámetro inferior o igual a 125 mm., incluso excavación de todo tipo de terreno con transporte de productos sobrantes a vertedero autorizado, corte de tubería existente, montaje de todos los elementos, incluso tes, codos, enlaces, reducciones, todo en función ductil, y en general todo tipo de piezas especiales, incluso válvula de derivación con su correspondiente arqueta de registro, cerco y tapa de fundición ductil con leyenda identificativa, según planos de detalle, con refuerzos de hormigón H-200 kg/cm2. según plano de detalle, arena de asiento de 15 cm. de espesor, debidamente compactada y relleno de la zanja, según P.P.T.P. y documentación de planos. | | | | | |
| ACT0010 | | 2 | | | | 2,000 |
| | | | | | | 2,00 |
| CAP1_03 | SANEAMIENTO | | | | | |
| E02002 | MI TUBERÍA ENTERRADA PVC DN 400 Tubería de PVC pared compacta de saneamiento SN-4, UNE 53332, de diámetro nominal 400 mm, junta elástica, colocada sobre cama de asiento de arena de 10 cm. según se especifica en los planos de detalle, incluso p.p. de manguitos pasamuros enarenados en entronques con pozos de registro. Totalmente montado y efectuada la prueba de estanqueidad con resultado satisfactorio, ejecutado según P.P.T.P. y documentación gráfica. | | | | | |
| ACT0010 | | 1 | 83,000 | | | 83,000 |
| | | | | | | 83,00 |
| E02013 | Ud POZO REGISTRO HASTA 1,50 M Pozo de registro visitable de 1 metro de diámetro interior modelo Municipal de hasta 1,50 metros de profundidad formado por solera de hormigón HM-20, de 20 cm. de espesor con canaleta de fondo, paredes y solera de hormigón en masa HM-20, de 20 cm. de espesor, con pates plastificados, tapa y cerco circular de fundición ductil D 400, modelo REXEL o similar con leyenda "SANEAMIENTO" o modelo autoestable con leyenda "PLUVIALES", recibido en el firme por capa de hormigón HM-20 con recubrimiento exterior 10 cm y espesor 20 cm. Totalmente terminada la unidad | | | | | |
| ACT0010 | | 5 | | | | 5,00 |
| | | | | | | 5,00 |
| E02007 | Ud ACOMETIDA SANEAMIENTO DN 160 Acometida de saneamiento formada por la longitud necesaria de la tubería de PVC de pared compactada UNE-53.112, de diámetro exterior 200 mm., clase SN-4, se incluyen excavación de la zanja, montaje, cama de asiento de arena de 15 cm. de espesor, refuerzo lateral de arena hasta una altura igual a la mitad del diámetro exterior, ambos debidamente compactados, relleno de la zanja con jabre en tongadas de 20 cm. de espesor, con jabre procedente de préstamo, debidamente humidificadas y compactadas hasta alcanzar una densidad superior al 95% del ensayo proctor normal y entronque al pozo de registro preferentemente o en su caso a la red general mediante injerto click, totalmente instalada. | | | | | |
| ACT0010 | | 13 | | | | 13,000 |
| | | | | | | 13,00 |
| E02009 | Ud SUMIDERO SIFÓNICO IN SITU HM-20 Sumidero sifónico de hormigón en masa HM-20 de 10 cm. de espesor de pared, de medidas interiores 0,55x0,30x0,65 m., con sifón registrable en el mismo cuerpo del sumidero, rejilla de fundición ductil de medidas exteriores 0,725x0,42 m. y tubo de PVC DN 200 SN-4, de cualquier longitud hasta pozo de registro de colector de pluviales, asentado sobre cama de arena de 0,15 cm. de espesor, y protegido con prisma de hormigón HM-20 espesor 10 cm en caso de recubrimientos del tubo inferiores a 0,80 m., incluso cerco y rejilla articulada antirrobo de fundición ductil según normas EN-124 y UNE-41-300-87, de 0,73x0,42 m. de medida exterior de 25 Tm. de carga de rotura, según modelo Ayuntamiento de Lugo, incluso excavación en zanja en todo tipo de terreno, encofrado, vertido y vibrado del hormigón, desencofrado, curado, y relleno de la zanja en tongadas de 20 cm. de espesor, con material seleccionado procedente de préstamo, debidamente humidificado y compactado, hasta alcanzar una densidad igual al 95% del ensayo proctor normal, con transporte de los productos sobrantes a vertedero autorizado, o lugar de empleo, ejecutada según P.P.T.P. y documentación de planos. | | | | | |

PRESUPUESTO Y MEDICIONES

Rúa da Xesta y rúa do Freixo

| CÓDIGO | RESUMEN | UDS | LONGITUD | ANCHURA | ALTURA | CANTIDAD |
|----------------------------------|---|------|----------|---------|--------|----------|
| ACT0010 | | 4 | | | | 4,000 |
| E02039 | UD ENTRONQUE TUBERÍA SANEAMIENTO UD. Entronque de tuberías proyectadas de saneamiento con colectores existentes, o conexionado de colector existente con nuevo pozo de registro. Se incluye excavación en todo tipo de terreno en zanjas con talud 1/5 según documentación de planos, desconexiones provisionales y reparaciones precisas de servicios existentes y mantenimiento en uso de los servicios durante la ejecución de las obras, incluso demolición de aquellos elementos subterráneos de obra de fábrica que sean precisos, con perforación del pozo o corte de la tubería existente, incluso recibido de la misma, y relleno de la zanja con productos adecuados procedentes de la excavación, en tongadas de espesor no superior a 20 cm, sin piedras en su primera tongada, debidamente extendidas, humidificadas y compactadas hasta alcanzar una densidad superior al 95% del ensayo próctor normal, incluso transporte de material sobrante a otros puntos de las obras donde se precise o a vertedero a cualquier distancia, previa consulta a la Dirección de Obra. Ejecutada según P.P.T.P. y documentación de planos. | | | | | 4,00 |
| ACT0010 | | 1 | | | | 1,000 |
| E02008 | Ud CONEXIÓN DE BAJANTES DN 90 Conexión de bajantes de pluviales a rígora, de la longitud necesaria, mediante tubería de PVC DN 90 PN 4 atm., embutida en prisma de hormigón HM-20, recubrimiento de 10 cm., se incluye excavación de la zanja, montaje, incluso p.p. de codos, recibida en la bajante y en el bordillo. Totalmente terminada la unidad. | | | | | 1,00 |
| ACT0010 | | 15 | | | | 15,00 |
| | | | | | | 15,00 |
| CAP1_04 ALUMBRADO PÚBLICO | | | | | | |
| E05072 | MI CANALIZACIÓN S.E. 2TCP110+1TCP63 Canalización para servicios eléctricos de alumbrado público y semaforización por acera, formada por 2 tubos DN 110 para alumbrado público y 1 tubo DN 63 para telemando, incluso colocación de guías de cuerda polipropilada, 1 m. de cable trenzado desnudo de cobre 1x35 mm ² . para toma de tierra, tendido en contacto con la tierra en el fondo de la zanja, embutido el conjunto en prisma de hormigón en masa HM-20 con recubrimiento de 10 cm., incluso vertido y vibrado, ejecutando según se indica en planos de detalle. Todos los tubos serán tubos corrugados de polietileno (TCP) UNE EN 50086-2-4 de doble pared, exterior corrugada e interior lisa, de color rojo, y uniones mediante manguitos de polietileno inyectado. Incluye excavación de la zanja. Incluye relleno de zanja con suelo seleccionado procedente de préstamo autorizado, tipo jabre, exento de arcillas y gruesos, en tongadas de 20 cm. de espesor, debidamente extendidas, humidificadas y compactadas hasta alcanzar una densidad del 95% del ensayo Proctor normal. Totalmente terminada y ejecutada la unidad según PPTP. | | | | | |
| ACT0010 | | 86,5 | | | | 86,50 |
| E05008 | Ud ARQUETA HM-20, 40x40 CM T. AKSSES Arqueta de derivación y paso de servicios eléctricos de BT, o para conexión de la red general de tierras a la pica de acero cobrizado situado en acera, de hormigón en masa HM-20, de sección interior rectangular de 33x330 cms, espesor de pared de 10 cms, profundidad suficiente (para recibir las canalizaciones de conductores según su cota, y mínima interior de 80 cms para recibir la red general de tierras y soldarla a la pica), y solera de grava 40/70 y espesor 15 cms para facilitar el drenaje, incluso excavación, encofrado, vertido y vibrado de hormigón, desencofrado y recibido de canalizaciones en el interior. Suministro y colocación de cerco y tapa de fundición dúctil Modelo AKSSES del Modelo Municipal, de 40x40 cms y clase B125 en acera, con leyenda del servicio al que pertenece recibido en el pavimento. Totalmente terminada la unidad según plano de detalle. | | | | | 4,00 |
| ACT0010 | | 4 | | | | 4,00 |
| | | | | | | 4,00 |

PRESUPUESTO Y MEDICIONES

Rúa da Xesta y rúa do Freixo

| CÓDIGO | RESUMEN | UDS | LONGITUD | ANCHURA | ALTURA | CANTIDAD |
|----------------|---|-----|----------|---------|--------|----------|
| CAP1_05 | PAVIMENTOS | | | | | |
| E03024 | M3 SUBBASE GRAN. EN CALZADA ZA-2 Subbase granular en firme de calzada con zahorra artificial procedente de machaqueo, huso ZA-2, colocada con espesores de 20 cms, debidamente extendida, perfilada por medio de motoniveladora, nivelada, humidificada y compactada hasta alcanzar una densidad igual al 100% del ensayo Próctor modificado, incluso p.p. de adaptación de registros de servicios nuevos o existentes a la rasante de calzada para posterior recibido de cerco y tapa, para todos los servicios afectados por las obras. Ejecutado según P.P.T.P., PG-3, y documentación de planos. | | | | | |
| ACT0010 | | 1 | 20,00 | | 0,25 | 5,00 |
| | | | | | | 5,00 |
| E03002B | Tm MBC TIPO HGÓN BITUMIN. AC 16 SURF 50/70 D (D-12) Fabricación, transporte, extendido y compactado de mezcla bituminosa en caliente tipo hormigón bituminoso AC 16 SURF 50/70 D (D-12) elaborada en planta, con áridos silíceos, cumpliendo las prescripciones del pliego PG3/75, incluso materiales, betún y filler, i/p.p. de riego de imprimación ó adherencia, medida en toneladas. | | | | | |
| ACT0010 | | 2,5 | 20,00 | | 0,06 | 3,00 |
| | | | | | | 3,00 |
| E03006 | Tm MBC TIPO HGÓN BITUMIN. AC 22 BIN 50/70 S (S-20) Fabricación, transporte, extendido y compactado de mezcla bituminosa en caliente tipo hormigón bituminoso AC 22 BIN 50/70 S (S-20) elaborada en planta, con áridos silíceos, cumpliendo las prescripciones del pliego PG3/75, incluso materiales, betún y filler, i/p.p. de barrido de la superficie de asiento y riego de imprimación ó adherencia, medida en toneladas. | | | | | |
| ACT0010 | | 2,5 | 20,00 | | 0,09 | 4,50 |
| | | | | | | 4,50 |
| E03014 | MI BORDILLO HORMI. DOBLE CAPA 30x15 Bordillo de hormigón prefabricado 30x15 cm achaflanado, doble capa, de sección maciza, modelo Ayuntamiento de Lugo, asentado sobre cama de hormigón HM-20, rejuntadas con mortero de cemento Portland y arena M-40, incluso p.p. de piezas curvas, y bordillos semienterrados en vados peatonales y de garajes, incluso corte del firme existente y excavación para hormigonado de la zapata. Ejecutado según Pliego de Prescripciones Técnicas Particulares y documentación de planos y rasante de colocación según Ordenanza Municipal de Supresión de Barreras Arquitectónicas. | | | | | |
| ACT0010 | | 1 | 2,000 | | | 2,000 |
| | | | | | | 2,00 |
| E03018 | MI RÍGOLA PREFAB 50x30x17-14 BLANCA Rígola prefabricada de hormigón de doble capa 30x14-11 cm, teniendo la cara vista de color blanco y asentada sobre cama de hormigón HM-20, de sección según documentación de planos, rejuntadas con mortero de cemento Portland y arena M-40, incluso p.p. de piezas curvas, incluso corte del firme existente y excavación para hormigonado de la zapata. Ejecutado según Pliego de Prescripciones Técnicas Particulares y rasante de colocación según Ordenanza Municipal de Supresión de Barreras Arquitectónicas. | | | | | |
| ACT0010 | | 1 | 2,000 | | | 2,000 |
| | | | | | | 2,00 |

PRESUPUESTO Y MEDICIONES

Rúa da Xesta y rúa do Freixo

| CÓDIGO | RESUMEN | UDS | LONGITUD | ANCHURA | ALTURA | CANTIDAD |
|---------|---|-----|----------|---------|--------|----------|
| E03008 | <p>M2 PAV. BALDOSA HIDRÁULICA 60x40x5 ARENISCA</p> <p>Pavimento de acera con adaptación de rasante para formación de pendiente transversal del 2%, constituido por losa hidráulica pétreo granallada tipo PAYMASA de textura abujardada (piedra picada), color arenisca, de dimensiones 60x40x5, modelo Ayuntamiento de Lugo, colocada sobre mortero de consistencia plástica M-80 de espesor final 3 cm., espolvoreada de cemento Portland, colocada con junta abierta de 1 mm. rellena con lechada del color de la baldosa barrida sobre la junta hasta su total penetración, incluso solera de hormigón HM-20 de espesor 15 cm. con juntas de dilatación cada 5 m. de 3 mm de espesor rellenas de lamina de poliestireno expandido y subbase de 10 cm. de terraplén seleccionado compactado 100% P.M., incluso p.p. de colocación de tubo de PVC de 90 mm. conectado a las bajantes de pluviales, tendidos hasta bordillo, para canalización de aguas pluviales bajo la acera. Ejecución de vados a garajes y peatonales según Ordenanza Municipal de Supresión de Barreras Arquitectónicas, señalizando el rebaje del perfil de acera en los vados de peatonales mediante baldosa hidráulica de botones, de color rojo Alicante, según detalle de documentación gráfica de planos y vados en accesos a garajes, con pieza de borde y longitud máxima de 3.00 metros. Pasos peatonales con dos o tres rampas de descenso, según el tipo de vado que corresponda, cuya pendiente máxima será del 8%, y ancho máximo de descanso de paso de 4,00 m, tipología de rebaje según documentación gráfica. Incluso p.p. de reposición de elementos de cimentación de semáforos, señalización, marquesinas, y demás elementos demolidos en la fase previa, y adaptación de registros existentes de los servicios a la rasante de la acera de los servicios afectados y de reposición de tapas y registros, previamente retirados y acopiados de servicios públicos (agua, alcantarillado, señalización, alumbrado)... y privados (baja tensión, media tensión, telefonía, gas...) y montaje de los elementos señalizadores (postes, señales de tráfico...), mobiliario urbano (papeleras, bancos, marquesinas, barandillas...), servicios de superficie (cabinas telefónicas, buzones de correo, etc...) y cualquier otro tipo de elemento con fijación que forme parte de las calles como servicio o mobiliario, que fuese previamente retirado y acopiado en la fase de demolición, consultando el criterio de reutilización a la Dirección de Obra. Totalmente terminado ejecutado según el P.P.T.P. y documentación de planos.</p> | | | | | |
| ACT0010 | | 1 | 20,000 | | | 20,000 |
| E03030 | <p>M2 PAVIMENTO DE HORMIGÓN IMPRESO</p> <p>M2 de estampado de pavimento continuo P.C.I de Patterned Concrete o similar sobre solera de Hormigón Armado HM-20 de 20 cm de espesor, realizando las siguientes operaciones: suministro y extendido de hormigón HM-20; previamente mezclado con fibras sintéticas antifisuración de 5cm, 15*15 D=4 mm; con estampado, textura y color igual al existente en la zona anexa a donde se va a colocar; repaso de juntas; limpieza con agua a presión; acabado y sellado; incluyendo hormigón , fibras, encofrados y un total de 6 moldes rígidos y 3 flexibles del modelo elegido. Con adaptación de rasante para formación de pendiente transversal del 2%, facilitando la conducción de aguas pluviales hacia los sumideros, incluso subbase de 15 cm. zahorra . Incluso p.p. de reposición de elementos de cimentación, de semáforos, señalización, marquesinas, y demás elementos demolidos en la fase previa, y adaptación de registros existentes de los servicios a la rasante de final de los servicios afectados y de reposición de tapas y registros, previamente retirados y acopiados de servicios públicos (agua, alcantarillado, señalización, (alumbrado,...) y privados (baja tensión, media tensión, telefonía, gas,...) y montaje de los elementos de alumbrado público,(farolas), elementos señalizadores (postes,señales de tráfico,...), mobiliario urbano (papeleras, bancos, marquesinas,...), servicios en superficie (cabinas telefónicas, buzones de correo,...), y cualquier otro elemento con fijación que forme parte de las calles como servicio o mobiliario, que fuese previamente retirado y acopiado en la fase de demolición, consultando el criterio de reutilización a la Dirección de Obra. Totalmente terminado, ejecutado según el P.P.T.P.y documentación de planos.</p> | | | | | |
| ACT0010 | | 1 | 495,00 | | | 495,00 |
| | | | | | | 495,00 |

PRESUPUESTO Y MEDICIONES

Rúa da Xesta y rúa do Freixo

CÓDIGO RESUMEN UDS LONGITUD ANCHURA ALTURA CANTIDAD

CAP1_06 SEÑALIZACIÓN

E080006 M2 PINTURA CEBREADO EN DOS COMPONENTES

Estarcido blanco realmente pintado en cebreados, líneas de detención y pasos de cebra, mediante pintura plástica de dos componentes, de la forma y dimensiones que figuran en los planos, incluso premarcaje. Totalmente terminado, ejecutado según P.P.T.P.

ACT0010 0,5 10,00 2,50 12,50

12,50

CAP1_07 MOBILIARIO URBANO

E3014 UD RETIRADA Y RECOLOCACIÓN DE BOLARDO

ACT0010 7 7,00

7,00

PRESUPUESTO Y MEDICIONES

Rúa da Xesta y rúa do Freixo

CÓDIGO RESUMEN UDS LONGITUD ANCHURA ALTURA CANTIDAD

C002 RÚA DO FREIXO

CAP2_01 DEMOLICIONES Y MOV TIERRAS

E01002 M2 DEMOL. FIRME EXISTENTE

Demolición y levantado del firme existente en calzada de cualquier material, incluso hormigón armado con conectores, para todo tipo de obras, encuentros con calles, apertura de zanjas para colocación de servicios, y cajeados en bordes de calzada para rectificación de trazado o colocación de rí-gola, hasta 55 cms de profundidad, previa retirada con recuperación de tapas y registros en superficie de servicios públicos y privados. La unidad incluye el replanteo previo de la demolición autorizada por la Dirección de Obra, corte previo del firme con disco hasta un tercio de su espesor, posterior demolición por medios mecánicos, y carga y transporte a vertedero autorizado.

| | | | | | | |
|---------|--|---|---------|-------|--|---------|
| ACT0010 | | 1 | 495,000 | | | 495,000 |
| ACT0010 | | 1 | 7,500 | 1,500 | | 11,250 |
| | | | | | | 506,25 |

E01027 M2 CM FRESADO DE FIRME (MBC)

M2 Fresado por cm. de espesor de pavimento bituminoso por medios mecánicos mediante fresadora, incluso carga, barrido y transporte de productos sobrantes a vertedero autorizado o lugar de empleo.

| | | | | | | |
|---------|--|---|-------|--|------|--------|
| ACT0010 | | 1 | 55,00 | | 5,00 | 275,00 |
| | | | | | | 275,00 |

E010001 M3 EXCAVACIÓN EN VACIADO O SANEO

Excavación en vaciado o saneo de terreno existente, incluso carga y transporte a vertedero autorizado a cualquier distancia. Medido sobre perfil y ejecutado según P.P.T.P.

| | | | | | | |
|---------|--|---|-------|------|------|-------|
| ACT0010 | | 1 | 25,00 | 2,00 | 1,00 | 50,00 |
| | | | | | | 50,00 |

E010002 M3 RELLENO SANEO CON MATERIAL DE PRÉSTAMO

Relleno localizado con productos procedentes de préstamos, extendido, humectación y compactación en tongadas de hasta 20 cm de espesor con un grado de compactación del 95% del Proctor Modificado. Incluso extracción, cánones, carga y transporte a obra, a cualquier distancia. Medido sobre perfil y ejecutado según P.P.T.P., PG-3 y documentación de planos.

| | | | | | | |
|---------|--|---|-------|------|------|-------|
| ACT0010 | | 1 | 25,00 | 2,00 | 1,00 | 50,00 |
| | | | | | | 50,00 |

E01011 M3 EXCAVACIÓN ZANJAS

Excavación en zanja de cualquier profundidad para colocación de tubos de servicios, canalizaciones en general e instalaciones complementarias, en todo tipo de terreno, con talud 1/5 y entibación ligera con madera, según documentación de planos, incluso sobrexcaación de pozos de registro, demolición de elementos subterráneos que sean precisos, selección y acopio en obra de suelo adecuado para aprovechamiento en traza, y carga y transporte de materiales sobrantes a vertedero autorizado, previa consulta a la Dirección de Obra. Incluso primera compactación por medios mecánicos. Incluye la unidad la apertura de calicatas previas en la traza a efectos de comprobar la situación de servicios existentes y permitir el replanteo de detalle del trazado de la excavación. Incluso mantenimiento en uso de los servicios y accesos existentes durante la ejecución de las obras, ejecutada según P.P.T.P., y documentación de planos.

| | | | | | | |
|---------|--|---|-------|------|------|--------|
| ACT0010 | | 1 | 99,50 | 1,00 | 1,50 | 149,25 |
| | | | | | | 149,25 |

E01007 M3 RELLENO DE ZANJA CON JABRE

Relleno de todo tipo de zanja de servicios, canalizaciones e instalaciones complementarias con suelo seleccionado procedente de préstamo autorizado, tipo jabre, exento de arcillas y gruesos, en tongadas de 20 cm. de espesor, debidamente extendidas, humidificadas y compactadas hasta alcanzar una densidad del 95% del ensayo Proctor normal, con transporte de productos sobrantes a vertedero autorizado, previa consulta a la Dirección de Obra, incluso mantenimiento en uso de los servicios existentes durante la ejecución de las obras, ejecutada según P.P.T.P. y documentación de planos.

| | | | | | | |
|---------|--|---|--------|-------|-------|---------|
| ACT0010 | | 1 | 99,500 | 1,000 | 1,500 | 149,250 |
| | | | | | | 149,25 |

PRESUPUESTO Y MEDICIONES

Rúa da Xesta y rúa do Freixo

| CÓDIGO | RESUMEN | UDS | LONGITUD | ANCHURA | ALTURA | CANTIDAD |
|----------------|--|-----|----------|---------|--------|----------|
| CAP2_02 | SANEAMIENTO | | | | | |
| E02002 | MI TUBERÍA ENTERRADA PVC DN 400 Tubería de PVC pared compacta de saneamiento SN-4, UNE 53332, de diámetro nominal 400 mm, junta elástica, colocada sobre cama de asiento de arena de 10 cm. según se especifica en los planos de detalle, incluso p.p. de manguitos pasamuros enarenados en entronques con pozos de registro. Totalmente montado y efectuada la prueba de estanqueidad con resultado satisfactorio, ejecutado según P.P.T.P. y documentación gráfica. | | | | | |
| ACT0010 | | 1 | 99,500 | | | 99,500 |
| E02013 | Ud POZO REGISTRO HASTA 1,50 M Pozo de registro visitable de 1 metro de diámetro interior modelo Municipal de hasta 1,50 metros de profundidad formado por solera de hormigón HM-20, de 20 cm. de espesor con canaleta de fondo, paredes y solera de hormigón en masa HM-20, de 20 cm. de espesor, con pates plastificados, tapa y cerco circular de fundición dúctil D 400, modelo REXEL o similar con leyenda "SANEAMIENTO" o modelo autoestable con leyenda "PLUVIALES", recibido en el firme por capa de hormigón HM-20 con recubrimiento exterior 10 cm y espesor 20 cm. Totalmente terminada la unidad | | | | | 99,50 |
| ACT0010 | | 4 | | | | 4,00 |
| E02007 | Ud ACOMETIDA SANEAMIENTO DN 160 Acometida de saneamiento formada por la longitud necesaria de la tubería de PVC de pared compactada UNE-53.112, de diámetro exterior 200 mm., clase SN-4, se incluyen excavación de la zanja, montaje, cama de asiento de arena de 15 cm. de espesor, refuerzo lateral de arena hasta una altura igual a la mitad del diámetro exterior, ambos debidamente compactados, relleno de la zanja con jabre en tongadas de 20 cm. de espesor, con jabre procedente de préstamo, debidamente humidificadas y compactadas hasta alcanzar una densidad superior al 95% del ensayo proctor normal y entronque al pozo de registro preferentemente o en su caso a la red general mediante injerto click, totalmente instalada. | | | | | 4,00 |
| ACT0010 | | 9 | | | | 9,000 |
| E02009 | Ud SUMIDERO SIFÓNICO IN SITU HM-20 Sumidero sifónico de hormigón en masa HM-20 de 10 cm. de espesor de pared, de medidas interiores 0,55x0,30x0,65 m., con sifón registrable en el mismo cuerpo del sumidero, rejilla de fundición dúctil de medidas exteriores 0,725x0,42 m. y tubo de PVC DN 200 SN-4, de cualquier longitud hasta pozo de registro de colector de pluviales, asentado sobre cama de arena de 0,15 cm. de espesor, y protegido con prisma de hormigón HM-20 espesor 10 cm en caso de recubrimientos del tubo inferiores a 0,80 m., incluso cerco y rejilla articulada antirobo de fundición dúctil según normas EN-124 y UNE-41-300-87, de 0,73x0,42 m. de medida exterior de 25 Tm. de carga de rotura, según modelo Ayuntamiento de Lugo, incluso excavación en zanja en todo tipo de terreno, encofrado, vertido y vibrado del hormigón, desencofrado, curado, y relleno de la zanja en tongadas de 20 cm. de espesor, con material seleccionado procedente de préstamo, debidamente humidificado y compactado, hasta alcanzar una densidad igual al 95% del ensayo proctor normal, con transporte de los productos sobrantes a vertedero autorizado, o lugar de empleo, ejecutada según P.P.T.P. y documentación de planos. | | | | | 9,00 |
| ACT0010 | | 4 | | | | 4,000 |
| | | | | | | 4,00 |

PRESUPUESTO Y MEDICIONES

Rúa da Xesta y rúa do Freixo

| CÓDIGO | RESUMEN | UDS | LONGITUD | ANCHURA | ALTURA | CANTIDAD |
|----------------|--|-----|----------|---------|--------|----------|
| E02039 | UD ENTRONQUE TUBERÍA SANEAMIENTO UD. Entronque de tuberías proyectadas de saneamiento con colectores existentes, o conexionado de colector existente con nuevo pozo de registro. Se incluye excavación en todo tipo de terreno en zanjas con talud 1/5 según documentación de planos, desconexiones provisionales y reparaciones precisas de servicios existentes y mantenimiento en uso de los servicios durante la ejecución de las obras, incluso demolición de aquellos elementos subterráneos de obra de fábrica que sean precisos, con perforación del pozo o corte de la tubería existente, incluso recibido de la misma, y relleno de la zanja con productos adecuados procedentes de la excavación, en tongadas de espesor no superior a 20 cm, sin piedras en su primera tongada, debidamente extendidas, humidificadas y compactadas hasta alcanzar una densidad superior al 95% del ensayo próctor normal, incluso transporte de material sobrante a otros puntos de las obras donde se precise o a vertedero a cualquier distancia, previa consulta a la Dirección de Obra. Ejecutada según P.P.T.P. y documentación de planos. | | | | | |
| ACT0010 | | 1 | | | | 1,000 |
| | | | | | | 1,00 |
| E02008 | Ud CONEXIÓN DE BAJANTES DN 90 Conexión de bajantes de pluviales a ríola, de la longitud necesaria, mediante tubería de PVC DN 90 PN 4 atm., embutida en prisma de hormigón HM-20, recubrimiento de 10 cm., se incluye excavación de la zanja, montaje, incluso p.p. de codos, recibida en la bajante y en el bordillo. Totalmente terminada la unidad. | | | | | |
| ACT0010 | | 8 | | | | 8,00 |
| | | | | | | 8,00 |
| CAP2_03 | ALUMBRADO PUBLICO | | | | | |
| E05072 | MI CANALIZACIÓN S.E. 2TCP110+1TCP63 Canalización para servicios electricos de alumbrado publico y semaforización por acera, formada por 2 tubos DN 110 para alumbrado público y 1 tubo DN 63 para telemando, incluso colocación de guías de cuerda polipropilada, 1 m. de cable trenzado desnudo de cobre 1x35 mm2. para toma de tierra, tendido en contacto con la tierra en el fondo de la zanja, embutido el conjunto en prisma de hormigón en masa HM-20 con recubrimiento de 10 cm., incluso vertido y vibrado, ejecutando según se indica en planos de detalle. Todos los tubos serán tubos corrugados de polietileno (TCP) UNE EN 50086-2-4 de doble pared, exterior corrugada e interior lisa, de color rojo, y uniones mediante manguitos de polietileno inyectado. Incluye excavación de la zanja. Incluye relleno de zanja con suelo seleccionado procedente de préstamo autorizado, tipo jabre, exento de arcillas y gruesos, en tongadas de 20 cm. de espesor, debidamente extendidas, humidificadas y compactadas hasta alcanzar una densidad del 95% del ensayo Proctor normal. Totalmente terminada y ejecutada la unidad según PPTP. | | | | | |
| ACT0010 | | 1 | 86,00 | | | 86,00 |
| | | | | | | 86,00 |
| E05008 | Ud ARQUETA HM-20, 40x40 CM T. AKSSES Arqueta de derivacion y paso de servicios electricos de BT, o para conexion de la red general de tierras a la pica de acero cobrizado situado en acera, de hormigon en masa HM-20, de seccion interior rectangular de 33X330 cms, espesor de pared de 10 cms, profundidad suficeinte (para recibir las canalizaciones de conductores segun su cota, y minima interior de 80 cms para recibir la red general de tierras y soldarla a la pica), y solera de grava 40/70 y espesor 15 cms para facilitar el drenaje, incluso excavacion, encofrado, vertido y vibrado de hormigon, desencofrado y recibido de canalizaciones en el interior. Suministro y colocacion de cerco y tapa de fundicion ductil Modelo AKSSES del Modelo Municipal, de 40x40 cms y clase B125 en acera, con leyenda del servicio al que pertenece recibido en el pavimento. Totalmente terminada la unidad segun plano de detalle. | | | | | |
| ACT0010 | | 8 | | | | 8,00 |
| | | | | | | 8,00 |

PRESUPUESTO Y MEDICIONES

Rúa da Xesta y rúa do Freixo

| CÓDIGO | RESUMEN | UDS | LONGITUD | ANCHURA | ALTURA | CANTIDAD |
|----------------|---|-----|----------|---------|--------|----------|
| CAP2_04 | PAVIMENTOS | | | | | |
| E03024 | M3 SUBBASE GRAN. EN CALZADA ZA-2 Subbase granular en firme de calzada con zahorra artificial procedente de machaqueo, huso ZA-2, colocada con espesores de 20 cms, debidamente extendida, perfilada por medio de motoniveladora, nivelada, humidificada y compactada hasta alcanzar una densidad igual al 100% del ensayo Próctor modificado, incluso p.p. de adaptación de registros de servicios nuevos o existentes a la rasante de calzada para posterior recibido de cerco y tapa, para todos los servicios afectados por las obras. Ejecutado según P.P.T.P., PG-3, y documentación de planos. | | | | | |
| ACT0010 | | 1 | 7,00 | 1,50 | | 10,50 |
| | | | | | | 10,50 |
| E03002B | Tm MBC TIPO HGÓN BITUMIN. AC 16 SURF 50/70 D (D-12) Fabricación, transporte, extendido y compactado de mezcla bituminosa en caliente tipo hormigón bituminoso AC 16 SURF 50/70 D (D-12) elaborada en planta, con áridos silíceos, cumpliendo las prescripciones del pliego PG3/75, incluso materiales, betún y filler, i/p.p. de riego de imprimación ó adherencia, medida en toneladas. | | | | | |
| ACT0010 | | 2,5 | 55,00 | | 0,06 | 8,25 |
| | | | | | | 8,25 |
| E03006 | Tm MBC TIPO HGÓN BITUMIN. AC 22 BIN 50/70 S (S-20) Fabricación, transporte, extendido y compactado de mezcla bituminosa en caliente tipo hormigón bituminoso AC 22 BIN 50/70 S (S-20) elaborada en planta, con áridos silíceos, cumpliendo las prescripciones del pliego PG3/75, incluso materiales, betún y filler, i/p.p. de barrido de la superficie de asiento y riego de imprimación ó adherencia, medida en toneladas. | | | | | |
| ACT0010 | | 2,5 | 7,00 | 1,50 | 0,09 | 2,36 |
| | | | | | | 2,36 |
| E03030 | M2 PAVIMENTO DE HORMIGÓN IMPRESO M2 de estampado de pavimento continuo P.C.I de Patterned Concrete o similar sobre solera de Hormigón Armado HM-20 de 20 cm de espesor, realizando las siguientes operaciones: suministro y extendido de hormigón HM-20; previamente mezclado con fibras sintéticas antifatiga de 5cm, 15*15 D=4 mm; con estampado, textura y color igual al existente en la zona anexa a donde se va a colocar; repaso de juntas; limpieza con agua a presión; acabado y sellado; incluyendo hormigón, fibras, encofrados y un total de 6 moldes rígidos y 3 flexibles del modelo elegido. Con adaptación de rasante para formación de pendiente transversal del 2%, facilitando la conducción de aguas pluviales hacia los sumideros, incluso subbase de 15 cm. zahorra. Incluso p.p. de reposición de elementos de cimentación, de semáforos, señalización, marquesinas, y demás elementos demolidos en la fase previa, y adaptación de registros existentes de los servicios a la rasante de final de los servicios afectados y de reposición de tapas y registros, previamente retirados y acopiados de servicios públicos (agua, alcantarillado, señalización, (alumbrado,...) y privados (baja tensión, media tensión, telefonía, gas,...) y montaje de los elementos de alumbrado público, (farolas), elementos señalizadores (postes, señales de tráfico,...), mobiliario urbano (papeleras, bancos, marquesinas,...), servicios en superficie (cabines telefónicas, buzones de correo,...), y cualquier otro elemento con fijación que forme parte de las calles como servicio o mobiliario, que fuese previamente retirado y acopiado en la fase de demolición, consultando el criterio de reutilización a la Dirección de Obra. Totalmente terminado, ejecutado según el P.P.T.P. y documentación de planos. | | | | | |
| ACT0010 | | 1 | 495,00 | | | 495,00 |
| | | | | | | 495,00 |

PRESUPUESTO Y MEDICIONES

Rúa da Xesta y rúa do Freixo

CÓDIGO RESUMEN UDS LONGITUD ANCHURA ALTURA CANTIDAD

CAP2_05 SEÑALIZACIÓN

E080006 M2 PINTURA CEBREADO EN DOS COMPONENTES

Estarcido blanco realmente pintado en cebreados, líneas de detención y pasos de cebra, mediante pintura plástica de dos componentes, de la forma y dimensiones que figuran en los planos, incluso premarcaje. Totalmente terminado, ejecutado según P.P.T.P.

ACT0010

0,5

7,00

2,50

8,75

8,75

PRESUPUESTO Y MEDICIONES

Rúa da Xesta y rúa do Freixo

CÓDIGO RESUMEN UDS LONGITUD ANCHURA ALTURA CANTIDAD

C003 GESTIÓN RCDs

E1_RCD UD GESTIÓN DE RESIDUOS

Presupuesto para cumplimiento del Estudio de gestión de residuos de construcción y demolición, según condiciones del Estudio de gestión de residuos de construcción y demolición y Pliego de Prescripciones Técnicas Particulares.

ACT0010

1

1,00

1,00

PRESUPUESTO Y MEDICIONES

Rúa da Xesta y rúa do Freixo

CÓDIGO RESUMEN UDS LONGITUD ANCHURA ALTURA CANTIDAD

C004 SEGURIDAD Y SALUD

E1_SYS UD SEGURIDAD Y SALUD

Costes derivados del mantenimiento de las condiciones de Seguridad y Salud en las obras, incluyendo protecciones individuales, protecciones colectivas, instalaciones, formación de los trabajadores en materia de seguridad, y cualquier medio necesario para garantizar la seguridad en la obra.

ACT0010

1

1,00

1,00



Concello de Lugo
Concellería de Infraestruturas

Cuadro de precios nº1

PROYECTO

PAVIMENTACIÓN Y SERVICIOS EN RÚA DA XESTA Y RÚA DO FREIXO

AUTOR

SERVICIO DE INGENIERÍA

FECHA

ABRIL 2017

CUADRO DE PRECIOS 1

Rúa da Xesta y rúa do Freixo

| CÓDIGO | UD | RESUMEN | PRECIO |
|----------------|----|--|---|
| C001 | | RUA DA XESTA | |
| CAP1_01 | | DEMOLICIONES Y MOV. TIERRAS | |
| E01001 | M2 | DEMOL. PAVIMENTO ACERA EXISTENTE | 6,67 |
| | | Demolición del pavimento existente en acera, cualquier material, incluso base y subbase, incluido bordillos, previa retirada y desmontaje de tapas y registros en superficie de servicios públicos (agua, alcantarillado, señalización, servicios eléctricos,...), privados (baja tensión, media tensión, telefonía, gas,...), elementos de alumbrado público, (farolas, báculos), elementos señalizadores (postes, señales de tráfico,...), mobiliario urbano (papeleras, bancos, marquesinas, barandillas,...), servicios en superficie (cabinas telefónicas, buzones de correo,...), y cualquier otro elemento con fijación a acera que forme parte de las calles como servicio o mobiliario, incluido en el precio el acopio en dependencias adecuadas del Contratista para su posterior reutilización a criterio de la Dirección de Obra, incluso su posterior recolocación en el lugar original o desplazado. La demolición se realiza por medios mecánicos o manuales hasta 35 cm. por debajo de la rasante en aceras, con demolición de bordillos y elementos de obras de fábrica, cimentaciones de báculos y servicios, con selección de materiales procedentes de la demolición en: MATERIALES GRANULARES: zahorra, macadam, gravas, arenas y suelos seleccionados, para posible reutilización a criterio de la Dirección de Obra en unidades de relleno, incluso transporte de material sobrante a otros puntos de las obras o de la ciudad donde se precise o a vertedero autorizado a cualquier distancia, previa consulta a la Dirección de Obra. MATERIALES NO GRANULARES: adoquín, bordillos de granito, tuberías u otros reutilizables, que se someterá a consulta de la Dirección de Obra para su transporte a otros puntos de las obras o de la ciudad donde se precise o a vertedero autorizado a cualquier distancia. ESCOMBROS: restos de baldosas, pavimentos de acera, hormigón, obras de fábrica, bordillos de hormigón, y similares no aprovechables, para su transporte a vertedero autorizado a cualquier distancia, previa consulta a la Dirección de Obra. Incluso p.p. de desconexiones provisionales de instalaciones, mantenimiento en uso mediante by-pass de abastecimiento a abonar con cargo al capítulo de abastecimiento, reparaciones precisas de servicios afectados existentes y en general mantenimiento en uso de los servicios durante la ejecución de las obras. Ejecutada según P.P.T.P. y documentación de planos. | |
| | | | SEIS EUROS con SESENTA Y SIETE CÉNTIMOS |
| E01002 | M2 | DEMOL. FIRME EXISTENTE | 10,50 |
| | | Demolición y levantado del firme existente en calzada de cualquier material, incluso hormigón armado con conectores, para todo tipo de obras, encuentros con calles, apertura de zanjas para colocación de servicios, y cajeados en bordes de calzada para rectificación de trazado o colocación de rígola, hasta 55 cms de profundidad, previa retirada con recuperación de tapas y registros en superficie de servicios públicos y privados. La unidad incluye el replanteo previo de la demolición autorizada por la Dirección de Obra, corte previo del firme con disco hasta un tercio de su espesor, posterior demolición por medios mecánicos, y carga y transporte a vertedero autorizado. | |
| | | | DIEZ EUROS con CINCUENTA CÉNTIMOS |
| E010001 | M3 | EXCAVACIÓN EN VACIADO O SANEADO | 3,35 |
| | | Excavación en vaciado o saneo de terreno existente, incluso carga y transporte a vertedero autorizado a cualquier distancia. Medido sobre perfil y ejecutado según P.P.T.P. | |
| | | | TRES EUROS con TREINTA Y CINCO CÉNTIMOS |
| E010002 | M3 | RELLENO SANEADO CON MATERIAL DE PRÉSTAMO | 6,67 |
| | | Relleno localizado con productos procedentes de préstamos, extendido, humectación y compactación en tongadas de hasta 20 cm de espesor con un grado de compactación del 95% del Proctor Modificado. Incluso extracción, cánones, carga y transporte a obra, a cualquier distancia. Medido sobre perfil y ejecutado según P.P.T.P., PG-3 y documentación de planos. | |
| | | | SEIS EUROS con SESENTA Y SIETE CÉNTIMOS |

CUADRO DE PRECIOS 1

Rúa da Xesta y rúa do Freixo

| CÓDIGO | UD | RESUMEN | PRECIO |
|----------------|-----------------------|--|---|
| E01011 | M3 | EXCAVACIÓN ZANJAS Excavación en zanja de cualquier profundidad para colocación de tubos de servicios, canalizaciones en general e instalaciones complementarias, en todo tipo de terreno, con talud 1/5 y entibación ligera con madera, según documentación de planos, incluso sobrexcaución de pozos de registro, demolición de elementos subterráneos que sean precisos, selección y acopio en obra de suelo adecuado para aprovechamiento en traza, y carga y transporte de materiales sobrantes a vertedero autorizado, previa consulta a la Dirección de Obra. Incluso primera compactación por medios mecánicos. Incluye la unidad la apertura de calicatas previas en la traza a efectos de comprobar la situación de servicios existentes y permitir el replanteo de detalle del trazado de la excavación. Incluso mantenimiento en uso de los servicios y accesos existentes durante la ejecución de las obras, ejecutada según P.P.T.P., y documentación de planos. | 4,05 |
| E01007 | M3 | RELLENO DE ZANJA CON JABRE Relleno de todo tipo de zanja de servicios, canalizaciones e instalaciones complementarias con suelo seleccionado procedente de préstamo autorizado, tipo jabre, exento de arcillas y gruesos, en tongadas de 20 cm. de espesor, debidamente extendidas, humidificadas y compactadas hasta alcanzar una densidad del 95% del ensayo Proctor normal, con transporte de productos sobrantes a vertedero autorizado, previa consulta a la Dirección de Obra, incluso mantenimiento en uso de los servicios existentes durante la ejecución de las obras, ejecutada según P.P.T.P. y documentación de planos. | 7,66 |
| | | | CUATRO EUROS con CINCO CÉNTIMOS |
| | | | SIETE EUROS con SESENTA Y SEIS CÉNTIMOS |
| CAP1_02 | ABASTECIMIENTO | | |
| E04001 | MI | TUBERIA FUNDICION DUCTIL DN 125 Tubería de fundición dúctil diámetro nominal 125 mm., de conformidad con la norma UNE EN 545 2002, con junta automática flexible, incluso p.p. de codos, tes, reducciones, enlaces y todo tipo de piezas especiales, con su correspondiente refuerzo de hormigón H-200 encofrado según planos de detalle, colocada sobre cama de arena compactada de 15 cm. de espesor, rellenada y compactada hasta la mitad del diámetro con arena, incluso excavación y relleno de la zanja con jabre, incluso retirada de tubería existente con transporte de productos sobrantes a vertedero o lugar que especifique la Dirección de Obra, incluso p.p. de tubo de PEAD de diámetro suficiente colocado visto y anclado sobre rasante y enganchado a red y acometidas existentes para BY-PASS reutilizado provisional. Totalmente terminada la unidad y probada por laboratorio homologado con resultado satisfactorio. | 46,09 |
| E04008 | Ud | VALV COMPUERTA DN 125 VOLANTE Válvula de compuerta en red tipo EURO 20, DN 125, brida-brida, para tubería de fundición de 125 mm. de diámetro, con mecanismo para ir en arqueta incluso volante colocado, incluso todo tipo de accesorios necesarios para su instalación, tornillería cincada y juntas de goma para la unión de las bridas, así como refuerzo de hormigón para asiento, totalmente instalada según plano de detalle y P.P.T.P. | 263,10 |
| | | | CUARENTA Y SEIS EUROS con NUEVE CÉNTIMOS |
| E04017 | Ud | ARQUETA VALVULA IN SITU D=1m Arqueta para válvula, purgador o ventosa de abastecimiento de hormigón en masa H-200 kg/cm ² . de sección circular con diámetro interior de 1 m., ejecutado según planos de detalle, con pared de 15 cms de espesor y solera de 20 cm. de espesor, incluso p.p. de reducción troncocónica céntrica o excéntrica en la parte superior, incluso excavación en todo tipo de terreno con transporte de productos sobrantes a vertedero autorizado encofrado, vertido y vibrado del hormigón, desencofrado e incluso sumidero de PVC y tubo de PVC de pared compacta para desagüe a pozo de registro más cercano, incluso p.p. de trabajos de conexión de entronques y unión con canalizaciones totalmente terminado, ejecutado según P.P.T.P., incluso cerco y tapa de función ductil B125 en aceras o D400 en calzada, con leyenda de servicio. | 210,82 |
| | | | DOSCIENTOS SESENTA Y TRES EUROS con DIEZ CÉNTIMOS |
| | | | DOSCIENTOS DIEZ EUROS con OCHENTA Y DOS CÉNTIMOS |

CUADRO DE PRECIOS 1

Rúa da Xesta y rúa do Freixo

| CÓDIGO | UD | RESUMEN | PRECIO |
|--------|----|--|---|
| E04014 | Ud | BOCA DE RIEGO CIERRE ELAST. D-45 Boca de riego cierre elástico de diámetro 40 mm. modelo municipal, racor tipo BARCELONA, colocada en acera, acoplada a tubería de fundición de cualquier diámetro y unión en brida, con arqueta, cuerpo y cabeza de fundición ductil cierre prensaestopas revestido en EPDM y resistente al paso de vehículos pesados, incluyendo además: - 1 Collarín de acometida en fundición ductil tipo LEYA o similar con cabezal de salida roscada a 1 1/2"; bandas con su correspondiente tornillería, de acero inoxidable, para acoplar a tubería de acero inoxidable, para acoplar a tubería de fundición de cualquier diámetro. - 2 Enlaces mixtos rosca macho de latón para pe tipo RESI o similar de 1 1/2" 50 mm. - 1 Brida de acero roscada DN 40-1 1/2". Se incluyen excavaciones en todo tipo de terreno, con transporte de productos sobrantes a lugar de empleo o vertedero autorizado a cualquier distancia, montaje, junta de goma, tornillería cincada necesaria. Totalmente instalada, probada y en funcionamiento. | 244,15 |
| | | | DOSCIENTOS CUARENTA Y CUATRO EUROS con QUINCE CÉNTIMOS |
| E04015 | Ud | BOCA DE INCENDIO CIERRE ELAST. D-80 Boca de incendio cierre elástico diámetro 80 mm. modelo municipal, racor tipo BARCELONA de 70 mm. colocada en acera, acoplada a tubería de fundición de cualquier diámetro y unión en brida taladrada, con arqueta, cuerpo y cabeza de fundición ductil, tapa de fundición ductil cierre prensaestopas revestido en EPDM y resistente al paso de vehículos pesados, incluyendo además: - 1 Collarín de acometida en fundición ductil tipo LEYA o similar con cabezal de salida roscada a 3"; bandas con su correspondiente tornillería, de acero inoxidable, para acoplar a tubería de acero inoxidable, para acoplar a tubería de fundición de diámetro mayor o igual a 150 mm. O T de fundición ductil para diámetro menor del 150 mm. con salida a brida de acero roscada de diámetro 80-3". - 2 Enlaces mixtos rosca macho de latón para pe tipo RESI o similar de 3"-90 mm. - 1 Brida de acero roscada DN 80-3". Se incluyen excavaciones en todo tipo de terreno, con transporte de productos sobrantes a lugar de empleo o vertedero autorizado a cualquier distancia, montaje, junta de goma, tornillería cincada necesaria. Totalmente instalada, probada y en funcionamiento. | 522,44 |
| | | | QUINIENTOS VEINTIDOS EUROS con CUARENTA Y CUATRO CÉNTIMOS |
| E04012 | Ud | ACOMETIDA DOMICILIAR DN 40 PN 16 Acometida domiciliar, de DN 40 mm o del existente en caso de ser superior. de diámetro nominal desde tubería de fundición de cualquier diámetro formada por: collarín de acometida en fundición ductil con salida roscada a 1,5" bandas de acero inoxidable con su correspondiente tornillería, para acoplar a tubería de fundición o pieza especial de fundición en T para acometidas de DN superior a un tercio del diámetro de la tubería principal; tres enlaces mixto rosca macho de latón para p.e. tipo RESI o similar de 1,5"-40 mm., un codo de latón longitud necesaria de tubería de P.E. DN 40 mm. PN 16 atm conectando a la acometida interior; válvula de esfera PN 16 de latón e 1/2" con cuadradillo de maniobra, arqueta para acometida domiciliar de 30x30 cm. en hormigón en masa H-150 de 10 cm. de espesor; incluso excavación en todo tipo de terreno, con transporte de productos sobrantes a lugar de empleo o vertedero autorizado, montaje, incluso tapa hidráulica y cerco de fundición ductil según modelo Ayuntamiento de Lugo, ejecutado según plano de detalle. | 131,51 |
| | | | CIENTO TREINTA Y UN EUROS con CINCUENTA Y UN CÉNTIMOS |

CUADRO DE PRECIOS 1

Rúa da Xesta y rúa do Freixo

| CÓDIGO | UD | RESUMEN | PRECIO |
|----------------------------|----|---|--|
| E04018 | Ud | ENTRONQ TUB DN125 CON DISTR EXIST | 263,05 |
| | | <p>Entronque de tuberías proyectadas DN 125 de abastecimiento con redes existentes de diámetro inferior o igual a 125 mm., incluso excavación de todo tipo de terreno con transporte de productos sobrantes a vertedero autorizado, corte de tubería existente, montaje de todos los elementos, incluso tes, codos, enlaces, reducciones, todo en función ductil, y en general todo tipo de piezas especiales, incluso válvula de derivación con su correspondiente arqueta de registro, cerco y tapa de fundición ductil con leyenda identificativa, según planos de detalle, con refuerzos de hormigón H-200 kg/cm². según plano de detalle, arena de asiento de 15 cm. de espesor, debidamente compactada y relleno de la zanja, según P.P.T.P. y documentación de planos.</p> | |
| | | | DOSCIENTOS SESENTA Y TRES EUROS con CINCO CÉNTIMOS |
| CAP1_03 SANEAMIENTO | | | |
| E02002 | MI | TUBERÍA ENTERRADA PVC DN 400 | 36,13 |
| | | <p>Tubería de PVC pared compacta de saneamiento SN-4, UNE 53332, de diámetro nominal 400 mm, junta elástica, colocada sobre cama de asiento de arena de 10 cm. según se especifica en los planos de detalle, incluso p.p. de manguitos pasamuros enarenados en entronques con pozos de registro. Totalmente montado y efectuada la prueba de estanqueidad con resultado satisfactorio, ejecutado según P.P.T.P. y documentación gráfica.</p> | |
| | | | TREINTA Y SEIS EUROS con TRECE CÉNTIMOS |
| E02013 | Ud | POZO REGISTRO HASTA 1,50 M | 311,70 |
| | | <p>Pozo de registro visitable de 1 metro de diámetro interior modelo Municipal de hasta 1,50 metros de profundidad formado por solera de hormigón HM-20, de 20 cm. de espesor con canaleta de fondo, paredes y solera de hormigón en masa HM-20, de 20 cm. de espesor, con pates plastificados, tapa y cerco circular de fundición ductil D 400, modelo REXEL o similar con leyenda "SANEAMIENTO" o modelo autoestable con leyenda "PLUVIALES", recibido en el firme por capa de hormigón HM-20 con recubrimiento exterior 10 cm y espesor 20 cm. Totalmente terminada la unidad</p> | |
| | | | TRESCIENTOS ONCE EUROS con SETENTA CÉNTIMOS |
| E02007 | Ud | ACOMETIDA SANEAMIENTO DN 160 | 106,52 |
| | | <p>Acometida de saneamiento formada por la longitud necesaria de la tubería de PVC de pared compactada UNE-53.112, de diámetro exterior 200 mm., clase SN-4, se incluyen excavación de la zanja, montaje, cama de asiento de arena de 15 cm. de espesor, refuerzo lateral de arena hasta una altura igual a la mitad del diámetro exterior, ambos debidamente compactados, relleno de la zanja con jabre en tongadas de 20 cm. de espesor, con jabre procedente de préstamo, debidamente humidificadas y compactadas hasta alcanzar una densidad superior al 95% del ensayo proctor normal y entronque al pozo de registro preferentemente o en su caso a la red general mediante injerto click, totalmente instalada.</p> | |
| | | | CIENTO SEIS EUROS con CINCUENTA Y DOS CÉNTIMOS |
| E02009 | Ud | SUMIDERO SIFÓNICO IN SITU HM-20 | 208,18 |
| | | <p>Sumidero sifónico de hormigón en masa HM-20 de 10 cm. de espesor de pared, de medidas interiores 0,55x0,30x0,65 m., con sifón registrable en el mismo cuerpo del sumidero, rejilla de fundición ductil de medidas exteriores 0,725x0,42 m. y tubo de PVC DN 200 SN-4, de cualquier longitud hasta pozo de registro de colector de pluviales, asentado sobre cama de arena de 0,15 cm. de espesor, y protegido con prisma de hormigón HM-20 espesor 10 cm en caso de recubrimientos del tubo inferiores a 0,80 m., incluso cerco y rejilla articulada antirobo de fundición ductil según normas EN-124 y UNE-41-300-87, de 0,73x0,42 m. de medida exterior de 25 Tm. de carga de rotura, según modelo Ayuntamiento de Lugo, incluso excavación en zanja en todo tipo de terreno, encofrado, vertido y vibrado del hormigón, desencofrado, curado, y relleno de la zanja en tongadas de 20 cm. de espesor, con material seleccionado procedente de préstamo, debidamente humidificado y compactado, hasta alcanzar una densidad igual al 95% del ensayo proctor normal, con transporte de los productos sobrantes a vertedero autorizado, o lugar de empleo, ejecutada según P.P.T.P. y documentación de planos.</p> | |

CUADRO DE PRECIOS 1

Rúa da Xesta y rúa do Freixo

| CÓDIGO | UD | RESUMEN | PRECIO |
|----------------------------------|----|--|--|
| E02039 | UD | ENTRONQUE TUBERÍA SANEAMIENTO UD. Entronque de tuberías proyectadas de saneamiento con colectores existentes, o conexionado de colector existente con nuevo pozo de registro. Se incluye excavación en todo tipo de terreno en zanjas con talud 1/5 según documentación de planos, desconexiones provisionales y reparaciones precisas de servicios existentes y mantenimiento en uso de los servicios durante la ejecución de las obras, incluso demolición de aquellos elementos subterráneos de obra de fábrica que sean precisos, con perforación del pozo o corte de la tubería existente, incluso recibido de la misma, y relleno de la zanja con productos adecuados procedentes de la excavación, en tongadas de espesor no superior a 20 cm, sin piedras en su primera tongada, debidamente extendidas, humidificadas y compactadas hasta alcanzar una densidad superior al 95% del ensayo próctor normal, incluso transporte de material sobrante a otros puntos de las obras donde se precise o a vertedero a cualquier distancia, previa consulta a la Dirección de Obra. Ejecutada según P.P.T.P. y documentación de planos. | DOSCIENTOS OCHO EUROS con DIECIOCHO CÉNTIMOS 84,57 |
| E02008 | Ud | CONEXIÓN DE BAJANTES DN 90 Conexión de bajantes de pluviales a rígola, de la longitud necesaria, mediante tubería de PVC DN 90 PN 4 atm., embutida en prisma de hormigón HM-20, recubrimiento de 10 cm., se incluye excavación de la zanja, montaje, incluso p.p. de codos, recibida en la bajante y en el bordillo. Totalmente terminada la unidad. | OCHENTA Y CUATRO EUROS con CINCUENTA Y SIETE CÉNTIMOS 19,52 |
| | | | DIECINUEVE EUROS con CINCUENTA Y DOS CÉNTIMOS |
| CAP1_04 ALUMBRADO PÚBLICO | | | |
| E05072 | MI | CANALIZACIÓN S.E. 2TCP110+1TCP63 Canalización para servicios electricos de alumbrado publico y semaforización por acera, formada por 2 tubos DN 110 para alumbrado público y 1 tubo DN 63 para telemando, incluso colocación de guías de cuerda polipropilada, 1 m. de cable trenzado desnudo de cobre 1x35 mm ² . para toma de tierra, tendido en contacto con la tierra en el fondo de la zanja, embutido el conjunto en prisma de hormigón en masa HM-20 con recubrimiento de 10 cm., incluso vertido y vibrado, ejecutando según se indica en planos de detalle. Todos los tubos serán tubos corrugados de polietileno (TCP) UNE EN 50086-2-4 de doble pared, exterior corrugada e interior lisa, de color rojo, y uniones mediante manguitos de polietileno inyectado. Incluye excavación de la zanja. Incluye relleno de zanja con suelo seleccionado procedente de préstamo autorizado, tipo jabre, exento de arcillas y gruesos, en tongadas de 20 cm. de espesor, debidamente extentidas, humidificadas y compactadas hasta alcanzar una densidad del 95% del ensayo Proctor normal. Totalmente terminada y ejecutada la unidad según PPTP. | 26,14 |
| E05008 | Ud | ARQUETA HM-20, 40x40 CM T. AKSSES Arqueta de derivacion y paso de servicios electricos de BT, o para conexion de la red general de tierras a la pica de acero cobrizado situado en acera, de hormigon en masa HM-20, de seccion interior rectangular de 33X330 cms, espesor de pared de 10 cms, profundidad suficeinte (para recibir las canalizaciones de conductores segun su cota, y minima interior de 80 cms para recibir la red general de tierras y soldarla a la pica), y solera de grava 40/70 y espesor 15 cms para facilitar el drenaje, incluso excavacion, encofrado, vertido y vibrado de hormigon, desencofrado y recibido de canalizaciones en el interior. Suministro y colocacion de cerco y tapa de fundicion ductil Modelo AKSSES del Modelo Municipal, de 40x40 cms y clase B125 en acera, con leyenda del servicio al que pertenece recibido en el pavimento. Totalmente termina da la unidad segun plano de detalle. | VEINTISEIS EUROS con CATORCE CÉNTIMOS 69,18 |
| | | | SESENTA Y NUEVE EUROS con DIECIOCHO CÉNTIMOS |

CUADRO DE PRECIOS 1

Rúa da Xesta y rúa do Freixo

| CÓDIGO | UD | RESUMEN | PRECIO |
|----------------|----|--|--|
| CAP1_05 | | PAVIMENTOS | |
| E03024 | M3 | SUBBASE GRAN. EN CALZADA ZA-2 Subbase granular en firme de calzada con zahorra artificial procedente de machaqueo, huso ZA-2, colocada con espesores de 20 cms, debidamente extendida, perfilada por medio de motoniveladora, nivelada, humidificada y compactada hasta alcanzar una densidad igual al 100% del ensayo Próctor modificado, incluso p.p. de adaptación de registros de servicios nuevos o existentes a la rasante de calzada para posterior recibido de cerco y tapa, para todos los servicios afectados por las obras. Ejecutado según P.P.T.P., PG-3, y documentación de planos. | 14,80 |
| E03002B | Tm | MBC TIPO HGÓN BITUMIN. AC 16 SURF 50/70 D (D-12) Fabricación, transporte, extendido y compactado de mezcla bituminosa en caliente tipo hormigón bituminoso AC 16 SURF 50/70 D (D-12) elaborada en planta, con áridos silíceos, cumpliendo las prescripciones del pliego PG3/75, incluso materiales, betún y filler, i/p.p. de riego de imprimación ó adherencia, medida en toneladas. | CATORCE EUROS con OCHENTA CÉNTIMOS 71,78 |
| E03006 | Tm | MBC TIPO HGÓN BITUMIN. AC 22 BIN 50/70 S (S-20) Fabricación, transporte, extendido y compactado de mezcla bituminosa en caliente tipo hormigón bituminoso AC 22 BIN 50/70 S (S-20) elaborada en planta, con áridos silíceos, cumpliendo las prescripciones del pliego PG3/75, incluso materiales, betún y filler, i/p.p. de barrido de la superficie de asiento y riego de imprimación ó adherencia, medida en toneladas. | SETENTA Y UN EUROS con SETENTA Y OCHO CÉNTIMOS 71,67 |
| E03014 | MI | BORDILLO HORMI. DOBLE CAPA 30x15 Bordillo de hormigón prefabricado 30x15 cm achaflanado, doble capa, de sección maciza, modelo Ayuntamiento de Lugo, asentado sobre cama de hormigón HM-20, rejuntadas con mortero de cemento Portland y arena M-40, incluso p.p. de piezas curvas, y bordillos semienterrados en vados peatonales y de garajes, incluso corte del firme existente y excavación para hormigonado de la zapata. Ejecutado según Pliego de Prescripciones Técnicas Particulares y documentación de planos y rasante de colocación según Ordenanza Municipal de Supresión de Barreras Arquitectónicas. | SETENTA Y UN EUROS con SESENTA Y SIETE CÉNTIMOS 13,50 |
| E03018 | MI | RÍGOLA PREFAB 50x30x17-14 BLANCA Rígola prefabricada de hormigón de doble capa 30x14-11 cm, teniendo la cara vista de color blanco y asentada sobre cama de hormigón HM-20, de sección según documentación de planos, rejuntadas con mortero de cemento Portland y arena M-40, incluso p.p. de piezas curvas, incluso corte del firme existente y excavación para hormigonado de la zapata. Ejecutado según Pliego de Prescripciones Técnicas Particulares y rasante de colocación según Ordenanza Municipal de Supresión de Barreras Arquitectónicas. | TRECE EUROS con CINCUENTA CÉNTIMOS 13,50 |
| | | | TRECE EUROS con CINCUENTA CÉNTIMOS |

CUADRO DE PRECIOS 1

Rúa da Xesta y rúa do Freixo

| CÓDIGO | UD | RESUMEN | PRECIO |
|--------|----|--|---|
| E03008 | M2 | <p>PAV. BALDOSA HIDRÁULICA 60x40x5 ARENISCA</p> <p>Pavimento de acera con adaptación de rasante para formación de pendiente transversal del 2%, constituido por losa hidráulica pétreo granallada tipo PAY-MASA de textura abujardada (piedra picada), color arenisca, de dimensiones 60x40x5, modelo Ayuntamiento de Lugo, colocada sobre mortero de consistencia plástica M-80 de espesor final 3 cm., espolvoreada de cemento Portland, colocada con junta abierta de 1 mm. rellena con lechada del color de la baldosa barrida sobre la junta hasta su total penetración, incluso solera de hormigón HM-20 de espesor 15 cm. con juntas de dilatación cada 5 m. de 3 mm de espesor rellenas de lamina de poliestireno expandido y subbase de 10 cm. de terraplén seleccionado compactado 100% P.M., incluso p.p. de colocación de tubo de PVC de 90 mm. conectado a las bajantes de pluviales, tendidos hasta bordillo, para canalización de aguas pluviales bajo la acera. Ejecución de vados a garajes y peatonales según Ordenanza Municipal de Supresión de Barreras Arquitectónicas, señalizando el rebaje del perfil de acera en los vados de peatones mediante baldosa hidráulica de botones, de color rojo Alicante, según detalle de documentación gráfica de planos y vados en accesos a garajes, con pieza de borde y longitud máxima de 3.00 metros. Pasos peatonales con dos o tres rampas de descenso, según el tipo de vado que corresponda, cuya pendiente máxima será del 8%, y ancho máximo de descanso de paso de 4,00 m, tipología de rebaje según documentación gráfica. Incluso p.p. de reposición de elementos de cimentación de semáforos, señalización, marquesinas, y demás elementos demolidos en la fase previa, y adaptación de registros existentes de los servicios a la rasante de la acera de los servicios afectados y de reposición de tapas y registros, previamente retirados y acopiados de servicios públicos (agua, alcantarillado, señalización, alumbrado)... y privados (baja tensión, media tensión, telefonía, gas...) y montaje de los elementos señalizadores (postes, señales de tráfico...), mobiliario urbano (papeleras, bancos, marquesinas, barandillas...), servicios de superficie (cabinas telefónicas, buzones de correo, etc...) y cualquier otro tipo de elemento con fijación que forme parte de las calles como servicio o mobiliario, que fuese previamente retirado y acopiado en la fase de demolición, consultando el criterio de reutilización a la Dirección de Obra. Totalmente terminado ejecutado según el P.P.T.P. y documentación de planos.</p> | 29,47 |
| | | | VEINTINUEVE EUROS con CUARENTA Y SIETE CÉNTIMOS |
| E03030 | M2 | <p>PAVIMENTO DE HORMIGÓN IMPRESO</p> <p>M2 de estampado de pavimento continuo P.C.I de Patterned Concrete o similar sobre solera de Hormigón Armado HM-20 de 20 cm de espesor, realizando las siguientes operaciones: suministro y extendido de hormigón HM-20; previamente mezcaldado con fibras sintéticas antifisuración de 5cm, 15*15 D=4 mm; con estampado, textura y color igual al existente en la zona anexa a donde se va a colocar; repaso de juntas; limpieza con agua a presión; acabado y sellado; incluyendo hormigón, fibras, encofrados y un total de 6 moldes rígidos y 3 flexibles del modelo elegido. Con adaptación de rasante para formación de pendiente transversal del 2%, facilitando la conducción de aguas pluviales hacia los sumideros, incluso subbase de 15 cm. zahorra. Incluso p.p. de reposición de elementos de cimentación, de semáforos, señalización, marquesinas, y demás elementos demolidos en la fase previa, y adaptación de registros existentes de los servicios a la rasante de final de los servicios afectados y de reposición de tapas y registros, previamente retirados y acopiados de servicios públicos (agua, alcantarillado, señalización, alumbrado,...) y privados (baja tensión, media tensión, telefonía, gas,...) y montaje de los elementos de alumbrado público,(farolas), elementos señalizadores (postes,señales de tráfico,...), mobiliario urbano (papeleras, bancos, marquesinas,...), servicios en superficie (cabinas telefónicas, buzones de correo,...), y cualquier otro elemento con fijación que forme parte de las calles como servicio o mobiliario, que fuese previamente retirado y acopiado en la fase de demolición, consultando el criterio de reutilización a la Dirección de Obra. Totalmente terminado, ejecutado según el P.P.T.P.y documentación de planos.</p> | 35,91 |
| | | | TREINTA Y CINCO EUROS con NOVENTA Y UN CÉNTIMOS |

CUADRO DE PRECIOS 1

Rúa da Xesta y rúa do Freixo

| CÓDIGO | UD | RESUMEN | PRECIO |
|--------|----|---------|--------|
|--------|----|---------|--------|

CAP1_06 SEÑALIZACIÓN

| | | | |
|---------|----|---|-------|
| E080006 | M2 | PINTURA CEBREADO EN DOS COMPONENTES Estarcido blanco realmente pintado en cebreados, líneas de detención y pasos de cebra, mediante pintura plástica de dos componentes, de la forma y dimensiones que figuran en los planos, incluso premarcaje. Totalmente terminado, ejecutado según P.P.T.P. | 16,81 |
|---------|----|---|-------|

DIECISEIS EUROS con OCHENTA Y UN CÉNTIMOS

CAP1_07 MOBILIARIO URBANO

| | | | |
|-------|----|------------------------------------|-------|
| E3014 | UD | RETIRADA Y RECOLOCACIÓN DE BOLARDO | 30,97 |
|-------|----|------------------------------------|-------|

TREINTA EUROS con NOVENTA Y SIETE CÉNTIMOS

CUADRO DE PRECIOS 1

Rúa da Xesta y rúa do Freixo

| CÓDIGO | UD | RESUMEN | PRECIO |
|----------------|----|--|---|
| C002 | | RÚA DO FREIXO | |
| CAP2_01 | | DEMOLICIONES Y MOV TIERRAS | |
| E01002 | M2 | DEMOL. FIRME EXISTENTE Demolición y levantado del firme existente en calzada de cualquier material, incluso hormigón armado con conectores, para todo tipo de obras, encuentros con calles, apertura de zanjas para colocación de servicios, y cajeados en bordes de calzada para rectificación de trazado o colocación de rígola, hasta 55 cms de profundidad, previa retirada con recuperación de tapas y registros en superficie de servicios públicos y privados. La unidad incluye el replanteo previo de la demolición autorizada por la Dirección de Obra, corte previo del firme con disco hasta un tercio de su espesor, posterior demolición por medios mecánicos, y carga y transporte a vertedero autorizado. | 10,50 |
| E01027 | M2 | CM FRESADO DE FIRME (MBC) M2 Fresado por cm. de espesor de pavimento bituminoso por medios mecánicos mediante fresadora, incluso carga, barrido y transporte de productos sobrantes a vertedero autorizado o lugar de empleo. | DIEZ EUROS con CINCUENTA CÉNTIMOS 0,78 |
| E010001 | M3 | EXCAVACIÓN EN VACIADO O SANEAMIENTO Excavación en vaciado o saneo de terreno existente, incluso carga y transporte a vertedero autorizado a cualquier distancia. Medido sobre perfil y ejecutado según P.P.T.P. | CERO EUROS con SETENTA Y OCHO CÉNTIMOS 3,35 |
| E010002 | M3 | RELLENO SANEAMIENTO CON MATERIAL DE PRÉSTAMO Relleno localizado con productos procedentes de préstamos, extendido, humectación y compactación en tongadas de hasta 20 cm de espesor con un grado de compactación del 95% del Proctor Modificado. Incluso extracción, cánones, carga y transporte a obra, a cualquier distancia. Medido sobre perfil y ejecutado según P.P.T.P., PG-3 y documentación de planos. | TRES EUROS con TREINTA Y CINCO CÉNTIMOS 6,67 |
| E01011 | M3 | EXCAVACIÓN ZANJAS Excavación en zanja de cualquier profundidad para colocación de tubos de servicios, canalizaciones en general e instalaciones complementarias, en todo tipo de terreno, con talud 1/5 y entibación ligera con madera, según documentación de planos, incluso sobreexcavación de pozos de registro, demolición de elementos subterráneos que sean precisos, selección y acopio en obra de suelo adecuado para aprovechamiento en traza, y carga y transporte de materiales sobrantes a vertedero autorizado, previa consulta a la Dirección de Obra. Incluso primera compactación por medios mecánicos. Incluye la unidad la apertura de calicatas previas en la traza a efectos de comprobar la situación de servicios existentes y permitir el replanteo de detalle del trazado de la excavación. Incluso mantenimiento en uso de los servicios y accesos existentes durante la ejecución de las obras, ejecutada según P.P.T.P., y documentación de planos. | SEIS EUROS con SESENTA Y SIETE CÉNTIMOS 4,05 |
| E01007 | M3 | RELLENO DE ZANJA CON JABRE Relleno de todo tipo de zanja de servicios, canalizaciones e instalaciones complementarias con suelo seleccionado procedente de préstamo autorizado, tipo jabre, exento de arcillas y gruesos, en tongadas de 20 cm. de espesor, debidamente extendidas, humidificadas y compactadas hasta alcanzar una densidad del 95% del ensayo Proctor normal, con transporte de productos sobrantes a vertedero autorizado, previa consulta a la Dirección de Obra, incluso mantenimiento en uso de los servicios existentes durante la ejecución de las obras, ejecutada según P.P.T.P. y documentación de planos. | CUATRO EUROS con CINCO CÉNTIMOS 7,66 |
| | | | SIETE EUROS con SESENTA Y SEIS CÉNTIMOS |

CUADRO DE PRECIOS 1

Rúa da Xesta y rúa do Freixo

| CÓDIGO | UD | RESUMEN | PRECIO |
|----------------------------|----|--|--|
| CAP2_02 SANEAMIENTO | | | |
| E02002 | MI | TUBERÍA ENTERRADA PVC DN 400 | 36,13 |
| | | Tubería de PVC pared compacta de saneamiento SN-4, UNE 53332, de diámetro nominal 400 mm, junta elástica, colocada sobre cama de asiento de arena de 10 cm. según se especifica en los planos de detalle, incluso p.p. de manguitos pasamuros enarenados en entronques con pozos de registro. Totalmente montado y efectuada la prueba de estanqueidad con resultado satisfactorio, ejecutado según P.P.T.P. y documentación gráfica. | |
| | | | TREINTA Y SEIS EUROS con TRECE CÉNTIMOS |
| E02013 | Ud | POZO REGISTRO HASTA 1,50 M | 311,70 |
| | | Pozo de registro visitable de 1 metro de diámetro interior modelo Municipal de hasta 1,50 metros de profundidad formado por solera de hormigón HM-20, de 20 cm. de espesor con canaleta de fondo, paredes y solera de hormigón en masa HM-20, de 20 cm. de espesor, con patas plastificados, tapa y cerco circular de fundición dúctil D 400, modelo REXEL o similar con leyenda "SANEAMIENTO" o modelo autoestable con leyenda "PLUVIALES", recibido en el firme por capa de hormigón HM-20 con recubrimiento exterior 10 cm y espesor 20 cm. Totalmente terminada la unidad | |
| | | | TRESCIENTOS ONCE EUROS con SETENTA CÉNTIMOS |
| E02007 | Ud | ACOMETIDA SANEAMIENTO DN 160 | 106,52 |
| | | Acometida de saneamiento formada por la longitud necesaria de la tubería de PVC de pared compactada UNE-53.112, de diámetro exterior 200 mm., clase SN-4, se incluyen excavación de la zanja, montaje, cama de asiento de arena de 15 cm. de espesor, refuerzo lateral de arena hasta una altura igual a la mitad del diámetro exterior, ambos debidamente compactados, relleno de la zanja con jabre en tongadas de 20 cm. de espesor, con jabre procedente de préstamo, debidamente humidificadas y compactadas hasta alcanzar una densidad superior al 95% del ensayo proctor normal y entronque al pozo de registro preferentemente o en su caso a la red general mediante injerto click, totalmente instalada. | |
| | | | CIENTO SEIS EUROS con CINCUENTA Y DOS CÉNTIMOS |
| E02009 | Ud | SUMIDERO SIFÓNICO IN SITU HM-20 | 208,18 |
| | | Sumidero sifónico de hormigón en masa HM-20 de 10 cm. de espesor de pared, de medidas interiores 0,55x0,30x0,65 m., con sifón registrable en el mismo cuerpo del sumidero, rejilla de fundición dúctil de medidas exteriores 0,725x0,42 m. y tubo de PVC DN 200 SN-4, de cualquier longitud hasta pozo de registro de colector de pluviales, asentado sobre cama de arena de 0,15 cm. de espesor, y protegido con prisma de hormigón HM-20 espesor 10 cm en caso de recubrimientos del tubo inferiores a 0,80 m., incluso cerco y rejilla articulada antirobo de fundición dúctil según normas EN-124 y UNE-41-300-87, de 0,73x0,42 m. de medida exterior de 25 Tm. de carga de rotura, según modelo Ayuntamiento de Lugo, incluso excavación en zanja en todo tipo de terreno, encofrado, vertido y vibrado del hormigón, desencofrado, curado, y relleno de la zanja en tongadas de 20 cm. de espesor, con material seleccionado procedente de préstamo, debidamente humidificado y compactado, hasta alcanzar una densidad igual al 95% del ensayo proctor normal, con transporte de los productos sobrantes a vertedero autorizado, o lugar de empleo, ejecutada según P.P.T.P. y documentación de planos. | |
| | | | DOSCIENTOS OCHO EUROS con DIECIOCHO CÉNTIMOS |

CUADRO DE PRECIOS 1

Rúa da Xesta y rúa do Freixo

| CÓDIGO | UD | RESUMEN | PRECIO |
|----------------------------------|----|--|---|
| E02039 | UD | ENTRONQUE TUBERÍA SANEAMIENTO UD. Entronque de tuberías proyectadas de saneamiento con colectores existentes, o conexionado de colector existente con nuevo pozo de registro. Se incluye excavación en todo tipo de terreno en zanjas con talud 1/5 según documentación de planos, desconexiones provisionales y reparaciones precisas de servicios existentes y mantenimiento en uso de los servicios durante la ejecución de las obras, incluso demolición de aquellos elementos subterráneos de obra de fábrica que sean precisos, con perforación del pozo o corte de la tubería existente, incluso recibido de la misma, y relleno de la zanja con productos adecuados procedentes de la excavación, en tongadas de espesor no superior a 20 cm, sin piedras en su primera tongada, debidamente extendidas, humidificadas y compactadas hasta alcanzar una densidad superior al 95% del ensayo próctor normal, incluso transporte de material sobrante a otros puntos de las obras donde se precise o a vertedero a cualquier distancia, previa consulta a la Dirección de Obra. Ejecutada según P.P.T.P. y documentación de planos. | 84,57 |
| | | | OCHENTA Y CUATRO EUROS con CINCUENTA Y SIETE CÉNTIMOS |
| E02008 | Ud | CONEXIÓN DE BAJANTES DN 90 Conexión de bajantes de pluviales a rígora, de la longitud necesaria, mediante tubería de PVC DN 90 PN 4 atm., embutida en prisma de hormigón HM-20, recubrimiento de 10 cm., se incluye excavación de la zanja, montaje, incluso p.p. de codos, recibida en la bajante y en el bordillo. Totalmente terminada la unidad. | 19,52 |
| | | | DIECINUEVE EUROS con CINCUENTA Y DOS CÉNTIMOS |
| CAP2_03 ALUMBRADO PUBLICO | | | |
| E05072 | MI | CANALIZACIÓN S.E. 2TCP110+1TCP63 Canalización para servicios eléctricos de alumbrado público y semaforización por acera, formada por 2 tubos DN 110 para alumbrado público y 1 tubo DN 63 para telemando, incluso colocación de guías de cuerda polipropilada, 1 m. de cable trenzado desnudo de cobre 1x35 mm ² . para toma de tierra, tendido en contacto con la tierra en el fondo de la zanja, embutido el conjunto en prisma de hormigón en masa HM-20 con recubrimiento de 10 cm., incluso vertido y vibrado, ejecutando según se indica en planos de detalle. Todos los tubos serán tubos corrugados de polietileno (TCP) UNE EN 50086-2-4 de doble pared, exterior corrugada e interior lisa, de color rojo, y uniones mediante manguitos de polietileno inyectado. Incluye excavación de la zanja. Incluye relleno de zanja con suelo seleccionado procedente de préstamo autorizado, tipo jabre, exento de arcillas y gruesos, en tongadas de 20 cm. de espesor, debidamente extendidas, humidificadas y compactadas hasta alcanzar una densidad del 95% del ensayo Proctor normal. Totalmente terminada y ejecutada la unidad según PPTP. | 26,14 |
| | | | VEINTISEIS EUROS con CATORCE CÉNTIMOS |
| E05008 | Ud | ARQUETA HM-20, 40x40 CM T. AKSSES Arqueta de derivación y paso de servicios eléctricos de BT, o para conexión de la red general de tierras a la pica de acero cobrizado situado en acera, de hormigón en masa HM-20, de sección interior rectangular de 33X330 cms, espesor de pared de 10 cms, profundidad suficiente (para recibir las canalizaciones de conductores según su cota, y mínima interior de 80 cms para recibir la red general de tierras y soldarla a la pica), y solera de grava 40/70 y espesor 15 cms para facilitar el drenaje, incluso excavación, encofrado, vertido y vibrado de hormigón, desencofrado y recibido de canalizaciones en el interior. Suministro y colocación de cerco y tapa de fundición dúctil Modelo AKSSES del Modelo Municipal, de 40x40 cms y clase B125 en acera, con leyenda del servicio al que pertenece recibido en el pavimento. Totalmente terminada la unidad según plano de detalle. | 69,18 |
| | | | SESENTA Y NUEVE EUROS con DIECIOCHO CÉNTIMOS |

CUADRO DE PRECIOS 1

Rúa da Xesta y rúa do Freixo

| CÓDIGO | UD | RESUMEN | PRECIO |
|---------------------------|----|---|--|
| CAP2_04 PAVIMENTOS | | | |
| E03024 | M3 | SUBBASE GRAN. EN CALZADA ZA-2 Subbase granular en firme de calzada con zahorra artificial procedente de machaqueo, huso ZA-2, colocada con espesores de 20 cms, debidamente extendida, perfilada por medio de motoniveladora, nivelada, humidificada y compactada hasta alcanzar una densidad igual al 100% del ensayo Próctor modificado, incluso p.p. de adaptación de registros de servicios nuevos o existentes a la rasante de calzada para posterior recibido de cerco y tapa, para todos los servicios afectados por las obras. Ejecutado según P.P.T.P., PG-3, y documentación de planos. | 14,80 |
| E03002B | Tm | MBC TIPO HGÓN BITUMIN. AC 16 SURF 50/70 D (D-12) Fabricación, transporte, extendido y compactado de mezcla bituminosa en caliente tipo hormigón bituminoso AC 16 SURF 50/70 D (D-12) elaborada en planta, con áridos silíceos, cumpliendo las prescripciones del pliego PG3/75, incluso materiales, betún y filler, i/p.p. de riego de imprimación ó adherencia, medida en toneladas. | CATORCE EUROS con OCHENTA CÉNTIMOS 71,78 |
| E03006 | Tm | MBC TIPO HGÓN BITUMIN. AC 22 BIN 50/70 S (S-20) Fabricación, transporte, extendido y compactado de mezcla bituminosa en caliente tipo hormigón bituminoso AC 22 BIN 50/70 S (S-20) elaborada en planta, con áridos silíceos, cumpliendo las prescripciones del pliego PG3/75, incluso materiales, betún y filler, i/p.p. de barrido de la superficie de asiento y riego de imprimación ó adherencia, medida en toneladas. | SETENTA Y UN EUROS con SETENTA Y OCHO CÉNTIMOS 71,67 |
| E03030 | M2 | PAVIMENTO DE HORMIGÓN IMPRESO M2 de estampado de pavimento continuo P.C.I de Patterned Concrete o similar sobre solera de Hormigón Armado HM-20 de 20 cm de espesor, realizando las siguientes operaciones: suministro y extendido de hormigón HM-20; previamente mezcaldado con fibras sintéticas antifisuración de 5cm, 15*15 D=4 mm; con estampado, textura y color igual al existente en la zona anexa a donde se va a colocar; repaso de juntas; limpieza con agua a presión; acabado y sellado; incluyendo hormigón , fibras, encofrados y un total de 6 moldes rígidos y 3 flexibles del modelo elegido. Con adaptación de rasante para formación de pendiente transversal del 2%, facilitando la conducción de aguas pluviales hacia los sumideros, incluso subbase de 15 cm. zahorra . Incluso p.p. de reposición de elementos de cimentación, de semáforos, señalización, marquesinas, y demás elementos demolidos en la fase previa, y adaptación de registros existentes de los servicios a la rasante de final de los servicios afectados y de reposición de tapas y registros, previamente retirados y acopiados de servicios públicos (agua, alcantarillado, señalización, (alumbrado,...) y privados (baja tensión, media tensión, telefonía, gas,...) y montaje de los elementos de alumbrado público,(farolas), elementos señalizadores (postes,señales de tráfico,...), mobiliario urbano (papeleras, bancos, marquesinas,...), servicios en superficie (cabinas telefónicas, buzones de correo,...), y cualquier otro elemento con fijación que forme parte de las calles como servicio o mobiliario, que fuese previamente retirado y acopiado en la fase de demolición, consultando el criterio de reutilización a la Dirección de Obra. Totalmente terminado, ejecutado según el P.P.T.P.y documentación de planos. | SETENTA Y UN EUROS con SESENTA Y SIETE CÉNTIMOS 35,91 |
| | | | TREINTA Y CINCO EUROS con NOVENTA Y UN CÉNTIMOS |

CUADRO DE PRECIOS 1

Rúa da Xesta y rúa do Freixo

| CÓDIGO | UD | RESUMEN | PRECIO |
|--------|----|---------|--------|
|--------|----|---------|--------|

| | | | |
|----------------|---------------------|--|--|
| CAP2_05 | SEÑALIZACIÓN | | |
|----------------|---------------------|--|--|

| | | | |
|---------|----|---|-------|
| E080006 | M2 | PINTURA CEBREADO EN DOS COMPONENTES Estarcido blanco realmente pintado en cebreados, líneas de detención y pasos de cebra, mediante pintura plástica de dos componentes, de la forma y dimensiones que figuran en los planos, incluso premarcaje. Totalmente terminado, ejecutado según P.P.T.P. | 16,81 |
|---------|----|---|-------|

DIECISEIS EUROS con OCHENTA Y UN CÉNTIMOS

CUADRO DE PRECIOS 1

Rúa da Xesta y rúa do Freixo

| CÓDIGO | UD | RESUMEN | PRECIO |
|--------|----|---------|--------|
|--------|----|---------|--------|

| | | | |
|-------------|----|---|----------|
| C003 | | GESTIÓN RCDs | |
| E1_RCD | UD | GESTIÓN DE RESIDUOS Presupuesto para cumplimiento del Estudio de gestión de residuos de construcción y demolición, según condiciones del Estudio de gestión de residuos de construcción y demolición y Pliego de Prescripciones Técnicas Particulares. | 1.175,60 |

MIL CIENTO SETENTA Y CINCO EUROS con SESENTA CÉNTIMOS

CUADRO DE PRECIOS 1

Rúa da Xesta y rúa do Freixo

| CÓDIGO | UD | RESUMEN | PRECIO |
|--------|----|---------|--------|
|--------|----|---------|--------|

| | | | |
|-------------|----|--|----------|
| C004 | | SEGURIDAD Y SALUD | |
| E1_SYS | UD | SEGURIDAD Y SALUD | 1.535,38 |
| | | Costes derivados del mantenimiento de las condiciones de Seguridad y Salud en las obras, incluyendo protecciones individuales, protecciones colectivas, instalaciones, formación de los trabajadores en materia de seguridad, y cualquier medio necesario para garantizar la seguridad en la obra. | |

MIL QUINIENTOS TREINTA Y CINCO EUROS con
TREINTA Y OCHO CÉNTIMOS



Concello de Lugo
Concellería de Infraestruturas

Cuadro de precios nº2

PROYECTO

PAVIMENTACIÓN Y SERVICIOS EN RÚA DA XESTA Y RÚA DO FREIXO

AUTOR

SERVICIO DE INGENIERÍA

FECHA

ABRIL 2017

CUADRO DE PRECIOS 2

Rúa da Xesta y rúa do Freixo

CÓDIGO UD RESUMEN

PRECIO

| C001 | | RUA DA XESTA | | |
|---|----|--|----------------------------------|--------------|
| CAP1_01 | | DEMOLICIONES Y MOV. TIERRAS | | |
| E01001 | M2 | DEMOL. PAVIMENTO ACERA EXISTENTE | | |
| <p>Demolición del pavimento existente en acera, cualquier material, incluso base y subbase, incluido bordillos, previa retirada y desmontaje de tapas y registros en superficie de servicios públicos (agua, alcantarillado, señalización, servicios eléctricos,...), privados (baja tensión, media tensión, telefonía, gas,...), elementos de alumbrado público, (farolas, báculos), elementos señalizadores (postes, señales de tráfico,...), mobiliario urbano (papeletas, bancos, marquesinas, barandillas,...), servicios en superficie (cabines telefónicas, buzones de correo,...), y cualquier otro elemento con fijación a acera que forme parte de las calles como servicio o mobiliario, incluido en el precio el acopio en dependencias adecuadas del Contratista para su posterior reutilización a criterio de la Dirección de Obra, incluso su posterior recolocación en el lugar original o desplazado. La demolición se realiza por medios mecánicos o manuales hasta 35 cm. por debajo de la rasante en aceras, con demolición de bordillos y elementos de obras de fábrica, cimentaciones de báculos y servicios, con selección de materiales procedentes de la demolición en:</p> <p>MATERIALES GRANULARES: zahorra, macadam, gravas, arenas y suelos seleccionados, para posible reutilización a criterio de la Dirección de Obra en unidades de relleno, incluso transporte de material sobrante a otros puntos de las obras o de la ciudad donde se precise o a vertedero autorizado a cualquier distancia, previa consulta a la Dirección de Obra.</p> <p>MATERIALES NO GRANULARES: adoquín, bordillos de granito, tuberías u otros reutilizables, que se someterá a consulta de la Dirección de Obra para su transporte a otros puntos de las obras o de la ciudad donde se precise o a vertedero autorizado a cualquier distancia.</p> <p>ESCOMBROS: restos de baldosas, pavimentos de acera, hormigón, obras de fábrica, bordillos de hormigón, y similares no aprovechables, para su transporte a vertedero autorizado a cualquier distancia, previa consulta a la Dirección de Obra.</p> <p>Incluso p.p. de desconexiones provisionales de instalaciones, mantenimiento en uso mediante by-pass de abastecimiento a abonar con cargo al capítulo de abastecimiento, reparaciones precisas de servicios afectados existentes y en general mantenimiento en uso de los servicios durante la ejecución de las obras. Ejecutada según P.P.T.P. y documentación de planos.</p> | | | | |
| | | | Mano de obra | 2,19 |
| | | | Maquinaria | 4,04 |
| | | | Resto de obra y materiales | 0,44 |
| | | | TOTAL PARTIDA..... | 6,67 |
| E01002 | M2 | DEMOL. FIRME EXISTENTE | | |
| <p>Demolición y levantado del firme existente en calzada de cualquier material, incluso hormigón armado con conectores, para todo tipo de obras, encuentros con calles, apertura de zanjas para colocación de servicios, y cajeados en bordes de calzada para rectificación de trazado o colocación de rígora, hasta 55 cms de profundidad, previa retirada con recuperación de tapas y registros en superficie de servicios públicos y privados. La unidad incluye el replanteo previo de la demolición autorizada por la Dirección de Obra, corte previo del firme con disco hasta un tercio de su espesor, posterior demolición por medios mecánicos, y carga y transporte a vertedero autorizado.</p> | | | | |
| | | | Mano de obra | 3,31 |
| | | | Maquinaria | 6,50 |
| | | | Resto de obra y materiales | 0,69 |
| | | | TOTAL PARTIDA..... | 10,50 |
| E010001 | M3 | EXCAVACIÓN EN VACIADO O SANEADO | | |
| <p>Excavación en vaciado o saneo de terreno existente, incluso carga y transporte a vertedero autorizado a cualquier distancia. Medido sobre perfil y ejecutado según P.P.T.P.</p> | | | | |
| | | | TOTAL PARTIDA..... | 3,35 |
| E010002 | M3 | RELLENO SANEADO CON MATERIAL DE PRÉSTAMO | | |
| <p>Relleno localizado con productos procedentes de préstamos, extendido, humectación y compactación en tongadas de hasta 20 cm de espesor con un grado de compactación del 95% del Proctor Modificado. Incluso extracción, cánones, carga y transporte a obra, a cualquier distancia. Medido sobre perfil y ejecutado según P.P.T.P., PG-3 y documentación de planos.</p> | | | | |
| | | | TOTAL PARTIDA..... | 6,67 |

CUADRO DE PRECIOS 2

Rúa da Xesta y rúa do Freixo

| CÓDIGO | UD | RESUMEN | PRECIO |
|----------------|----|---|---|
| E01011 | M3 | EXCAVACIÓN ZANJAS | |
| | | Excavación en zanja de cualquier profundidad para colocación de tubos de servicios, canalizaciones en general e instalaciones complementarias, en todo tipo de terreno, con talud 1/5 y entibación ligera con madera, según documentación de planos, incluso sobrexcaución de pozos de registro, demolición de elementos subterráneos que sean precisos, selección y acopio en obra de suelo adecuado para aprovechamiento en traza, y carga y transporte de materiales sobrantes a vertedero autorizado, previa consulta a la Dirección de Obra. Incluso primera compactación por medios mecánicos. Incluye la unidad la apertura de calicatas previas en la traza a efectos de comprobar la situación de servicios existentes y permitir el replanteo de detalle del trazado de la excavación. Incluso mantenimiento en uso de los servicios y accesos existentes durante la ejecución de las obras, ejecutada según P.P.T.P., y documentación de planos. | |
| | | | Mano de obra 0,79 |
| | | | Maquinaria 2,78 |
| | | | Resto de obra y materiales 0,48 |
| | | | TOTAL PARTIDA..... 4,05 |
| E01007 | M3 | RELLENO DE ZANJA CON JABRE | |
| | | Relleno de todo tipo de zanja de servicios, canalizaciones e instalaciones complementarias con suelo seleccionado procedente de préstamo autorizado, tipo jabre, exento de arcillas y gruesos, en tongadas de 20 cm. de espesor, debidamente extendidas, humidificadas y compactadas hasta alcanzar una densidad del 95% del ensayo Proctor normal, con transporte de productos sobrantes a vertedero autorizado, previa consulta a la Dirección de Obra, incluso mantenimiento en uso de los servicios existentes durante la ejecución de las obras, ejecutada según P.P.T.P. y documentación de planos. | |
| | | | Mano de obra 0,79 |
| | | | Maquinaria 2,50 |
| | | | Resto de obra y materiales 4,37 |
| | | | TOTAL PARTIDA..... 7,66 |
| CAP1_02 | | ABASTECIMIENTO | |
| E04001 | MI | TUBERIA FUNDICION DUCTIL DN 125 | |
| | | Tubería de fundición dúctil diámetro nominal 125 mm., de conformidad con la norma UNE EN 545 2002, con junta automática flexible, incluso p.p. de codos, tes, reducciones, enlaces y todo tipo de piezas especiales, con su correspondiente refuerzo de hormigón H-200 encofrado según planos de detalle, colocada sobre cama de arena compactada de 15 cm. de espesor, rellenada y compactada hasta la mitad del diámetro con arena, incluso excavación y relleno de la zanja con jabre, incluso retirada de tubería existente con transporte de productos sobrantes a vertedero o lugar que especifique la Dirección de Obra, incluso p.p. de tubo de PEAD de diámetro suficiente colocado visto y anclado sobre rasante y enganchado a red y acometidas existentes para BY-PASS reutilizado provisional. Totalmente terminada la unidad y probada por laboratorio homologado con resultado satisfactorio. | |
| | | | Mano de obra 4,10 |
| | | | Maquinaria 4,63 |
| | | | Resto de obra y materiales 37,35 |
| | | | TOTAL PARTIDA..... 46,09 |
| E04008 | Ud | VALV COMPUERTA DN 125 VOLANTE | |
| | | Válvula de compuerta en red tipo EURO 20, DN 125, brida-brida, para tubería de fundición de 125 mm. de diámetro, con mecanismo para ir en arqueta incluso volante colocado, incluso todo tipo de accesorios necesarios para su instalación, tornillería cincada y juntas de goma para la unión de las bridas, así como refuerzo de hormigón para asiento, totalmente instalada según plano de detalle y P.P.T.P. | |
| | | | Mano de obra 4,45 |
| | | | Resto de obra y materiales 258,65 |
| | | | TOTAL PARTIDA..... 263,10 |

CUADRO DE PRECIOS 2

Rúa da Xesta y rúa do Freixo

| CÓDIGO | UD | RESUMEN | PRECIO |
|--------|----|--|---|
| E04017 | Ud | ARQUETA VALVULA IN SITU D=1m Arqueta para válvula, purgador o ventosa de abastecimiento de hormigón en masa H-200 kg/cm ² . de sección circular con diámetro interior de 1 m., ejecutado según planos de detalle, con pared de 15 cms de espesor y solera de 20 cm. de espesor, incluso p.p. de reducción troncocónica céntrica o excéntrica en la parte superior, incluso excavación en todo tipo de terreno con transporte de productos sobrantes a vertedero autorizado encofrado, vertido y vibrado del hormigón, desencofrado e incluso sumidero de PVC y tubo de PVC de pared compacta para desagüe a pozo de registro más cercano, incluso p.p. de trabajos de conexión de troncos y unión con canalizaciones totalmente terminado, ejecutado según P.P.T.P., incluso cerco y tapa de función ductil B125 en aceras o D400 en calzada, con leyenda de servicio. | |
| | | | Mano de obra 28,58 |
| | | | Resto de obra y materiales 182,24 |
| | | | TOTAL PARTIDA..... 210,82 |
| E04014 | Ud | BOCA DE RIEGO CIERRE ELAST. D-45 Boca de riego cierre elástico de diámetro 40 mm. modelo municipal, racor tipo BARCELONA, colocada en acera, acoplada a tubería de fundición de cualquier diámetro y unión en brida, con arqueta, cuerpo y cabeza de fundición ductil, tapa de fundición ductil cierre prensaestopas revestido en EPDM y resistente al paso de vehículos pesados, incluyendo además: - 1 Collarín de acometida en fundición ductil tipo LEYA o similar con cabezal de salida roscada a 1 1/2"; bandas con su correspondiente tornillería, de acero inoxidable, para acoplar a tubería de acero inoxidable, para acoplar a tubería de fundición de cualquier diámetro. - 2 Enlaces mixtos rosca macho de latón para pe tipo RESI o similar de 1 1/2" 50 mm. - 1 Brida de acero roscada DN 40-1 1/2". Se incluyen excavaciones en todo tipo de terreno, con transporte de productos sobrantes a lugar de empleo o vertedero autorizado a cualquier distancia, montaje, junta de goma, tornillería cincada necesaria. Totalmente instalada, probada y en funcionamiento. | |
| | | | Mano de obra 18,13 |
| | | | Resto de obra y materiales 226,02 |
| | | | TOTAL PARTIDA..... 244,15 |
| E04015 | Ud | BOCA DE INCENDIO CIERRE ELAST. D-80 Boca de incendio cierre elástico diámetro 80 mm. modelo municipal, racor tipo BARCELONA de 70 mm. colocada en acera, acoplada a tubería de fundición de cualquier diámetro y unión en brida taladrada, con arqueta, cuerpo y cabeza de fundición ductil, tapa de fundición ductil cierre prensaestopas revestido en EPDM y resistente al paso de vehículos pesados, incluyendo además: - 1 Collarín de acometida en fundición ductil tipo LEYA o similar con cabezal de salida roscada a 3"; bandas con su correspondiente tornillería, de acero inoxidable, para acoplar a tubería de acero inoxidable, para acoplar a tubería de fundición de diámetro mayor o igual a 150 mm. O T de fundición ductil para diámetro menor del 150 mm. con salida a brida de acero roscada de diámetro 80-3". - 2 Enlaces mixtos rosca macho de latón para pe tipo RESI o similar de 3"-90 mm. - 1 Brida de acero roscada DN 80-3". Se incluyen excavaciones en todo tipo de terreno, con transporte de productos sobrantes a lugar de empleo o vertedero autorizado a cualquier distancia, montaje, junta de goma, tornillería cincada necesaria. Totalmente instalada, probada y en funcionamiento. | |
| | | | Mano de obra 21,42 |
| | | | Resto de obra y materiales 501,02 |
| | | | TOTAL PARTIDA..... 522,44 |

CUADRO DE PRECIOS 2

Rúa da Xesta y rúa do Freixo

| CÓDIGO | UD | RESUMEN | PRECIO |
|----------------|----|--|---|
| E04012 | Ud | <p>ACOMETIDA DOMICILIAR DN 40 PN 16</p> <p>Acometida domiciliaria, de DN 40 mm o del existente en caso de ser superior. de diámetro nominal desde tubería de fundición de cualquier diámetro formada por: collarín de acometida en fundición dúctil con salida roscada a 1,5" bandas de acero inoxidable con su correspondiente tornillería, para acoplar a tubería de fundición o pieza especial de fundición en T para acometidas de DN superior a un tercio del diámetro de la tubería principal; tres enlaces mixto rosca macho de latón para p.e. tipo RESI o similar de 1,5"-40 mm., un codo de latón longitud necesaria de tubería de P.E. DN 40 mm. PN 16 atm conectando a la acometida interior; válvula de esfera PN 16 de latón e 1/2" con cuadrado de maniobra; arqueta para acometida domiciliaria de 30x30 cm. en hormigón en masa H-150 de 10 cm. de espesor; incluso excavación en todo tipo de terreno, con transporte de productos sobrantes a lugar de empleo o vertedero autorizado, montaje, incluso tapa hidráulica y cerco de fundición dúctil según modelo Ayuntamiento de Lugo, ejecutado según plano de detalle.</p> | |
| | | | Mano de obra 20,81 |
| | | | Maquinaria 3,50 |
| | | | Resto de obra y materiales 107,18 |
| | | | TOTAL PARTIDA..... 131,51 |
| E04018 | Ud | <p>ENTRONQ TUB DN125 CON DISTR EXIST</p> <p>Entronque de tuberías proyectadas DN 125 de abastecimiento con redes existentes de diámetro inferior o igual a 125 mm., incluso excavación de todo tipo de terreno con transporte de productos sobrantes a vertedero autorizado, corte de tubería existente, montaje de todos los elementos, incluso tes, codos, enlaces, reducciones, todo en función dúctil, y en general todo tipo de piezas especiales, incluso válvula de derivación con su correspondiente arqueta de registro, cerco y tapa de fundición dúctil con leyenda identificativa, según planos de detalle, con refuerzos de hormigón H-200 kg/cm2. según plano de detalle, arena de asiento de 15 cm. de espesor, debidamente compactada y relleno de la zanja, según P.P.T.P. y documentación de planos.</p> | |
| | | | Mano de obra 30,25 |
| | | | Maquinaria 9,02 |
| | | | Resto de obra y materiales 223,79 |
| | | | TOTAL PARTIDA..... 263,05 |
| CAP1_03 | | SANEAMIENTO | |
| E02002 | MI | <p>TUBERÍA ENTERRADA PVC DN 400</p> <p>Tubería de PVC pared compacta de saneamiento SN-4, UNE 53332, de diámetro nominal 400 mm, junta elástica, colocada sobre cama de asiento de arena de 10 cm. según se especifica en los planos de detalle, incluso p.p. de manguitos pasamuros enarenados en entronques con pozos de registro. Totalmente montado y efectuada la prueba de estanqueidad con resultado satisfactorio, ejecutado según P.P.T.P. y documentación gráfica.</p> | |
| | | | Mano de obra 3,95 |
| | | | Maquinaria 1,52 |
| | | | Resto de obra y materiales 30,66 |
| | | | TOTAL PARTIDA..... 36,13 |
| E02013 | Ud | <p>POZO REGISTRO HASTA 1,50 M</p> <p>Pozo de registro visitable de 1 metro de diámetro interior modelo Municipal de hasta 1,50 metros de profundidad formado por solera de hormigón HM-20, de 20 cm. de espesor con canaleta de fondo, paredes y solera de hormigón en masa HM-20, de 20 cm. de espesor, con pates plastificados, tapa y cerco circular de fundición dúctil D 400, modelo REXEL o similar con leyenda "SANEAMIENTO" o modelo autoestable con leyenda "PLUVIALES", recibido en el firme por capa de hormigón HM-20 con recubrimiento exterior 10 cm y espesor 20 cm. Totalmente terminada la unidad</p> | |
| | | | Mano de obra 55,15 |
| | | | Maquinaria 0,11 |
| | | | Resto de obra y materiales 256,44 |
| | | | TOTAL PARTIDA..... 311,70 |

CUADRO DE PRECIOS 2

Rúa da Xesta y rúa do Freixo

| CÓDIGO | UD | RESUMEN | PRECIO |
|--------|----|---|---|
| E02007 | Ud | <p>ACOMETIDA SANEAMIENTO DN 160</p> <p>Acometida de saneamiento formada por la longitud necesaria de la tubería de PVC de pared compactada UNE-53.112, de diámetro exterior 200 mm., clase SN-4, se incluyen excavación de la zanja, montaje, cama de asiento de arena de 15 cm. de espesor, refuerzo lateral de arena hasta una altura igual a la mitad del diámetro exterior, ambos debidamente compactados, relleno de la zanja con jabre en tongadas de 20 cm. de espesor, con jabre procedente de préstamo, debidamente humidificadas y compactadas hasta alcanzar una densidad superior al 95% del ensayo proctor normal y entronque al pozo de registro preferentemente o en su caso a la red general mediante injerto click, totalmente instalada.</p> | |
| | | | Mano de obra 12,80 |
| | | | Maquinaria 16,12 |
| | | | Resto de obra y materiales 77,61 |
| | | | TOTAL PARTIDA..... 106,52 |
| E02009 | Ud | <p>SUMIDERO SIFÓNICO IN SITU HM-20</p> <p>Sumidero sifónico de hormigón en masa HM-20 de 10 cm. de espesor de pared, de medidas interiores 0,55x0,30x0,65 m., con sifón registrable en el mismo cuerpo del sumidero, rejilla de fundición dúctil de medidas exteriores 0,725x0,42 m. y tubo de PVC DN 200 SN-4, de cualquier longitud hasta pozo de registro de colector de pluviales, asentado sobre cama de arena de 0,15 cm. de espesor, y protegido con prisma de hormigón HM-20 espesor 10 cm en caso de recubrimientos del tubo inferiores a 0,80 m., incluso cerco y rejilla articulada antirrobo de fundición dúctil según normas EN-124 y UNE-41-300-87, de 0,73x0,42 m. de medida exterior de 25 Tm. de carga de rotura, según modelo Ayuntamiento de Lugo, incluso excavación en zanja en todo tipo de terreno, encofrado, vertido y vibrado del hormigón, desencofrado, curado, y relleno de la zanja en tongadas de 20 cm. de espesor, con material seleccionado procedente de préstamo, debidamente humidificado y compactado, hasta alcanzar una densidad igual al 95% del ensayo proctor normal, con transporte de los productos sobrantes a vertedero autorizado, o lugar de empleo, ejecutada según P.P.T.P. y documentación de planos.</p> | |
| | | | Mano de obra 22,14 |
| | | | Maquinaria 18,06 |
| | | | Resto de obra y materiales 167,99 |
| | | | TOTAL PARTIDA..... 208,18 |
| E02039 | UD | <p>ENTRONQUE TUBERÍA SANEAMIENTO</p> <p>UD. Entronque de tuberías proyectadas de saneamiento con colectores existentes, o conexionado de colector existente con nuevo pozo de registro. Se incluye excavación en todo tipo de terreno en zanjas con talud 1/5 según documentación de planos, desconexiones provisionales y reparaciones precisas de servicios existentes y mantenimiento en uso de los servicios durante la ejecución de las obras, incluso demolición de aquellos elementos subterráneos de obra de fábrica que sean precisos, con perforación del pozo o corte de la tubería existente, incluso recibido de la misma, y relleno de la zanja con productos adecuados procedentes de la excavación, en tongadas de espesor no superior a 20 cm, sin piedras en su primera tongada, debidamente extendidas, humidificadas y compactadas hasta alcanzar una densidad superior al 95% del ensayo próctor normal, incluso transporte de material sobrante a otros puntos de las obras donde se precise o a vertedero a cualquier distancia, previa consulta a la Dirección de Obra. Ejecutada según P.P.T.P. y documentación de planos.</p> | |
| | | | Mano de obra 15,94 |
| | | | Maquinaria 45,83 |
| | | | Resto de obra y materiales 22,80 |
| | | | TOTAL PARTIDA..... 84,57 |
| E02008 | Ud | <p>CONEXIÓN DE BAJANTES DN 90</p> <p>Conexión de bajantes de pluviales a rígora, de la longitud necesaria, mediante tubería de PVC DN 90 PN 4 atm., embutida en prisma de hormigón HM-20, recubrimiento de 10 cm., se incluye excavación de la zanja, montaje, incluso p.p. de codos, recibida en la bajante y en el bordillo. Totalmente terminada la unidad.</p> | |
| | | | Mano de obra 6,17 |
| | | | Maquinaria 0,41 |
| | | | Resto de obra y materiales 12,94 |
| | | | TOTAL PARTIDA..... 19,52 |

CUADRO DE PRECIOS 2

Rúa da Xesta y rúa do Freixo

CÓDIGO UD RESUMEN PRECIO

CAP1_04 ALUMBRADO PÚBLICO

E05072 MI CANALIZACIÓN S.E. 2TCP110+1TCP63

Canalización para servicios eléctricos de alumbrado público y semaforización por acera, formada por 2 tubos DN 110 para alumbrado público y 1 tubo DN 63 para telemando, incluso colocación de guías de cuerda polipropilada, 1 m. de cable trenzado desnudo de cobre 1x35 mm². para toma de tierra, tendido en contacto con la tierra en el fondo de la zanja, embutido el conjunto en prisma de hormigón en masa HM-20 con recubrimiento de 10 cm., incluso vertido y vibrado, ejecutando según se indica en planos de detalle. Todos los tubos serán tubos corrugados de polietileno (TCP) UNE EN 50086-2-4 de doble pared, exterior corrugada e interior lisa, de color rojo, y uniones mediante manguitos de polietileno inyectado. Incluye excavación de la zanja. Incluye relleno de zanja con suelo seleccionado procedente de préstamo autorizado, tipo jabre, exento de arcillas y gruesos, en tongadas de 20 cm. de espesor, debidamente extendidas, humidificadas y compactadas hasta alcanzar una densidad del 95% del ensayo Proctor normal. Totalmente terminada y ejecutada la unidad según PPTP.

| | |
|----------------------------------|--------------|
| Mano de obra | 3,25 |
| Maquinaria | 2,15 |
| Resto de obra y materiales | 20,75 |
| TOTAL PARTIDA..... | 26,14 |

E05008 Ud ARQUETA HM-20, 40x40 CM T. AKSSES

Arqueta de derivación y paso de servicios eléctricos de BT, o para conexión de la red general de tierras a la pica de acero cobrizado situado en acera, de hormigón en masa HM-20, de sección interior rectangular de 33x33 cms, espesor de pared de 10 cms, profundidad suficiente (para recibir las canalizaciones de conductores según su cota, y mínima interior de 80 cms para recibir la red general de tierras y soldarla a la pica), y solera de grava 40/70 y espesor 15 cms para facilitar el drenaje, incluso excavación, encofrado, vertido y vibrado de hormigón, desencofrado y recibido de canalizaciones en el interior. Suministro y colocación de cerco y tapa de fundición dúctil Modelo AKSSES del Modelo Municipal, de 40x40 cms y clase B125 en acera, con leyenda del servicio al que pertenece recibido en el pavimento. Totalmente terminada la unidad según plano de detalle.

| | |
|----------------------------------|--------------|
| Mano de obra | 24,38 |
| Maquinaria | 0,56 |
| Resto de obra y materiales | 44,23 |
| TOTAL PARTIDA..... | 69,18 |

CAP1_05 PAVIMENTOS

E03024 M3 SUBBASE GRAN. EN CALZADA ZA-2

Subbase granular en firme de calzada con zahorra artificial procedente de machaqueo, huso ZA-2, colocada con espesores de 20 cms, debidamente extendida, perfilada por medio de motoniveladora, nivelada, humidificada y compactada hasta alcanzar una densidad igual al 100% del ensayo Próctor modificado, incluso p.p. de adaptación de registros de servicios nuevos o existentes a la rasante de calzada para posterior recibido de cerco y tapa, para todos los servicios afectados por las obras. Ejecutado según P.P.T.P., PG-3, y documentación de planos.

| | |
|----------------------------------|--------------|
| Mano de obra | 0,80 |
| Maquinaria | 3,77 |
| Resto de obra y materiales | 10,23 |
| TOTAL PARTIDA..... | 14,80 |

E03002B Tm MBC TIPO HGÓN BITUMIN. AC 16 SURF 50/70 D (D-12)

Fabricación, transporte, extendido y compactado de mezcla bituminosa en caliente tipo hormigón bituminoso AC 16 SURF 50/70 D (D-12) elaborada en planta, con áridos silíceos, cumpliendo las prescripciones del pliego PG3/75, incluso materiales, betún y filler, i/p.p. de riego de imprimación ó adherencia, medida en toneladas.

| | |
|----------------------------------|--------------|
| Mano de obra | 3,17 |
| Maquinaria | 31,11 |
| Resto de obra y materiales | 37,50 |
| TOTAL PARTIDA..... | 71,78 |

CUADRO DE PRECIOS 2

Rúa da Xesta y rúa do Freixo

| CÓDIGO | UD | RESUMEN | PRECIO |
|--------|----|---|--|
| E03006 | Tm | MBC TIPO HGÓN BITUMIN. AC 22 BIN 50/70 S (S-20) Fabricación, transporte, extendido y compactado de mezcla bituminosa en caliente tipo hormigón bituminoso AC 22 BIN 50/70 S (S-20) elaborada en planta, con áridos silíceos, cumpliendo las prescripciones del pliego PG3/75, incluso materiales, betún y filler, i/p.p. de barrido de la superficie de asiento y riego de imprimación ó adherencia, medida en toneladas. | |
| | | | Mano de obra 3,17 |
| | | | Maquinaria 31,11 |
| | | | Resto de obra y materiales 37,39 |
| | | | TOTAL PARTIDA..... 71,67 |
| E03014 | MI | BORDILLO HORMI. DOBLE CAPA 30x15 Bordillo de hormigón prefabricado 30x15 cm achaflanado, doble capa, de sección maciza, modelo Ayuntamiento de Lugo, asentado sobre cama de hormigón HM-20, rejuntadas con mortero de cemento Portland y arena M-40, incluso p.p. de piezas curvas, y bordillos semienterrados en vados peatonales y de garajes, incluso corte del firme existente y excavación para hormigonado de la zapata. Ejecutado según Pliego de Prescripciones Técnicas Particulares y documentación de planos y rasante de colocación según Ordenanza Municipal de Supresión de Barreras Arquitectónicas. | |
| | | | Mano de obra 3,46 |
| | | | Resto de obra y materiales 10,04 |
| | | | TOTAL PARTIDA..... 13,50 |
| E03018 | MI | RÍGOLA PREFAB 50x30x17-14 BLANCA Rígola prefabricada de hormigón de doble capa 30x14-11 cm, teniendo la cara vista de color blanco y asentada sobre cama de hormigón HM-20, de sección según documentación de planos, rejuntadas con mortero de cemento Portland y arena M-40, incluso p.p. de piezas curvas, incluso corte del firme existente y excavación para hormigonado de la zapata. Ejecutado según Pliego de Prescripciones Técnicas Particulares y rasante de colocación según Ordenanza Municipal de Supresión de Barreras Arquitectónicas. | |
| | | | Mano de obra 3,46 |
| | | | Resto de obra y materiales 10,04 |
| | | | TOTAL PARTIDA..... 13,50 |
| E03008 | M2 | PAV. BALDOSA HIDRÁULICA 60x40x5 ARENISCA Pavimento de acera con adaptación de rasante para formación de pendiente transversal del 2%, constituido por losa hidráulica pétreo granallada tipo PAY-MASA de textura abujardada (piedra picada), color arenisca, de dimensiones 60x40x5, modelo Ayuntamiento de Lugo, colocada sobre mortero de consistencia plástica M-80 de espesor final 3 cm., espolvoreada de cemento Portland, colocada con junta abierta de 1 mm. rellena con lechada del color de la baldosa barrida sobre la junta hasta su total penetración, incluso solera de hormigón HM-20 de espesor 15 cm. con juntas de dilatación cada 5 m. de 3 mm de espesor rellenas de lamina de poliestireno expandido y subbase de 10 cm. de terraplén seleccionado compactado 100% P.M., incluso p.p. de colocación de tubo de PVC de 90 mm. conectado a las bajantes de pluviales, tendidos hasta bordillo, para canalización de aguas pluviales bajo la acera. Ejecución de vados a garajes y peatonales según Ordenanza Municipal de Supresión de Barreras Arquitectónicas, señalizando el rebaje del perfil de acera en los vados de peatonales mediante baldosa hidráulica de botones, de color rojo Alicante, según detalle de documentación gráfica de planos y vados en accesos a garajes, con pieza de borde y longitud máxima de 3.00 metros. Pasos peatonales con dos o tres rampas de descenso, según el tipo de vado que corresponda, cuya pendiente máxima será del 8%, y ancho máximo de descanso de paso de 4,00 m, tipología de rebaje según documentación gráfica. Incluso p.p. de reposición de elementos de cimentación de semáforos, señalización, marquesinas, y demás elementos demolidos en la fase previa, y adaptación de registros existentes de los servicios a la rasante de la acera de los servicios afectados y de reposición de tapas y registros, previamente retirados y acopiados de servicios públicos (agua, alcantarillado, señalización, alumbrado)... y privados (baja tensión, media tensión, telefonía, gas...) y montaje de los elementos señalizadores (postes, señales de tráfico...), mobiliario urbano (papeleras, bancos, marquesinas, barandillas...), servicios de superficie (cabinas telefónicas, buzones de correo, etc...) y cualquier otro tipo de elemento con fijación que forme parte de las calles como servicio o mobiliario, que fuese previamente retirado y acopiado en la fase de demolición, consultando el criterio de reutilización a la Dirección de Obra. Totalmente terminado ejecutado según el P.P.T.P. y documentación de planos. | |
| | | | Mano de obra 2,63 |
| | | | Resto de obra y materiales 26,84 |
| | | | TOTAL PARTIDA..... 29,47 |

CUADRO DE PRECIOS 2

Rúa da Xesta y rúa do Freixo

| CÓDIGO | UD | RESUMEN | PRECIO |
|----------------|----|--|--|
| E03030 | M2 | PAVIMENTO DE HORMIGÓN IMPRESO | |
| | | M2 de estampado de pavimento continuo P.C.I de Patterned Concrete o similar sobre solera de Hormigón Armado HM-20 de 20 cm de espesor, realizando las siguientes operaciones: suministro y extendido de hormigón HM-20; previamente mezcaldado con fibras sintéticas antifisuración de 5cm, 15*15 D=4 mm; con estampado, textura y color igual al existente en la zona anexa a donde se va a colocar; repaso de juntas; limpieza con agua a presión; acabado y sellado; incluyendo hormigón , fibras, encofrados y un total de 6 moldes rígidos y 3 flexibles del modelo elegido. Con adaptación de rasante para formación de pendiente transversal del 2%, facilitando la conducción de aguas pluviales hacia los sumideros, incluso subbase de 15 cm. zahorra . Incluso p.p. de reposición de elementos de cimentación, de semáforos, señalización, marquesinas, y demás elementos demolidos en la fase previa, y adaptación de registros existentes de los servicios a la rasante de final de los servicios afectados y de reposición de tapas y registros, previamente retirados y acopiados de servicios públicos (agua, alcantarillado, señalización, (alumbrado,...) y privados (baja tensión, media tensión, telefonía, gas,...) y montaje de los elementos de alumbrado público,(farolas), elementos señalizadores (postes,señales de tráfico,...), mobiliario urbano (papeleras, bancos, marquesinas,...), servicios en superficie (cabinas telefónicas, buzones de correo,...), y cualquier otro elemento con fijación que forme parte de las calles como servicio o mobiliario, que fuese previamente retirado y acopiado en la fase de demolición, consultando el criterio de reutilización a la Dirección de Obra. Totalmente terminado, ejecutado según el P.P.T.P.y documentación de planos. | |
| | | | Mano de obra 10,72 |
| | | | Maquinaria 0,86 |
| | | | Resto de obra y materiales 24,33 |
| | | | TOTAL PARTIDA..... 35,91 |
| CAP1_06 | | SEÑALIZACIÓN | |
| E080006 | M2 | PINTURA CEBREADO EN DOS COMPONENTES | |
| | | Estarcido blanco realmente pintado en cebreados, líneas de detención y pasos de cebra, mediante pintura plástica de dos componentes, de la forma y dimensiones que figuran en los planos, incluso premarcaje. Totalmente terminado, ejecutado según P.P.T.P. | |
| | | | Mano de obra 9,24 |
| | | | Maquinaria 0,32 |
| | | | Resto de obra y materiales 7,25 |
| | | | TOTAL PARTIDA..... 16,81 |
| CAP1_07 | | MOBILIARIO URBANO | |
| E3014 | UD | RETIRADA Y RECOLOCACIÓN DE BOLARDO | |
| | | | Mano de obra 18,78 |
| | | | Maquinaria 0,41 |
| | | | Resto de obra y materiales 11,78 |
| | | | TOTAL PARTIDA..... 30,97 |

CUADRO DE PRECIOS 2

Rúa da Xesta y rúa do Freixo

CÓDIGO UD RESUMEN

PRECIO

| C002 | | RÚA DO FREIXO | |
|---------|----|--|---------------------------------------|
| CAP2_01 | | DEMOLICIONES Y MOV TIERRAS | |
| E01002 | M2 | DEMOL. FIRME EXISTENTE | |
| | | Demolición y levantado del firme existente en calzada de cualquier material, incluso hormigón armado con conectores, para todo tipo de obras, encuentros con calles, apertura de zanjas para colocación de servicios, y cajeados en bordes de calzada para rectificación de trazado o colocación de rígola, hasta 55 cms de profundidad, previa retirada con recuperación de tapas y registros en superficie de servicios públicos y privados. La unidad incluye el replanteo previo de la demolición autorizada por la Dirección de Obra, corte previo del firme con disco hasta un tercio de su espesor, posterior demolición por medios mecánicos, y carga y transporte a vertedero autorizado. | |
| | | | Mano de obra 3,31 |
| | | | Maquinaria 6,50 |
| | | | Resto de obra y materiales 0,69 |
| | | | TOTAL PARTIDA..... 10,50 |
| E01027 | M2 | CM FRESADO DE FIRME (MBC) | |
| | | M2 Fresado por cm. de espesor de pavimento bituminoso por medios mecánicos mediante fresadora, incluso carga, barrido y transporte de productos sobrantes a vertedero autorizado o lugar de empleo. | |
| | | | Mano de obra 0,13 |
| | | | Maquinaria 0,60 |
| | | | Resto de obra y materiales 0,05 |
| | | | TOTAL PARTIDA..... 0,78 |
| E010001 | M3 | EXCAVACIÓN EN VACIADO O SANEADO | |
| | | Excavación en vaciado o saneo de terreno existente, incluso carga y transporte a vertedero autorizado a cualquier distancia. Medido sobre perfil y ejecutado según P.P.T.P. | |
| | | | TOTAL PARTIDA..... 3,35 |
| E010002 | M3 | RELLENO SANEADO CON MATERIAL DE PRÉSTAMO | |
| | | Relleno localizado con productos procedentes de préstamos, extendido, humectación y compactación en tongadas de hasta 20 cm de espesor con un grado de compactación del 95% del Proctor Modificado. Incluso extracción, cánones, carga y transporte a obra, a cualquier distancia. Medido sobre perfil y ejecutado según P.P.T.P., PG-3 y documentación de planos. | |
| | | | TOTAL PARTIDA..... 6,67 |
| E01011 | M3 | EXCAVACIÓN ZANJAS | |
| | | Excavación en zanja de cualquier profundidad para colocación de tubos de servicios, canalizaciones en general e instalaciones complementarias, en todo tipo de terreno, con talud 1/5 y entibación ligera con madera, según documentación de planos, incluso sobreexcavación de pozos de registro, demolición de elementos subterráneos que sean precisos, selección y acopio en obra de suelo adecuado para aprovechamiento en traza, y carga y transporte de materiales sobrantes a vertedero autorizado, previa consulta a la Dirección de Obra. Incluso primera compactación por medios mecánicos. Incluye la unidad la apertura de calcatas previas en la traza a efectos de comprobar la situación de servicios existentes y permitir el replanteo de detalle del trazado de la excavación. Incluso mantenimiento en uso de los servicios y accesos existentes durante la ejecución de las obras, ejecutada según P.P.T.P., y documentación de planos. | |
| | | | Mano de obra 0,79 |
| | | | Maquinaria 2,78 |
| | | | Resto de obra y materiales 0,48 |
| | | | TOTAL PARTIDA..... 4,05 |
| E01007 | M3 | RELLENO DE ZANJA CON JABRE | |
| | | Relleno de todo tipo de zanja de servicios, canalizaciones e instalaciones complementarias con suelo seleccionado procedente de préstamo autorizado, tipo jabre, exento de arcillas y gruesos, en tongadas de 20 cm. de espesor, debidamente extendidas, humidificadas y compactadas hasta alcanzar una densidad del 95% del ensayo Proctor normal, con transporte de productos sobrantes a vertedero autorizado, previa consulta a la Dirección de Obra, incluso mantenimiento en uso de los servicios existentes durante la ejecución de las obras, ejecutada según P.P.T.P. y documentación de planos. | |
| | | | Mano de obra 0,79 |

CUADRO DE PRECIOS 2

Rúa da Xesta y rúa do Freixo

| CÓDIGO | UD | RESUMEN | PRECIO |
|----------------|----|--|---------------|
| | | Maquinaria | 2,50 |
| | | Resto de obra y materiales | 4,37 |
| | | TOTAL PARTIDA..... | 7,66 |
| CAP2_02 | | SANEAMIENTO | |
| E02002 | MI | TUBERÍA ENTERRADA PVC DN 400 Tubería de PVC pared compacta de saneamiento SN-4, UNE 53332, de diámetro nominal 400 mm, junta elástica, colocada sobre cama de asiento de arena de 10 cm. según se especifica en los planos de detalle, incluso p.p. de manguitos pasamuros enarenados en entronques con pozos de registro. Totalmente montado y efectuada la prueba de estanqueidad con resultado satisfactorio, ejecutado según P.P.T.P. y documentación gráfica. | |
| | | Mano de obra | 3,95 |
| | | Maquinaria | 1,52 |
| | | Resto de obra y materiales | 30,66 |
| | | TOTAL PARTIDA..... | 36,13 |
| E02013 | Ud | POZO REGISTRO HASTA 1,50 M Pozo de registro visitable de 1 metro de diámetro interior modelo Municipal de hasta 1,50 metros de profundidad formado por solera de hormigón HM-20, de 20 cm. de espesor con canaleta de fondo, paredes y solera de hormigón en masa HM-20, de 20 cm. de espesor, con pates plastificados, tapa y cerco circular de fundición dúctil D 400, modelo REXEL o similar con leyenda "SANEAMIENTO" o modelo autoestable con leyenda "PLUVIALES", recibido en el firme por capa de hormigón HM-20 con recubrimiento exterior 10 cm y espesor 20 cm. Totalmente terminada la unidad | |
| | | Mano de obra | 55,15 |
| | | Maquinaria | 0,11 |
| | | Resto de obra y materiales | 256,44 |
| | | TOTAL PARTIDA..... | 311,70 |
| E02007 | Ud | ACOMETIDA SANEAMIENTO DN 160 Acometida de saneamiento formada por la longitud necesaria de la tubería de PVC de pared compactada UNE-53.112, de diámetro exterior 200 mm., clase SN-4, se incluyen excavación de la zanja, montaje, cama de asiento de arena de 15 cm. de espesor, refuerzo lateral de arena hasta una altura igual a la mitad del diámetro exterior, ambos debidamente compactados, relleno de la zanja con jabre en tongadas de 20 cm. de espesor, con jabre procedente de préstamo, debidamente humidificadas y compactadas hasta alcanzar una densidad superior al 95% del ensayo proctor normal y entronque al pozo de registro preferentemente o en su caso a la red general mediante injerto click, totalmente instalada. | |
| | | Mano de obra | 12,80 |
| | | Maquinaria | 16,12 |
| | | Resto de obra y materiales | 77,61 |
| | | TOTAL PARTIDA..... | 106,52 |
| E02009 | Ud | SUMIDERO SIFÓNICO IN SITU HM-20 Sumidero sifónico de hormigón en masa HM-20 de 10 cm. de espesor de pared, de medidas interiores 0,55x0,30x0,65 m., con sifón registrable en el mismo cuerpo del sumidero, rejilla de fundición dúctil de medidas exteriores 0,725x0,42 m. y tubo de PVC DN 200 SN-4, de cualquier longitud hasta pozo de registro de colector de pluviales, asentado sobre cama de arena de 0,15 cm. de espesor, y protegido con prisma de hormigón HM-20 espesor 10 cm en caso de recubrimientos del tubo inferiores a 0,80 m., incluso cerco y rejilla articulada antirrobo de fundición dúctil según normas EN-124 y UNE-41-300-87, de 0,73x0,42 m. de medida exterior de 25 Tm. de carga de rotura, según modelo Ayuntamiento de Lugo, incluso excavación en zanja en todo tipo de terreno, encofrado, vertido y vibrado del hormigón, desencofrado, curado, y relleno de la zanja en tongadas de 20 cm. de espesor, con material seleccionado procedente de préstamo, debidamente humidificado y compactado, hasta alcanzar una densidad igual al 95% del ensayo proctor normal, con transporte de los productos sobrantes a vertedero autorizado, o lugar de empleo, ejecutada según P.P.T.P. y documentación de planos. | |
| | | Mano de obra | 22,14 |
| | | Maquinaria | 18,06 |
| | | Resto de obra y materiales | 167,99 |

CUADRO DE PRECIOS 2

Rúa da Xesta y rúa do Freixo

| CÓDIGO | UD | RESUMEN | PRECIO |
|----------------------------------|----|--|--------|
| | | TOTAL PARTIDA..... | 208,18 |
| E02039 | UD | ENTRONQUE TUBERÍA SANEAMIENTO UD. Entronque de tuberías proyectadas de saneamiento con colectores existentes, o conexión de colector existente con nuevo pozo de registro. Se incluye excavación en todo tipo de terreno en zanjas con talud 1/5 según documentación de planos, desconexiones provisionales y reparaciones precisas de servicios existentes y mantenimiento en uso de los servicios durante la ejecución de las obras, incluso demolición de aquellos elementos subterráneos de obra de fábrica que sean precisos, con perforación del pozo o corte de la tubería existente, incluso recibido de la misma, y relleno de la zanja con productos adecuados procedentes de la excavación, en tongadas de espesor no superior a 20 cm, sin piedras en su primera tongada, debidamente extendidas, humidificadas y compactadas hasta alcanzar una densidad superior al 95% del ensayo próctor normal, incluso transporte de material sobrante a otros puntos de las obras donde se precise o a vertedero a cualquier distancia, previa consulta a la Dirección de Obra. Ejecutada según P.P.T.P. y documentación de planos. | |
| | | Mano de obra | 15,94 |
| | | Maquinaria..... | 45,83 |
| | | Resto de obra y materiales | 22,80 |
| | | TOTAL PARTIDA..... | 84,57 |
| E02008 | Ud | CONEXIÓN DE BAJANTES DN 90 Conexión de bajantes de pluviales a rígora, de la longitud necesaria, mediante tubería de PVC DN 90 PN 4 atm., embutida en prisma de hormigón HM-20, recubrimiento de 10 cm., se incluye excavación de la zanja, montaje, incluso p.p. de codos, recibida en la bajante y en el bordillo. Totalmente terminada la unidad. | |
| | | Mano de obra | 6,17 |
| | | Maquinaria..... | 0,41 |
| | | Resto de obra y materiales | 12,94 |
| | | TOTAL PARTIDA..... | 19,52 |
| CAP2_03 ALUMBRADO PUBLICO | | | |
| E05072 | MI | CANALIZACIÓN S.E. 2TCP110+1TCP63 Canalización para servicios eléctricos de alumbrado público y semaforización por acera, formada por 2 tubos DN 110 para alumbrado público y 1 tubo DN 63 para telemando, incluso colocación de guías de cuerda polipropilada, 1 m. de cable trenzado desnudo de cobre 1x35 mm ² . para toma de tierra, tendido en contacto con la tierra en el fondo de la zanja, embutido el conjunto en prisma de hormigón en masa HM-20 con recubrimiento de 10 cm., incluso vertido y vibrado, ejecutando según se indica en planos de detalle. Todos los tubos serán tubos corrugados de polietileno (TCP) UNE EN 50086-2-4 de doble pared, exterior corrugada e interior lisa, de color rojo, y uniones mediante manguitos de polietileno inyectado. Incluye excavación de la zanja. Incluye relleno de zanja con suelo seleccionado procedente de préstamo autorizado, tipo jabre, exento de arcillas y gruesos, en tongadas de 20 cm. de espesor, debidamente extendidas, humidificadas y compactadas hasta alcanzar una densidad del 95% del ensayo Proctor normal. Totalmente terminada y ejecutada la unidad según PPTP. | |
| | | Mano de obra | 3,25 |
| | | Maquinaria..... | 2,15 |
| | | Resto de obra y materiales | 20,75 |
| | | TOTAL PARTIDA..... | 26,14 |
| E05008 | Ud | ARQUETA HM-20, 40x40 CM T. AKSSES Arqueta de derivación y paso de servicios eléctricos de BT, o para conexión de la red general de tierras a la pica de acero cobrizado situado en acera, de hormigón en masa HM-20, de sección interior rectangular de 33x33 cms, espesor de pared de 10 cms, profundidad suficiente (para recibir las canalizaciones de conductores según su cota, y mínima interior de 80 cms para recibir la red general de tierras y soldarla a la pica), y solera de grava 40/70 y espesor 15 cms para facilitar el drenaje, incluso excavación, encofrado, vertido y vibrado de hormigón, desencofrado y recibido de canalizaciones en el interior. Suministro y colocación de cerco y tapa de fundición dúctil Modelo AKSSES del Modelo Municipal, de 40x40 cms y clase B125 en acera, con leyenda del servicio al que pertenece recibido en el pavimento. Totalmente terminada la unidad según plano de detalle. | |
| | | Mano de obra | 24,38 |
| | | Maquinaria..... | 0,56 |
| | | Resto de obra y materiales | 44,23 |

CUADRO DE PRECIOS 2

Rúa da Xesta y rúa do Freixo

| CÓDIGO | UD | RESUMEN | PRECIO |
|--------------------|----|--|--------------|
| TOTAL PARTIDA..... | | | 69,18 |
| CAP2_04 | | PAVIMENTOS | |
| E03024 | M3 | SUBBASE GRAN. EN CALZADA ZA-2 Subbase granular en firme de calzada con zahorra artificial procedente de machaqueo, huso ZA-2, colocada con espesores de 20 cms, debidamente extendida, perfilada por medio de motoniveladora, nivelada, humidificada y compactada hasta alcanzar una densidad igual al 100% del ensayo Próctor modificado, incluso p.p. de adaptación de registros de servicios nuevos o existentes a la rasante de calzada para posterior recibido de cerco y tapa, para todos los servicios afectados por las obras. Ejecutado según P.P.T.P., PG-3, y documentación de planos. | |
| | | Mano de obra | 0,80 |
| | | Maquinaria..... | 3,77 |
| | | Resto de obra y materiales | 10,23 |
| | | TOTAL PARTIDA..... | 14,80 |
| E03002B | Tm | MBC TIPO HGÓN BITUMIN. AC 16 SURF 50/70 D (D-12) Fabricación, transporte, extendido y compactado de mezcla bituminosa en caliente tipo hormigón bituminoso AC 16 SURF 50/70 D (D-12) elaborada en planta, con áridos silíceos, cumpliendo las prescripciones del pliego PG3/75, incluso materiales, betún y filler, i/p.p. de riego de imprimación ó adherencia, medida en toneladas. | |
| | | Mano de obra | 3,17 |
| | | Maquinaria..... | 31,11 |
| | | Resto de obra y materiales | 37,50 |
| | | TOTAL PARTIDA..... | 71,78 |
| E03006 | Tm | MBC TIPO HGÓN BITUMIN. AC 22 BIN 50/70 S (S-20) Fabricación, transporte, extendido y compactado de mezcla bituminosa en caliente tipo hormigón bituminoso AC 22 BIN 50/70 S (S-20) elaborada en planta, con áridos silíceos, cumpliendo las prescripciones del pliego PG3/75, incluso materiales, betún y filler, i/p.p. de barrido de la superficie de asiento y riego de imprimación ó adherencia, medida en toneladas. | |
| | | Mano de obra | 3,17 |
| | | Maquinaria..... | 31,11 |
| | | Resto de obra y materiales | 37,39 |
| | | TOTAL PARTIDA..... | 71,67 |
| E03030 | M2 | PAVIMENTO DE HORMIGÓN IMPRESO M2 de estampado de pavimento continuo P.C.I de Patterned Concrete o similar sobre solera de Hormigón Armado HM-20 de 20 cm de espesor, realizando las siguientes operaciones: suministro y extendido de hormigón HM-20; previamente mezcaldado con fibras sintéticas antifisuración de 5cm, 15*15 D=4 mm; con estampado, textura y color igual al existente en la zona anexa a donde se va a colocar; repaso de juntas; limpieza con agua a presión; acabado y sellado; incluyendo hormigón, fibras, encofrados y un total de 6 moldes rígidos y 3 flexibles del modelo elegido. Con adaptación de rasante para formación de pendiente transversal del 2%, facilitando la conducción de aguas pluviales hacia los sumideros, incluso subbase de 15 cm. zahorra. Incluso p.p. de reposición de elementos de cimentación, de semáforos, señalización, marquesinas, y demás elementos demolidos en la fase previa, y adaptación de registros existentes de los servicios a la rasante de final de los servicios afectados y de reposición de tapas y registros, previamente retirados y acopiados de servicios públicos (agua, alcantarillado, señalización, (alumbrado,...) y privados (baja tensión, media tensión, telefonía, gas,...) y montaje de los elementos de alumbrado público, (farolas), elementos señalizadores (postes, señales de tráfico,...), mobiliario urbano (papeleras, bancos, marquesinas,...), servicios en superficie (cabinas telefónicas, buzones de correo,...), y cualquier otro elemento con fijación que forme parte de las calles como servicio o mobiliario, que fuese previamente retirado y acopiado en la fase de demolición, consultando el criterio de reutilización a la Dirección de Obra. Totalmente terminado, ejecutado según el P.P.T.P. y documentación de planos. | |
| | | Mano de obra | 10,72 |
| | | Maquinaria..... | 0,86 |
| | | Resto de obra y materiales | 24,33 |
| | | TOTAL PARTIDA..... | 35,91 |

CUADRO DE PRECIOS 2

Rúa da Xesta y rúa do Freixo

CÓDIGO UD RESUMEN PRECIO

CAP2_05 SEÑALIZACIÓN

E080006 M2 PINTURA CEBREADO EN DOS COMPONENTES
Estarcido blanco realmente pintado en cebreados, líneas de detención y pasos de cebra, mediante pintura plástica de dos componentes, de la forma y dimensiones que figuran en los planos, incluso premarcaje. Totalmente terminado, ejecutado según P.P.T.P.

| | |
|----------------------------------|--------------|
| Mano de obra | 9,24 |
| Maquinaria | 0,32 |
| Resto de obra y materiales | 7,25 |
| TOTAL PARTIDA..... | 16,81 |

CUADRO DE PRECIOS 2

Rúa da Xesta y rúa do Freixo

| CÓDIGO | UD | RESUMEN | PRECIO |
|--------|----|---------|--------|
|--------|----|---------|--------|

C003 GESTIÓN RCDs

E1_RCD UD GESTIÓN DE RESIDUOS

Presupuesto para cumplimiento del Estudio de gestión de residuos de construcción y demolición, según condiciones del Estudio de gestión de residuos de construcción y demolición y Pliego de Prescripciones Técnicas Particulares.

Resto de obra y materiales 1.175,60

TOTAL PARTIDA..... 1.175,60

CUADRO DE PRECIOS 2

Rúa da Xesta y rúa do Freixo

CÓDIGO UD RESUMEN

PRECIO

C004 SEGURIDAD Y SALUD

E1_SYS UD SEGURIDAD Y SALUD

Costes derivados del mantenimiento de las condiciones de Seguridad y Salud en las obras, incluyendo protecciones individuales, protecciones colectivas, instalaciones, formación de los trabajadores en materia de seguridad, y cualquier medio necesario para garantizar la seguridad en la obra.

| | |
|----------------------------------|-----------------|
| Mano de obra | 120,20 |
| Resto de obra y materiales | 1.415,18 |
| TOTAL PARTIDA..... | 1.535,38 |



Concello de Lugo
Concellería de Infraestruturas

Presupuesto

PROYECTO

PAVIMENTACIÓN Y SERVICIOS EN RÚA DA XESTA Y RÚA DO FREIXO

AUTOR

SERVICIO DE INGENIERÍA

FECHA

ABRIL 2017

PRESUPUESTO

Rúa da Xesta y rúa do Freixo

| CÓDIGO | RESUMEN | CANTIDAD | PRECIO | IMPORTE |
|----------------|--|----------|--------|----------|
| C001 | RUA DA XESTA | | | |
| CAP1_01 | DEMOLICIONES Y MOV. TIERRAS | | | |
| E01001 | M2 DEMOL. PAVIMENTO ACERA EXISTENTE Demolición del pavimento existente en acera, cualquier material, incluso base y sub-base, incluido bordillos, previa retirada y desmontaje de tapas y registros en superficie de servicios públicos (agua, alcantarillado, señalización, servicios eléctricos,...), privados (baja tensión, media tensión, telefonía, gas,...), elementos de alumbrado público, (farolas, báculos), elementos señalizadores (postes, señales de tráfico,...), mobiliario urbano (papeleras, bancos, marquesinas, barandillas,...), servicios en superficie (cabinas telefónicas, buzones de correo,...), y cualquier otro elemento con fijación a acera que forme parte de las calles como servicio o mobiliario, incluido en el precio el acopio en dependencias adecuadas del Contratista para su posterior reutilización a criterio de la Dirección de Obra, incluso su posterior recolocación en el lugar original o desplazado. La demolición se realiza por medios mecánicos o manuales hasta 35 cm. por debajo de la rasante en aceras, con demolición de bordillos y elementos de obras de fábrica, cimentaciones de báculos y servicios, con selección de materiales procedentes de la demolición en: MATERIALES GRANULARES: zahorra, macadam, gravas, arenas y suelos seleccionados, para posible reutilización a criterio de la Dirección de Obra en unidades de relleno, incluso transporte de material sobrante a otros puntos de las obras o de la ciudad donde se precise o a vertedero autorizado a cualquier distancia, previa consulta a la Dirección de Obra. MATERIALES NO GRANULARES: adoquín, bordillos de granito, tuberías u otros reutilizables, que se someterá a consulta de la Dirección de Obra para su transporte a otros puntos de las obras o de la ciudad donde se precise o a vertedero autorizado a cualquier distancia. ESCOMBROS: restos de baldosas, pavimentos de acera, hormigón, obras de fábrica, bordillos de hormigón, y similares no aprovechables, para su transporte a vertedero autorizado a cualquier distancia, previa consulta a la Dirección de Obra. Incluso p.p. de desconexiones provisionales de instalaciones, mantenimiento en uso mediante by-pass de abastecimiento a abonar con cargo al capítulo de abastecimiento, reparaciones precisas de servicios afectados existentes y en general mantenimiento en uso de los servicios durante la ejecución de las obras. Ejecutada según P.P.T.P. y documentación de planos. | 20,00 | 6,67 | 133,40 |
| E01002 | M2 DEMOL. FIRME EXISTENTE Demolición y levantado del firme existente en calzada de cualquier material, incluso hormigón armado con conectores, para todo tipo de obras, encuentros con calles, apertura de zanjas para colocación de servicios, y cajeados en bordes de calzada para rectificación de trazado o colocación de ríngola, hasta 55 cms de profundidad, previa retirada con recuperación de tapas y registros en superficie de servicios públicos y privados. La unidad incluye el replanteo previo de la demolición autorizada por la Dirección de Obra, corte previo del firme con disco hasta un tercio de su espesor, posterior demolición por medios mecánicos, y carga y transporte a vertedero autorizado. | 515,00 | 10,50 | 5.407,50 |
| E010001 | M3 EXCAVACIÓN EN VACIADO O SANEADO Excavación en vaciado o saneo de terreno existente, incluso carga y transporte a vertedero autorizado a cualquier distancia. Medido sobre perfil y ejecutado según P.P.T.P. | 80,00 | 3,35 | 268,00 |
| E010002 | M3 RELLENO SANEADO CON MATERIAL DE PRÉSTAMO Relleno localizado con productos procedentes de préstamos, extendido, humectación y compactación en tongadas de hasta 20 cm de espesor con un grado de compactación del 95% del Proctor Modificado. Incluso extracción, cánones, carga y transporte a obra, a cualquier distancia. Medido sobre perfil y ejecutado según P.P.T.P., PG-3 y documentación de planos. | 80,00 | 6,67 | 533,60 |
| E01011 | M3 EXCAVACIÓN ZANJAS Excavación en zanja de cualquier profundidad para colocación de tubos de servicios, canalizaciones en general e instalaciones complementarias, en todo tipo de terreno, con talud 1/5 y entibación ligera con madera, según documentación de planos, incluso sobreexcavación de pozos de registro, demolición de elementos subterráneos que sean precisos, selección y acopio en obra de suelo adecuado para aprovechamiento en traza, y carga y transporte de materiales sobrantes a vertedero autorizado, previa consulta a la Dirección de Obra. Incluso primera compactación por medios mecánicos. Incluye la unidad la apertura de calcatas previas en la traza a efectos de comprobar la situación de servicios existentes y permitir el replanteo de detalle del trazado de la excavación. Incluso mantenimiento en uso de los servicios y accesos existentes durante la ejecución de las obras, ejecutada según P.P.T.P., y documentación de planos. | 99,60 | 4,05 | 403,38 |

PRESUPUESTO

Rúa da Xesta y rúa do Freixo

| CÓDIGO | RESUMEN | CANTIDAD | PRECIO | IMPORTE |
|----------------------------|---|----------|--------|-----------------|
| E01007 | M3 RELLENO DE ZANJA CON JABRE Relleno de todo tipo de zanja de servicios, canalizaciones e instalaciones complementarias con suelo seleccionado procedente de préstamo autorizado, tipo jabre, exento de arcillas y gruesos, en tongadas de 20 cm. de espesor, debidamente extendidas, humidificadas y compactadas hasta alcanzar una densidad del 95% del ensayo Proctor normal, con transporte de productos sobrantes a vertedero autorizado, previa consulta a la Dirección de Obra, incluso mantenimiento en uso de los servicios existentes durante la ejecución de las obras, ejecutada según P.P.T.P. y documentación de planos. | 99,60 | 7,66 | 762,94 |
| TOTAL CAP1_01 | | | | 7.508,82 |
| CAP1_02 | ABASTECIMIENTO | | | |
| E04001 | MI TUBERIA FUNDICION DUCTIL DN 125 Tubería de fundición ductil diámetro nominal 125 mm., de conformidad con la norma UNE EN 545 2002, con junta automática flexible, incluso p.p. de codos, tes, reducciones, enlaces y todo tipo de piezas especiales, con su correspondiente refuerzo de hormigón H-200 encofrado según planos de detalle, colocada sobre cama de arena compactada de 15 cm. de espesor, rellena y compactada hasta la mitad del diámetro con arena, incluso excavación y relleno de la zanja con jabre, incluso retirada de tubería existente con transporte de productos sobrantes a vertedero o lugar que especifique la Dirección de Obra, incluso p.p. de tubo de PEAD de diámetro suficiente colocado visto y anclado sobre rasante y enganchado a red y acometidas existentes para BY-PASS reutilizado provisional. Totalmente terminada la unidad y probada por laboratorio homologado con resultado satisfactorio. | 85,00 | 46,09 | 3.917,65 |
| E04008 | Ud VALV COMPUERTA DN 125 VOLANTE Válvula de compuerta en red tipo EURO 20, DN 125, brida-brida, para tubería de fundición de 125 mm. de diámetro, con mecanismo para ir en arquetá incluso volante colocado, incluso todo tipo de accesorios necesarios para su instalación, tornillería cincada y juntas de goma para la unión de las bridas, así como refuerzo de hormigón para asiento, totalmente instalada según plano de detalle y P.P.T.P. | 2,00 | 263,10 | 526,20 |
| E04017 | Ud ARQUETA VALVULA IN SITU D=1m Arqueta para válvula, purgador o ventosa de abastecimiento de hormigón en masa H-200 kg/cm ² . de sección circular con diámetro interior de 1 m., ejecutado según planos de detalle, con pared de 15 cms de espesor y solera de 20 cm. de espesor, incluso p.p. de reducción troncocónica céntrica o excéntrica en la parte superior, incluso excavación en todo tipo de terreno con transporte de productos sobrantes a vertedero autorizado encofrado, vertido y vibrado del hormigón, desencofrado e incluso sumidero de PVC y tubo de PVC de pared compacta para desagüe a pozo de registro más cercano, incluso p.p. de trabajos de conexión de entronques y unión con canalizaciones totalmente terminado, ejecutado según P.P.T.P., incluso cerco y tapa de función ductil B125 en aceras o D400 en calzada, con leyenda de servicio. | 2,00 | 210,82 | 421,64 |
| E04014 | Ud BOCA DE RIEGO CIERRE ELAST. D-45 Boca de riego cierre elástico de diámetro 40 mm. modelo municipal, racor tipo BARCELONA, colocada en acera, acoplada a tubería de fundición de cualquier diámetro y unión en brida, con arqueta, cuerpo y cabeza de fundición ductil, tapa de fundición ductil cierre prensaestopas revestido en EPDM y resistente al paso de vehículos pesados, incluyendo además: - 1 Collarín de acometida en fundición ductil tipo LEYA o similar con cabezal de salida roscada a 1 1/2"; bandas con su correspondiente tornillería, de acero inoxidable, para acoplar a tubería de acero inoxidable, para acoplar a tubería de fundición de cualquier diámetro. - 2 Enlaces mixtos rosca macho de latón para pe tipo RESI o similar de 1 1/2" 50 mm. - 1 Brida de acero roscada DN 40-1 1/2". Se incluyen excavaciones en todo tipo de terreno, con transporte de productos sobrantes a lugar de empleo o vertedero autorizado a cualquier distancia, montaje, junta de goma, tornillería cincada necesaria. Totalmente instalada, probada y en funcionamiento. | 2,00 | 244,15 | 488,30 |

PRESUPUESTO

Rúa da Xesta y rúa do Freixo

| CÓDIGO | RESUMEN | CANTIDAD | PRECIO | IMPORTE |
|----------------------------|---|----------|--------|-----------------|
| E04015 | <p>Ud BOCA DE INCENDIO CIERRE ELAST. D-80</p> <p>Boca de incendio cierre elástico diámetro 80 mm. modelo municipal, racor tipo BARCELONA de 70 mm. colocada en acera, acoplada a tubería de fundición de cualquier diámetro y unión en brida taladrada, con arqueta, cuerpo y cabeza de fundición ductil, tapa de fundición ductil cierre prensaestopas revestido en EPDM y resistente al paso de vehículos pesados, incluyendo además:</p> <ul style="list-style-type: none"> - 1 Collarín de acometida en fundición ductil tipo LEYA o similar con cabezal de salida roscada a 3"; bandas con su correspondiente tornillería, de acero inoxidable, para acoplar a tubería de acero inoxidable, para acoplar a tubería de fundición de diámetro mayor o igual a 150 mm. O T de fundición ductil para diámetro menor del 150 mm. con salida a brida de acero roscada de diámetro 80-3". - 2 Enlaces mixtos rosca macho de latón para pe tipo RESI o similar de 3"-90 mm. - 1 Brida de acero roscada DN 80-3". <p>Se incluyen excavaciones en todo tipo de terreno, con transporte de productos sobrantes a lugar de empleo o vertedero autorizado a cualquier distancia, montaje, junta de goma, tornillería cincada necesaria. Totalmente instalada, probada y en funcionamiento.</p> | 2,00 | 522,44 | 1.044,88 |
| E04012 | <p>Ud ACOMETIDA DOMICILIAR DN 40 PN 16</p> <p>Acometida domiciliaria, de DN 40 mm o del existente en caso de ser superior. de diámetro nominal desde tubería de fundición de cualquier diámetro formada por: collarín de acometida en fundición ductil con salida roscada a 1,5" bandas de acero inoxidable con su correspondiente tornillería, para acoplar a tubería de fundición o pieza especial de fundición en T para acometidas de DN superior a un tercio del diámetro de la tubería principal; tres enlaces mixto rosca macho de latón para p.e. tipo RESI o similar de 1,5"-40 mm., un codo de latón longitud necesaria de tubería de P.E. DN 40 mm. PN 16 atm conectando a la acometida interior; válvula de esfera PN 16 de latón e 1/2" con cuadradillo de maniobra, arqueta para acometida domiciliaria de 30x30 cm. en hormigón en masa H-150 de 10 cm. de espesor; incluso excavación en todo tipo de terreno, con transporte de productos sobrantes a lugar de empleo o vertedero autorizado, montaje, incluso tapa hidráulica y cerco de fundición ductil según modelo Ayuntamiento de Lugo, ejecutado según plano de detalle.</p> | 13,00 | 131,51 | 1.709,63 |
| E04018 | <p>Ud ENTRONQ TUB DN125 CON DISTR EXIST</p> <p>Entronque de tuberías proyectadas DN 125 de abastecimiento con redes existentes de diámetro inferior o igual a 125 mm., incluso excavación de todo tipo de terreno con transporte de productos sobrantes a vertedero autorizado, corte de tubería existente, montaje de todos los elementos, incluso tes, codos, enlaces, reducciones, todo en función ductil, y en general todo tipo de piezas especiales, incluso válvula de derivación con su correspondiente arqueta de registro, cerco y tapa de fundición ductil con leyenda identificativa, según planos de detalle, con refuerzos de hormigón H-200 kg/cm2. según plano de detalle, arena de asiento de 15 cm. de espesor, debidamente compactada y relleno de la zanja, según P.P.T.P. y documentación de planos.</p> | 2,00 | 263,05 | 526,10 |
| TOTAL CAP1_02 | | | | 8.634,40 |
| CAP1_03 | SANEAMIENTO | | | |
| E02002 | <p>MI TUBERÍA ENTERRADA PVC DN 400</p> <p>Tubería de PVC pared compacta de saneamiento SN-4, UNE 53332, de diámetro nominal 400 mm, junta elástica, colocada sobre cama de asiento de arena de 10 cm. según se especifica en los planos de detalle, incluso p.p. de manguitos pasamuros enarenados en entronques con pozos de registro. Totalmente montado y efectuada la prueba de estanqueidad con resultado satisfactorio, ejecutado según P.P.T.P. y documentación gráfica.</p> | 83,00 | 36,13 | 2.998,79 |

PRESUPUESTO

Rúa da Xesta y rúa do Freixo

| CÓDIGO | RESUMEN | CANTIDAD | PRECIO | IMPORTE |
|---------------------|--|----------|--------|----------|
| E02013 | <p>Ud POZO REGISTRO HASTA 1,50 M</p> <p>Pozo de registro visitable de 1 metro de diámetro interior modelo Municipal de hasta 1,50 metros de profundidad formado por solera de hormigón HM-20, de 20 cm. de espesor con canaleta de fondo, paredes y solera de hormigón en masa HM-20, de 20 cm. de espesor, con pates plastificados, tapa y cerco circular de fundición dúctil D 400, modelo REXEL o similar con leyenda "SANEAMIENTO" o modelo autoestable con leyenda "PLUVIALES", recibido en el firme por capa de hormigón HM-20 con recubrimiento exterior 10 cm y espesor 20 cm. Totalmente terminada la unidad</p> | 5,00 | 311,70 | 1.558,50 |
| E02007 | <p>Ud ACOMETIDA SANEAMIENTO DN 160</p> <p>Acometida de saneamiento formada por la longitud necesaria de la tubería de PVC de pared compactada UNE-53.112, de diámetro exterior 200 mm., clase SN-4, se incluyen excavación de la zanja, montaje, cama de asiento de arena de 15 cm. de espesor, refuerzo lateral de arena hasta una altura igual a la mitad del diámetro exterior, ambos debidamente compactados, relleno de la zanja con jabre en tongadas de 20 cm. de espesor, con jabre procedente de préstamo, debidamente humidificadas y compactadas hasta alcanzar una densidad superior al 95% del ensayo proctor normal y entronque al pozo de registro preferentemente o en su caso a la red general mediante injerto click, totalmente instalada.</p> | 13,00 | 106,52 | 1.384,76 |
| E02009 | <p>Ud SUMIDERO SIFÓNICO IN SITU HM-20</p> <p>Sumidero sifónico de hormigón en masa HM-20 de 10 cm. de espesor de pared, de medidas interiores 0,55x0,30x0,65 m., con sifón registrable en el mismo cuerpo del sumidero, rejilla de fundición dúctil de medidas exteriores 0,725x0,42 m. y tubo de PVC DN 200 SN-4, de cualquier longitud hasta pozo de registro de colector de pluviales, asentado sobre cama de arena de 0,15 cm. de espesor, y protegido con prisma de hormigón HM-20 espesor 10 cm en caso de recubrimientos del tubo inferiores a 0,80 m., incluso cerco y rejilla articulada antirrobo de fundición dúctil según normas EN-124 y UNE-41-300-87, de 0,73x0,42 m. de medida exterior de 25 Tm. de carga de rotura, según modelo Ayuntamiento de Lugo, incluso excavación en zanja en todo tipo de terreno, encofrado, vertido y vibrado del hormigón, desencofrado, curado, y relleno de la zanja en tongadas de 20 cm. de espesor, con material seleccionado procedente de préstamo, debidamente humidificado y compactado, hasta alcanzar una densidad igual al 95% del ensayo proctor normal, con transporte de los productos sobrantes a vertedero autorizado, o lugar de empleo, ejecutada según P.P.T.P. y documentación de planos.</p> | 4,00 | 208,18 | 832,72 |
| E02039 | <p>UD ENTRONQUE TUBERÍA SANEAMIENTO</p> <p>UD. Entronque de tuberías proyectadas de saneamiento con colectores existentes, o conexionado de colector existente con nuevo pozo de registro. Se incluye excavación en todo tipo de terreno en zanjas con talud 1/5 según documentación de planos, desconexiones provisionales y reparaciones precisas de servicios existentes y mantenimiento en uso de los servicios durante la ejecución de las obras, incluso demolición de aquellos elementos subterráneos de obra de fábrica que sean precisos, con perforación del pozo o corte de la tubería existente, incluso recibido de la misma, y relleno de la zanja con productos adecuados procedentes de la excavación, en tongadas de espesor no superior a 20 cm, sin piedras en su primera tongada, debidamente extendidas, humidificadas y compactadas hasta alcanzar una densidad superior al 95% del ensayo próctor normal, incluso transporte de material sobrante a otros puntos de las obras donde se precise o a vertedero a cualquier distancia, previa consulta a la Dirección de Obra. Ejecutada según P.P.T.P. y documentación de planos.</p> | 1,00 | 84,57 | 84,57 |
| E02008 | <p>Ud CONEXIÓN DE BAJANTES DN 90</p> <p>Conexión de bajantes de pluviales a rígola, de la longitud necesaria, mediante tubería de PVC DN 90 PN 4 atm., embutida en prisma de hormigón HM-20, recubrimiento de 10 cm., se incluye excavación de la zanja, montaje, incluso p.p. de codos, recibida en la bajante y en el bordillo. Totalmente terminada la unidad.</p> | 15,00 | 19,52 | 292,80 |
| TOTAL CAP1_03 | | | | 7.152,14 |

PRESUPUESTO

Rúa da Xesta y rúa do Freixo

| CÓDIGO | RESUMEN | CANTIDAD | PRECIO | IMPORTE |
|----------------------------------|--|----------|--------|-----------------|
| CAP1_04 ALUMBRADO PÚBLICO | | | | |
| E05072 | MI CANALIZACIÓN S.E. 2TCP110+1TCP63 Canalización para servicios electricos de alumbrado publico y semaforización por acera, formada por 2 tubos DN 110 para alumbrado público y 1 tubo DN 63 para telemando, incluso colocación de guías de cuerda polipropilada, 1 m. de cable trenzado desnudo de cobre 1x35 mm2. para toma de tierra, tendido en contacto con la tierra en el fondo de la zanja, embutido el conjunto en prisma de hormigón en masa HM-20 con recubrimiento de 10 cm., incluso vertido y vibrado, ejecutando según se indica en planos de detalle. Todos los tubos serán tubos corrugados de polietileno (TCP) UNE EN 50086-2-4 de doble pared, exterior corrugada e interior lisa, de color rojo, y uniones mediante manguitos de polietileno inyectado. Incluye excavación de la zanja. Incluye relleno de zanja con suelo seleccionado procedente de préstamo autorizado, tipo jabre, exento de arcillas y gruesos, en tongadas de 20 cm. de espesor, debidamente extentidas, humidificadas y compactadas hasta alcanzar una densidad del 95% del ensayo Proctor normal. Totalmente terminada y ejecutada la unidad según PPTP. | 86,50 | 26,14 | 2.261,11 |
| E05008 | Ud ARQUETA HM-20, 40x40 CM T. AKSSES Arqueta de derivacion y paso de servicios electricos de BT, o para conexion de la red general de tierras a la pica de acero cobrizado situado en acera, de hormigon en masa HM-20, de seccion interior rectangular de 33X330 cms, espesor de pared de 10 cms, profundidad suficiante (para recibir las canalizaciones de conductores segun su cota, y minima interior de 80 cms para recibir la red general de tierras y soldarla a la pica), y solera de grava 40/70 y espesor 15 cms para facilitar el drenaje, incluso excavacion, encofrado, vertido y vibrado de hormigon, desencofrado y recibido de canalizaciones en el interior. Suministro y colocacion de cerco y tapa de fundicion ductil Modelo AKSSES del Modelo Municipal, de 40x40 cms y clase B125 en acera, con leyenda del servicio al que pertenece recibido en el pavimento. Totalmente terminada la unidad segun plano de detalle. | 4,00 | 69,18 | 276,72 |
| TOTAL CAP1_04 | | | | 2.537,83 |
| CAP1_05 PAVIMENTOS | | | | |
| E03024 | M3 SUBBASE GRAN. EN CALZADA ZA-2 Subbase granular en firme de calzada con zahorra artificial procedente de machaqueo, huso ZA-2, colocada con espesores de 20 cms, debidamente extendida, perfilada por medio de motoniveladora, nivelada, humidificada y compactada hasta alcanzar una densidad igual al 100% del ensayo Próctor modificado, incluso p.p. de adaptación de registros de servicios nuevos o existentes a la rasante de calzada para posterior recibido de cerco y tapa, para todos los servicios afectados por las obras. Ejecutado según P.P.T.P., PG-3, y documentación de planos. | 5,00 | 14,80 | 74,00 |
| E03002B | Tm MBC TIPO HGÓN BITUMIN. AC 16 SURF 50/70 D (D-12) Fabricación, transporte, extendido y compactado de mezcla bituminosa en caliente tipo hormigón bituminoso AC 16 SURF 50/70 D (D-12) elaborada en planta, con áridos silíceos, cumpliendo las prescripciones del pliego PG3/75, incluso materiales, betún y filler, i/p.p. de riego de imprimación ó adherencia, medida en toneladas. | 3,00 | 71,78 | 215,34 |
| E03006 | Tm MBC TIPO HGÓN BITUMIN. AC 22 BIN 50/70 S (S-20) Fabricación, transporte, extendido y compactado de mezcla bituminosa en caliente tipo hormigón bituminoso AC 22 BIN 50/70 S (S-20) elaborada en planta, con áridos silíceos, cumpliendo las prescripciones del pliego PG3/75, incluso materiales, betún y filler, i/p.p. de barrido de la superficie de asiento y riego de imprimación ó adherencia, medida en toneladas. | 4,50 | 71,67 | 322,52 |
| E03014 | MI BORDILLO HORMI. DOBLE CAPA 30x15 Bordillo de hormigón prefabricado 30x15 cm achafianado, doble capa, de sección maciza, modelo Ayuntamiento de Lugo, asentado sobre cama de hormigón HM-20, rejuntadas con mortero de cemento Portland y arena M-40, incluso p.p. de piezas curvas, y bordillos semienterrados en vados peatonales y de garajes, incluso corte del firme existente y excavación para hormigonado de la zapata. Ejecutado según Pliego de Prescripciones Técnicas Particulares y documentación de planos y rasante de colocación según Ordenanza Municipal de Supresión de Barreras Arquitectónicas. | 2,00 | 13,50 | 27,00 |

PRESUPUESTO

Rúa da Xesta y rúa do Freixo

| CÓDIGO | RESUMEN | CANTIDAD | PRECIO | IMPORTE |
|----------------------------|--|----------|--------|------------------|
| E03018 | <p>MI RÍGOLA PREFAB 50x30x17-14 BLANCA</p> <p>Rígola prefabricada de hormigón de doble capa 30x14-11 cm, teniendo la cara vista de color blanco y asentada sobre cama de hormigón HM-20, de sección según documentación de planos, rejuntadas con mortero de cemento Portland y arena M-40, incluso p.p. de piezas curvas, incluso corte del firme existente y excavación para hormigonado de la zapata. Ejecutado según Pliego de Prescripciones Técnicas Particulares y rasante de colocación según Ordenanza Municipal de Supresión de Barreras Arquitectónicas.</p> | 2,00 | 13,50 | 27,00 |
| E03008 | <p>M2 PAV. BALDOSA HIDRÁULICA 60x40x5 ARENISCA</p> <p>Pavimento de acera con adaptación de rasante para formación de pendiente transversal del 2%, constituido por losa hidráulica pétreo granallada tipo PAYMASA de textura abujardada (piedra picada), color arenisca, de dimensiones 60x40x5, modelo Ayuntamiento de Lugo, colocada sobre mortero de consistencia plástica M-80 de espesor final 3 cm., espolvoreada de cemento Portland, colocada con junta abierta de 1 mm. rellena con lechada del color de la baldosa barrida sobre la junta hasta su total penetración, incluso solera de hormigón HM-20 de espesor 15 cm. con juntas de dilatación cada 5 m. de 3 mm de espesor rellenas de lamina de poliestireno expandido y subbase de 10 cm. de terraplén seleccionado compactado 100% P.M., incluso p.p. de colocación de tubo de PVC de 90 mm. conectado a las bajantes de pluviales, tendidos hasta bordillo, para canalización de aguas pluviales bajo la acera. Ejecución de vados a garajes y peatonales según Ordenanza Municipal de Supresión de Barreras Arquitectónicas, señalizando el rebaje del perfil de acera en los vados de peatones mediante baldosa hidráulica de botones, de color rojo Alicante, según detalle de documentación gráfica de planos y vados en accesos a garajes, con pieza de borde y longitud máxima de 3.00 metros. Pasos peatonales con dos o tres rampas de descenso, según el tipo de vado que corresponda, cuya pendiente máxima será del 8%, y ancho máximo de descanso de paso de 4,00 m, tipología de rebaje según documentación gráfica. Incluso p.p. de reposición de elementos de cimentación de semáforos, señalización, marquesinas, y demás elementos demolidos en la fase previa, y adaptación de registros existentes de los servicios a la rasante de la acera de los servicios afectados y de reposición de tapas y registros, previamente retirados y acopiados de servicios públicos (agua, alcantarillado, señalización, alumbrado)... y privados (baja tensión, media tensión, telefonía, gas...) y montaje de los elementos señalizadores (postes, señales de tráfico...), mobiliario urbano (papeleras, bancos, marquesinas, barandillas...), servicios de superficie (cabinas telefónicas, buzones de correo, etc...) y cualquier otro tipo de elemento con fijación que forme parte de las calles como servicio o mobiliario, que fuese previamente retirado y acopiado en la fase de demolición, consultando el criterio de reutilización a la Dirección de Obra. Totalmente terminado ejecutado según el P.P.T.P. y documentación de planos.</p> | 20,00 | 29,47 | 589,40 |
| E03030 | <p>M2 PAVIMENTO DE HORMIGÓN IMPRESO</p> <p>M2 de estampado de pavimento continuo P.C.I de Patterned Concrete o similar sobre solera de Hormigón Armado HM-20 de 20 cm de espesor, realizando las siguientes operaciones: suministro y extendido de hormigón HM-20; previamente mezclado con fibras sintéticas antifisuración de 5cm, 15*15 D=4 mm; con estampado, textura y color igual al existente en la zona anexa a donde se va a colocar; repaso de juntas; limpieza con agua a presión; acabado y sellado; incluyendo hormigón, fibras, encofrados y un total de 6 moldes rígidos y 3 flexibles del modelo elegido. Con adaptación de rasante para formación de pendiente transversal del 2%, facilitando la conducción de aguas pluviales hacia los sumideros, incluso subbase de 15 cm. zahorra. Incluso p.p. de reposición de elementos de cimentación, de semáforos, señalización, marquesinas, y demás elementos demolidos en la fase previa, y adaptación de registros existentes de los servicios a la rasante de final de los servicios afectados y de reposición de tapas y registros, previamente retirados y acopiados de servicios públicos (agua, alcantarillado, señalización, (alumbrado,...) y privados (baja tensión, media tensión, telefonía, gas,...) y montaje de los elementos de alumbrado público, (farolas), elementos señalizadores (postes, señales de tráfico,...), mobiliario urbano (papeleras, bancos, marquesinas,...), servicios en superficie (cabinas telefónicas, buzones de correo,...), y cualquier otro elemento con fijación que forme parte de las calles como servicio o mobiliario, que fuese previamente retirado y acopiado en la fase de demolición, consultando el criterio de reutilización a la Dirección de Obra. Totalmente terminado, ejecutado según el P.P.T.P.y documentación de planos.</p> | 495,00 | 35,91 | 17.775,45 |
| TOTAL CAP1_05 | | | | 19.030,71 |

PRESUPUESTO

Rúa da Xesta y rúa do Freixo

| CÓDIGO | RESUMEN | CANTIDAD | PRECIO | IMPORTE |
|----------------|--|----------|--------|-----------|
| CAP1_06 | SEÑALIZACIÓN | | | |
| E080006 | M2 PINTURA CEBREADO EN DOS COMPONENTES Estarcido blanco realmente pintado en cebreados, líneas de detención y pasos de cebra, mediante pintura plástica de dos componentes, de la forma y dimensiones que figuran en los planos, incluso premarcaje. Totalmente terminado, ejecutado según P.P.T.P. | 12,50 | 16,81 | 210,13 |
| | TOTAL CAP1_06 | | | 210,13 |
| CAP1_07 | MOBILIARIO URBANO | | | |
| E3014 | UD RETIRADA Y RECOLOCACIÓN DE BOLARDO | 7,00 | 30,97 | 216,79 |
| | TOTAL CAP1_07 | | | 216,79 |
| | TOTAL C001 | | | 45.290,82 |

PRESUPUESTO

Rúa da Xesta y rúa do Freixo

| CÓDIGO | RESUMEN | CANTIDAD | PRECIO | IMPORTE |
|----------------------------|---|----------|--------|-----------------|
| C002 | RÚA DO FREIXO | | | |
| CAP2_01 | DEMOLICIONES Y MOV TIERRAS | | | |
| E01002 | M2 DEMOL. FIRME EXISTENTE Demolición y levantado del firme existente en calzada de cualquier material, incluso hormigón armado con conectores, para todo tipo de obras, encuentros con calles, apertura de zanjas para colocación de servicios, y cajeados en bordes de calzada para rectificación de trazado o colocación de rí-gola, hasta 55 cms de profundidad, previa retirada con recuperación de tapas y registros en superficie de servicios públicos y privados. La unidad incluye el replanteo previo de la demolición autorizada por la Dirección de Obra, corte previo del firme con disco hasta un tercio de su espesor, posterior demolición por medios mecánicos, y carga y transporte a vertedero autorizado. | 506,25 | 10,50 | 5.315,63 |
| E01027 | M2 CM FRESADO DE FIRME (MBC) M2 Fresado por cm. de espesor de pavimento bituminoso por medios mecánicos mediante fresadora, incluso carga, barrido y transporte de productos sobrantes a vertedero autorizado o lugar de empleo. | 275,00 | 0,78 | 214,50 |
| E010001 | M3 EXCAVACIÓN EN VACIADO O SANEADO Excavación en vaciado o saneo de terreno existente, incluso carga y transporte a vertedero autorizado a cualquier distancia. Medido sobre perfil y ejecutado según P.P.T.P. | 50,00 | 3,35 | 167,50 |
| E010002 | M3 RELLENO SANEADO CON MATERIAL DE PRÉSTAMO Relleno localizado con productos procedentes de préstamos, extendido, humectación y compactación en tongadas de hasta 20 cm de espesor con un grado de compactación del 95% del Proctor Modificado. Incluso extracción, cánones, carga y transporte a obra, a cualquier distancia. Medido sobre perfil y ejecutado según P.P.T.P., PG-3 y documentación de planos. | 50,00 | 6,67 | 333,50 |
| E01011 | M3 EXCAVACIÓN ZANJAS Excavación en zanja de cualquier profundidad para colocación de tubos de servicios, canalizaciones en general e instalaciones complementarias, en todo tipo de terreno, con talud 1/5 y entibacion ligera con madera, según documentación de planos, incluso sobrexcaación de pozos de registro, demolición de elementos subterráneos que sean precisos, selección y acopio en obra de suelo adecuado para aprovechamiento en traza, y carga y transporte de materiales sobrantes a vertedero autorizado, previa consulta a la Dirección de Obra. Incluso primera compactacion por medios mecanicos. Incluye la unidad la apertura de calicatas previas en la traza a efectos de comprobar la situacion de servicios existentes y permitir el replanteo de detalle del trazado de la excavación. Incluso mantenimiento en uso de los servicios y accesos existentes durante la ejecución de las obras, ejecutada según P.P.T.P., y documentación de planos. | 149,25 | 4,05 | 604,46 |
| E01007 | M3 RELLENO DE ZANJA CON JABRE Relleno de todo tipo de zanja de servicios, canalizaciones e instalaciones complementarias con suelo seleccionado procedente de préstamo autorizado, tipo jabre, exento de arcillas y gruesos, en tongadas de 20 cm. de espesor, debidamente extendidas, humidificadas y compactadas hasta alcanzar una densidad del 95% del ensayo Proctor normal, con transporte de productos sobrantes a vertedero autorizado, previa consulta a la Dirección de Obra, incluso mantenimiento en uso de los servicios existentes durante la ejecución de las obras, ejecutada según P.P.T.P. y documentación de planos. | 149,25 | 7,66 | 1.143,26 |
| TOTAL CAP2_01 | | | | 7.778,85 |
| CAP2_02 | SANEAMIENTO | | | |
| E02002 | MI TUBERÍA ENTERRADA PVC DN 400 Tubería de PVC pared compacta de saneamiento SN-4, UNE 53332, de diámetro nominal 400 mm, junta elástica, colocada sobre cama de asiento de arena de 10 cm. según se especifica en los planos de detalle, incluso p.p. de manguitos pasamuros enarenados en entronques con pozos de registro. Totalmente montado y efectuada la prueba de estanqueidad con resultado satisfactorio, ejecutado según P.P.T.P. y documentación gráfica. | 99,50 | 36,13 | 3.594,94 |

PRESUPUESTO

Rúa da Xesta y rúa do Freixo

| CÓDIGO | RESUMEN | CANTIDAD | PRECIO | IMPORTE |
|---------------------|--|----------|--------|----------|
| E02013 | <p>Ud POZO REGISTRO HASTA 1,50 M</p> <p>Pozo de registro visitable de 1 metro de diámetro interior modelo Municipal de hasta 1,50 metros de profundidad formado por solera de hormigón HM-20, de 20 cm. de espesor con canaleta de fondo, paredes y solera de hormigón en masa HM-20, de 20 cm. de espesor, con pates plastificados, tapa y cerco circular de fundición dúctil D 400, modelo REXEL o similar con leyenda "SANEAMIENTO" o modelo autoestable con leyenda "PLUVIALES", recibido en el firme por capa de hormigón HM-20 con recubrimiento exterior 10 cm y espesor 20 cm. Totalmente terminada la unidad</p> | 4,00 | 311,70 | 1.246,80 |
| E02007 | <p>Ud ACOMETIDA SANEAMIENTO DN 160</p> <p>Acometida de saneamiento formada por la longitud necesaria de la tubería de PVC de pared compactada UNE-53.112, de diámetro exterior 200 mm., clase SN-4, se incluyen excavación de la zanja, montaje, cama de asiento de arena de 15 cm. de espesor, refuerzo lateral de arena hasta una altura igual a la mitad del diámetro exterior, ambos debidamente compactados, relleno de la zanja con jabre en tongadas de 20 cm. de espesor, con jabre procedente de préstamo, debidamente humidificadas y compactadas hasta alcanzar una densidad superior al 95% del ensayo proctor normal y entronque al pozo de registro preferentemente o en su caso a la red general mediante injerto click, totalmente instalada.</p> | 9,00 | 106,52 | 958,68 |
| E02009 | <p>Ud SUMIDERO SIFÓNICO IN SITU HM-20</p> <p>Sumidero sifónico de hormigón en masa HM-20 de 10 cm. de espesor de pared, de medidas interiores 0,55x0,30x0,65 m., con sifón registrable en el mismo cuerpo del sumidero, rejilla de fundición dúctil de medidas exteriores 0,725x0,42 m. y tubo de PVC DN 200 SN-4, de cualquier longitud hasta pozo de registro de colector de pluviales, asentado sobre cama de arena de 0,15 cm. de espesor, y protegido con prisma de hormigón HM-20 espesor 10 cm en caso de recubrimientos del tubo inferiores a 0,80 m., incluso cerco y rejilla articulada antirrobo de fundición dúctil según normas EN-124 y UNE-41-300-87, de 0,73x0,42 m. de medida exterior de 25 Tm. de carga de rotura, según modelo Ayuntamiento de Lugo, incluso excavación en zanja en todo tipo de terreno, encofrado, vertido y vibrado del hormigón, desencofrado, curado, y relleno de la zanja en tongadas de 20 cm. de espesor, con material seleccionado procedente de préstamo, debidamente humidificado y compactado, hasta alcanzar una densidad igual al 95% del ensayo proctor normal, con transporte de los productos sobrantes a vertedero autorizado, o lugar de empleo, ejecutada según P.P.T.P. y documentación de planos.</p> | 4,00 | 208,18 | 832,72 |
| E02039 | <p>UD ENTRONQUE TUBERÍA SANEAMIENTO</p> <p>UD. Entronque de tuberías proyectadas de saneamiento con colectores existentes, o conexionado de colector existente con nuevo pozo de registro. Se incluye excavación en todo tipo de terreno en zanjas con talud 1/5 según documentación de planos, desconexiones provisionales y reparaciones precisas de servicios existentes y mantenimiento en uso de los servicios durante la ejecución de las obras, incluso demolición de aquellos elementos subterráneos de obra de fábrica que sean precisos, con perforación del pozo o corte de la tubería existente, incluso recibido de la misma, y relleno de la zanja con productos adecuados procedentes de la excavación, en tongadas de espesor no superior a 20 cm, sin piedras en su primera tongada, debidamente extendidas, humidificadas y compactadas hasta alcanzar una densidad superior al 95% del ensayo próctor normal, incluso transporte de material sobrante a otros puntos de las obras donde se precise o a vertedero a cualquier distancia, previa consulta a la Dirección de Obra. Ejecutada según P.P.T.P. y documentación de planos.</p> | 1,00 | 84,57 | 84,57 |
| E02008 | <p>Ud CONEXIÓN DE BAJANTES DN 90</p> <p>Conexión de bajantes de pluviales a rígola, de la longitud necesaria, mediante tubería de PVC DN 90 PN 4 atm., embutida en prisma de hormigón HM-20, recubrimiento de 10 cm., se incluye excavación de la zanja, montaje, incluso p.p. de codos, recibida en la bajante y en el bordillo. Totalmente terminada la unidad.</p> | 8,00 | 19,52 | 156,16 |
| TOTAL CAP2_02 | | | | 6.873,87 |

PRESUPUESTO

Rúa da Xesta y rúa do Freixo

| CÓDIGO | RESUMEN | CANTIDAD | PRECIO | IMPORTE |
|----------------------------------|--|----------|--------|-----------------|
| CAP2_03 ALUMBRADO PUBLICO | | | | |
| E05072 | MI CANALIZACIÓN S.E. 2TCP110+1TCP63 Canalización para servicios electricos de alumbrado publico y semaforización por acera, formada por 2 tubos DN 110 para alumbrado público y 1 tubo DN 63 para telemando, incluso colocación de guías de cuerda polipropilada, 1 m. de cable trenzado desnudo de cobre 1x35 mm2. para toma de tierra, tendido en contacto con la tierra en el fondo de la zanja, embutido el conjunto en prisma de hormigón en masa HM-20 con recubrimiento de 10 cm., incluso vertido y vibrado, ejecutando según se indica en planos de detalle. Todos los tubos serán tubos corrugados de polietileno (TCP) UNE EN 50086-2-4 de doble pared, exterior corrugada e interior lisa, de color rojo, y uniones mediante manguitos de polietileno inyectado. Incluye excavación de la zanja. Incluye relleno de zanja con suelo seleccionado procedente de préstamo autorizado, tipo jabre, exento de arcillas y gruesos, en tongadas de 20 cm. de espesor, debidamente extentidas, humidificadas y compactadas hasta alcanzar una densidad del 95% del ensayo Proctor normal. Totalmente terminada y ejecutada la unidad según PPTP. | 86,00 | 26,14 | 2.248,04 |
| E05008 | Ud ARQUETA HM-20, 40x40 CM T. AKSSES Arqueta de derivacion y paso de servicios electricos de BT, o para conexion de la red general de tierras a la pica de acero cobrizado situado en acera, de hormigon en masa HM-20, de seccion interior rectangular de 33X330 cms, espesor de pared de 10 cms, profundidad suficiante (para recibir las canalizaciones de conductores segun su cota, y minima interior de 80 cms para recibir la red general de tierras y soldarla a la pica), y solera de grava 40/70 y espesor 15 cms para facilitar el drenaje, incluso excavacion, encofrado, vertido y vibrado de hormigon, desencofrado y recibido de canalizaciones en el interior. Suministro y colocacion de cerco y tapa de fundicion ductil Modelo AKSSES del Modelo Municipal, de 40x40 cms y clase B125 en acera, con leyenda del servicio al que pertenece recibido en el pavimento. Totalmente terminada la unidad segun plano de detalle. | 8,00 | 69,18 | 553,44 |
| TOTAL CAP2_03 | | | | 2.801,48 |
| CAP2_04 PAVIMENTOS | | | | |
| E03024 | M3 SUBBASE GRAN. EN CALZADA ZA-2 Subbase granular en firme de calzada con zahorra artificial procedente de machaqueo, huso ZA-2, colocada con espesores de 20 cms, debidamente extendida, perfilada por medio de motoniveladora, nivelada, humidificada y compactada hasta alcanzar una densidad igual al 100% del ensayo Próctor modificado, incluso p.p. de adaptación de registros de servicios nuevos o existentes a la rasante de calzada para posterior recibido de cerco y tapa, para todos los servicios afectados por las obras. Ejecutado según P.P.T.P., PG-3, y documentación de planos. | 10,50 | 14,80 | 155,40 |
| E03002B | Tm MBC TIPO HGÓN BITUMIN. AC 16 SURF 50/70 D (D-12) Fabricación, transporte, extendido y compactado de mezcla bituminosa en caliente tipo hormigón bituminoso AC 16 SURF 50/70 D (D-12) elaborada en planta, con áridos silíceos, cumpliendo las prescripciones del pliego PG3/75, incluso materiales, betún y filler, i/p.p. de riego de imprimación ó adherencia, medida en toneladas. | 8,25 | 71,78 | 592,19 |
| E03006 | Tm MBC TIPO HGÓN BITUMIN. AC 22 BIN 50/70 S (S-20) Fabricación, transporte, extendido y compactado de mezcla bituminosa en caliente tipo hormigón bituminoso AC 22 BIN 50/70 S (S-20) elaborada en planta, con áridos silíceos, cumpliendo las prescripciones del pliego PG3/75, incluso materiales, betún y filler, i/p.p. de barrido de la superficie de asiento y riego de imprimación ó adherencia, medida en toneladas. | 2,36 | 71,67 | 169,14 |

PRESUPUESTO

Rúa da Xesta y rúa do Freixo

| CÓDIGO | RESUMEN | CANTIDAD | PRECIO | IMPORTE |
|---------------------|--|----------|--------|-----------|
| E03030 | M2 PAVIMENTO DE HORMIGÓN IMPRESO M2 de estampado de pavimento continuo P.C.I de Patterned Concrete o similar sobre solera de Hormigón Armado HM-20 de 20 cm de espesor, realizando las siguientes operaciones: suministro y extendido de hormigón HM-20; previamente mezcaldado con fibras sintéticas antifisuración de 5cm, 15*15 D=4 mm; con estampado, textura y color igual al existente en la zona anexa a donde se va a colocar; repaso de juntas; limpieza con agua a presión; acabado y sellado; incluyendo hormigón , fibras, encofrados y un total de 6 moldes rígidos y 3 flexibles del modelo elegido. Con adaptación de rasante para formación de pendiente transversal del 2%, facilitando la conducción de aguas pluviales hacia los sumideros, incluso subbase de 15 cm. zahorra . Incluso p.p. de reposición de elementos de cimentación, de semáforos, señalización, marquesinas, y demás elementos demolidos en la fase previa, y adaptación de registros existentes de los servicios a la rasante de final de los servicios afectados y de reposición de tapas y registros, previamente retirados y acopiados de servicios públicos (agua, alcantarillado, señalización, (alumbrado,...) y privados (baja tensión, media tensión, telefonía, gas,...) y montaje de los elementos de alumbrado público,(farolas), elementos señalizadores (postes,señales de tráfico,...), mobiliario urbano (papeleras, bancos, marquesinas,...), servicios en superficie (cabinas telefónicas, buzones de correo,...), y cualquier otro elemento con fijación que forme parte de las calles como servicio o mobiliario, que fuese previamente retirado y acopiado en la fase de demolición, consultando el criterio de reutilización a la Dirección de Obra. Totalmente terminado, ejecutado según el P.P.T.P.y documentación de planos. | 495,00 | 35,91 | 17.775,45 |
| TOTAL CAP2_04 | | | | 18.692,18 |
| CAP2_05 | SEÑALIZACIÓN | | | |
| E080006 | M2 PINTURA CEBREADO EN DOS COMPONENTES Estarcido blanco realmente pintado en cebreados, líneas de detención y pasos de cebra, mediante pintura plástica de dos componentes, de la forma y dimensiones que figuran en los planos, incluso premarcaje. Totalmente terminado, ejecutado según P.P.T.P. | 8,75 | 16,81 | 147,09 |
| TOTAL CAP2_05 | | | | 147,09 |
| TOTAL C002 | | | | 36.293,47 |

PRESUPUESTO

Rúa da Xesta y rúa do Freixo

| CÓDIGO | RESUMEN | CANTIDAD | PRECIO | IMPORTE |
|-------------|--|----------|----------|----------|
| C003 | GESTIÓN RCDs | | | |
| E1_RCD | UD GESTIÓN DE RESIDUOS Presupuesto para cumplimiento del Estudio de gestión de residuos de construcción y demolición, según condiciones del Estudio de gestión de residuos de construcción y demolición y Pliego de Prescripciones Técnicas Particulares. | 1,00 | 1.175,60 | 1.175,60 |

TOTAL C003 1.175,60

PRESUPUESTO

Rúa da Xesta y rúa do Freixo

| CÓDIGO | RESUMEN | CANTIDAD | PRECIO | IMPORTE |
|-------------|--|----------|----------|-----------|
| C004 | SEGURIDAD Y SALUD | | | |
| E1_SYS | UD SEGURIDAD Y SALUD Costes derivados del mantenimiento de las condiciones de Seguridad y Salud en las obras, incluyendo protecciones individuales, protecciones colectivas, instalaciones, formación de los trabajadores en materia de seguridad, y cualquier medio necesario para garantizar la seguridad en la obra. | 1,00 | 1.535,38 | 1.535,38 |
| | TOTAL C004 | | | 1.535,38 |
| | TOTAL | | | 84.295,27 |



Concello de Lugo
Concellería de Infraestruturas

Resumen de presupuesto

PROYECTO

PAVIMENTACIÓN Y SERVICIOS EN RÚA DA XESTA Y RÚA DO FREIXO

AUTOR

SERVICIO DE INGENIERÍA

FECHA

ABRIL 2017

RESUMEN DE PRESUPUESTO

Rúa da Xesta y rúa do Freixo

| CAPÍTULO | RESUMEN | IMPORTE | % |
|----------|---|-------------------|-------|
| C001 | RUA DA XESTA..... | 45.290,82 | 53,73 |
| | <i>CAP1_01</i> DEMOLICIONES Y MOV. TIERRAS..... | 7.508,82 | |
| | <i>CAP1_02</i> ABASTECIMIENTO..... | 8.634,40 | |
| | <i>CAP1_03</i> SANEAMIENTO..... | 7.152,14 | |
| | <i>CAP1_04</i> ALUMBRADO PÚBLICO..... | 2.537,83 | |
| | <i>CAP1_05</i> PAVIMENTOS..... | 19.030,71 | |
| | <i>CAP1_06</i> SEÑALIZACIÓN..... | 210,13 | |
| | <i>CAP1_07</i> MOBILIARIO URBANO..... | 216,79 | |
| C002 | RÚA DO FREIXO..... | 36.293,47 | 43,06 |
| | <i>CAP2_01</i> DEMOLICIONES Y MOV TIERRAS..... | 7.778,85 | |
| | <i>CAP2_02</i> SANEAMIENTO..... | 6.873,87 | |
| | <i>CAP2_03</i> ALUMBRADO PUBLICO..... | 2.801,48 | |
| | <i>CAP2_04</i> PAVIMENTOS..... | 18.692,18 | |
| | <i>CAP2_05</i> SEÑALIZACIÓN..... | 147,09 | |
| C003 | GESTIÓN RCDs..... | 1.175,60 | 1,39 |
| C004 | SEGURIDAD Y SALUD..... | 1.535,38 | 1,82 |
| | PRESUPUESTO DE EJECUCIÓN MATERIAL | 84.295,27 | |
| | 13,00 % Gastos generales..... | 10.958,39 | |
| | 6,00 % Beneficio industrial..... | 5.057,72 | |
| | Suma..... | 16.016,11 | |
| | PRESUPUESTO BASE DE LICITACIÓN SIN IVA | 100.311,38 | |
| | 21% IVA..... | 21.065,39 | |
| | PRESUPUESTO BASE DE LICITACIÓN | 121.376,77 | |

Asciende el presupuesto a la expresada cantidad de CIENTO VEINTIUN MIL TRESCIENTOS SETENTA Y SEIS EUROS con SETENTA Y SIETE CÉNTIMOS

Lugo, abril de 2017.

La Ingeniera de Caminos

Fdo.: Marta Carballal Neira