

INSTALACIÓN DE ALUMBRADO PUBLICO

CANALIZACION DE ALUMBRADO PUBLICO ZANJA TIPO

Acabado en capa de pavimentación según proyecto

Rasante urbanización

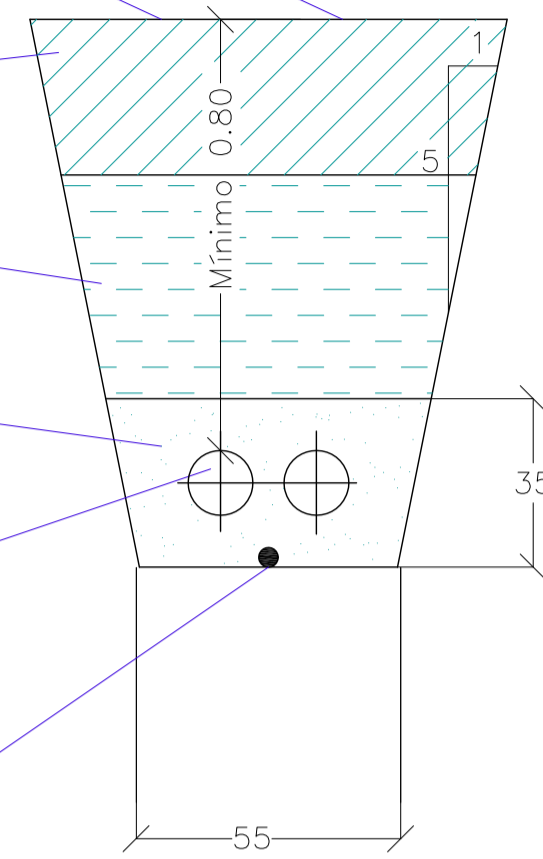
Paquete de firmes

Material de excavación compactado

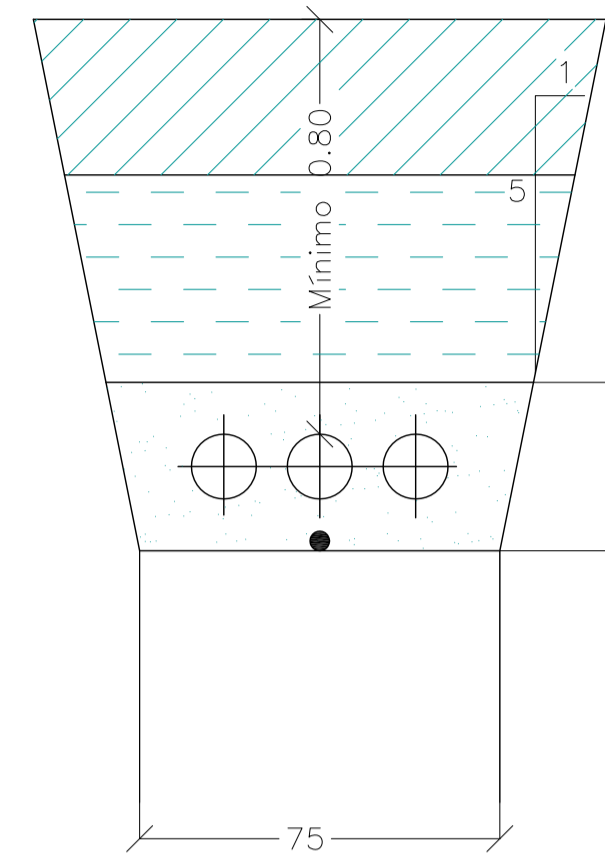
Hormigón HM-20/40/P

Conductos para A.P. Ø63mm polietileno corrugado con guía pasacables de cuerda polipropilada

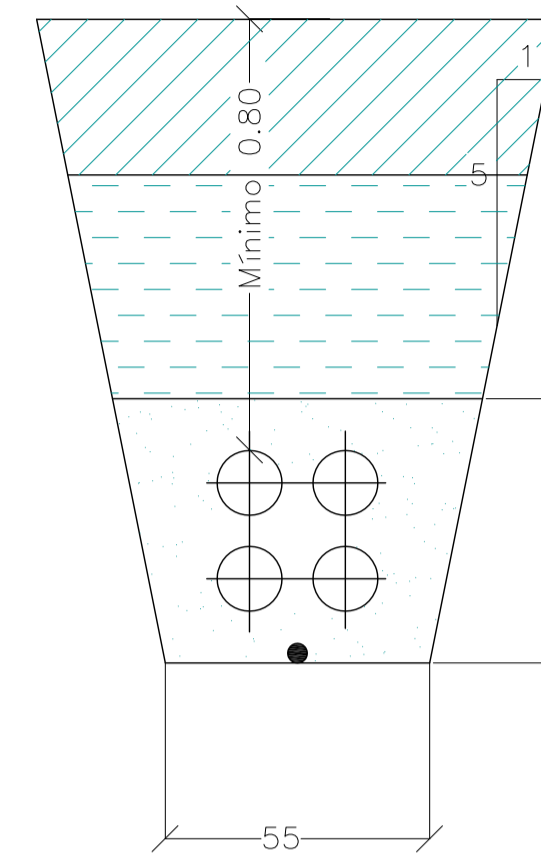
Cable de cobre desnudo de 35mm. en contacto con el fondo de excavación, para toma de tierra



2 CANALIZACIONES

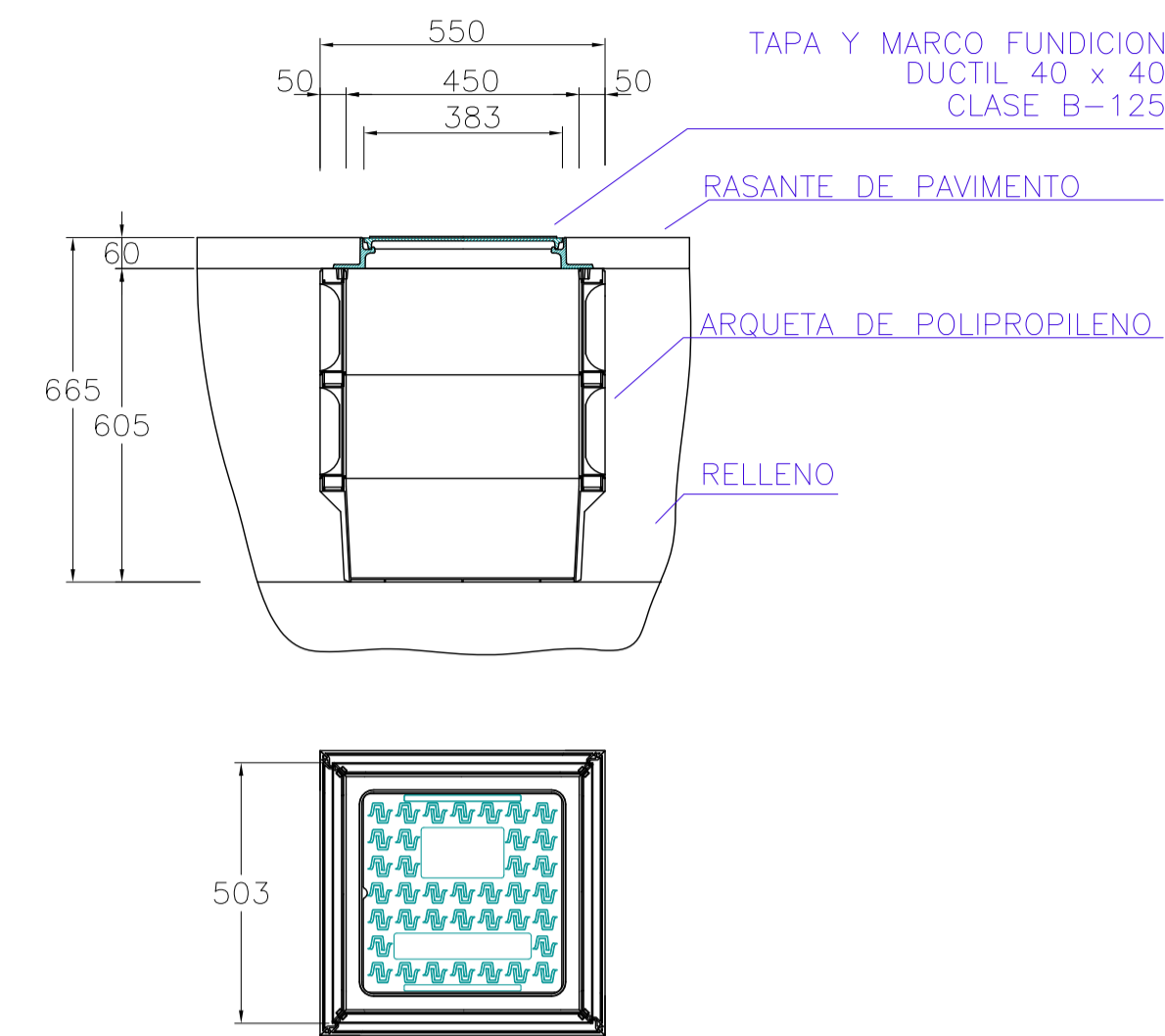


3 CANALIZACIONES

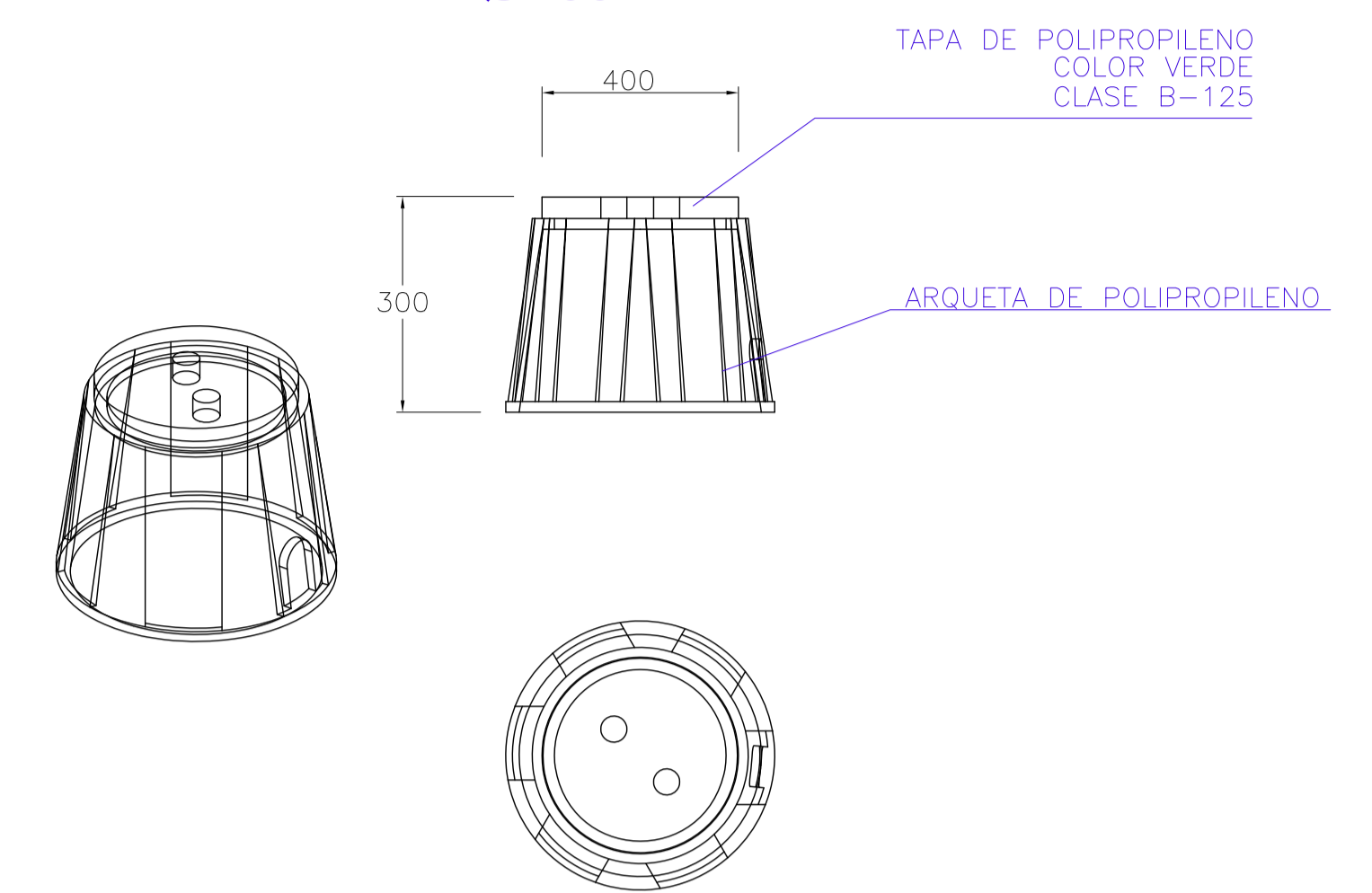


4 CANALIZACIONES

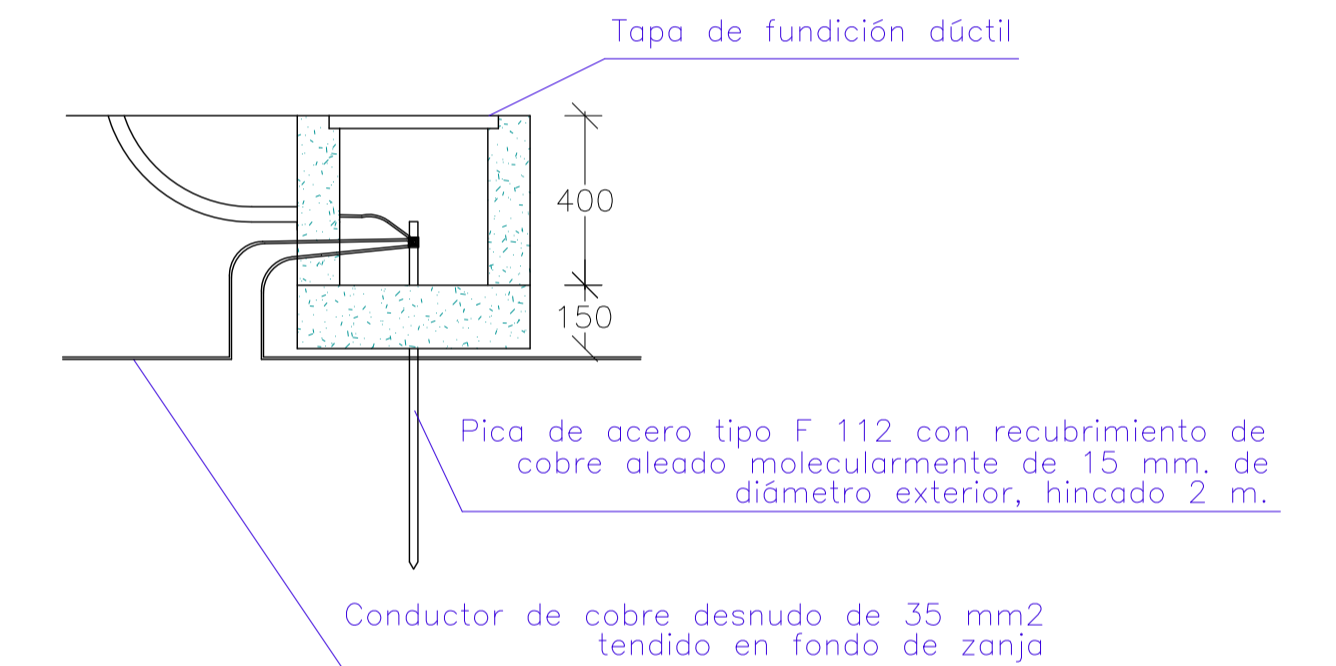
ARQUETA 550 X 550 X 665



ARQUETA CIRCULAR Ø400mm

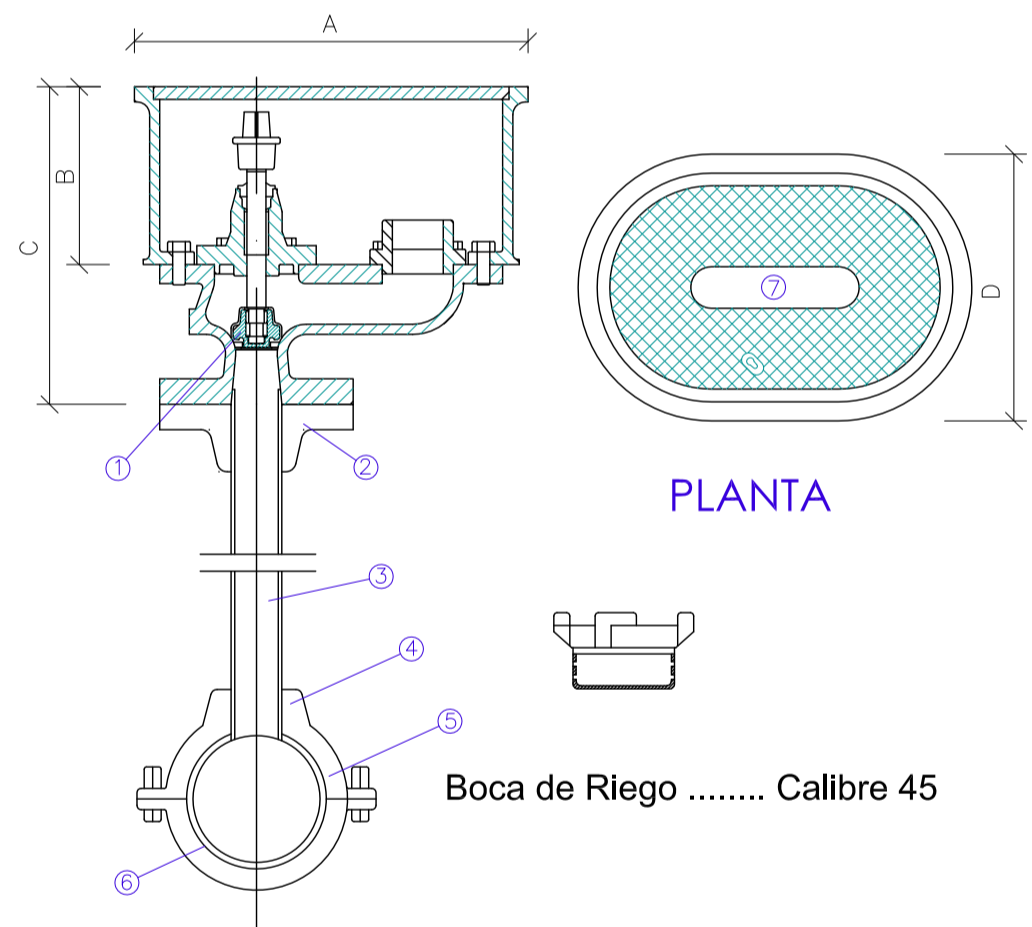


ARQUETA DE PUESTA A TIERRA SITUADA EN ACERAS



INSTALACIÓN DE RIEGO e INCENDIOS

BOCA DE RIEGO (Calibre 45)



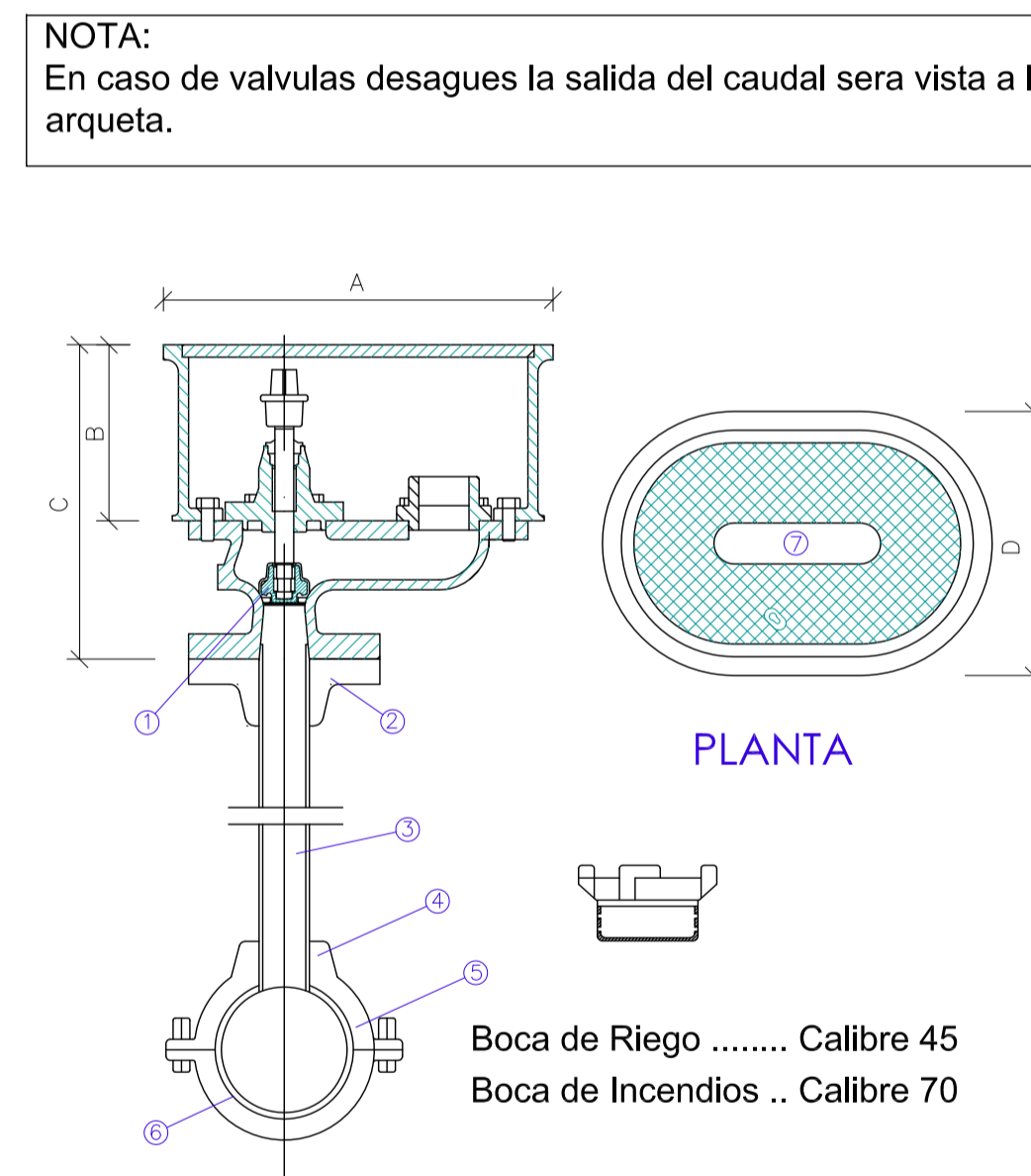
- En fundición.
- Colocacion empotrada en el pavimento de acera.

CARACTERISTICAS

BOCAS DE RIEGO (Calibre 45)

- | ① | ② | ③ | ④ | ⑤ | ⑥ | ⑦ |
|--|---|-------------------------|---------------------------------------|------------------|-------------------|---------------------|
| Cierre de contacto suave y hermetico, totalmente revestido de E.P.D.M., sin mantenimiento y de una resistencia termica de -10 53/64 a +120 53/64 C | Enlace mixto brida acero roscada 1 1/2" | Tubería de P.E. 040 mm. | Enlace mixto rosca macho latón 1 1/2" | Collarín de toma | Tubería fundición | Inscripción "Riego" |

BOCA DE RIEGO (Calibre 45)



- NOTA:
En caso de valvulas desagues la salida del caudal sera vista a la arqueta.

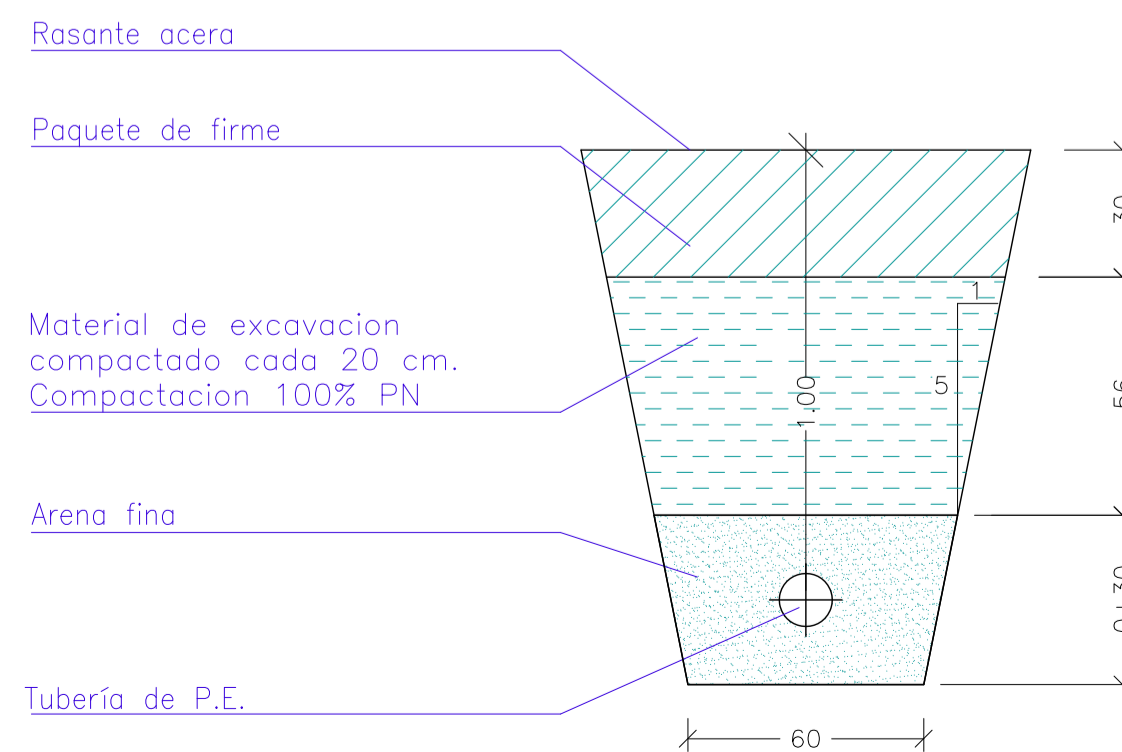
BOCA DE INCENDIOS (Calibre 70)

	DIMENSIONES			
	A	B	C	D
Bocas de Riego	310	140	250	210
Bocas de Incendios	385	195	345	250

EN BOCAS DE INCENDIO
Si el diametro de la tubería de abastecimiento es inferior a 150 mm., se sustituye el collarin de toma por una pieza T de Fundicion.

- En fundición.
- Colocacion empotrada en el pavimento de acera.

ZANJA TIPO DE RIEGO EN ACERA



Rasante acera

Paquete de firme

Material de excavacion compactado cada 20 cm. Compactacion 100% PN

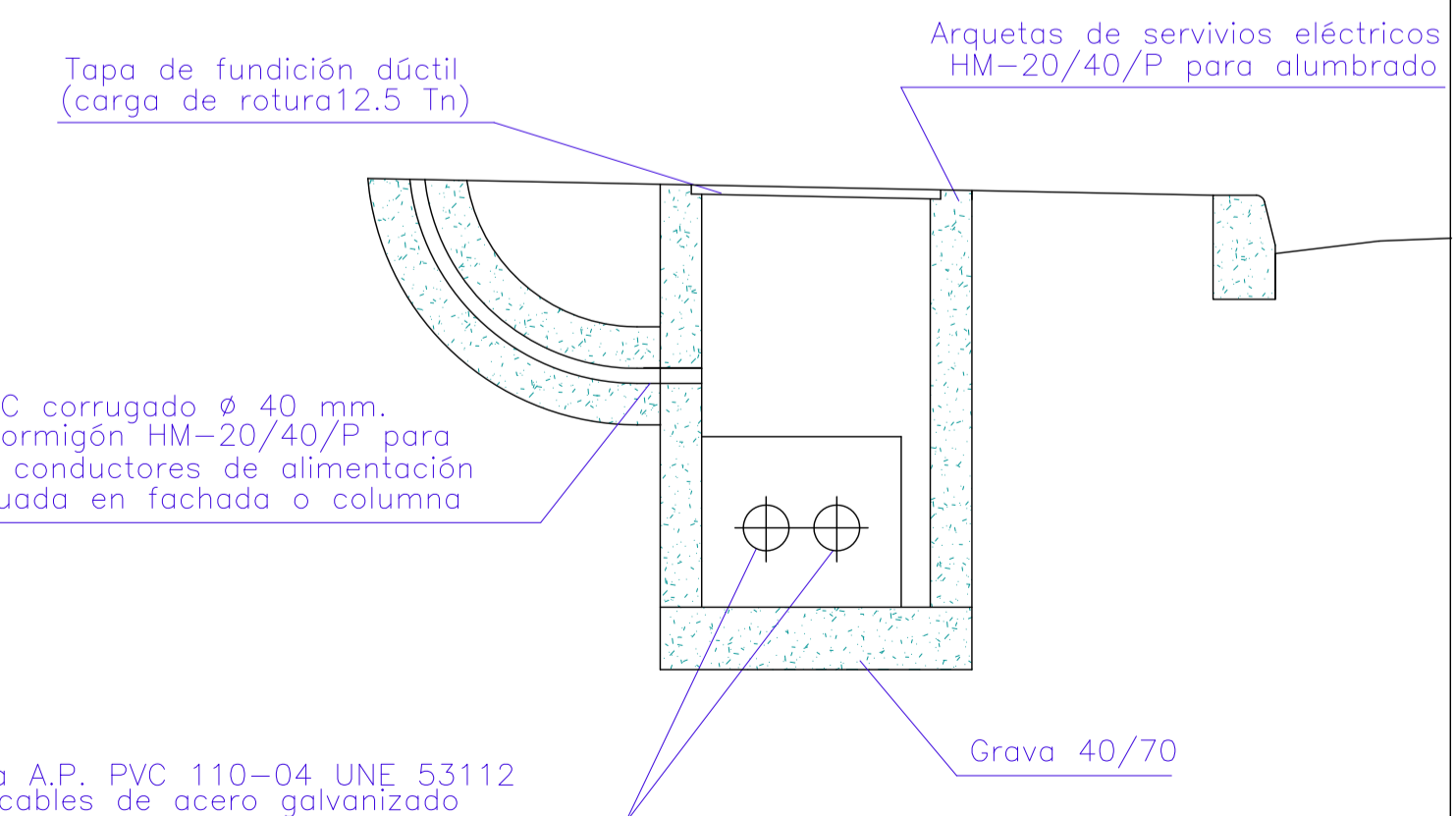
Arena fina

Tubería de P.E.

CARACTERISTICAS

	BOCAS DE RIEGO (Calibre 45)	BOCAS DE INCENDIOS (Calibre 70)
①	Cierre de contacto suave y hermetico, totalmente revestido de E.P.D.M., sin mantenimiento y de una resistencia termica de -10 53/64 a +120 53/64 C	Cierre de contacto suave y hermetico, totalmente revestido de E.P.D.M., sin mantenimiento y de una resistencia termica de -10 53/64 a +120 53/64 C
②	Enlace mixto brida acero roscada 1 1/2"	Enlace mixto brida acero roscada 3"
③	Tubería de P.E. 040 mm.	Tubería de P.E. 090 mm.
④	Enlace mixto rosca macho latón 1 1/2"	Enlace mixto rosca macho latón 3"
⑤	Collarín de toma	Collarín de toma
⑥	Tubería fundición	Tubería fundición
⑦	Inscripción "Riego"	Inscripción "Incendios"

ARQUETA DE PASO Y DERIVACIÓN PARA ALUMBRADO SITUADA EN ACERAS



3 Tubos de PVC corrugado Ø 40 mm. embebida en hormigón HM-20/40/P para alojamiento de conductores de alimentación a luminaria situada en fachada o columna

Conductos para A.P. PVC 110-04 UNE 53112 con guía pasacables de acero galvanizado