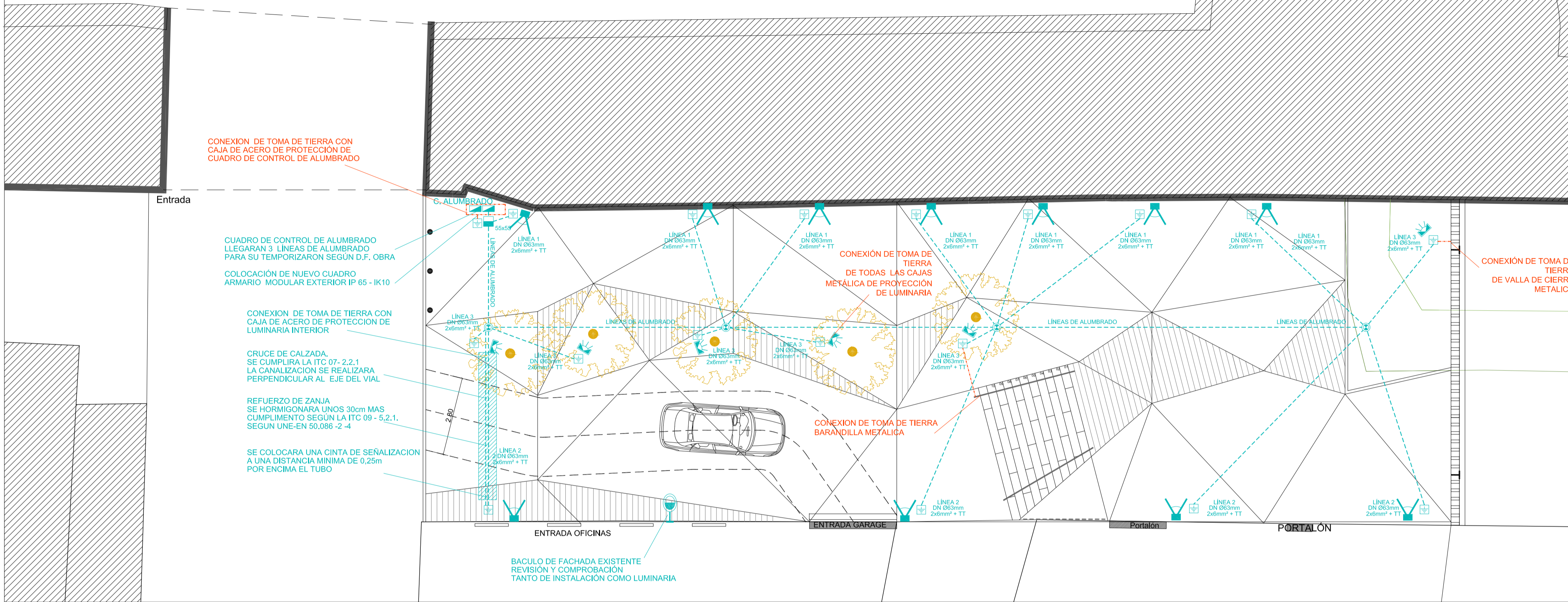


INSTALACIÓN DE ALUMBRADO PUBLICO

LEYENDA DE ALUMBRADO PUBLICO	
	Tubo PEAD doble pared para A.P.
	Arqueta de paso CUADRADA
	Arqueta de paso CIRCULAR
	Proyector de iluminación
	Luminaria baliza
	Baculo de fachada de alumb. existente
	Arqueta de toma tierra
	Cuadro control de alumbrado publico
	Línea de toma de tierra elementos metálicos

LUMINARIAS	
	PROYECTOR LED MARCA: THREELINE MODELO: PR20W POTENCIA: 20w
	BALIZA EXTERIOR MARCA: BEGA MODELO: 8552 POTENCIA: 10w

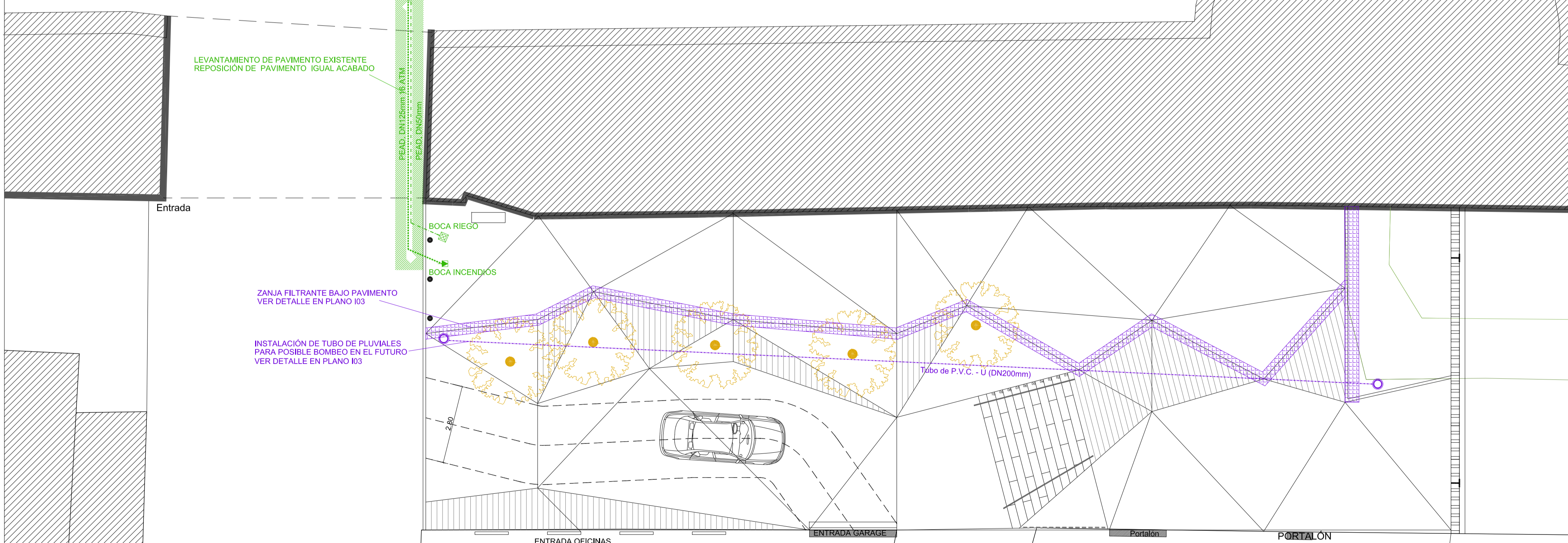
NOTA: Toma Tierra.....
SE CONECTARA A TOMA DE TIERRA TODOS LOS ELEMENTO METÁLICOS. SITUADOS A UNA DISTANCIA INFERIOR DE 2 metros DE LAS PARTES METÁLICAS DE LA INST. DE ALUMBRADO.



INSTALACIÓN DE RIEGO/INCENDIOS Y DRENAJES

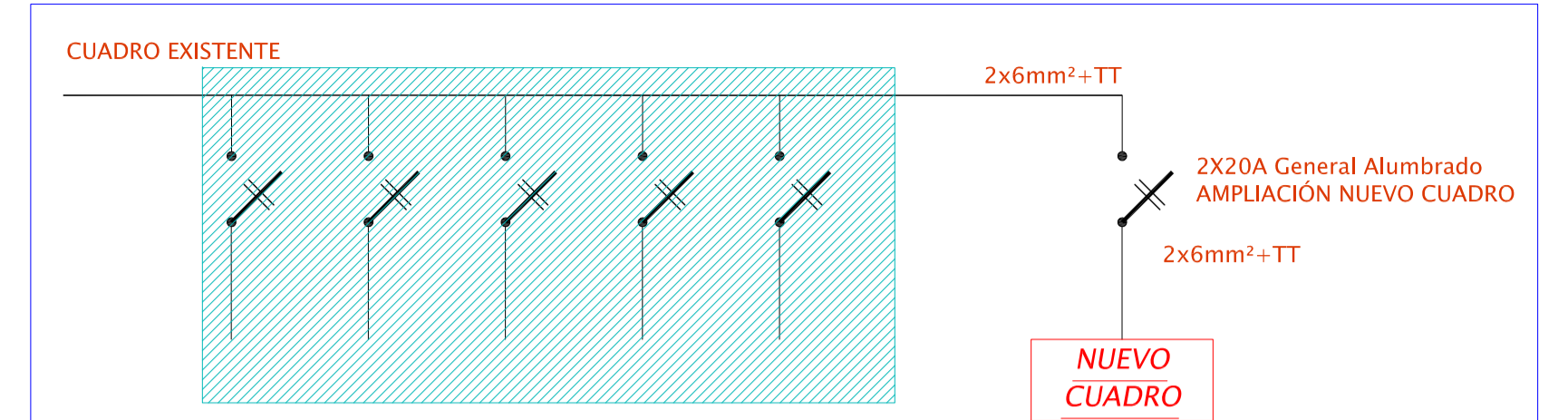
LEYENDA RIEGO	
	Tubo de PEAD, DN50mm - ACOMETIDA
	Boca de riego DN50 (enterrada UNE 23407)
	Punto de conexión existente

LEYENDA RED PLUVIALES	
	Tubo de P.V.C. - U (DN200mm)
	Arqueta de Registro



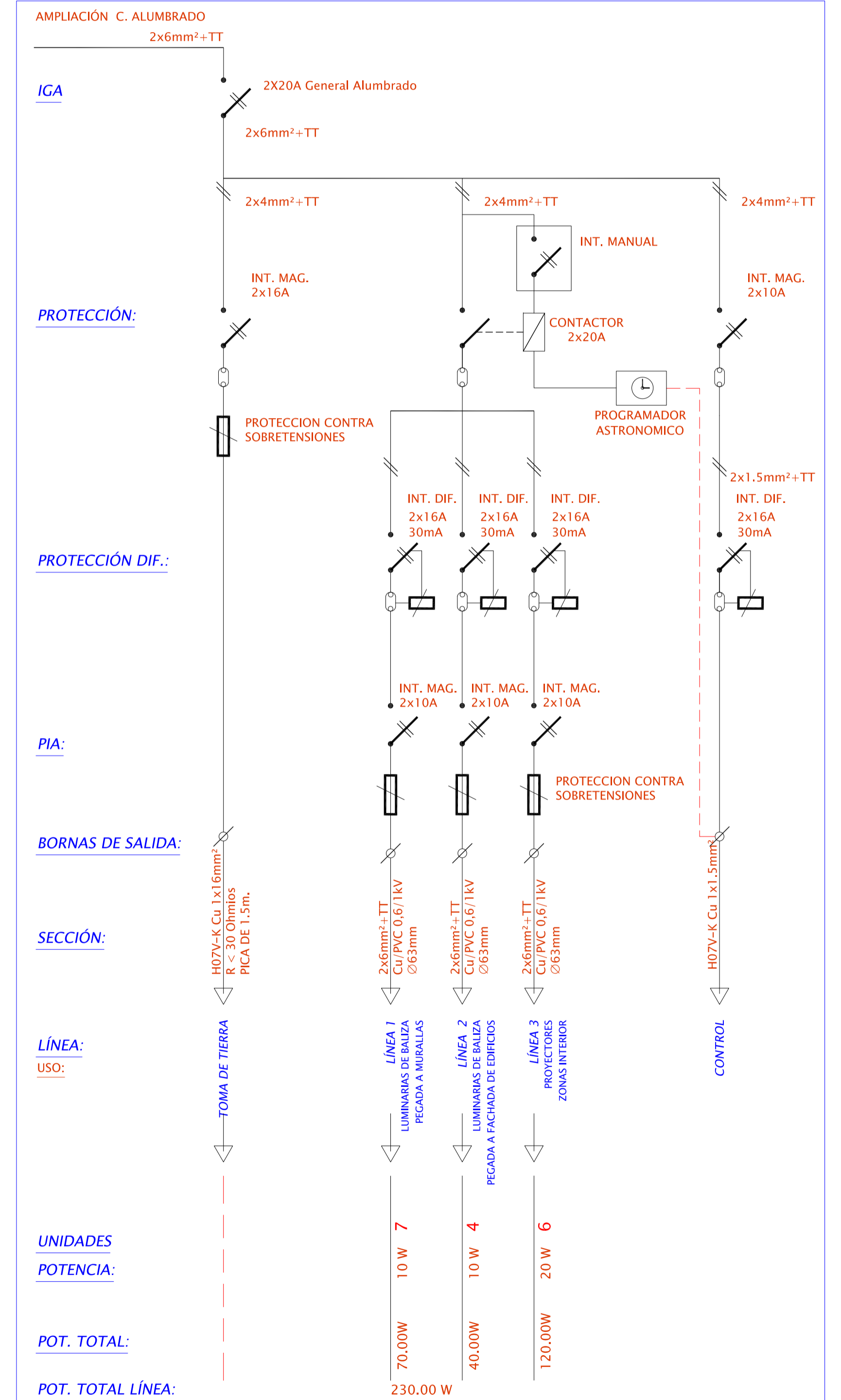
ESQUEMA UNIFILAR

CUADRO CONTROL ALUMBRADO EXISTENTE



NOTA: PARA LA COLOCACIÓN DE ESTA NUEVA LINEA PARA LA AMPLIACION DEL CUADRO NUEVO ANTES DE COLOCAR LA NUEVA PROTECCIÓN, SE CONTARA CON LA AUTORIZACION DE LA CONSELLERIA DE INDUSTRIA Y CON UNA PREVIA INSPECCION POR UNA O.C.A.

AMPLIACIÓN DE NUEVO CUADRO ALUMBRADO



NOTA: PARA EL NUEVO CUADRO DE CONTROL, TODO EL MATERIAL UTILIZADO (RELOJ ASTRONÓMICO, INT. AUTOMÁTICO, INT DIFERENCIAL, RESISTENCIAS, VENTILADORES, TERMOSTATO, ETC...) SERA EL TIPO Y MARCA UTILIZADO POR EL CONCELLO DE LUGO.