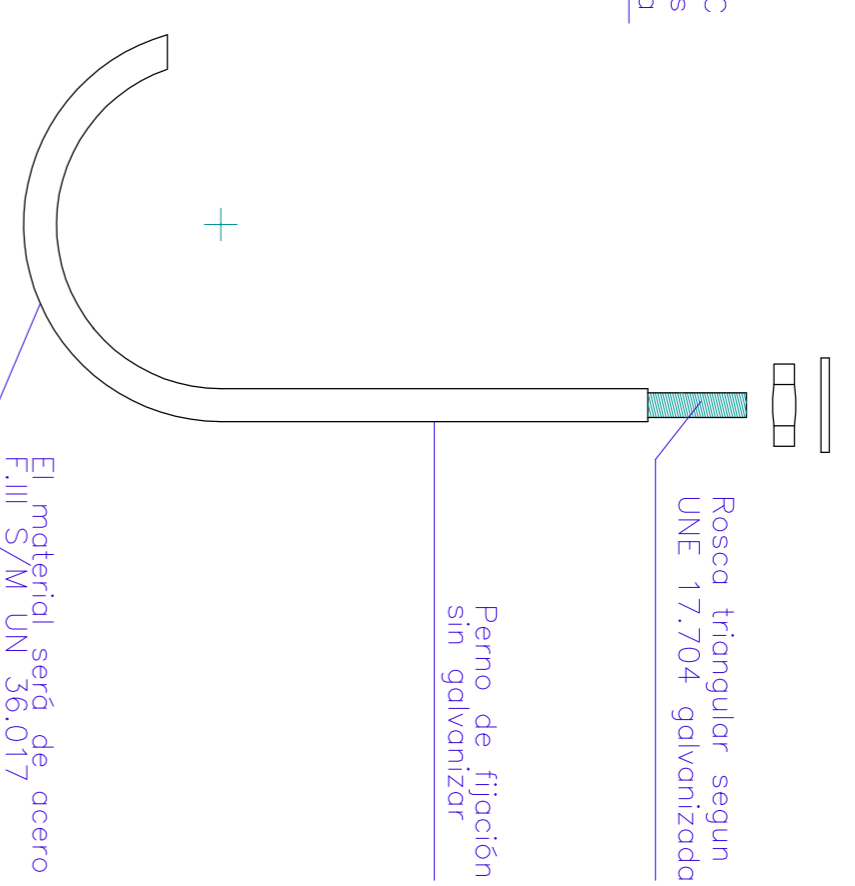
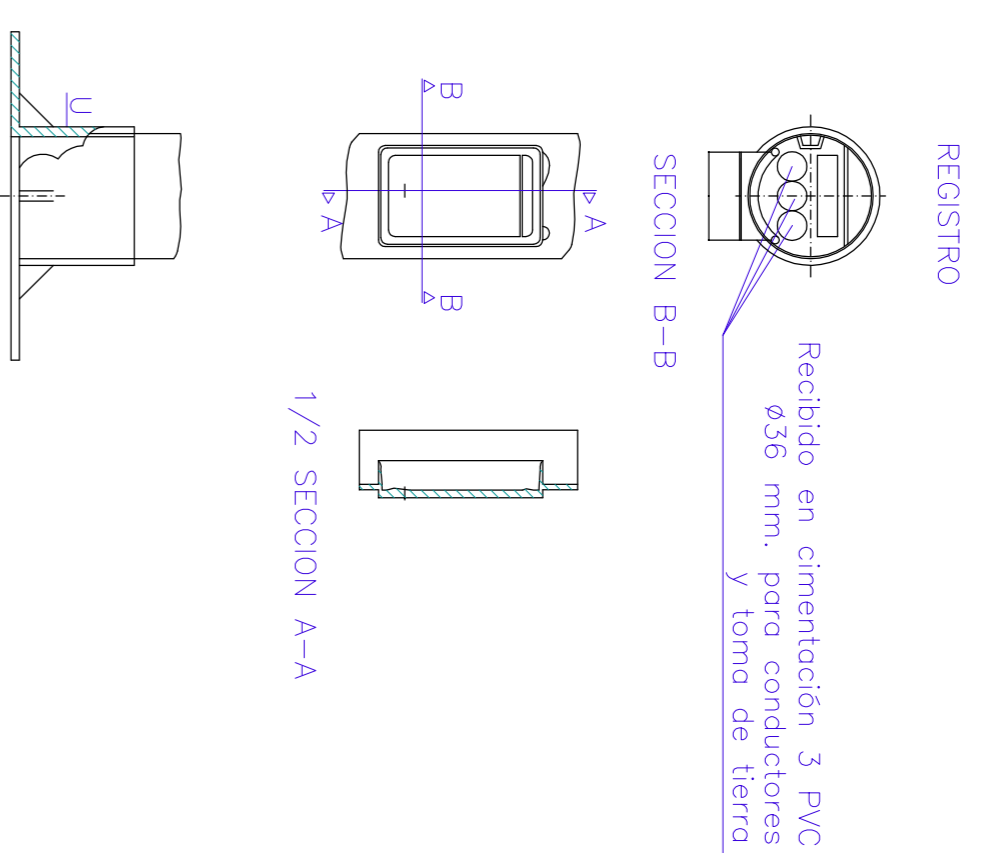
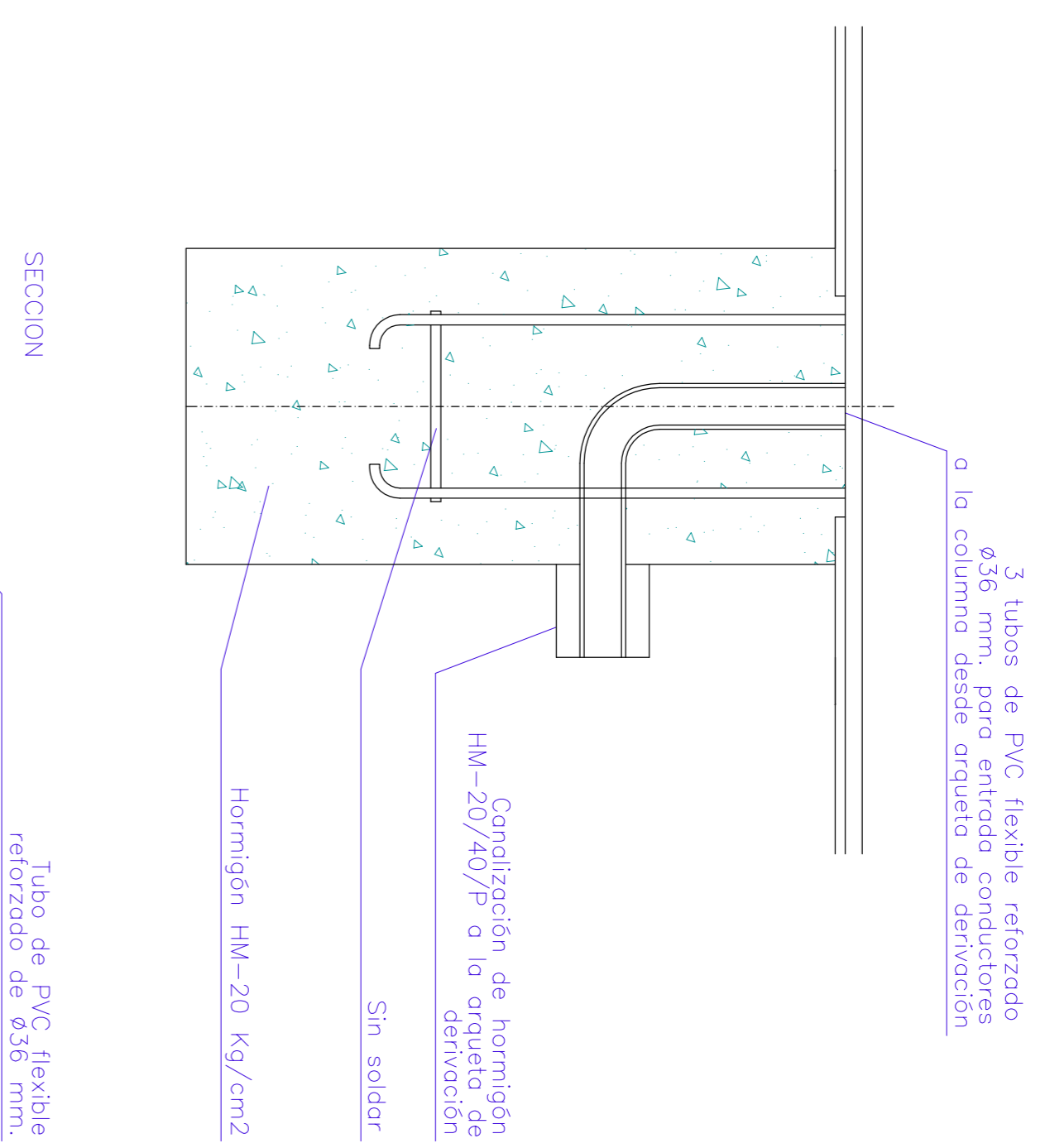


## COLUMNA

(Cimentación, Perno de Anclaje y Placa de Asiento)

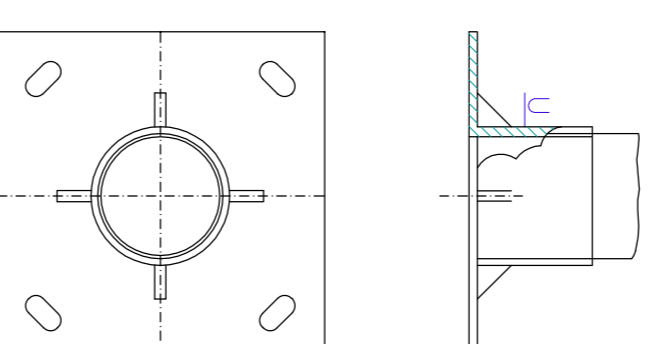
## COLOCACION DE BASE

BACULO PARA LUMINARIA



COLUMNA (h)	B	C	E	F	G	K	L	N	U
10.000	440	140	10	285	400	50	25	50	4

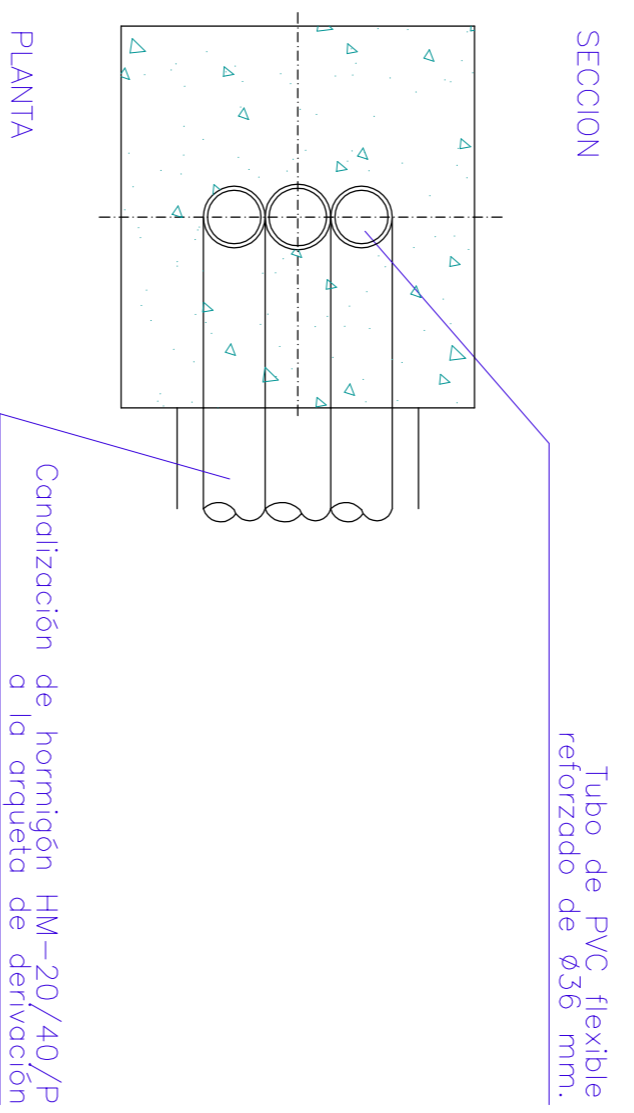
COTAS PLACA DE ASIENTO



COLUMNA (h)	M	P	T	V
10.000	150	200	32	4

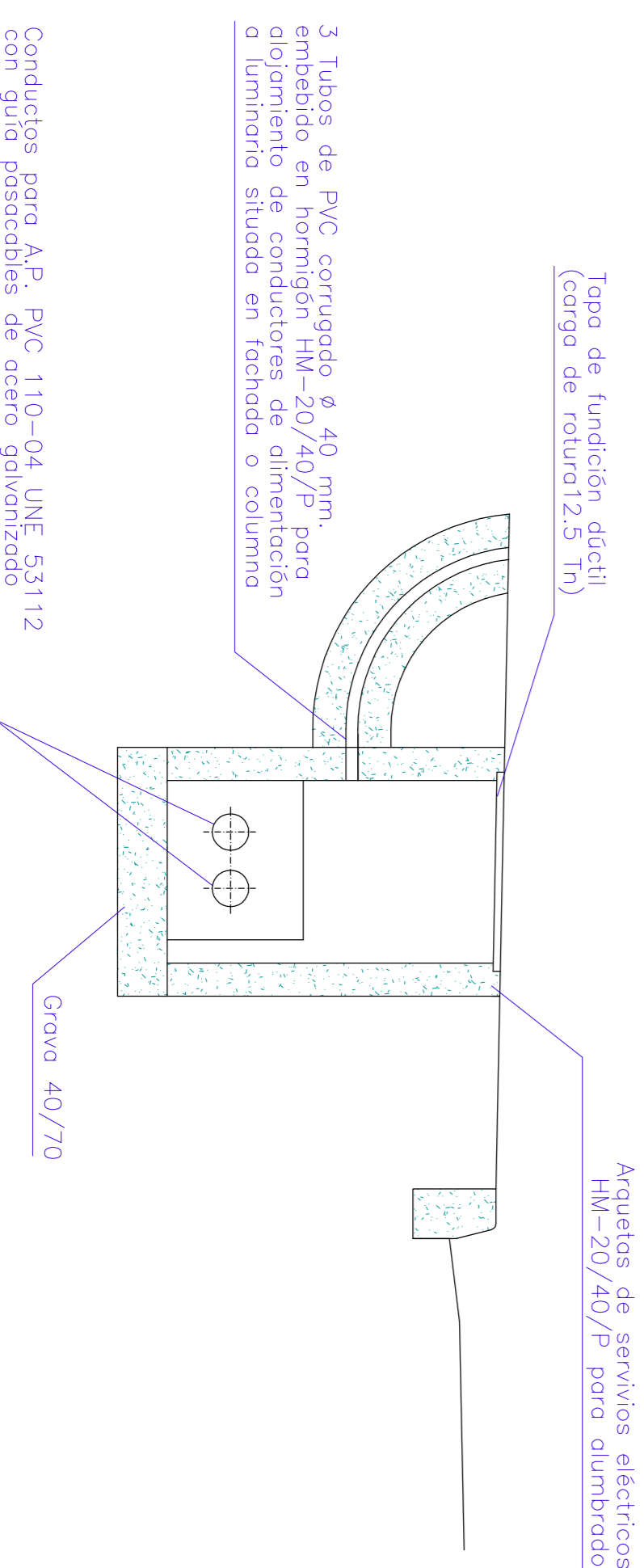
COTAS REGISTRO

DIMENSIONES DE LA CIMENTACION EN m.			ø PERNO SEGUN ALTURA COLUMNA		
Alt.	A	B	Alt.	ø en mm.	L
<4	0,60	0,60	0,80	<4	12
10	0,80	0,80	1,30	10	22
					850

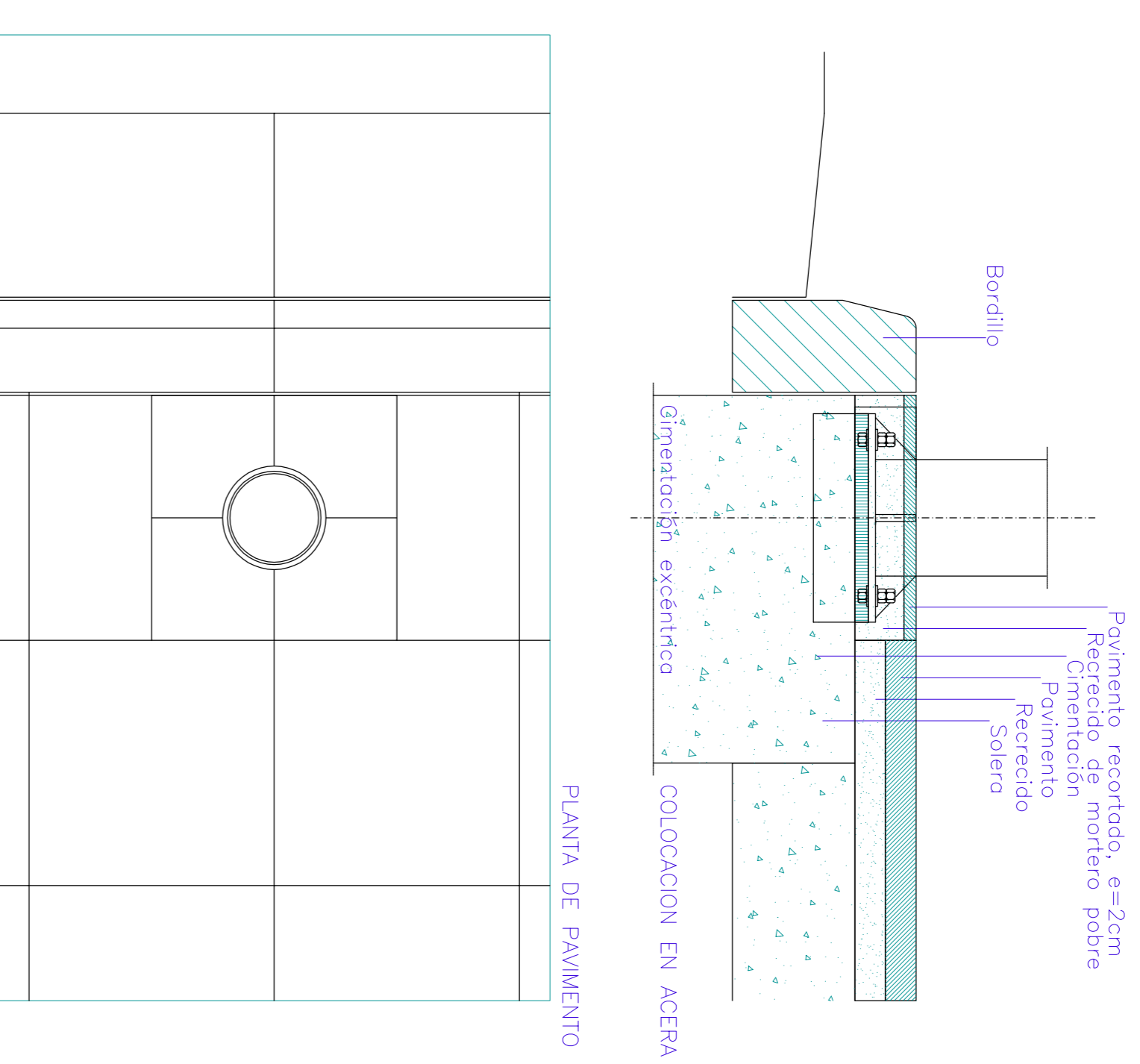
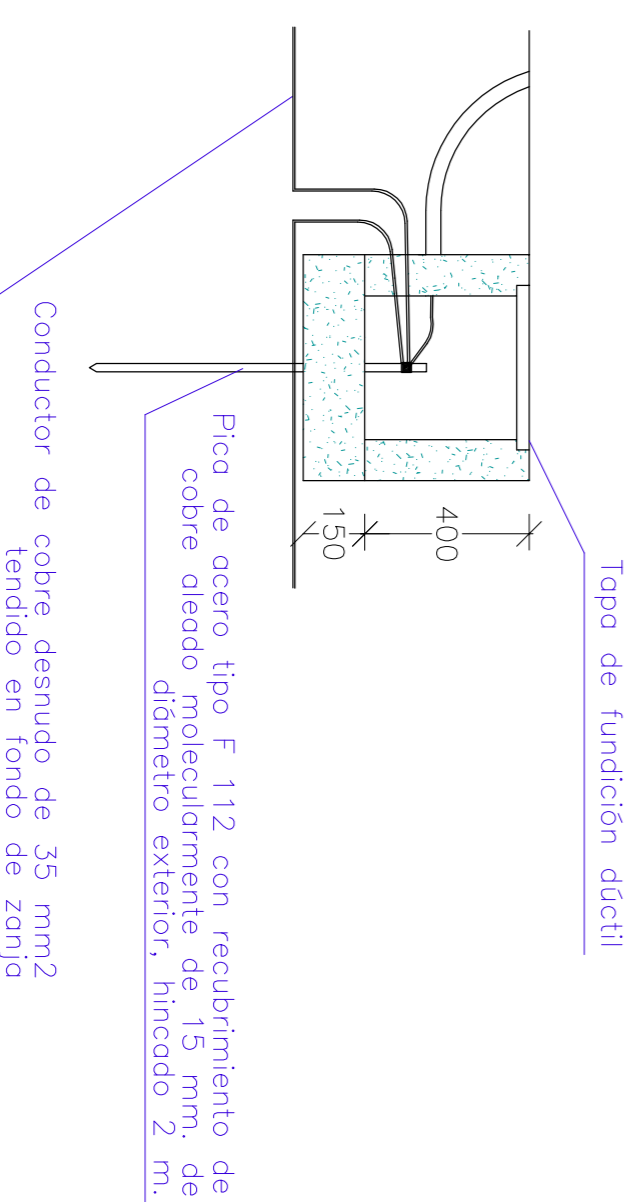


PLACA DE ASIENTO

## ARQUETA DE PASO Y DERIVACION PARA ALUMBRADO SITUADA EN ACERAS



## ARQUETA DE PUESTA A TIERRA SITUADA EN ACERAS



## CANALIZACION DE A.P. ZANJA TIPO

