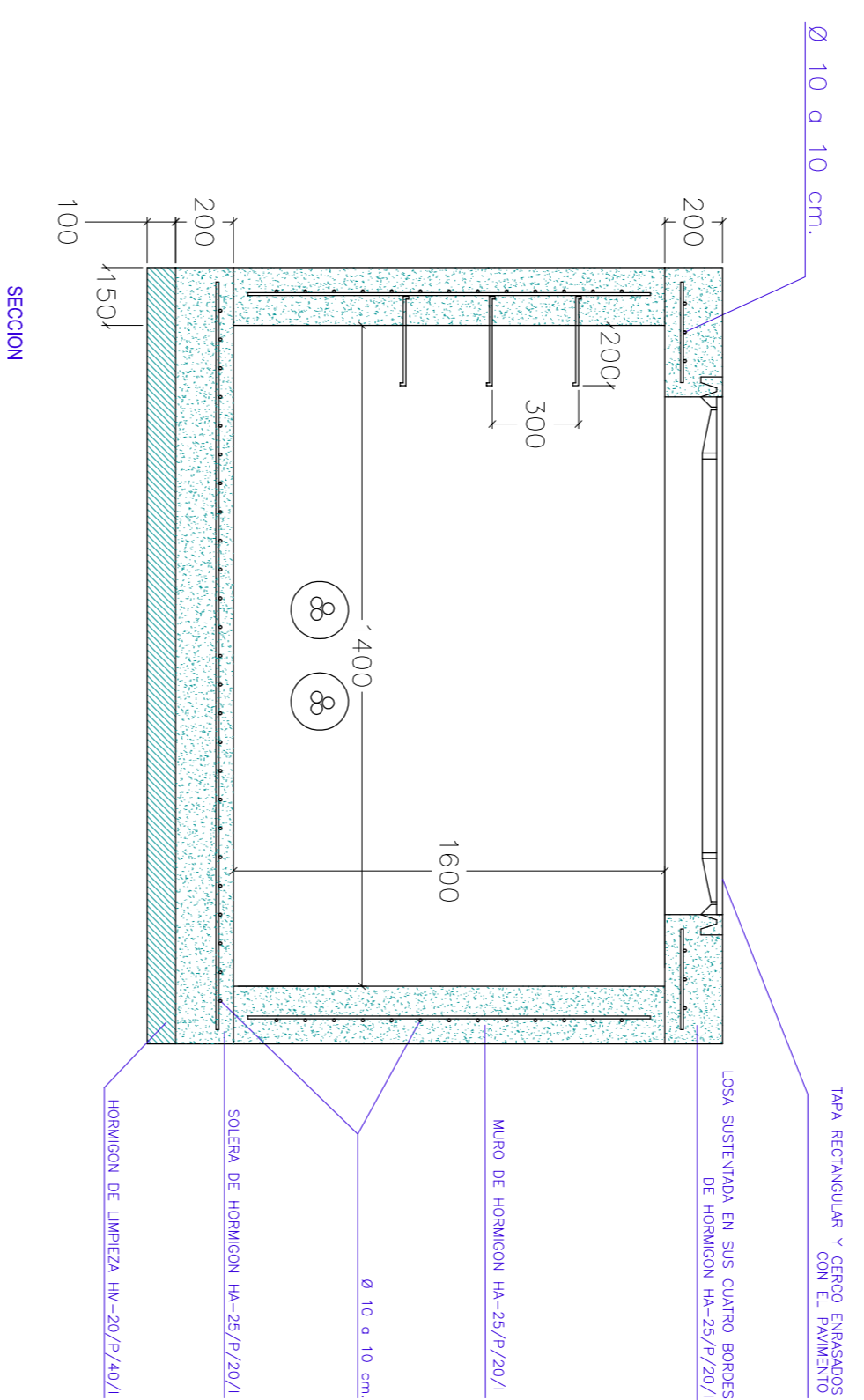
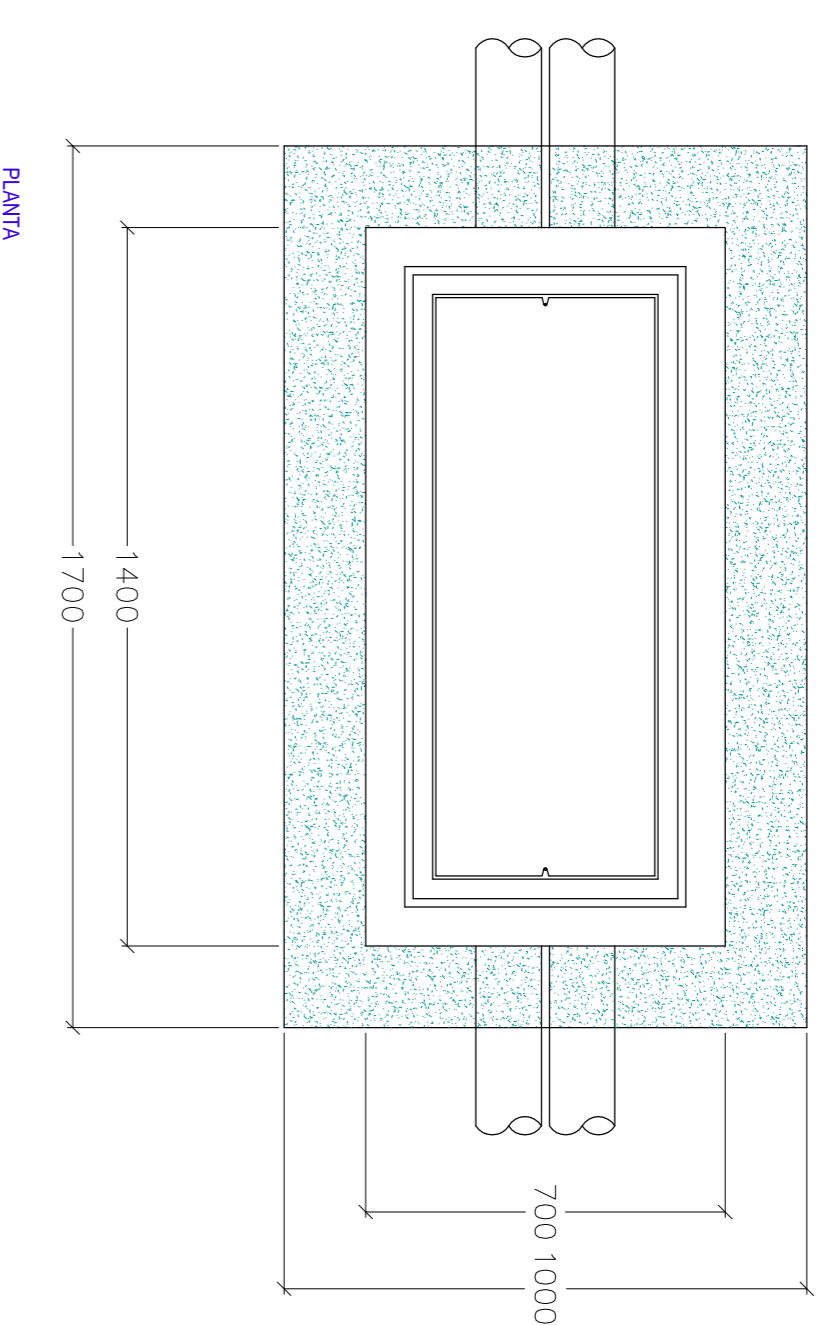
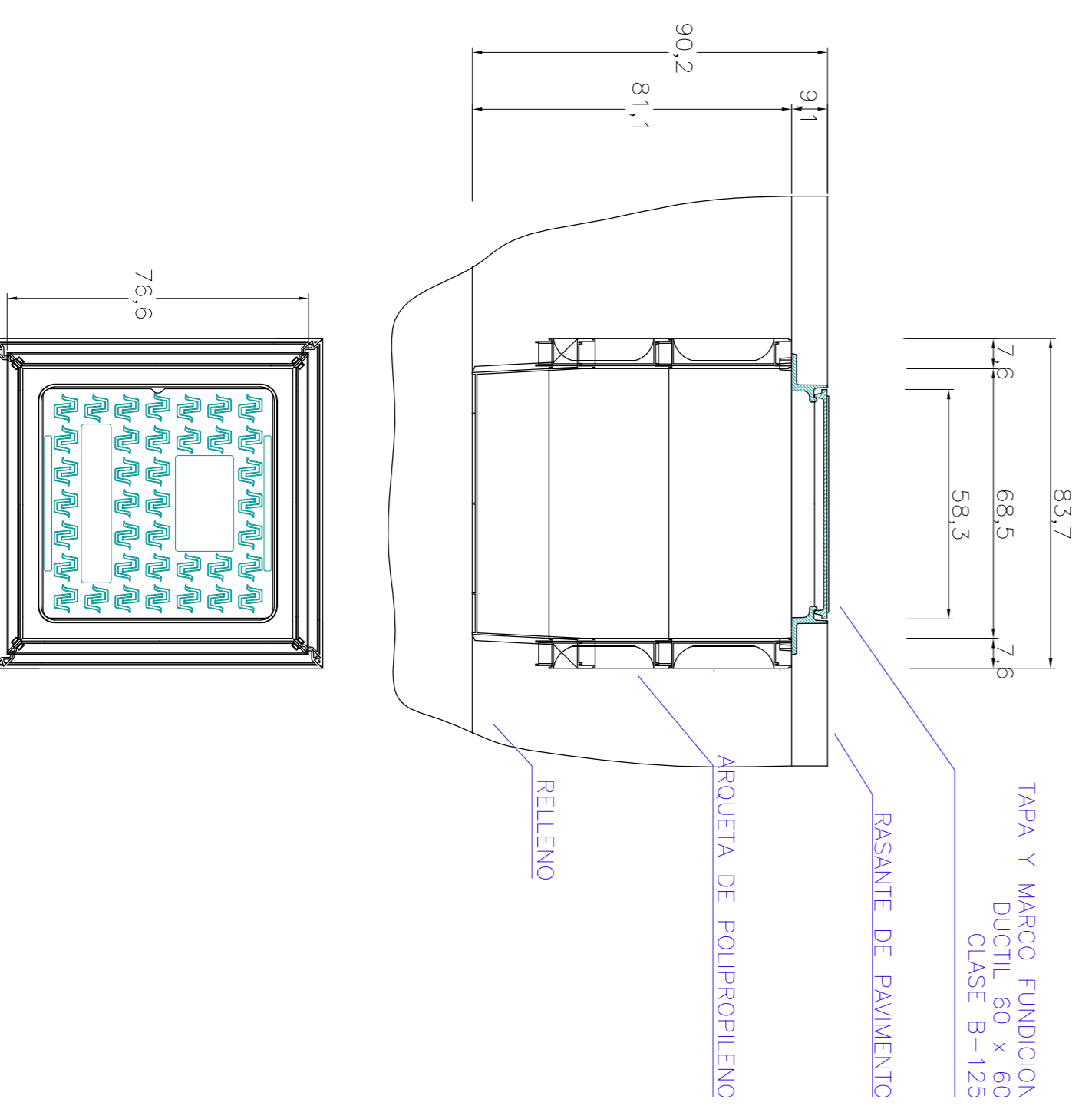


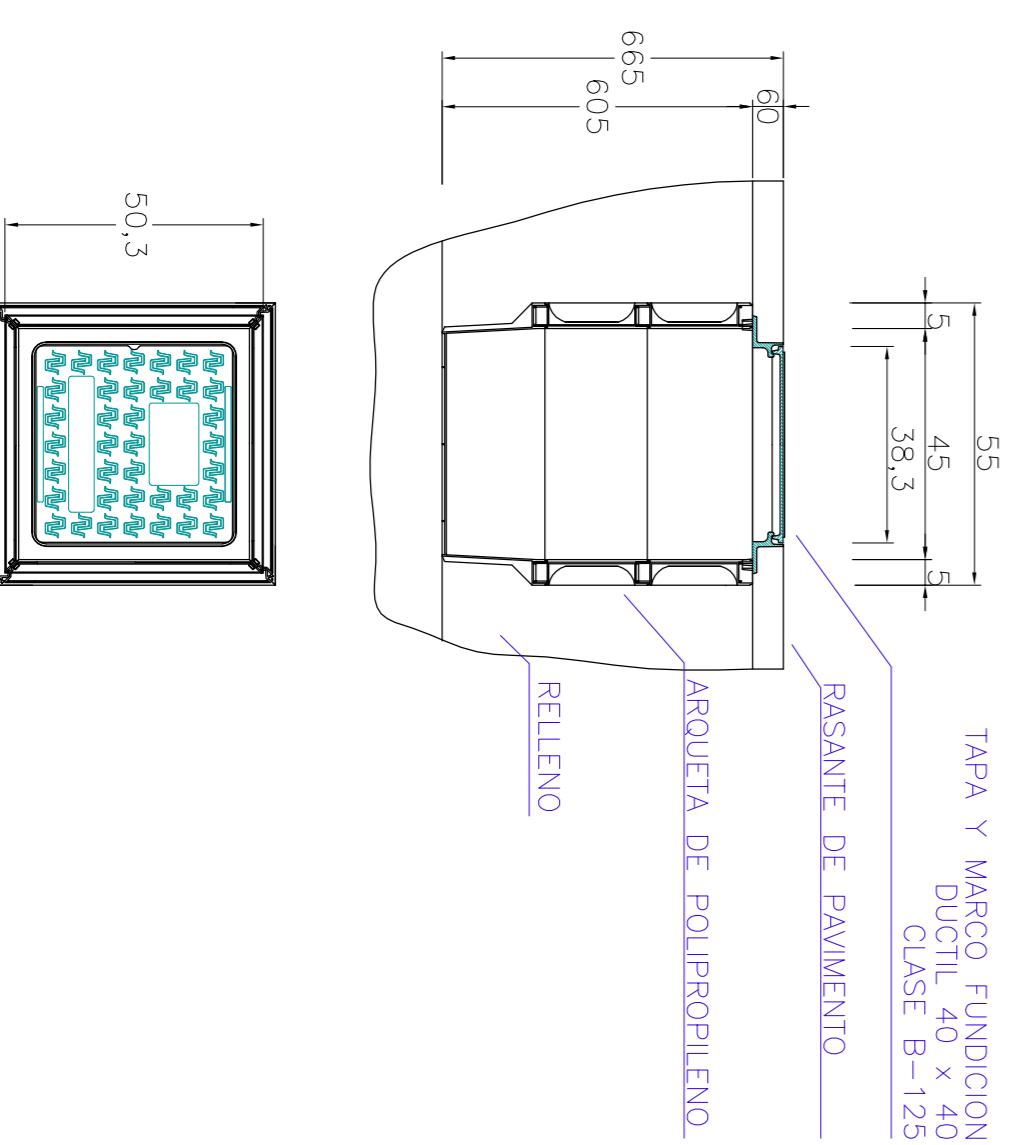
DETALLE DE ARQUETA DE HORMIGON PARA INSTALACION DE MEDIA TENSION



ARQUETA 83 X 83 X 90

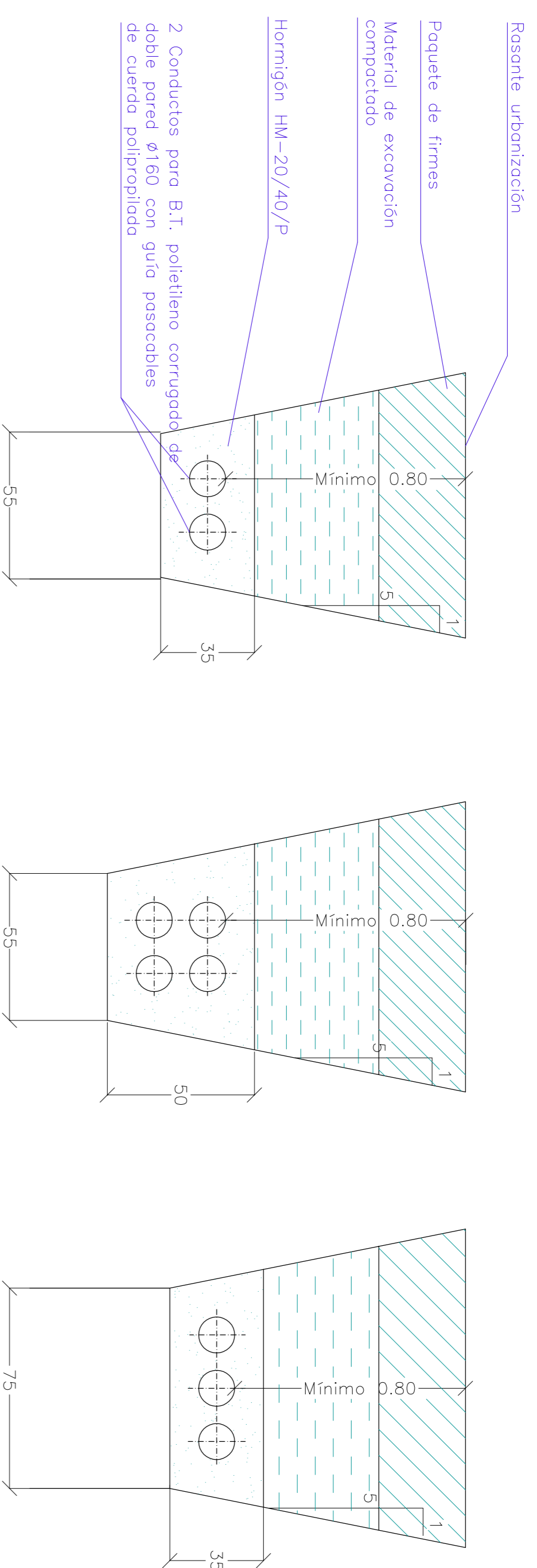


ARQUETA 55 X 55 X 66

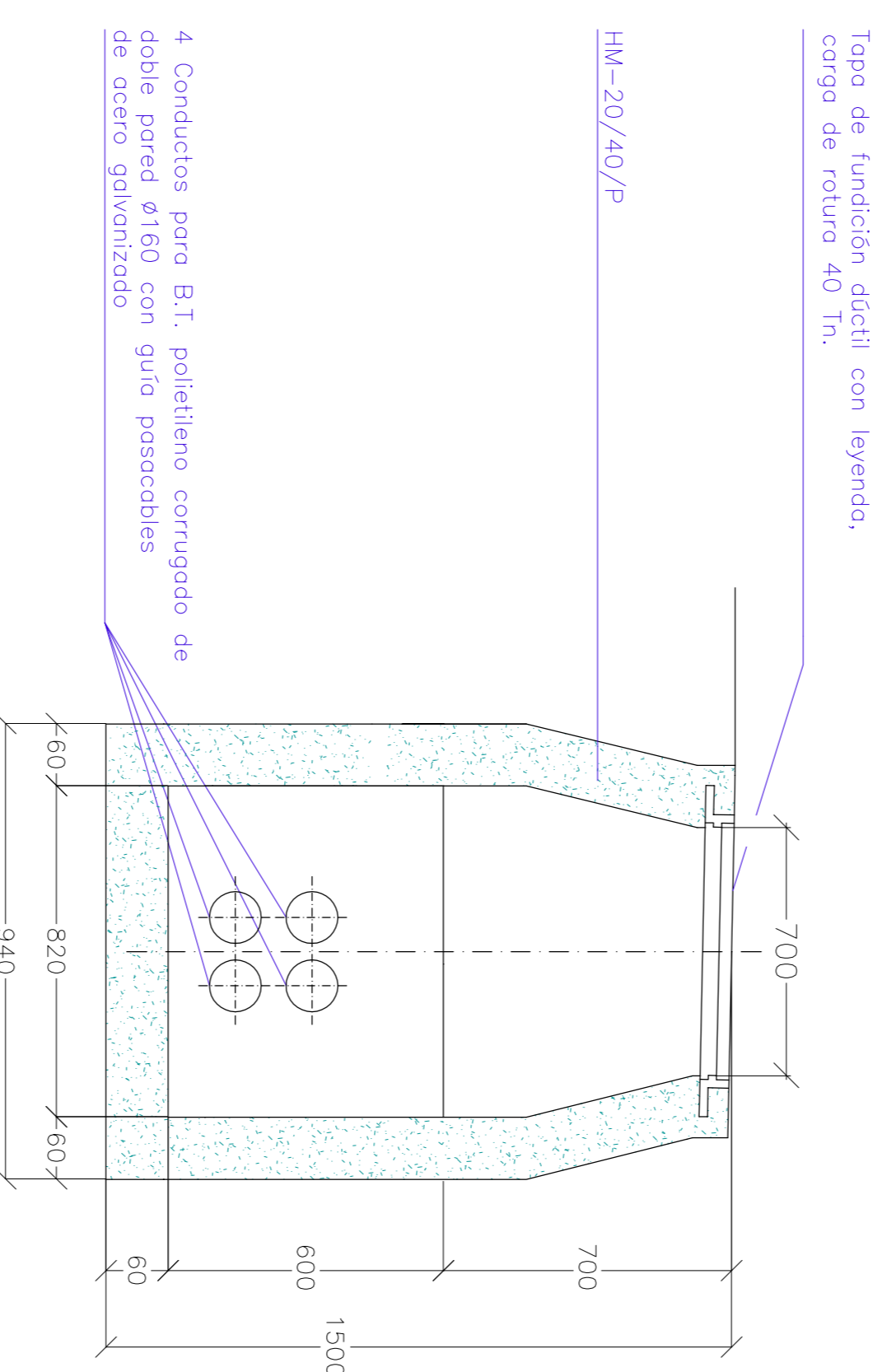


CANALIZACION DE B.T.

ZANJA TIPO



ARQUETA DE PASO Y DERIVACION PARA B.T. SITUADA EN CALZADA



ARQUETA DE PASO Y DERIVACION PARA B.T. SITUADA EN ACERA

