



Concello de Lugo
Concellería de Infraestruturas



PROYECTO

**REXENERACIÓN DE FIRMES NA ESTRADA DE VILALVITE A
VENTOSIÑOS DE ARRIBA (COESES)**

AUTOR

SERVICIO DE INGENIERÍA

FECHA

XUÑO 2014



Concello de Lugo
Concellería de Infraestruturas

MEMORIA

PROYECTO

**REXENERACIÓN DE FIRMES NA ESTRADA DE VILALVITE A
VENTOSIÑOS DE ARRIBA (COESES)**

AUTOR

SERVICIO DE INGENIERÍA

FECHA

XUÑO 2014

**REXENERACIÓN DE FIRMES NA ESTRADA DE VILALVITE A VENTOSIÑOS DE ARRIBA
(PARROQUIA DE COESES)**

MEMORIA

1. ANTECEDENTES Y OBJETO DEL PROYECTO

1.1. ANTECEDENTES

Este proyecto se encuadra dentro del marco de actuaciones municipales de pavimentación y mejora de las pistas de titularidad municipal dentro de su ámbito territorial.

El criterio de elección se ha basado en el grado de deterioro que presentan en el momento presente y en la necesidad de restablecimiento de las condiciones de circulación sobre las mismas ya que presenten una importante demanda, o porque se trate de pistas que comunican puntos de interés.

En la definición del ámbito espacial de la actuación que se presenta se encuentra la presente pista o carretera, comprendiendo su longitud completa, regenerando el paquete de firme, dado que el nivel de deterioro que presenta es más grave que el de una simple formación de baches que sería fácil de corregir con tareas de mantenimiento (bacheos).

En este sentido la actuación precisa de una reconstrucción o nivelación del paquete de firme en diversos tramos en los que existen baches y badenes. Por otra parte, el estado de la capa de rodadura, con un desgaste importante y en la que aparecen grietas que hacen que las filtraciones de agua actúen sobre la capa de base, reblandeciéndola, desplazándola por la acción de las cargas de tráfico y provocando finalmente la aparición de baches, recomienda la actuación de sellado proyectada como capa de rodadura. El estado de cunetas y tajeas longitudinales y transversales, tupidas por el crecimiento desmedido de vegetación y la acumulación de arrastres, también provoca la invasión de la calzada por parte de corrientes superficiales y su consiguiente desgaste, por lo que se prevé la recuperación de estos elementos de drenaje.

Este proyecto comprende la pista que parte de del núcleo de Vilalvite y se dirige, en dirección suroeste, y posteriormente sur, al núcleo de Ventosiños de Abaixo, y finalmente al núcleo de Ventosiños de Arriba **(Parroquia de Coeses)**.

1.2. OBJETO DEL PROYECTO

El objeto del presente Proyecto es la **“REXENERACIÓN DE FIRMES NA ESTRADA DE VILALVITE A VENTOSIÑOS DE ARRIBA (PARROQUIA DE COESES)**.

2. SOLUCIÓN ADOPTADA

2.1. ESTADO ACTUAL

Por lo indicado en los antecedentes, se observan una serie de puntos en los que se hace preciso actuar con medidas de regeneración de firmes, afectando a la totalidad de la sección tipo de la vía, yendo mucho más allá de lo que sería una simple actuación de bacheo.

Además, se trata de actuaciones localizadas en las que, por un insuficiente mantenimiento de las obras de drenaje longitudinal y transversal, las acumulaciones de agua y el tráfico persistente han conducido al deterioro del firme casi hasta hacerlo desaparecer en zonas puntuales.

El estado de la rasante, en donde existen badenes debido al reblandecimiento y desplazamiento de la capa de base, unido al deficiente drenaje existente en cunetas y tajeas, provoca la aparición de zonas de encharcamiento que dificultan y hacen peligrosa la circulación de vehículos. Estas zonas desaparecerán con la actuación de rasanteo prevista.

2.2. NECESIDADES A SATISFACER

Se trata de restablecer las condiciones de seguridad y comodidad de los usuarios de la pista que conforma la actuación indicada.

2.3. SOLUCIÓN ADOPTADA

Se plantea la reconstrucción del paquete de firme en todo su espesor, en las zonas de baches y badenes, con la limpieza y de bordes, cunetas y tajeas en toda la longitud de la carretera, con el fin de restablecer el drenaje longitudinal y transversal y evitar los nocivos efectos del agua sobre la pista municipal, una vez reparada, la actuación prevista finalizará con la ejecución de una capa de rodadura basada en mezcla asfáltica en caliente que asegurará un sellado del firme ante la acción del agua superficial y asegurará una prolongada duración de la actuación.

2.4. JUSTIFICACIÓN DE LA SOLUCIÓN ADOPTADA

La justificación a los puntos referidos se refleja en:

- Reconstrucción del paquete de firmes en las zonas de baches o badenes hasta conseguir una rasante uniforme y drenante de la carretera.
- Limpieza de bordes, cunetas y tajeas.
- Ejecución de capa de rodadura mediante mezcla asfáltica en caliente.
- Pintado de franjas longitudinales de pintura blanca acrílica de 10cm de ancho.

3. DESCRIPCIÓN DE LAS OBRAS

Con los criterios expuestos en el epígrafe anterior, se han diseñado las obras cuya descripción, completada por la documentación gráfica de los planos y las especificaciones contenidas en el Pliego de Prescripciones Técnicas Particulares y en las definiciones de las partidas figuradas en el Presupuesto, se resumen a continuación.

3.1. LIMPIEZA DE BORDES, CUNETAS, TAJEAS Y ZONAS DE ACTUACIÓN EN PAVIMENTACIÓN

Se procederá a la limpieza de los bordes, cunetas y tajeas, con el fin de mejorar las condiciones de drenaje de la pista y facilitar la evacuación de agua de las mismas. Del mismo modo se procederá a la retirada de los restos de material pertenecientes al anterior paquete de firmes, regularizando posteriormente el pavimento hasta alcanzar una capa de base regular que facilitará la pavimentación posterior con mezcla asfáltica en caliente.

3.2. ORDENACIÓN DEL TRÁFICO

Durante la ejecución de las obras el Contratista Adjudicatario deberá mantener los accesos de los residentes a sus propiedades.

Los movimientos del tráfico no se verán modificados tras la ejecución de las obras. En el peor de los casos se procederá a permitir el paso alternativo de los tráficos cuando la maquinaria que ocupe la calzada durante la ejecución de las obras así lo requiera.

3.3. SECCIÓN TRANSVERSAL

Se mantendrá la sección transversal, permitiendo una mejor utilización del espacio, motivada por la limpieza de los bordes.

3.4. SECCIÓN ESTRUCTURAL DE PAVIMENTOS

Calzada existente:

- Reposición y rasanteo de firme a base de una regularización con base de 10 cm de espesor medio de GRAVILLÓN 18/25 y doble tratamiento superficial.
- Capa de rodadura de mezcla asfáltica en caliente, con un espesor medio de 6 cm.

3.5. DRENAJE

Se restablecerá el funcionamiento de las cunetas y las obras de drenaje longitudinal (pasos salvacunetas) y transversal existentes (tajeas), con el fin de garantizar una correcta eliminación de las aguas de la calzada y evitar su penetración hacia la explanada.

3.6. PINTURA

Se pintarán en los bordes extremos franjas longitudinales de 10cm de ancho, con pintura blanca acrílica.

4. OCUPACION DE TERRENOS

El Proyecto afecta exclusivamente a terrenos de propiedad pública existiendo total disposición de los mismos.

5. SISTEMA DE EJECUCION Y PLAZOS

Se propone un plazo de ejecución de las obras de UN MES, que se considera necesario y suficiente para el desarrollo de las mismas, contado a partir del día siguiente al Acta de Replanteo.

Para garantía de la buena ejecución de las obras se fija el plazo de un año a partir de su recepción, de acuerdo con el Texto Refundido de la Ley de Contratos del Sector Público.

Las obras deben realizarse por contrata, mediante los sistemas previstos en la legislación aplicable.

6. CLASIFICACIÓN DEL CONTRATISTA

Según la Ley 30/2007, de 30 de octubre, de Contratos del Sector Público, Artículo 54, para contratar con las Administraciones Públicas la ejecución de contratos de obras de importe igual o superior a 350.000,00€, será requisito indispensable que el empresario se encuentre debidamente clasificado.

Siendo el presupuesto base de licitación inferior a esa cantidad, no es exigible la clasificación.

7. PRESUPUESTOS

Por aplicación de las mediciones y precios unitarios de las unidades de proyecto reflejadas en el documento Presupuesto se obtiene el Presupuesto de Ejecución Material, que asciende a la cantidad de **SESENTA Y SEIS MIL NOVECIENTOS NOVENTA Y CINCO EUROS CON NOVENTA CÉNTIMOS (66.995,90 €)**.

Incrementado el anterior en los porcentajes legales del 13% de gastos generales, 6% de beneficio industrial y

21% de IVA, se obtiene el Presupuesto Total, que asciende a la cantidad de **NOVENTA Y SEIS MIL CUATROCIENTOS SESENTA Y SIETE EUROS CON CUARENTA CÉNTIMOS (96.467,40 €)**.

8. DECLARACIÓN DE OBRA COMPLETA

Según lo previsto en el Reglamento General de la Ley de Contratos de las Administraciones Públicas (Real Decreto 1098/2001, de 12 de octubre), los trabajos comprendidos en el presente Proyecto constituyen una obra completa, y por tanto susceptible de ser entregada al uso público una vez finalizadas las obras.

9. DOCUMENTOS QUE INTEGRAN EL PROYECTO

MEMORIA Y ANEJOS A LA MEMORIA

MEMORIA

1. ANTECEDENTES Y OBJETO DEL PROYECTO
 - 1.1. ANTECEDENTES
 - 1.2. OBJETO DEL PROYECTO
2. SOLUCIÓN ADOPTADA
 - 2.1. ESTADO ACTUAL
 - 2.2. NECESIDADES A SATISFACER
 - 2.3. SOLUCIÓN ADOPTADA
 - 2.4. JUSTIFICACIÓN DE LA SOLUCIÓN ADOPTADA
3. DESCRIPCIÓN DE LAS OBRAS
 - 3.1. LIMPIEZA DE BORDES, CUNETAS, TAJEAS Y ZONAS DE ACTUACIÓN EN PAVIMENTACIÓN
 - 3.2. ORDENACIÓN DEL TRÁFICO
 - 3.3. SECCIÓN TRANSVERSAL
 - 3.4. SECCIÓN ESTRUCTURAL DE FIRMES Y PAVIMENTOS
 - 3.5. DRENAJE
4. OCUPACIÓN DE TERRENOS
5. SISTEMA DE EJECUCIÓN Y PLAZOS
6. CLASIFICACIÓN DEL CONTRATISTA
7. PRESUPUESTOS
8. DECLARACIÓN DE OBRA COMPLETA
9. DOCUMENTOS QUE INTEGRAN EL PROYECTO
10. CONCLUSIONES

ANEJOS A LA MEMORIA

ANEJO N°1. ESTUDIO DE GESTIÓN DE RESIDUOS

ANEJO N°2. ESTUDIO BÁSICO DE SEGURIDAD Y SALUD

PLANOS

PLIEGO DE CONDICIONES

PRESUPUESTO

10. CONCLUSIONES

Entendiendo que el presente Proyecto está redactado de acuerdo con la normativa vigente sobre la materia, que contiene los documentos reglamentarios y que reúne los requisitos necesarios para proceder a la contratación de las obras, se propone para su aprobación y efectos oportunos.

Lugo, xuño de 2014
Servizo de Enxeñería

O Enxeñeiro Municipal
Fdo.: Alberto Cardama Cid



Concello de Lugo
Concellería de Infraestruturas

ANEJOS A LA MEMORIA

PROYECTO

**REXENERACIÓN DE FIRMES NA ESTRADA DE VILALVITE A
VENTOSIÑOS DE ARRIBA (COESES)**

AUTOR

SERVICIO DE INGENIERÍA

FECHA

XUÑO 2014



Concello de Lugo
Concellería de Infraestruturas

Anejo nº1. Estudio gestión de residuos de construcción y demolición

PROYECTO

**REXENERACIÓN DE FIRMES NA ESTRADA DE VILALVITE A
VENTOSÍÑOS DE ARRIBA (COESES)**

AUTOR

SERVICIO DE INGENIERÍA

FECHA

XUÑO 2014

ANEJO Nº1. ESTUDIO DE GESTIÓN DE RESIDUOS DE CONSTRUCCIÓN Y DEMOLICIÓN

De acuerdo con el RD 105/2008, de 1 de Febrero, por el que se regula la producción y gestión de los residuos de construcción y demolición, se redacta el presente anejo, con el contenido siguiente:

1. Identificación de los residuos y estimación de la cantidad, expresada en toneladas y en m³, de los residuos de construcción y demolición que se generarán en la obra, codificados con arreglo a la lista europea de residuos publicada por Orden MAM/304/2002.
2. Medidas para la prevención de residuos en la obra.
3. Operaciones de reutilización, valorización o eliminación a que se destinarán los residuos que se generarán en la obra.
4. Medidas para la separación de los residuos en obra.
5. Instalaciones previstas para el almacenamiento, manejo, separación y, en su caso, otras operaciones de gestión de los residuos de construcción y demolición dentro de la obra.
6. Prescripciones del Pliego de Prescripciones Técnicas Particulares del proyecto.
7. Valoración del coste previsto de la gestión

1. Identificación de los residuos y estimación de la cantidad

Definiciones

Son residuos de construcción y demolición aquellos que, cumpliendo la definición de "Residuo" (según Ley 10/1998 y 10/2008), se generen como consecuencia de las actividades propias del sector de la construcción, demolición, reparación e implantación de servicios.

Son residuos no peligrosos que no experimentan transformaciones físicas, químicas o biológicas significativas.

Son residuos inertes aquellos residuos no peligrosos que no experimentan transformaciones, no son solubles ni combustibles, ni reaccionan física ni químicamente, no son biodegradables, no afectan negativamente a otras materias y no pueden dar lugar a contaminación del medio ambiente o perjudicar a la salud humana.

Ámbito de aplicación

El Real Decreto es de aplicación a los residuos de construcción y demolición (excepto tierras no contaminadas por sustancias peligrosas, reutilizadas en la misma u otra obra o en restauración, acondicionamiento y relleno).

Se aplica en aquellos aspectos no contemplados en su legislación específica, a los residuos que se generen en obras de construcción o demolición cuando estén mezclados con otros residuos de construcción y demolición regulados por legislación específica sobre residuos.

No es de aplicación a los residuos generados en obras menores de construcción y reparación domiciliaria, que se consideran residuos urbanos y están sujetos a los requisitos de las ordenanzas municipales.

Identificación de residuos

Los residuos generados serán los señalados en la siguiente lista, codificados con arreglo a la lista europea de residuos publicada por Orden MAM7304/2002, de 8 de febrero, por la que se publican las operaciones de valorización y eliminación de residuos.

No se consideraran incluidos en el cómputo general los materiales que no superen 1m³ de aporte y no sean considerados peligrosos y requieran por tanto un tratamiento especial.

Residuos de construcción y demolición (incluida la tierra excavada de zonas contaminadas)		
Código	Designación	
	17 01	Hormigón, ladrillos, tejas y materiales cerámicos
X	17 01 01	Hormigón
	17 01 02	Ladrillos
	17 01 03	Tejas y materiales cerámicos
	17 01 06*	Mezclas, o fracciones separadas de los materiales anteriores, con sustancias peligrosas
	17 01 07	Mezclas de los materiales anteriores distintas de las especificadas en el código 17 01 06
	17 02	Madera, vidrio y plástico
X	17 02 01	Madera
	17 02 02	Vidrio
	17 02 03	Plástico
	17 02 04*	Vidrio, plástico y madera que contienen sustancias peligrosas o estén contaminados por ellas
	17 03	Mezclas bituminosas, alquitrán de hulla y otros productos alquitranados
	17 03 01*	Mezclas bituminosas que contienen alquitrán de hulla
X	17 03 02	Mezclas bituminosas distintas de las especificadas en el código 17 03 01
	17 03 03*	Alquitrán de hulla y productos alquitranados
	17 04	Metales (incluidas sus aleaciones)
	17 04 01	Cobre, bronce, latón
	17 04 02	Aluminio
	17 04 03	Plomo
	17 04 04	Zinc
	17 04 05	Hierro y acero
	17 04 06	Estaño
	17 04 07	Metales mezclados
	17 04 09*	Residuos metálicos contaminados con sustancias peligrosas
	17 04 10*	Cables que contienen hidrocarburos, alquitrán de hulla y otras sustancias peligrosas
	17 04 11	Cables distintos de los especificados en el código 17 04 10
	17 05	Tierra (incluida la excavada de zonas contaminadas), piedras y lodos de drenaje
	17 05 03*	Tierra y piedras que contienen sustancias peligrosas
X	17 05 04	Tierra y piedras distintas de las especificadas en el código 17 05 03
	17 05 05*	Lodos de drenaje que contienen sustancias peligrosas
	17 05 06	Lodos de drenaje distintos de los especificados en el código 17 05 05
	17 05 07*	Balasto de vías férreas que contienen sustancias peligrosas
	17 05 08	Balasto de vías férreas distinto del especificado en el código 17 05 07
	17 06	Materiales de aislamiento y materiales de construcción que contienen amianto
	17 06 01*	Materiales de aislamiento que contienen amianto
	17 06 03*	Otros materiales de aislamiento que consisten en, o contienen, sustancias peligrosas
	17 06 04	Materiales de aislamiento distintos de los especificados en los códigos 17 06 01 y 17 06 03
	17 06 05*	Materiales de construcción que contienen amianto (6).
	17 08	Materiales de construcción a partir de yeso
	17 08 01*	Materiales de construcción a partir de yeso contaminados con sustancias peligrosas
	17 08 02	Materiales de construcción a partir de yeso distintos de los especificados en el código 17 08 01
	17 09	Otros residuos de construcción y demolición
	17 09 01*	Residuos de construcción y demolición que contienen mercurio
	17 09 02*	Residuos de construcción y demolición que contienen PCB (por ejemplo, sellantes que contienen PCB, revestimientos de suelo a partir de resinas que contienen PCB, acristalamientos dobles que contienen PCB, condensadores que contienen PCB).
	17 09 03*	Otros residuos de construcción y demolición (incluidos los residuos mezclados) que contienen sustancias peligrosas
	17 09 04	Residuos mezclados de construcción y demolición distintos de los especificados en los códigos 17 09 01, 17 09 02 y 17 09 03
		Otros residuos
X	07 07 01	Sobrantes de desencofrantes
X	08 01 11	Sobrantes de pintura o barnices
	13 02 05	Aceites usados (minerales no clorados de motor,...)
X	13 07 03	Hidrocarburos con agua
X	14 06 03	Sobrantes de disolventes no halogenados
X	15 01 10	Envases vacíos de metal o plástico contaminado
X	15 01 11	Aerosoles vacíos
	16 06 01	Baterías de plomo
	16 06 03	Pilas botón
	16 06 04	Pilas alcalinas y salinas
	20 01 21	Tubos fluorescentes

Estimación de la cantidad de residuos generados, en toneladas y metros cúbicos.

Con el dato de la cantidad estimada de RCDs y en base a los estudios realizados de la composición en peso de los RCDs que van a sus vertederos plasmados en el Plan Nacional de RCDs 2001-2006, se consideran los siguientes pesos y volúmenes en función de la tipología de residuo:

CANTIDAD GENERADA DE RESIDUOS				
Designación	% de peso	Tn	d	Vol. (m ³)
Hormigón	2,24%	4,50	1,50	3,00
Ladrillos, tejas, azulejos y materiales cerámicos			1,50	
Piedra	8,96%	18,00	1,50	12,00
Madera	0,60%	1,20	0,60	2,00
Vidrio			1,50	
Plástico			0,90	
Papel			0,90	
Yeso			1,20	
Mezclas bituminosas	3,24%	6,50	1,30	5,00
Metales			1,50	
Tierras y pétreos procedentes de la excavación	84,85%	170,40	1,50	113,60
Tubería de fibrocemento			0,90	
Basuras	0,08%	0,16	0,90	0,15
Residuos potencialmente peligrosos y otros	0,03%	0,07	0,50	0,13
TOTAL ESTIMACIÓN		200,82		135,88

2. Medidas para la prevención de residuos en la obra

La mayor parte de los residuos que se generan en la obra son de naturaleza no peligrosa. Para este tipo de residuos no se prevé ninguna medida específica de prevención más allá de las que implican un manejo cuidadoso.

Con respecto a las moderadas cantidades de residuos contaminantes o peligrosos, se tratarán con precaución y preferiblemente se retirarán de la obra a medida que se vayan empleando. El Constructor se encargará de almacenar separadamente estos residuos hasta su entrega al "gestor de residuos" correspondiente y, en su caso, especificará en los contratos a formalizar con los subcontratistas la obligación de éstos de retirar de la obra todos los residuos generados por su actividad, así como de responsabilizarse de su gestión posterior.

3. Operaciones de reutilización, valorización o eliminación a que se destinarán los residuos que se generarán en la obra

El gestor autorizado de RCDs orientará y aconsejará sobre los tipos de residuos y la forma de gestión más adecuada. Asimismo indicará si existen posibilidades de reciclaje y reutilización en origen.

Según el anejo I de la Orden MAM/304/2002 sobre residuos, se consideran las siguientes operaciones de conformidad con la Decisión 96/350/CE relativa a los residuos. En la tabla se indica si las acciones consideradas se realizarán o no en la presente obra:

Código	Operación	SI	NO
D	ELIMINACIÓN		
D 10	Incineración en tierra		X
D 11	Incineración en el mar		X
R	VALORIZACIÓN		
R 1	Utilización principal como combustible o como otro medio de generar energía		X
R 4	Reciclado o recuperación de metales y de compuestos metálicos		X
R 10	Tratamiento de suelos, produciendo un beneficio a la agricultura o una mejora ecológica de los mismos		X

En la siguiente tabla se indican las operaciones de REUTILIZACIÓN previstas en la presente obra, y el destino previsto inicialmente para los materiales:

REUTILIZACIÓN		
	Operación prevista	Destino inicial
X	No hay previsión de reutilización en la misma obra o en emplazamientos externos, simplemente serán transportados a vertedero autorizado	Externo
X	Reutilización de tierras procedentes de la excavación	Propia obra
	Reutilización de residuos minerales o pétreos en áridos reciclados o en urbanización	
	Reutilización de materiales cerámicos	
	Reutilización de materiales no pétreos: madera, vidrio...	
	Reutilización de materiales metálicos	
	Otros (indicar)	

Destino previsto para los residuos no reutilizables ni valorizables "in situ"

Las empresas de Gestión y tratamiento de residuos estarán en todo caso autorizadas por la Comunidad Autónoma de Galicia para la gestión de residuos no peligrosos.

Terminología:

RCD: Residuos de la Construcción y la Demolición

RSU: Residuos Sólidos Urbanos

RNP: Residuos NO peligrosos

RP: Residuos peligrosos

RCDs Nivel I		Tratamiento	Destino
1. TIERRAS Y PÉTREOS DE LA EXCAVACIÓN			
17 05 04	Tierras y piedras distintas de las especificadas en el código 17 05 03	Sin tratamiento esp.	Restauración/ Vertedero
17 05 06	Lodos de drenaje distintos de los especificados en el código 17 05 06	Sin tratamiento esp.	Restauración/ Vertedero
17 05 08	Balasto de vías férreas distinto del especificado en el código 17 05 07	Sin tratamiento esp.	Restauración/ Vertedero
RCDs Nivel II		Tratamiento	Destino
Naturaleza no pétreo			
1. Mezclas bituminosas			
17 03 02	Mezclas bituminosas distintas a las del código 17 03 01	Reciclado	Planta de reciclaje RCD
2. Madera			
17 02 01	Madera	Reciclado	Gestor autorizado RNPs
3. Metales			
17 04 01	Cobre, bronce, latón	Reciclado	Gestor autorizado RNPs
17 04 02	Aluminio	Reciclado	
17 04 03	Plomo		
17 04 04	Zinc		
17 04 05	Hierro y Acero	Reciclado	
17 04 06	Estano		
17 04 07	Metales mezclados	Reciclado	
17 04 11	Cables distintos de los especificados en el código 17 04 10	Reciclado	
4. Papel			
20 01 01	Papel	Reciclado	Gestor autorizado RNPs
5. Plástico			
17 02 03	Plástico	Reciclado	Gestor autorizado RNPs
6. Vidrio			
17 02 02	Vidrio	Reciclado	Gestor autorizado RNPs
7. Yeso			
17 08 02	Materiales de construcción a partir de yeso distintos a los del código 17 08 01	Reciclado	Gestor autorizado RNPs
Naturaleza pétreo		Tratamiento	Destino
1. Arena, grava y otros áridos			
01 04 08	Residuos de grava y rocas trituradas distintos de los del código 01 04 07	Reciclado	Planta de reciclaje RCD
01 04 09	Residuos de arena y arcilla	Reciclado	Planta de reciclaje RCD
2. Hormigón			
17 01 01	Hormigón	Reciclado/ Vertedero	Planta de reciclaje RCD
3. Ladrillos, azulejos y otros cerámicos			
17 01 02	Ladrillos	Reciclado	Planta de reciclaje RCD
17 01 03	Tejas y materiales cerámicos	Reciclado	Planta de reciclaje RCD
17 01 07	Mezclas de hormigón, ladrillos, tejas y mat. cerámicos distintos de los del código 17 01 06	Reciclado/ Vertedero	Planta de reciclaje RCD
4. Piedra			
17 09 04	RCDs mezclados distintos a los de los códigos 17 09 01, 02 y 03	Reciclado	
Potencialmente peligrosos y otros		Tratamiento	Destino
1. Basuras			
20 02 01	Residuos biodegradables	Reciclado/ Vertedero	Planta de reciclaje RSU
20 03 01	mezcla de residuos municipales	Reciclado/ Vertedero	Planta de reciclaje RSU
2. Potencialmente peligrosos y otros			
17 01 06	Mezcla de hormigón, ladrillos, tejas y materiales cerámicos con sustancias peligrosas	Depósito Seguridad	Gestor autorizado RNPs
17 02 04	Madera, vidrio o plástico con sustancias peligrosas o contaminadas por ellas	Tratamiento Fco-Qco	
17 03 01	Mezclas bituminosas que contienen alquitrán de hulla	Depósito/ Tratamiento	
17 03 03	Alquitrán de hulla y productos alquitrinados	Depósito/ Tratamiento	
17 04 09	Residuos metálicos contaminados con sustancias peligrosas	Tratamiento Fco-Qco	
17 04 10	Cables que contienen hidrocarburos, alquitrán de hulla y otras SP's	Tratamiento Fco-Qco	
17 06 01	Materiales de aislamiento que contienen amianto	Depósito Seguridad	
17 06 03	Otros materiales de aislamiento que contienen sustancias peligrosas	Depósito Seguridad	
17 06 05	Materiales de construcción que contienen amianto	Depósito Seguridad	
17 08 01	Materiales de construcción a partir de yeso contaminados con SP's	Tratamiento Fco-Qco	
17 09 01	Residuos de construcción y demolición que contienen mercurio	Depósito Seguridad	
17 09 02	Residuos de construcción y demolición que contienen PCB's	Depósito Seguridad	
17 09 03	Otros residuos de construcción y demolición que contienen SP's	Depósito Seguridad	
17 06 04	Materiales de aislamientos distintos de los 17 06 01 y 03	Reciclado	Gestor autorizado RNPs
17 05 03	Tierras y piedras que contienen SP's	Tratamiento Fco-Qco	
17 05 05	Lodos de drenaje que contienen sustancias peligrosas	Tratamiento Fco-Qco	
17 05 07	Balasto de vías férreas que contienen sustancias peligrosas	Depósito/ Tratamiento	
15 02 02	Absorbentes contaminados (trapos,...)	Depósito/ Tratamiento	
13 02 05	Aceites usados (minerales no clorados de motor,...)	Depósito/ Tratamiento	
16 01 07	Filtros de aceite	Depósito/ Tratamiento	
20 01 21	Tubos fluorescentes	Depósito/ Tratamiento	
16 06 04	Pilas alcalinas y salinas	Depósito/ Tratamiento	
16 06 03	Pilas botón	Depósito/ Tratamiento	
15 01 10	Envases vacíos de metal o plástico contaminado	Depósito/ Tratamiento	
08 01 11	Sobrantes de pintura o barnices	Depósito/ Tratamiento	
14 06 03	Sobrantes de disolventes no halogenados	Depósito/ Tratamiento	
07 07 01	Sobrantes de desencofrantes	Depósito/ Tratamiento	
15 01 11	Aerosoles vacíos	Depósito/ Tratamiento	
16 06 01	Baterías de plomo	Depósito/ Tratamiento	
13 07 03	Hidrocarburos con agua	Depósito/ Tratamiento	
17 09 04	RCDs mezclados distintos de los códigos 17 09 01, 02 y 03	Depósito/ Tratamiento	Restauración/ Vertedero

4. Medidas para la separación de los residuos en obra.

Los residuos de la misma naturaleza o similares deben ser almacenados en los mismos contenedores, ya que de esta forma se aprovecha mejor el espacio y se facilita su posterior valorización.

En caso de residuos peligrosos:

Deben separarse y guardarse en un contenedor seguro o en una zona reservada, que permanezca cerrada cuando no se utilice y debidamente protegida de la lluvia.

Se ha de impedir que un eventual vertido de estos materiales llegue al suelo, ya que de otro modo causaría su contaminación. Por lo tanto, será necesaria una impermeabilización del mismo mediante la construcción de soleras de hormigón o zonas asfaltadas.

Los recipientes en los que se guarden deben estar etiquetados con claridad y cerrar perfectamente, para evitar derrames o pérdidas por evaporación.

Los recipientes en sí mismos también merecen un manejo y evacuación especiales: se deben proteger del calor excesivo o del fuego, ya que contienen productos fácilmente inflamables.

En base al artículo 5.5 del RD 105/2008 y su Disposición final cuarta, los residuos de construcción y demolición deberán separarse en fracciones, cuando, de forma individualizada para cada una de dichas fracciones, la cantidad prevista de generación para el total de la obra supere las siguientes cantidades:

Hormigón	160,00 T
Ladrillos, tejas, cerámicos	80,00 T
Metales	4,00 T
Madera	2,00 T
Vidrio	2,00 T
Plásticos	1,00 T
Papel y cartón	1,00 T

Medidas empleadas (se marcan las casillas según lo aplicado)

	Eliminación previa de elementos desmontables y/o peligrosos
	Derribo separativo / segregación en obra nueva (ej.: pétreos, madera, metales, plásticos + cartón + envases, orgánicos, peligrosos...). Solo en caso de superar las fracciones establecidas en el artículo 5.5 del RD 105/2008
x	Derribo integral o recogida de escombros en obra nueva "todo mezclado", y posterior tratamiento en planta

Los contenedores o sacos industriales empleados cumplirán la normativa vigente.

5. Instalaciones previstas para el almacenamiento, manejo, separación y, en su caso, otras operaciones de gestión de los residuos de construcción y demolición dentro de la obra.

No se prevé el acopio en obra de ningún tipo de residuo ya que, por la naturaleza de la obra, el resultado de demoliciones y otro tipo de residuo será cargado inmediatamente en camión para su transporte a vertedero autorizado.

6. Prescripciones del Pliego de Prescripciones Técnicas Particulares del proyecto.

El Pliego de condiciones de la parte referente a residuos forma parte del contenido del Pliego de condiciones particulares del proyecto, en concreto:

Con carácter General:

Prescripciones a incluir en el pliego de prescripciones técnicas del proyecto, en relación con el almacenamiento, manejo y, en su caso, otras operaciones de gestión de los residuos de construcción y demolición en obra.

Gestión de residuos de construcción y demolición. Gestión de residuos según RD 105/2008, realizándose su identificación con arreglo a la Lista Europea de Residuos publicada por Orden MAM/304/2002 de 8 de febrero o sus modificaciones posteriores. De acuerdo con el art. 5 del Real Decreto sobre producción y gestión de los residuos de construcción y demolición:

1. Además de las obligaciones previstas en la normativa aplicable, la persona física o jurídica que ejecute la obra estará obligada a presentar a la propiedad de la misma un plan que refleje cómo llevará a cabo las obligaciones que le incumban en relación con los residuos de construcción y demolición que se vayan a producir en la obra, en particular las recogidas en el artículo 4.1. y en este artículo.

El plan, una vez aprobado por la dirección facultativa y aceptado por la propiedad, pasará a formar parte de los documentos contractuales de la obra.

2. El poseedor de residuos de construcción y demolición, cuando no proceda a gestionarlos por sí mismo, y sin perjuicio de los requerimientos del proyecto aprobado, estará obligado a entregarlos a un gestor de residuos o a participar en un acuerdo voluntario o convenio de colaboración para su gestión.

Los residuos de construcción y demolición se destinarán preferentemente, y por este orden, a operaciones de reutilización, reciclado o a otras formas de valorización.

3. La entrega de los residuos de construcción y demolición a un gestor por parte del poseedor habrá de constar en documento fehaciente, en el que figure, al menos, la identificación del

poseedor y del productor, la obra de procedencia y, en su caso, el número de licencia de la obra, la cantidad, expresada en toneladas o en metros cúbicos, o en ambas unidades cuando sea posible, el tipo de residuos entregados, codificados con arreglo a la lista europea de residuos publicada por Orden MAM/304/2002, de 8 de febrero, o norma que la sustituya, y la identificación del gestor de las operaciones de destino.

Cuando el gestor al que el poseedor entregue los residuos de construcción y demolición efectúe únicamente operaciones de recogida, almacenamiento, transferencia o transporte, en el documento de entrega deberá figurar también el gestor de valorización o de eliminación ulterior al que se destinarán los residuos.

En todo caso, la responsabilidad administrativa en relación con la cesión de los residuos de construcción y demolición por parte de los poseedores a los gestores se regirá por lo establecido en el artículo 33 de la Ley 10/1998, de 21 de abril.

4. El poseedor de los residuos estará obligado, mientras se encuentren en su poder, a mantenerlos en condiciones adecuadas de higiene y seguridad, así como a evitar la mezcla de fracciones ya seleccionadas que impida o dificulte su posterior valorización o eliminación.
5. Los residuos de construcción y demolición deberán separarse en las siguientes fracciones, cuando, de forma individualizada para cada una de dichas fracciones, la cantidad prevista de generación para el total de la obra supere las siguientes cantidades:

Hormigón: 80 t.

Ladrillos, tejas, cerámicos: 40 t.

Metal: 2 t.

Madera: 1 t.

Vidrio: 1 t.

Plástico: 0,5 t.

Papel y cartón: 0,5 t.

La separación en fracciones se llevará a cabo preferentemente por el poseedor de los residuos de construcción y demolición dentro de la obra en que se produzcan.

Cuando por falta de espacio físico en la obra no resulte técnicamente viable efectuar dicha separación en origen, el poseedor podrá encomendar la separación de fracciones a un gestor de residuos en una instalación de tratamiento de residuos de construcción y demolición externa a la obra.

En este último caso, el poseedor deberá obtener del gestor de la instalación documentación acreditativa de que éste ha cumplido, en su nombre, la obligación recogida en el presente apartado.

6. El poseedor de los residuos de construcción y demolición estará obligado a sufragar los correspondientes costes de gestión y a entregar al productor los certificados y demás documentación acreditativa de la gestión de los residuos a que se hace referencia en el apartado 3, así como a mantener la documentación correspondiente a cada año natural durante los cinco años siguientes.

Limpieza de las obras. Es obligación del Contratista mantener limpias las obras y sus alrededores tanto de escombros como de materiales sobrantes, retirar las instalaciones provisionales que no sean necesarias, así como ejecutar todos los trabajos y adoptar las medidas que sean apropiadas para que la obra presente buen aspecto.

Con carácter Particular: Prescripciones a incluir en el pliego de prescripciones técnicas del proyecto (se marcan aquellas que son de aplicación a la obra)

	Para los derribos: se realizarán actuaciones previas tales como apeos, apuntalamientos, estructuras auxiliares...para las partes o elementos peligrosos, referidos tanto a la propia obra como a los edificios colindantes Como norma general, se procurará actuar retirando los elementos contaminados y/o peligrosos tan pronto como sea posible, así como los elementos a conservar o valiosos (cerámicos, mármoles...). Seguidamente se actuará desmontando aquellas partes accesibles de las instalaciones, carpinterías y demás elementos que lo permitan
X	El depósito temporal de los escombros, se realizará bien en sacos industriales iguales o inferiores a 1m ³ , contenedores metálicos específicos con la ubicación y condicionado que establezcan las ordenanzas municipales. Dicho depósito en acopios, también deberá estar en lugares debidamente señalizados y segregados del resto de residuos
X	El depósito temporal para RCDs valorizables (maderas, plásticos, metales, chatarra...) que se realice en contenedores o acopios, se deberá señalar y segregar del resto de residuos de un modo adecuado.
X	Los contenedores deberán estar pintados en colores que destaquen su visibilidad, especialmente durante la noche, y contar con una banda de material reflectante de al menos 15cm a lo largo de toso su perímetro. En los mismos deberá figurar la siguiente información: Razón social, CIF, teléfono del titular del contenedor / envase y el número de inscripción en el registro de transportistas de residuos. Esta información también deberá quedar reflejada en los sacos industriales y otros medios de contención y almacenaje de residuos.
X	El responsable de la obra a la que presta servicio el contenedor adoptará las medidas necesarias para evitar el depósito de residuos ajenos a la misma. Los contenedores permanecerán cerrados, o cubiertos al menos, fuera del horario de trabajo, para evitar el depósito de residuos ajenos a la obra a la que prestan servicio.
X	En el equipo de obra deberán establecerse los medios humanos, técnicos y procedimientos para la separación de cada tipo de RCD.
X	Se atenderán los criterios municipales establecidos (ordenanzas, condiciones de licencia de obras...), especialmente si obligan a la separación en origen de determinadas materias objeto de reciclaje o deposición. En este último caso se deberá asegurar por parte del contratista realizar una evaluación económica de las condiciones en las que es viable esta operación, tanto por las posibilidades reales de ejecutarla como por disponer de plantas de reciclaje o gestores de RCDs adecuados. La Dirección de Obra será la responsable de tomar la última decisión y de su justificación ante las autoridades locales o autonómicas pertinentes.
X	Se deberá asegurar en la contratación de la gestión de los RCDs el destino final (planta de reciclaje, vertedero, cantera, incineradora...), así mismo se deberá contratar sólo transportistas o gestores autorizados. Se llevará a cabo un control documental en el que quedarán reflejados los avales de retirada y entrega final de cada transporte de residuos

X	La gestión tanto documental como operativa de los residuos peligrosos que se hallen en una obra de derribo o de nueva planta se regirán conforme a la legislación nacional y autonómica vigente y a los requisitos de las ordenanzas municipales Asimismo los residuos de carácter urbano generados en las obras (restos de comidas, envases...) serán gestionados acorde con los preceptos marcados por la legislación y autoridad municipal correspondiente.
X	Para el caso de los residuos con amianto se seguirán los pasos marcados por la normativa vigente de valorización y eliminación de residuos y la lista europea de residuos para poder considerarlos como peligroso o no peligrosos. En cualquier caso siempre se cumplirán los preceptos dictados por el RD 108/1991 de 1 de febrero sobre la prevención y reducción de la contaminación del medio ambiente producida por el amianto, así como la legislación laboral al respecto.
X	Los restos de lavado de canaletas / cubas de hormigón serán tratadas como escombros
X	Se evitará en todo momento la contaminación con productos tóxicos o peligrosos de los plásticos y restos de madera para su adecuada segregación, así como la contaminación de los acopios o contenedores de escombros con componentes peligrosos
X	Las tierras superficiales que pueden tener un uso posterior para jardinería o recuperación de los suelos degradados será retirada y almacenada durante el menor tiempo posible en cabellones de altura no superior a 2 metros. Se evitará la humedad excesiva, la manipulación y la contaminación con otros materiales.

7. Valoración del coste previsto de la gestión

A continuación se desglosa la partida presupuestaria correspondiente a la gestión de los residuos de la obra, incluida en la unidad de obra de "carga y transporte a vertedero, i/canon de vertido"

ESTIMACIÓN DEL COSTE DE GESTIÓN DE RESIDUOS				
Tipo RCDs	Estimación (m ³)	Precio gestión en Planta/ Vertedero/ Cantera/ Gestor (€/m ³)	Importe (€)	% sobre el presupuesto total
RCDs Nivel I				
Tierras y pétreos de la excavación	113,60	2,00	227,20	0,2737%
RCDs Nivel II				
RCDs Naturaleza pétreo	15,00	10,00	150,00	0,1807%
RCDs Naturaleza no pétreo	7,00	10,00	70,00	0,0843%
RCDs Potencialmente peligrosos	0,28	10,00	2,80	0,0034%
TOTAL PRESUPUESTO PLAN DE GESTIÓN RCDs			450,00	0,5421%

Con todo lo anteriormente expuesto, el técnico que suscribe entiende que queda suficientemente desarrollado el Plan de Gestión de Residuos para el proyecto de referencia.

Lugo, xuño de 2014

Servizo de Enxeñería

O Enxeñeiro Municipal

Fdo.: Alberto Cardama Cid



Concello de Lugo
Concellería de Infraestruturas

Anejo nº2. Estudio básico de seguridad y salud

PROYECTO

**REXENERACIÓN DE FIRMES NA ESTRADA DE VILALVITE A
VENTOSIÑOS DE ARRIBA (COESES)**

AUTOR

SERVICIO DE INGENIERÍA

FECHA

XUÑO 2014

ANEJO Nº 2. ESTUDIO BÁSICO DE SEGURIDAD Y SALUD

1. OBJETO DE ESTE ESTUDIO

Este Estudio Básico de Seguridad y Salud establece, durante la construcción de esta obra, las previsiones respecto a la prevención de riesgos de accidentes y enfermedades profesionales, así como los derivados de los trabajos de reparación, conservación, entretenimiento y mantenimiento, y las instalaciones preceptivas de higiene y bienestar de los trabajadores.

Servirá para dar unas directrices básicas a la empresa constructora para llevar a cabo sus obligaciones en el campo de la prevención y riesgos profesionales, facilitando su desarrollo, bajo el control de la Dirección Facultativa, de acuerdo con el Real Decreto 1627/1.997, de 24 de Octubre, por el que se implanta la obligatoriedad de la inclusión de un Estudio Básico de Seguridad y Salud en los proyectos de obras en general.

2. DESCRIPCION DE LA OBRA

Comprende la ejecución de obras de regeneración de firmes y pavimentos, mejora de drenaje y construcción de bases para contenedores en caminos rurales.

3. MEDIOS TÉCNICOS

Durante la ejecución de la obra se prevé el empleo de los siguientes medios técnicos:

Planta asfáltica en caliente

Extendedora aglomerado sobre orugas

Cabeza tractora con bañera basculante de 21 m³ y 30 tm de carga máxima

Camión de riego asfáltico.

Compactador neumático autopulsado 100cv

Retroexcavadora sobre neumáticos de 136 CV de potencia equipada con martillo rompedor hidráulico de 1800 kg de peso con pica de 1.3 m y 125 mm de diámetro, frecuencia de 500 golpes/minuto y energía de impacto de 400 mkg

Motoniveladora de 135 CV

Excavadora de neumáticos 100 CV

Compactadota asfáltica neumáticos 6/15t.

Compactador tándem vibrante metálico

Pala cargadora de neumáticos 85 CV/1,2m³

Rodillo vibrante autopropulsado tándem 10 t.

Retrocargadora neumáticos 90 CV

Camión cisterna bituminadora con lanza 10.000 l.

Camión basculante 4x4 14 t.

Cisterna agua sobre camión 10.000 l.

Retroexcavadora-cargadora sobre neumáticos de tracción total y 89 CV de potencia con motor turboalimentado, con equipo de retro para una profundidad de excavación máxima de 4.70 m y altura de descarga 4.20 m, con desplazamiento lateral, y cuchara cargadora de 1000 l de capacidad y altura de descarga de 2.70 m.

Camión dumper con caja de 13 m³ de capacidad y 20 tm de carga máxima, de tres ejes y tracción total, i/conductor y consumos.

Camión basculante 4x2 10 t.

Barredora mecánica

Bomba autoaspiradora agua limpia baja potencia 40kW

Barredora remolcada con motor auxiliar

Cortadora juntas 11 HP 40

Compresor portátil diesel máxima potencia 10m³/min

Martillo rompedor+compresor 32 CV

Martillo rompedor hidráulico 600 kg.

Dumper convencional 2.000 kg.

Entendedora de grava acoplada y remolcada

Compresor portátil diesel máxima potencia 2m³/min

Vibrador hormigón gasolina 75 mm

4. RIESGOS

4.1. Riesgos profesionales

- . Caída de personas a distinto nivel.
- . Caída de personas al mismo nivel.
- . Caída de objetos por desplome.
- . Caída de objetos por manipulación.
- . Caída de objetos desprendidos.
- . Golpes y contactos con elementos móviles de la máquina.
- . Golpes por objetos o herramientas.
- . Proyección de fragmentos o partículas.
- . Atrapamientos por o entre objetos.
- . Atrapamientos por vuelco de máquinas.
- . Sobreesfuerzos.
- . Incendios.
- . Causados por seres vivos.
- . Atropellos, golpes y choques con o contra vehículos.
- . Agentes químicos.
- . Agentes físicos.

4.2. Riesgos de daños a terceros

- . Derivadas de los transportes.
- . Derivadas de robos.

5. PREVENCIÓN DE RIESGOS PROFESIONALES

5.1. Protecciones individuales:

- Guantes de protección frente a la abrasión.
- Calzado con protección frente a golpes mecánicos.
- Casco protector de la cabeza contra riesgos mecánicos.
- Gafas de seguridad para uso básico (choque o impacto con partículas sólidas).
- Pantalla facial abatible con visor de rejilla metálica, con atalaje adaptado al casco.
- Monos o buzos: se tendrán en cuenta las reposiciones a lo largo de la obra, según Convenio Colectivo provincial o normativa vigente.
- Equipos de protección de las vías respiratorias con filtro mecánico.
- Bolsa portaherramientas.
- Cinturón de seguridad anticaídas.
- Botas de agua.
- Cinturón de protección lumbar.
- Protectores auditivos.

5.2. Protecciones colectivas

- Vallas de limitación y cerramiento.
- Señal de seguridad y de tráfico.
- Cinta de balizamiento.
- Topes de desplazamiento de vehículos.
- Extintor.
- Mallazo para tapar huecos.
- Toma de tierra.
- Pórticos protectores de líneas eléctricas.
- Jalones de señalización.
- Redes.
- Soportes y anclajes de redes.
- Balizamiento luminoso.
- Interruptores diferenciales.
- Válvulas antirretroceso.

5.3. Formación

Todo el personal debe recibir, al ingresar en la obra, una exposición de los métodos de trabajo y los riesgos que estos pudieran entrañar, juntamente con las medidas de seguridad que deberán emplear.

Eligiendo al personal más cualificado, se impartirán cursillos de socorrismo y primeros auxilios, de forma que todos los tajos dispongan de algún socorrista.

5.4. Medicina preventiva y primeros auxilios

Botiquines:

Se dispondrá de un botiquín en todo centro de trabajo.

Asistencia a accidentados:

Se deberá informar en la obra del emplazamiento de los diferentes Centros Médicos (Servicios propios, Mutuas Patronales, Mutualidades Laborales, Ambulatorios, etc) donde debe trasladarse a los accidentados para su más rápido y efectivo tratamiento.

Se dispondrá en la obra, y en sitio bien visible, de una lista con los teléfonos y direcciones de los Centros asignados para urgencias, ambulancias, taxis, etc., para garantizar un rápido transporte de los posibles accidentados a los Centros de asistencia.

Reconocimiento Médico:

Todo el personal que empiece a trabajar en la obra, deberá pasar un reconocimiento médico previo al trabajo y que será repetido en el periodo de un año.

Se analizará el agua destinada al consumo de los trabajadores para garantizar su potabilidad, si no proviene de la red de abastecimiento de la población.

6. PREVENCIÓN DE RIESGOS DE DAÑOS A TERCEROS

Se señalizarán de acuerdo con la normativa vigente las intersecciones con las carreteras y caminos, tomándose las adecuadas medidas de seguridad que cada caso requiera.

Se señalizarán los accesos naturales a la obra, prohibiéndose el paso a toda persona ajena a la misma, colocándose en su caso los cerramientos necesarios.

7. CONDICIONES DE LOS MEDIOS DE PROTECCIÓN

Todas las prendas de protección personal o elementos de protección colectiva tendrán fijado un período de vida útil, desechándose a su término.

Cuando por las circunstancias del trabajo se produzca un deterioro más rápido en una determinada prenda o equipo, se repondrá esta, independientemente de la duración prevista o fecha de entrega.

Toda prenda o equipo de protección que haya sufrido un trato límite, es decir, el máximo para el que fue concebido (por ejemplo, por un accidente), será desechado y repuesto al momento.

Aquellas prendas que por su uso hayan adquirido más holgura o tolerancias de las admitidas por el fabricante, serán repuestas inmediatamente.

El uso de una prenda o equipo de protección nunca representará un riesgo en si mismo.

7.1. Protecciones personales

Todo elemento de protección personal se ajustará a las Normas de Homologación del Ministerio de Trabajo (O.M. 17-5-74) (B.O.E. 29-5-74), siempre que exista en el mercado.

En los casos en que no exista Norma de Homologación Oficial serán de calidad adecuada a sus respectivas prestaciones.

7.2. Protecciones colectivas

Topes de desplazamiento de vehículos:

Se podrán realizar con un par de tabloncillos embridados, fijados al terreno por medio de redondos hincados al mismo, o de otra forma eficaz.

Extintores:

Serán adecuados en agente extintor y tamaño al tipo de incendio previsible. Se revisarán con la frecuencia indicada en la legislación vigente de la materia.

Medios auxiliares de topografía:

Estos medios tales como cintas, jalones, miras, etc, serán dieléctricos, dado el riesgo de electrocución por las líneas eléctricas.

8. SERVICIOS DE PREVENCIÓN

8.1. Servicio Técnico de Seguridad y Salud

La empresa constructora dispondrá de asesoramiento en materia de Seguridad y Salud.

8.2. Servicio Médico

La empresa constructora dispondrá de un Servicio Médico de Empresas propio o mancomunado

9. INSTALACIONES MÉDICAS

El botiquín se revisará mensualmente y se repondrá inmediatamente el material consumido.

10. PLAN DE SEGURIDAD Y SALUD

El contratista está obligado a redactar un Plan de Seguridad y Salud, adaptando este Estudio a sus medios y métodos de ejecución.

11. DISPOSICIONES LEGALES DE APLICACIÓN

Son de obligado cumplimiento las disposiciones contenidas en:

- Orden del 28 de agosto de 1.970, Ordenanza de trabajo en la Construcción, Vidrio y Cerámica (B.O.E. 5 al 9 de Septiembre de 1.970).
- Ley de Prevención de Riesgos Laborales 31/1.995 de 8 de Noviembre (B.O.E. 10-11-95).
- Reglamento de los Servicios de Prevención R.D. 39/1.997 de 17 de Enero (B.O.E. 27 de 31 de Enero).
- Real Decreto 485/1.997, de 14 de Abril 1.997 (B.O.E. 23 de Abril 1.997, nº 97), de Disposiciones mínimas en materia de Señalización de Seguridad y Salud en el Trabajo.
- R.D. 486/1.997, de 14 de Abril 1.997 (B.O.E. 23 de Abril 1.997, nº 97), de Disposiciones Mínimas de Seguridad y Salud en los lugares de Trabajo.
- R.D. 773/1.997 de 30 de Mayo (B.O.E. 12 de Junio 1.997, nº 140), sobre Disposiciones Mínimas de Seguridad y Salud relativas a la utilización por los trabajadores de equipos de protección individual.
- R.D. 1215/1.997 de 18 de Julio (B.O.E. 7 de Agosto de 1.997, nº 188), sobre Disposiciones Mínimas de Seguridad y Salud para la utilización por los trabajadores de los equipos de trabajo.
- R.D. 1627/1.997 de 24 de Octubre (B.O.E. 25 de Octubre 1.997, nº 256), por el que se establecen las Disposiciones Mínimas de Seguridad y Salud en las obras de Construcción.
- Normas derivadas del Convenio Colectivo Provincial de Lugo.

Lugo, xuño de 2014

Servizo de Enxeñería

O Enxeñeiro Municipal

Fdo.: Alberto Cardama Cid



Concello de Lugo
Concellería de Infraestruturas

PLANOS

PROYECTO

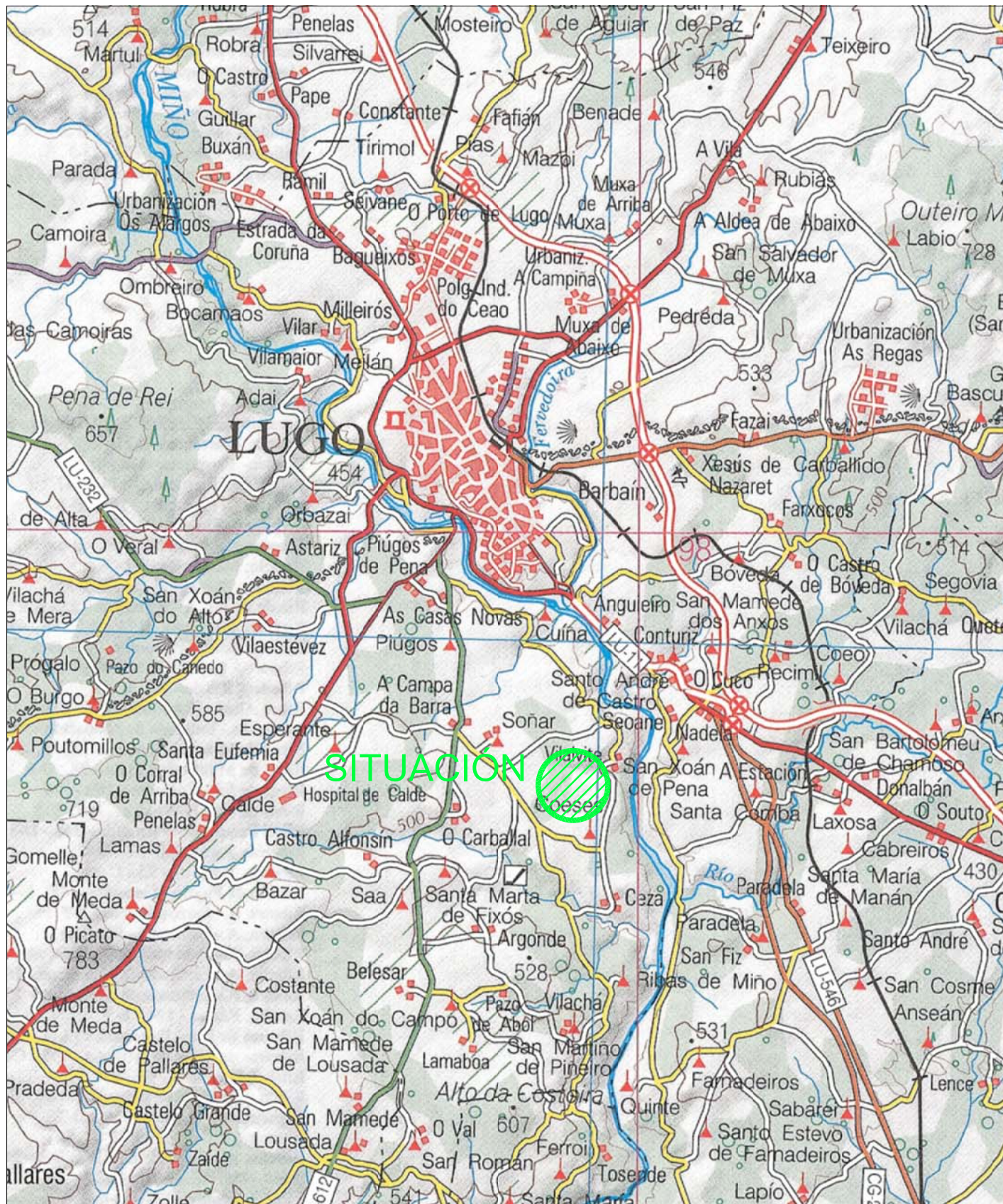
**REXENERACIÓN DE FIRMES NA ESTRADA DE VILALVITE A
VENTOSÍÑOS DE ARRIBA (COESES)**

AUTOR

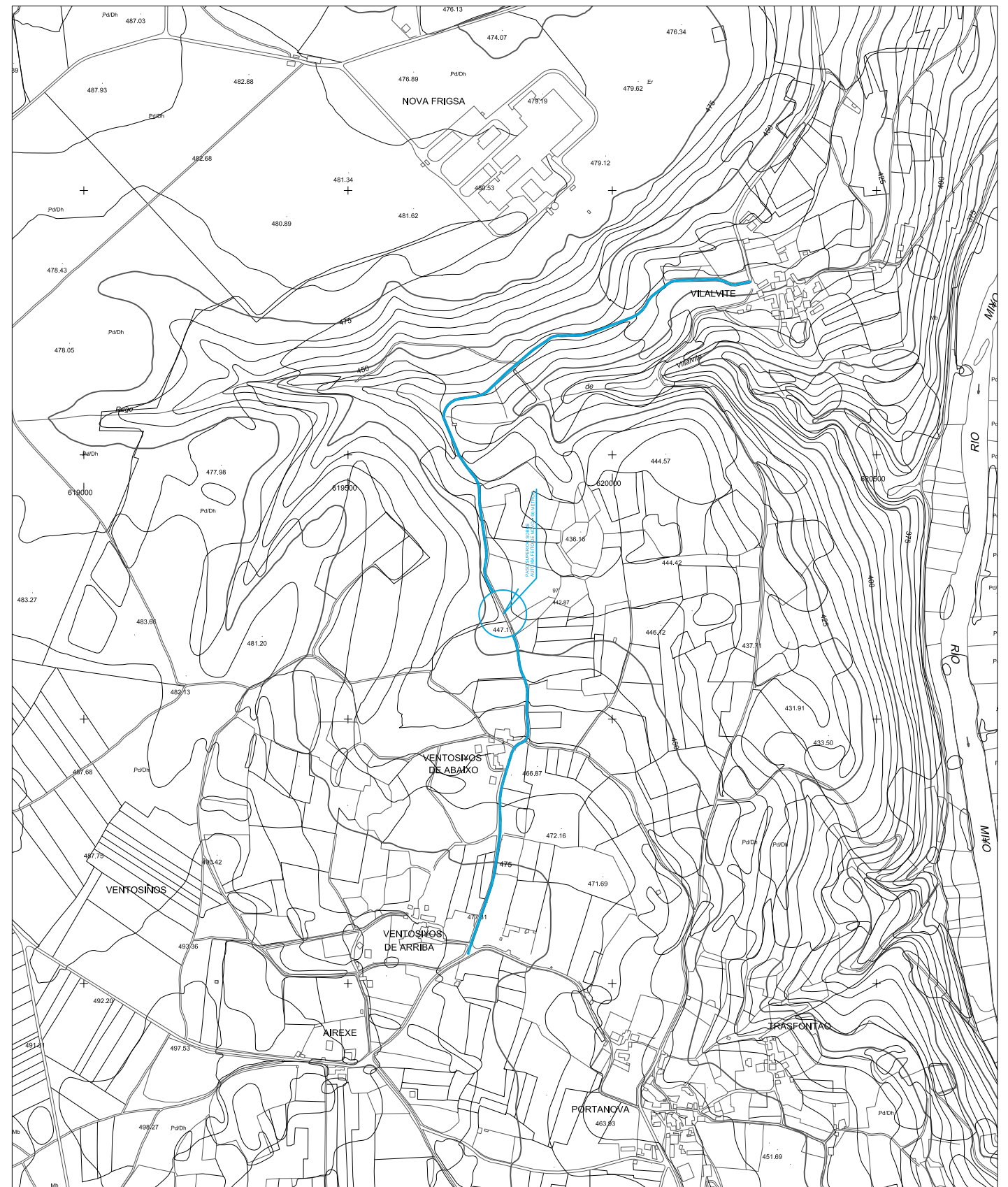
SERVICIO DE INGENIERÍA

FECHA


XUÑO 2014

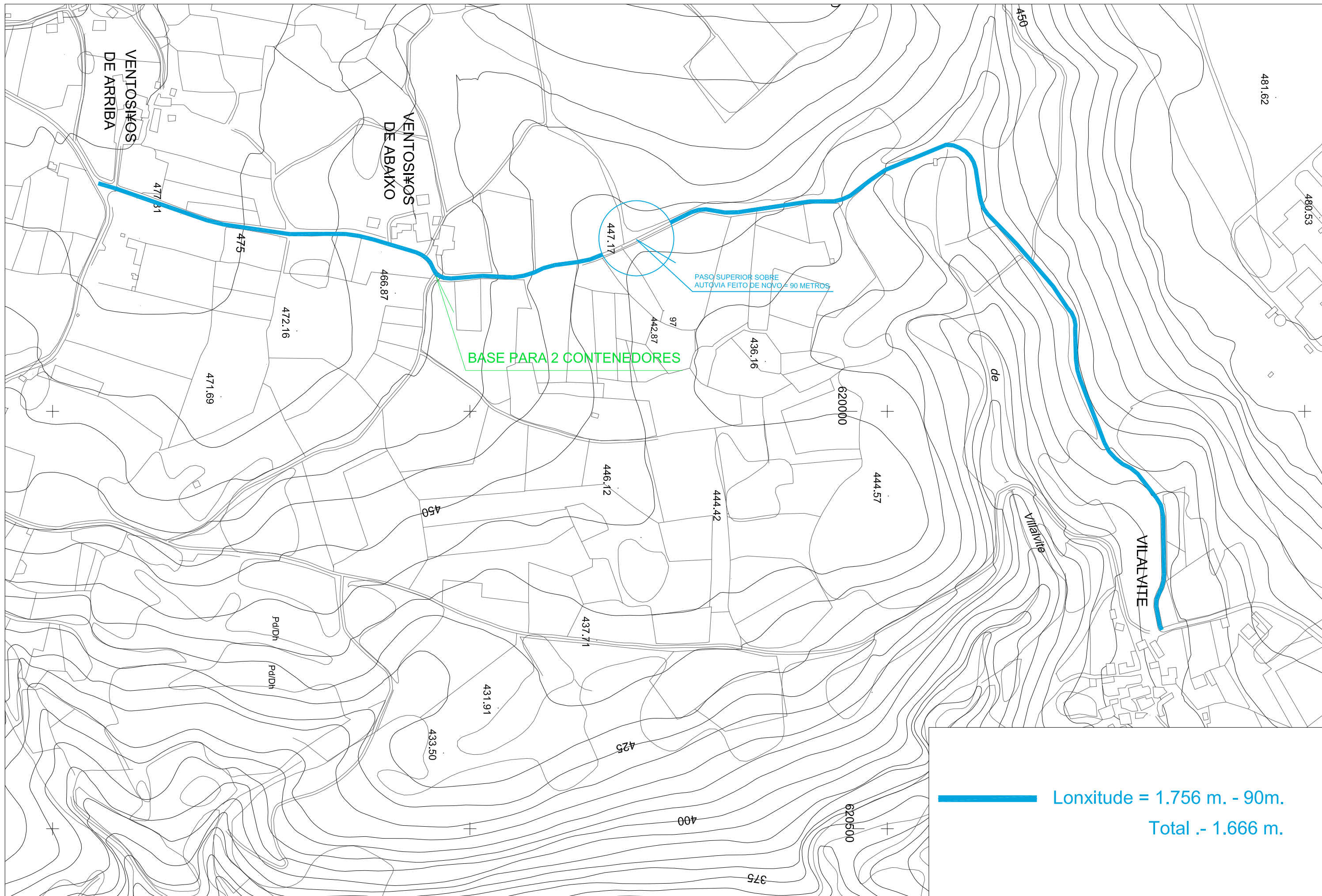


SITUACION 1/100.000



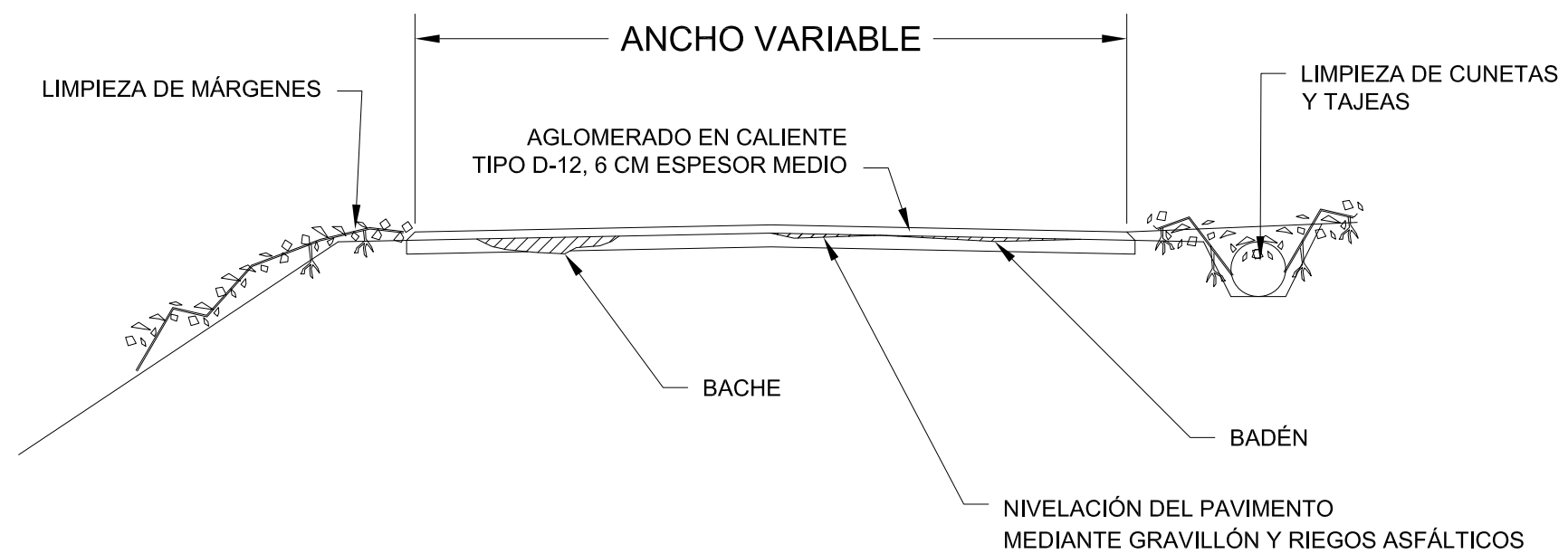
EMPLAZAMIENTO 1/10.000

 Concello de Lugo Concellería de Infraestruturas	O Enxeñeiro Municipal	Sustitúe a	Escala	Título	Clave	Data	Designación do Plano	Plano
	ALBERTO CARDAM CID	Sustituído por	INDICADAS	REXENERACIÓN DE FIRMES NA ESTRADA DE VILAFRANCA A VENTOSÍNS DE ARRIBA (COESES)		XUÑO 2014	SITUACION	1
								Folla 1 de 1

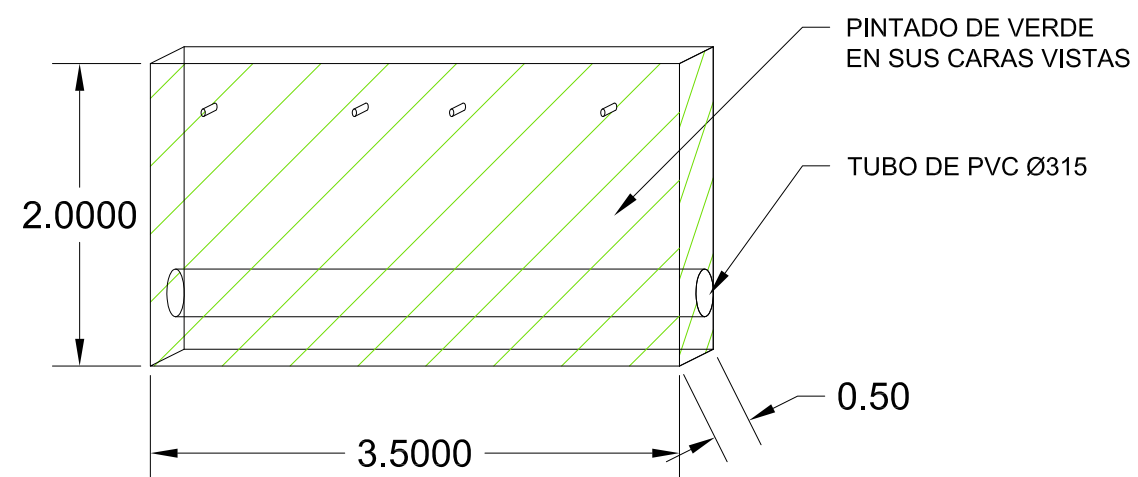


— Lonxitude = 1.756 m. - 90m.
 Total .- 1.666 m.

	O Enxeñeiro Municipal ALBERTO CARDAMA CID	Sustitue a Sustituido por	Escala 1 / 4.000	Título REXENERACIÓN DE FIRMES NA ESTRADA DE VILALVITE A VENTOSIÑOS DE ARRIBA (COESÉS)	Clave	Data XUÑO 2014	Designación do Plano PLANTA XERAL	Plano 2
								Folla 1 de 1



DETALLE PLATAFORMA 2 CONTENEDORES



DIMENSIONES:

- 2 CONTENEDORES: 3,50 M
- 3 CONTENEDORES: 5,50 M
- 4 CONTENEDORES: 7,50 M
- 5 CONTENEDORES: 9,00 M



Concello de Lugo
Concellería de Infraestruturas

PLIEGO DE PRESCRIPCIONES TÉCNICAS PARTICULARES

PROYECTO

**REXENERACIÓN DE FIRMES NA ESTRADA DE VILALVITE A
VENTOSIÑOS DE ARRIBA (COESES)**

AUTOR

SERVICIO DE INGENIERÍA

FECHA

XUÑO 2014

INDICE

CAPITULO I : GENERALIDADES	2
1.1 DEFINICION Y AMBITO DE APLICACIÓN	2
1.2 DISPOSICIONES GENERALES.....	3
2 CAPITULO II: DESARROLLO DE LAS OBRAS.	8
2.1 COMPROBACIÓN DEL REPLANTEO, PROGRAMA DE TRABAJOS Y ORDEN DE INICIO DE LAS OBRAS	8
2.2 ORDENES AL CONTRATISTA	8
2.3 INSPECCIÓN DE LAS OBRAS.....	8
2.4 DESARROLLO Y CONTROL DE LAS OBRAS.....	9
2.5 CONTRADICCIONES Y OMISIONES DEL PROYECTO.....	10
2.6 MEDICIÓN Y ABONO DE LAS OBRAS	10
2.7 CONTROL DE LOS MATERIALES.....	13
2.8 GASTOS DE CONTROL Y VIGILANCIA DE LAS OBRAS Y ENSAYOS.....	14
2.9 ABONO DE PARTIDAS A JUSTIFICAR Y DE ABONO INTEGRO	14
2.10 GASTOS DE CARÁCTER GENERAL A CARGO DEL CONTRATISTA	14
2.11 RECEPCIÓN DE LAS OBRAS.....	14
2.12 CONSERVACIÓN DE LAS OBRAS DURANTE SU EJECUCIÓN Y PLAZO DE GARANTÍA	15
2.13 PROPIEDAD INDUSTRIAL Y COMERCIAL.....	15
2.14 MODIFICACIONES EN EL PROYECTO	15
3 CAPITULO III: MATERIALES BASICOS.....	17
3.1 MATERIALES PARA BASES DE ZAHORRA ARTIFICIAL.	17
3.2 CONGLOMERANTES HIDRAULICOS	17
3.3 BETUNES ASFALTICOS	18
3.4 BETUNES MODIFICADOS CON POLIMEROS.....	18
3.5 EMULSIONES ASFALTICAS Y BETUNES ASFÁLTICOS FLUIDIFICADOS	21
3.6 EMULSIONES ASFALTICAS MODIFICADAS CON POLIMEROS	22
3.7 AGUA	24
3.8 ACERO ESPECIAL A EMPLEAR EN ARMADURAS	24
3.9 ENCOFRADOS	24
3.10 GEOTEXTILES	24
3.11 TUBOS DE PVC.....	24
3.12 MADERAS	25
3.13 MATERIALES QUE NO SEAN DE RECIBO.....	25
3.14 OTROS MATERIALES	266
4 CAPITULO IV: UNIDADES DE OBRA CIVIL.....	277
4.1 DEMOLICION DE CALZADA Y ACERA.....	277
4.2 EXCAVACION EN ZANJAS O POZOS.	28
4.3 HORMIGONES.....	29
4.4 SUB-BASE GRANULAR	300
4.5 ZAHORRAS ARTIFICIALES	333
4.6 MEZCLA BITUMINOSA EN CALIENTE.....	37
4.7 FIRME DE CALZADA	40
4.8 TAPAS DE FUNDICION DUCTIL.....	41
4.9 REJILLAS PARA SUMIDEROS	422
5 CAPITULO VIII: OTRAS UNIDADES.....	433

CAPITULO I : GENERALIDADES

1.1 DEFINICION Y AMBITO DE APLICACIÓN

El presente Pliego de Prescripciones Técnicas Particulares, será de aplicación en la construcción, dirección, control e inspección de las obras relativas al presente proyecto.

El presente Pliego de Prescripciones Técnicas Particulares constituye un conjunto de instrucciones para el desarrollo de las unidades de obra que en él se detallan y en todo aquello que específicamente no lo contradiga, y para todos los materiales o unidades de obra no incluidos expresamente en el Pliego de Condiciones Técnicas Particulares, serán de aplicación los Pliegos y Normas que a continuación se relacionan.

Si las normas y Prescripciones citadas fueran modificadas o sustituidas, se estará a lo que especifiquen en relación con los proyectos aprobados o las obras contratadas antes de su entrada en vigor. Las obras a que se refiere el presente proyecto se ajustarán a:

- 1.- PLIEGO DE CONDICIONES TECNICAS GENERALES DE LA EDIFICACION aprobado por el Ministerio de la Vivienda (O.M. 4 de Junio de 1.973) y editado por la Dirección General de Arquitectura y del
- 2.- PLIEGO DE CONDICIONES GENERALES DE LA EDIFICACION, facultativas y económicas de 1.989 compuesto por el Centro de Estudios de la Edificación; regirá en la ejecución de las obras que se describen en este Proyecto de Ejecución.
- 3.- "PLIEGO DE PRESCRIPCIONES TÉCNICAS GENERALES PARA OBRAS DE CARRETERAS Y PUENTES", P.G.3/75, de la Dirección de Carreteras y Caminos Vecinales del Ministerio de Obras Públicas y Urbanismo, aprobado por O.M. de 6 de Febrero de 1976, así como las revisiones de artículos del mismo realizadas hasta la fecha, incluidas en la nueva edición del mismo (PG-4/1988).
- 4.- "Instrucción para el proyecto y la ejecución de obras de hormigón en masa o armado EHE-vigente.
- 5.- "Instrucción de Carreteras", I.C. de la Dirección General de Carreteras y Caminos Vecinales del Ministerio de Obras Públicas y Urbanismo.
- 6.- Pliego de Prescripciones Técnicas Generales de Tuberías de Abastecimiento de Aguas del M.O.P.T.
- 7.- Pliego de Prescripciones Técnicas Generales para Tuberías Saneamiento de Poblaciones del M.O.P.T.
- 8.- "Instrucción para la recepción de cementos" (RC-08)
- 9.- Reglamento de Seguridad y Salud en el Trabajo.
- 10.- Ley 30/2007, de 30 de octubre, de Contratos del Sector Público.
- 11.- Reglamento General de la Ley de Contratos de las Administraciones Públicas, aprobado por Real Decreto 1098/01, de 12 de octubre.
- 12.- "Pliego de Cláusulas Administrativas Generales".
- 13.- "Pliego de Cláusulas Administrativas Particulares", para la contratación de estas obras.

Especificaciones contenidas en los documentos del presente proyecto y disposiciones en vigor que sean de aplicación.

1.1.1 Naturaleza del pliego

Son objeto de este pliego de condiciones todos los trabajos de los diferentes oficios, necesarios para la total realización de las obras del proyecto “**REXENERACIÓN DE FIRMES NA ESTRADA DE VILALVITE A VENTOSIÑOS DE ARRIBA (PARROQUIA DE COESSES)**” incluidos todos los materiales y medios auxiliares, así como la definición de la normativa legal a que están sujetos todos los procesos y las personas que intervienen en la obra, y el establecimiento previo de unos criterios y medios con los que se puede estimar y valorar las obras realizadas, así como las condiciones generales que han de regir en la ejecución, dirección, control, inspección y recepción de las mismas.

En todo aquello que específicamente no lo contradiga, será de aplicación el Pliego de Prescripciones Técnicas Generales para obras de carreteras y puentes, que en lo sucesivo denominaremos PG-3, aprobado por Orden Ministerial de 6 de febrero de 1976, y las revisiones de artículos del mismo realizadas hasta la fecha, incluidas en la nueva edición del mismo (PG-411988). Asimismo, para todos aquellos materiales o unidades de obra no incluidos expresamente en el Pliego de Prescripciones Técnicas Particulares, será de aplicación el citado Pliego de Prescripciones Técnicas Generales (PG-3).

1.1.2 Documentos

Los documentos que han de servir de base para la realización de las obras son, junto con el presente Pliego de Prescripciones Técnicas Particulares, la Memoria, los Planos y el Presupuesto. La Dirección Facultativa podrá suministrar los planos o documentos de obra que considere necesarios a lo largo de la misma y en el Libro de Ordenes y Asistencias, que estará en todo momento en la obra, podrá fijar cuantas órdenes o instrucciones crea oportunas con indicación de la fecha y la firma de dicha Dirección, así como la del "enterado" del contratista, encargado o técnico que le represente.

1.1.3 Contradicciones, errores y omisiones de la documentación

En el caso de que surgieran contradicciones o dudas en la interpretación de los distintos documentos del Proyecto o de las distintas unidades de obra, se tendrá en cuenta:

1º.- Las disposiciones del presente Pliego.

2º.- Lo especificado en Planos y demás documentos gráficos.

3º.- Las descripciones establecidas para las distintas unidades de obra en el Presupuesto.

4º.- La Memoria.

Las omisiones en Planos y/o Pliego de Prescripciones o las descripciones erróneas de los detalles de la obra que sean manifiestamente indispensables para llevar a cabo el espíritu o intención expuestos en Planos y Pliego de Prescripciones, o que por su uso y costumbre deban ser realizados, no sólo no exime al contratista de la obligación de ejecutar estos detalles de obra omitidos o erróneamente descritos, sino que, por el contrario, deberán ser ejecutados como si hubieran sido completa y correctamente especificados en los Planos y Pliego de Prescripciones.

1.2 DISPOSICIONES GENERALES

Se tendrán en cuenta las condiciones impuestas por cualquiera de los documentos que integran el presente proyecto: Planos, Pliego de Prescripciones, Memoria y Presupuesto

1.2.1 Dirección de la Obra:

La Propiedad designará un Director de la Obra, directamente responsable de la comprobación y vigilancia de la correcta realización de la obra contratada.

La Dirección Facultativa designada será comunicada al Contratista por el Organismo Contratante antes de la fecha de la comprobación del replanteo y el Contratista procederá de igual forma respecto de su personal colaborador.

1.2.2 Funciones del Director de Obra:

Dirección y coordinación de todo el equipo técnico que pudiera intervenir en el control y vigilancia de las obras.

Interpretación de las cuestiones técnicas, económicas o estéticas que surjan en cuanto a interpretación de documentos del Proyecto, condiciones de materiales y de ejecución de unidades de obra y definir aquellas condiciones técnicas que los Pliegos de Prescripciones correspondientes dejan a su decisión.

Facilitará al Contratista, previa solicitud, los detalles necesarios para completar la definición de las obras en aquellos aspectos no suficientemente desarrollados.

Aceptación o rechazo de materiales y procedimientos de ejecución que proponga el Contratista como similares a los definidos en el proyecto.

Exigir al Contratista la esmerada ejecución de las obras con estricta sujeción al proyecto y sus modificaciones autorizadas, el cumplimiento del programa de trabajos y de las demás condiciones contractuales.

Resolver las incidencias o problemas planteados en las obras que impidan el normal cumplimiento del Contrato y si procede, aconsejar su modificación tramitando las propuestas correspondientes.

Proponer las actuaciones para obtener de los Organismos oficiales y particulares los permisos y autorizaciones necesarias para la ejecución de las obras y ocupación de los bienes afectados por ellas y resolver los problemas planteados por los servicios y servidumbres relacionados con las mismas.

Asumir personalmente y bajo su responsabilidad en casos de urgencia o gravedad, la dirección inmediata de determinadas operaciones o trabajos en curso; para lo cual el Contratista deberá poner a su disposición el personal y material de la obra.

Aprobar el replanteo total o parcial de las obras.

Certificar al Contratista las obras realizadas conforme a lo dispuesto en los documentos del Contrato, así como participar en las recepciones y redactar la liquidación de las obras, conforme a las normas legales establecidas.

En el caso de que la Dirección Técnica encontrase razones fundadas para creer en la existencia de vicios ocultos de construcción en obra ejecutada, ordenará efectuar, en cualquier momento y previo a la recepción definitiva, las demoliciones que crea necesarias para el reconocimiento de aquellas partes supuestamente defectuosas.

El proyecto será inalterable, salvo que el Director renuncie expresamente a dicho proyecto. Cualquier obra que suponga alteración o modificación de los documentos del Proyecto sin previa autorización escrita de la Dirección Técnica, podrá ser objeto de demolición si esta lo estima conveniente, pudiendo llegarse a la paralización por vía judicial.

1.2.3 Contratista y Personal del contratista.

Se entiende por "Contratista" la parte contratante obligada a ejecutar la obra. Cuando dos o más Empresas presentan una oferta conjunta a la licitación de una obra quedarán obligadas solidariamente frente a la Propiedad.

El Contratista permanecerá en la obra durante la jornada de trabajo, pudiendo estar representado por un Delegado, persona designada expresamente por el Contratista con capacidad suficiente para ostentar su representación y organizar la ejecución de la obra, recibir instrucciones verbales y firmar recibos, planos o comunicaciones que se le dirijan. Poseerá la titulación profesional que el Director de Obra considere adecuada a la complejidad y volumen de la obra.

La Dirección de las Obras podrá suspender los trabajos (sin que de ello se deduzca alteración alguna de los términos y plazos del contrato), cuando aprecie que el nivel técnico y la experiencia del personal aportado por el Contratista no se adecuan a las funciones que le hayan sido encomendadas.

La Dirección de las Obras podrá exigir del Contratista la designación de nuevo personal facultativo en los casos de incumplimiento de las órdenes recibidas o de negativa a suscribir, con su conformidad o reparos, los documentos que reflejen el desarrollo de las obras, como partes de situación, datos de medición de elementos a ocultar, resultados de ensayos, órdenes de la Dirección y análogos definidos por las disposiciones del Contrato o convenientes para un mejor desarrollo del mismo.

-Para la ejecución del programa de desarrollo de la obra, previsto en la Ley de Contratos del Sector Público y en el Reglamento General de la Ley de Contratos de las Administraciones Públicas, el Contratista deberá tener siempre en la obra un número de obreros proporcionado a la extensión de los trabajos y clases de éstos que estén ejecutándose.

- El adjudicatario o Contratista general podrá dar a destajo en subcontrato cualquier parte de las obras pero con la previa autorización de la Administración. La obra que el Contratista puede dar a destajo, no podrá exceder del veinticinco por ciento (25%) del valor total de cada contrato, salvo autorización expresa de la Dirección de la Obra

La Dirección de Obra está facultada para decidir la exclusión de un destajista por estimarlo incompetente y no reunir las necesarias condiciones. Comunicada esta decisión al Contratista, éste deberá tomar las medidas oportunas e inmediatas para la rescisión de este contrato. El contratista será siempre responsable ante la Administración de todas las actividades de los destajistas y de las obligaciones derivadas del cumplimiento de las condiciones expresadas en este Pliego.

1.2.4 Responsabilidades del contratista

Será de aplicación lo dispuesto en el Artículo 105 del PG-3.

El Contratista será responsable de los accidentes que pudieran producirse en el desarrollo de la obra por impericia o descuido y de los daños que por la misma causa pueda ocasionar a terceros. Si causase algún desperfecto en propiedades colindantes tendrá que restaurarlas por su cuenta dejándolas en el estado en que las encontró al comienzo de la obra.

El Contratista estará obligado a conocer y cumplir estrictamente toda la Normativa vigente en el campo laboral y de Seguridad y Salud en el trabajo y a conocer y dar cumplimiento a las previsiones contenidas en el Plan de Seguridad y Salud. Estará obligado a realizar con sus medios, materiales y personal cuanto disponga la Dirección facultativa en orden a la seguridad y buena marcha de la obra.

El Contratista realizará las obras contratadas dentro del plazo estipulado y siempre de acuerdo con la documentación del Proyecto y las prescripciones, órdenes y planos complementarios que la Dirección Facultativa pueda suministrar a lo largo de la obra hasta la recepción definitiva de la misma.

El Contratista aportará los materiales y medios auxiliares necesarios para la ejecución de la obra dentro del plazo contratado, en su debido orden de trabajos. Los medios propuestos quedarán adscritos a la obra sin que, en ningún caso, el contratista pueda retirarlos sin previa autorización del Director.

El Contratista puede proponer materiales de mejor calidad o mayor precio que lo estipulado en el proyecto, sin que ello suponga alteración en el precio de la partida.

El contratista deberá conocer el Proyecto en todos sus documentos, solicitando en caso necesario todas las aclaraciones que estime oportunas para la correcta interpretación de los mismos en la ejecución de la obra.

Podrá proponer todas las modificaciones constructivas que crea adecuadas a la consideración del Director, pudiendo llevarlas a cabo con la autorización por escrito de éste.

El Contratista es el único responsable de la ejecución de los trabajos, incluso de los que haya subcontratado y por consiguiente de los defectos que pudieran producirse por la mala ejecución o por la deficiente calidad de los materiales empleados. Estará obligado a demoler y reconstruir las unidades de obra tantas veces como sea preciso hasta que merezcan la aprobación de la Dirección.

El contratista realizará las obras de acuerdo con la documentación de Proyecto y las prescripciones, ordenes y planos complementarios que la Dirección Facultativa pueda suministrar a lo largo de la obra hasta la recepción de la misma, todo ello en el plazo estipulado.

El contratista someterá a la aprobación de la Administración, en el plazo máximo de un mes desde el comienzo de las obras, un programa de trabajos en caso de no figurar en el proyecto o necesitar algún cambio del mismo en el que figuren los plazos de terminación de las distintas clases de obra compatibles con las anualidades fijadas y un plazo total de ejecución.

Este plan, una vez aprobado por la Administración, se incorporará al Pliego de Prescripciones del Proyecto y adquirirá, por tanto, un carácter contractual.

1.2.5 Estudio y Plan de Seguridad y Salud.

El contratista estará obligado a elaborar y tramitar a su cargo el Plan de Seguridad y Salud, adaptado al Estudio de Seguridad y Salud del proyecto, el cual debe ser aprobado por la Dirección Técnica previa a su tramitación ante la Administración competente.

El Contratista está obligado a conocer y dar cumplimiento a las previsiones contenidas en dicho documento y someterá a la aprobación de la Dirección los planos generales y de detalle correspondientes a: caminos y accesos; oficinas, talleres, etc.; parques de acopio de materiales; instalaciones eléctricas, telefónicas, de suministro de agua y de saneamiento; instalaciones de fabricación de hormigón, mezclas bituminosas, elementos prefabricados, etc. y cuantas instalaciones auxiliares sean necesarias para la ejecución de la obra.

Durante la realización de las obras se deberá mantener el tránsito de vehículos y personas por los itinerarios existentes, o alternativos adecuados, así como las condiciones de seguridad tanto del tráfico de peatones como de vehículos, recurriendo a las medidas de protección y señalización que sean necesarias y mantener la circulación de tráfico rodado en la medida de lo posible en la zona afectada por las obras.

Deberá mantener el contratista limpios los firmes y pavimentos en la zona de obra y adyacentes, garantizando las condiciones de seguridad para vehículos y peatones.

1.2.6 Estudio y Plan de Gestión de Residuos de Construcción y Demolición

El contratista estará obligado a elaborar y presentar un Plan de Gestión de Residuos de Construcción y Demolición, que refleje cómo llevará a cabo las obligaciones que le incumban en relación con los residuos de construcción y demolición que se vayan a producir en la obra, en particular las recogidas en los artículos 4.1 y 5 del Real Decreto 105/2008, de 1 de febrero, por el que se regula la producción y gestión de los residuos de construcción y demolición.

El Plan, una vez aprobado por la dirección facultativa y aceptado por la propiedad, pasará a formar parte de los documentos contractuales de la obra.

El contratista, cuando no proceda a gestionar los residuos por sí mismo, y sin perjuicio de los requerimientos del proyecto aprobado, estará obligado a entregarlos a un gestor de residuos o a participar en un acuerdo voluntario o convenio de colaboración para su gestión. Los residuos de construcción y demolición se destinarán preferentemente, y por este orden, a operaciones de reutilización, reciclado o a otras formas de valorización.

La entrega de los residuos de construcción y demolición a un gestor por parte del poseedor habrá de constar en documento fehaciente, en el que figure, al menos, la identificación del poseedor y del productor, la obra de procedencia, la cantidad, expresada en toneladas o en metros cúbicos, o en ambas unidades cuando sea posible, el tipo de residuos entregados, codificados con arreglo a la lista europea de residuos publicada por Orden MAM/304/2002, de 8 de febrero, o norma que la sustituya, y la identificación del gestor de las operaciones de destino.

Cuando el gestor al que el poseedor entregue los residuos de construcción y demolición efectúe únicamente operaciones de recogida, almacenamiento, transferencia o transporte, en el documento de entrega deberá figurar también el gestor de valorización o de eliminación ulterior al que se destinarán los residuos.

El contratista estará obligado a sufragar los correspondientes costes de gestión y a entregar a la Dirección facultativa los certificados y demás documentación acreditativa de la gestión de los residuos, así como a mantener la documentación correspondiente a cada año natural durante los cinco años siguientes.

2 CAPITULO II: DESARROLLO DE LAS OBRAS.

2.1 COMPROBACIÓN DEL REPLANTEO, PROGRAMA DE TRABAJOS Y ORDEN DE INICIO DE LAS OBRAS

El Contratista, antes de la firma del contrato, presentará al Director de Obra, para su aprobación o reparos, un programa de trabajos valorado por meses, realizado por el método Pert y con detalles de los equipos de obra y actividad. Dicho programa será revisado por el contratista hasta que merezca aprobación del Director de Obra.

El contratista realizará el replanteo detallado de las obras, para su comprobación y aprobación por el Director. Las bases y puntos principales serán materializados por el contratista sobre el terreno con sus referencias en la forma indicada por la dirección de Obra para que no sean alterados por el movimiento de maquinaria.

El acta de comprobación del replanteo reflejará la conformidad o disconformidad del mismo respecto de los documentos contractuales del proyecto, con especial y expresa referencia a las características geométricas de las obras, a la autorización para la ocupación de los terrenos necesarios y a cualquier punto que pueda afectar al cumplimiento del contrato.

2.2 ORDENES AL CONTRATISTA

El "Libro de Ordenes" será diligenciado previamente por el Director de Obra, se abrirá en la fecha de comprobación del replanteo y se cerrará en la de la recepción. Durante ese lapso de tiempo estará a disposición de la Dirección, que anotará en él las órdenes, instrucciones y comunicaciones que estime oportunas. Tras autorizarlas con su firma, serán de obligado cumplimiento.

La Dirección Facultativa podrá en todo momento comunicar las órdenes por los medios de transmisión que juzgue convenientes. En este caso el Contratista estará obligado a transcribir a dicho libro cuantas órdenes o instrucciones reciba y a firmar el oportuno acuse de recibo, sin perjuicio de la posterior autorización de tales transcripciones por la dirección de Obra, con su firma en el libro indicado.

Las anotaciones en el Libro de Ordenes, pueden ser consideradas como posibles causas de resolución e incidencias del Contrato, por lo que cuando el Contratista no estuviere conforme podrá alegar en su descargo todas aquellas razones que abonen su postura, aportando las pruebas que estime pertinentes.

Efectuada la recepción de la obra, el "Libro de Ordenes" pasará a poder de la Administración, si bien podrá ser consultado en todo momento por el contratista.

2.3 INSPECCIÓN DE LAS OBRAS.

El Contratista proporcionará a la Dirección Técnica o a sus delegados toda clase de facilidades (se entiende la mano de obra y maquinaria estrictamente necesaria a tal fin) para los reconocimientos, replanteos, mediciones y ensayos de los materiales, así como para la inspección de la obra en todos sus trabajos, con objeto de comprobar el cumplimiento de las condiciones establecidas en este pliego, permitiendo el acceso a todas partes de la obra, así como a los talleres o fábricas donde se producen los materiales o se realicen trabajos para las obras.

Serán de cuenta del Constructor, los gastos de Inspección y Vigilancia de las obras así como los ensayos de Control de Calidad en Laboratorio homologado para la recepción de los materiales en obra, y en general Control de Calidad de la obra.

Se entenderá incluido en todos los precios de proyecto un porcentaje hasta el 1% en concepto de Control de Calidad, el cual hasta este importe (1% del PEM) será a cargo del contratista. No computarán a estos efectos aquellos ensayos que sean repetición de otros anteriores con resultado negativo.

La elección del laboratorio de Control de Calidad será a cargo de la dirección técnica, a partir de una terna propuesta por la contrata.

El hecho de no reparar en defectos durante las visitas de obra no implica la aceptación de las partidas defectuosas. Cuando la Dirección Técnica notase o encontrase razones para creer en la existencia de defectos de materiales, de ejecución o de vicios ocultos en la obra ejecutada, ordenará efectuar en cualquier momento, incluso tras la Recepción, las demoliciones que crea necesarias para el reconocimiento y reparación de aquellas partes supuestamente defectuosas.

2.4 DESARROLLO Y CONTROL DE LAS OBRAS

Será de aplicación lo dispuesto en el Artículo 103 del PG-3, apartado 2, 3 y 4.

Antes de comenzar las obras, el Contratista se pondrá en contacto con las empresas que gestionen los distintos servicios que se vean afectados por las mismas, así como con los servicios municipales responsables de los servicios que gestione el Ayuntamiento con el fin de hacer un replanteo exacto de los servicios afectados para retirar los que sea necesario y no dañar los otros durante la ejecución de las obras. Los servicios afectados que se retiren y los que no se renueven en este Proyecto, al finalizar las obras quedarán en buen estado y funcionando.

El Contratista, realizado el despeje y desbroce y antes de ejecutar desmontes o terraplenes, entregará a la Dirección de Obra, en el formato que ésta determine, la definición de aquellos perfiles que entienda sufran variación respecto de las previsiones de proyecto, sin cuyo requisito no serán abonables sus repercusiones económicas.

El Contratista estará obligado a prestar su colaboración al Director para el normal cumplimiento de las funciones a éste encomendadas y proveerá todos los materiales, equipos y mano de obra necesarios para efectuar los replanteos y determinar los puntos de control o de referencia. El coste de estas operaciones se entiende incluido en el precio del Contrato.

El Director aprobará los replanteos necesarios para la ejecución de las obras y suministrará al Contratista toda la información necesaria para que puedan ser realizados.

El Contratista estará obligado a presentar a la Dirección de Obra el primer día de cada semana, un desglose del programa de trabajos para la misma, detallando por capítulos los trabajos a realizar en dicho período.

El Contratista solicitará al Director de Obra la autorización expresa para iniciar cada actividad de la obra. Para comenzar cualquier obra de fábrica entregará a la Dirección de Obra en el formato que ésta indique las coordenadas o datos que determinen la situación real y medidas de la obra de que se trate.

Para la realización de las demoliciones se tendrán en cuenta lo dispuesto en el artículo 4.1. de este Pliego y las disposiciones a estos efectos de la Dirección de la obra.

La ejecución de muros en zonas que puedan poner en peligro la estabilidad de edificaciones u otro tipo de construcciones próximas, se realizará por bataches, de forma que se garantice dicha estabilidad. Si se produjera algún daño la responsabilidad o reparación será por cuenta del Contratista adjudicatario de las obras.

En relación con las posibles afectaciones al tráfico de la zona durante la ejecución de las obras el contratista ha de permitir el mantenimiento en cualquier tramo del vial de al menos un carril de servicio

disponible para el tráfico rodado.

2.5 CONTRADICCIONES Y OMISIONES DEL PROYECTO

Por el hecho de haber acudido a la Licitación, el Contratista conoce el Proyecto en todos sus documentos. De no haber presentado objeciones a las contradicciones u omisiones, lo acepta en su integridad.

El Contratista solicitará al Director Técnico todas las aclaraciones sobre interpretación del proyecto que estime oportunas para la correcta ejecución de la obra. El Director de las obras dirimirá las contradicciones entre documentos de Proyecto, estableciendo la prevalencia entre ellos.

En general, siempre que la unidad de obra figure en el Presupuesto, lo especificado en la Memoria o en el Pliego de Prescripciones y omitido en los Planos, o viceversa, deberá ser ejecutado como si estuviese expuesto en todos ellos, de acuerdo con las normas de buena práctica constructiva.

El Contratista ejecutará completamente las Unidades de obra del Proyecto, incluyendo todos los materiales o tareas indispensables para la entrega al uso general según la costumbre. Los errores u omisiones en los Documentos del Proyecto no eximen al Contratista, sino que deberá terminarlas como si estuviesen correctamente descritas.

2.6 MEDICIÓN Y ABONO DE LAS OBRAS

Se abonarán al Contratista las obras realmente ejecutadas a los precios contratados, previa medición realizada conjuntamente por éste y la Dirección Facultativa.

Es condición indispensable que se hayan realizado de acuerdo con el Proyecto y las Condiciones Generales y Particulares que rijan en la ejecución de la obra; con las modificaciones del mismo autorizadas por la superioridad; o con las ordenes que con arreglo a sus facultades le haya comunicado por escrito el Director de la Obra; siempre que la obra realmente ejecutada se ajuste a los preceptos del contrato y su importe no exceda la cifra total de los presupuestos aprobados.

En el caso de unidades de obra ejecutadas de forma defectuosa pero que en criterio de la Dirección Técnica pudieran ser de utilidad en la obra, el Director de obra propondrá al contratista el abono de las unidades afectadas con una deducción a criterio exclusivo del Director de obra proporcional a su pérdida de calidad. La Contrata podrá optar por aceptar el precio así obtenido o demoler la unidad a su cargo, reejecutándola de nuevo conforme al PPTP y otra documentación del contrato percibiendo por ello el precio íntegro del contrato.

Los abonos al contratista serán por la obra realmente ejecutada, sin que le puedan corresponder duplicidades en el abono de unidades o partes de ellas que estuvieran repetidas en los precios del contrato, deduciendo solapes en zanjas o similares, independientemente de que figuren en el presupuesto unidades medidas más de una vez.

2.6.1 Partidas contenidas en Proyecto.

Se seguirán los mismos criterios y unidades que figuran en el Cuadro de Precios y en el estado de mediciones. Excepcionalmente y antes de su ejecución, el Director podrá autorizar la medición en unidades distintas, estableciendo por escrito y con la conformidad del Contratista los oportunos factores de conversión.

Tanto las mediciones parciales como las que se ejecuten al final de la obra, incluidos los levantamientos topográficos necesarios, se realizarán conjuntamente con el Contratista, levantándose las correspondientes actas que serán firmadas por ambas partes.

Las unidades que hayan de quedar ocultas o enterradas deberán ser medidas antes de su ocultación. Si la medición no se efectúa a su debido tiempo, serán de cuenta del Contratista las operaciones necesarias para llevarlas a cabo.

El Contratista puede proponer materiales de mejor calidad o mayor precio que lo estipulado en el proyecto, así como más cuidados procedimientos de ejecución, sin que ello suponga alteración en el precio de la partida.

Cuando un material previsto en el Cuadro de Precios del proyecto no se encuentre en el Mercado, podrá ser sustituido por otro que a juicio del Director de Obra sea similar.

El Director, de acuerdo con la Propiedad, se reserva la facultad de reducir o eliminar cualquier unidad y también sustituirla por otra que figure en el Presupuesto, sin que el Contratista tenga por ello derecho a indemnización alguna. La alteración económica no excederá del 20% del presupuesto total de la obra.

2.6.2 Diferencias en medición.

Cualquier modificación que suponga la realización de mayor o menor número de unidades de obra que el que figura en el estado de mediciones del presupuesto, deberá ser conocida y aprobada por la Dirección Facultativa antes de su ejecución, haciéndose constar en el Libro de Ordenes tanto la autorización citada como la comprobación posterior de su ejecución.

2.6.3 Partidas no contenidas en Proyecto.

Se efectuará su medición y valoración, salvo pacto en contrario, según figura en la Ley de Contratos del Sector Público.

2.6.4 Valoración de las obras incluidas.

Las valoraciones de las unidades de obra que figuran en el presente Proyecto se efectuarán multiplicando su número por el precio asignado en el presupuesto.

A menos que específicamente se excluya alguno en el Artículo correspondiente, los precios de cada unidad de obra de este Proyecto comprenden el suministro, transporte, manipulación y empleo de materiales, la mano de obra y utilización de la maquinaria y los medios auxiliares necesarios para terminar la unidad con arreglo a lo especificado en este Pliego y en los Planos y siempre en condiciones de ser aprobada por la Administración y en condiciones de ser entregada al uso general según la costumbre.

En el precio se consideran también incluidos los gastos las indemnizaciones o pagos que hayan de hacerse por cualquier concepto, así como todo tipo de impuestos estatales, provinciales y municipales y toda clase de cargas sociales así como los honorarios, las tasas y demás gravámenes que se originen en relación con la obra.

Se entenderán incluidos los gastos ocasionales por: La reparación de los daños inevitables causados por el tráfico o la meteorología; la demolición y reconstrucción de las obras consideradas defectuosas; la conservación durante el plazo de garantía y los incluidos en el Artículo 106.3 del PG-3.

2.6.5 Valoración de materiales no incluidos u obras incompletas.

Los materiales no incluidos o las partidas incompletas se valorarán completando el precio con los unitarios y auxiliares del Presupuesto, en la forma establecida en los cuadros de descomposición de precios.

El Director de Obra podrá, dentro de una unidad de obra, ordenar la sustitución de materiales por otros no contenidos en el cuadro de precios. El nuevo precio de la unidad de obra se calculará cambiando en el descompuesto el precio del material sustituido por el de comercialización del nuevo material, de acuerdo

con lo especificado en el apartado correspondiente a Precios Contradictorios.

2.6.6 Relaciones valoradas.

El Director de la obra formulará mensualmente una relación valorada de los trabajos ejecutados desde la anterior liquidación con sujeción a los precios del presupuesto.

El Contratista, que presenciara las operaciones de valoración y medición, tendrá un plazo de diez días para dar su conformidad o efectuar las observaciones que considere convenientes.

Estas relaciones valoradas tendrán carácter provisional, a buena cuenta, y no suponen la aprobación de las obras que comprenden. Se formarán multiplicando los resultados de la medición por los precios correspondientes y descontando, si hubiera lugar, la cantidad correspondiente al tanto por ciento de baja o mejora producido en la licitación.

2.6.7 Precios contratados.

Todas las unidades de obra se abonarán a los precios establecidos en el Cuadro de Precios del Proyecto, con el alza o baja que resulte de la adjudicación. El Contratista no puede reclamar bajo ningún pretexto que se introduzca modificación alguna en ellos.

2.6.8 Precios contradictorios.

De acuerdo con el Pliego Cláusulas Generales de la Administración, Ley de Contratos del Sector Público y Reglamento General de la Ley de Contratos de las Administraciones Públicas, los precios de unidades de obra que no figuren entre los contratados, se fijarán contradictoriamente entre la Dirección Facultativa y el Contratista, que los presentará descompuestos con arreglo a lo establecido en el artículo 158 del Reglamento General de la Ley de Contratos de las Administraciones Públicas. Será necesaria su aprobación para la posterior ejecución de la obra.

El precio de los nuevos materiales será el de su comercialización, que es el de Venta al Público reducido en la cuantía de los descuentos que la Dirección de obra estime, tras las oportunas consultas.

La obtención de los nuevos precios se realizará desde el descompuesto más próximo del contrato aprovechando aquellos auxiliares y elementales así como sus rendimientos incluidos en dicho descompuesto, o en otros, procediendo exclusivamente a la justificación de los elementales cambiados.

2.6.9 Partidas alzadas a justificar.

Su precio se fijará a partir de la medición correspondiente y precio contratado o con la justificación de mano de obra y materiales utilizados.

2.6.10 Partidas alzadas de abono integro.

Su precio está contenido en los documentos del Proyecto y no serán objeto de medición.

2.6.11 Revisión de precios.

Habrà lugar a revisión de precios cuando así lo contemple el Contrato suscrito entre la Propiedad y el Contratista, dándose las circunstancias acordadas.

2.6.12 Equivocaciones en el Presupuesto.

Se supone que el Contratista ha hecho un detenido estudio de los documentos que componen el Proyecto

y por lo tanto, de no hacer observaciones sobre posibles errores, no tendrá derecho a reclamación por su parte si la obra ejecutada con arreglo al Proyecto contuviere mayor número de unidades de las previstas.

Si por el contrario el número de unidades fuera inferior, se descontará del presupuesto.

2.7 CONTROL DE LOS MATERIALES

Todos los materiales serán de primera calidad. Serán de aplicación obligatoria las prescripciones contenidas en las normas que se citan en los apartados correspondientes, relativas a la calidad de los materiales y a las condiciones de ejecución en obra.

2.7.1 Elección de materiales y ensayos

El Contratista proporcionará, antes de su puesta en obra, las fichas técnicas de los materiales que vayan a emplearse en la ejecución de las obras y al menos dos muestras de los materiales para su examen y aprobación por parte de la Dirección Facultativa.

No podrán emplearse materiales y equipos que no hayan sido aceptados previamente por la Dirección de Obra. Este control previo no implica la recepción definitiva ya que pueden ser rechazados si los ensayos de control o su puesta en obra no cumplen el Pliego de Prescripciones del Proyecto.

Las comprobaciones que no se realicen en presencia y bajo control de la Dirección de Obra deberán encomendarse a un Laboratorio Oficial u Homologado.

Si la Dirección Facultativa estimase que los materiales empleados no se ajustan a las fichas técnicas aprobadas, podrá exigir la realización de los ensayos precisos para verificar su adecuación. Si los resultados de los ensayos confirmasen el criterio de la Dirección Facultativa, los gastos y retrasos ocasionados serían por cuenta del Contratista, además de los de demolición o desmontaje.

Las muestras de materiales, una vez que aceptados, serán guardadas juntamente con los certificados de los análisis para su posterior comparación y contraste. Los materiales desechados serán retirados de la obra en el plazo más breve.

2.7.2 Ejecución de las obras. Pruebas y ensayos.

La ejecución de las obras será esmerada. La calidad en la ejecución de las obras será aceptada o rechazada por la Dirección Facultativa, de acuerdo con las normas de la buena práctica de la construcción.

La baja de subasta no exime al Contratista de realizar esa esmerada ejecución ni le da derecho a variar la calidad de los materiales proyectados. En ningún caso la primerísima calidad de materiales o ejecución será pretexto para que el Contratista pretenda proyectos adicionales.

Cuando la Dirección Facultativa lo estime oportuno, ordenará la extracción de muestras de unidades de obra ya ejecutadas para la realización de pruebas, ensayos y análisis con el fin de comprobar que tanto los materiales como las unidades de obra están en perfectas condiciones y cumplen lo establecido en este Pliego. El abono de todas las pruebas y ensayos será de cuenta del Contratista.

2.7.3 Materiales no consignados en proyecto.

Los materiales no consignados en proyecto que dieran lugar a precios contradictorios reunirán las condiciones establecidas en el Pliego de Condiciones de la Edificación de la Dirección General de Arquitectura, cumpliendo estrictamente las instrucciones recibidas por la Dirección Facultativa.

2.8 GASTOS DE CONTROL Y VIGILANCIA DE LAS OBRAS Y ENSAYOS

Los gastos de control, vigilancia de las obras y de todos aquellos ensayos que considere precisos el Director de Obra, y que se efectúen durante la ejecución de las obras y hasta la recepción, serán abonados por el Contratista, considerándose incluidos en los precios de las distintas unidades de obra, no sobrepasando el conjunto el 1% del Presupuesto de Ejecución por Contrata.

Aquellos ensayos que sean repetición de otros anteriores con resultados negativos, serán a cargo del Contratista sin contabilizar a cargo del 1% del presupuesto de ejecución por Contrata.

El control de calidad deberá ser efectuado por un laboratorio homologado, elegido por la Dirección Facultativa de entre los Propuestos por la Contrata. Para dicha elección la dirección facultativa valorará la experiencia en ensayos similares, los medios humanos y materiales puestos a disposición de la obra y el cuadro de precios extendido a todas las unidades de control que solicite la Dirección Facultativa.

La elección del laboratorio de Control de Calidad será a cargo de la dirección técnica, a partir de una terna propuesta por la contrata.

2.9 ABONO DE PARTIDAS A JUSTIFICAR Y DE ABONO INTEGRO

Las partidas alzadas y justificadas se medirán y abonarán por unidades de obra realmente ejecutada, medidas sobre el terreno. Las partidas alzadas de abono íntegro, se detallan en el apartado correspondiente del presente Pliego.

2.10 GASTOS DE CARÁCTER GENERAL A CARGO DEL CONTRATISTA

Serán de cuenta del Contratista los gastos:

- De replanteo general o su comprobación y los replanteos parciales.
- Los de construcción, desmontaje y retirada de toda clase de construcciones auxiliares.
- Los de protección de materiales y de la propia obra contra todo daño, deterioro o incendio.
- Los del cumplimiento de los Reglamentos vigentes por el almacenamiento de explosivos y carburantes.
- Los de limpieza y evacuación de desperdicios y basuras.
- Los de construcción y conservación de caminos provisionales, desagües, señales de tráfico y demás recursos necesarios para proporcionar seguridad dentro de las obras.
- Los de adquisición de agua y energía, permisos, licencias y demás relacionadas con su actividad.
- Los de retirada de las instalaciones para el suministro de agua y energía eléctrica necesarios para las obras.
- Los de retirada de los materiales rechazados, la corrección de diferencias observadas, puestas de manifiesto por los correspondientes ensayos y pruebas, que procedan de las diferencias de materiales o de una mala construcción.

En los casos de rescisión de contrato, cualquiera que sea la causa que lo motive, será asimismo, de cuenta del Contratista los gastos originados por la liquidación, tal como los de retirada de medios auxiliares o no en la ejecución de las obras proyectadas.

2.11 RECEPCIÓN DE LAS OBRAS

Si las obras se encuentran en buen estado y con arreglo a las prescripciones técnicas previstas en el contrato, se recibirán según lo dispuesto en el artículo 218 de la Ley de Contratos del Sector Público.

En caso de estimarlo conveniente la Administración, podrán realizarse recepciones provisionales parciales.

2.12 CONSERVACIÓN DE LAS OBRAS DURANTE SU EJECUCIÓN Y PLAZO DE GARANTÍA

El Contratista queda obligado no solo a la ejecución de la obra sino también a su conservación hasta la recepción definitiva de las mismas. La responsabilidad del contratista, por faltas que en la obra puedan advertirse se extiende al supuesto de que tales faltas se deban exclusivamente a una indebida o defectuosa conservación de las unidades de obra, aunque éstas hayan sido examinadas y encontradas conformes por la dirección de obra, inmediatamente después de su construcción o en cualquier momento dentro del período de vigencia del contrato.

El plazo de garantía será de UN (1) AÑO a partir de la fecha de recepción de las obras, siempre y cuando no se especifique un plazo diferente en el Pliego de Cláusulas Administrativas Particulares.

2.13 PROPIEDAD INDUSTRIAL Y COMERCIAL.

En el caso de que sea necesario, corresponde al Constructor obtener las licencias o autorizaciones precisas y soportar la carga de los derechos en indemnizaciones correspondientes.

En caso de acciones de terceros titulares de licencias, autorizaciones, plano, modelos, marcas de fábrica o de comercio utilizadas por el Contratista para la ejecución de los trabajos, el Contratista se hará cargo de dichas acciones y de las consecuencias que de las mismas se deriven.

2.14 MODIFICACIONES EN EL PROYECTO

El proyecto será inalterable salvo que el Director de obra renuncie expresamente a dicho proyecto o fuera rescindido el convenio de prestación de servicios suscrito por el promotor, en los términos y condiciones legalmente establecidos.

La Propiedad podrá proponer modificaciones en el proyecto al Director antes de empezar las obras o durante su ejecución, que podrá rechazarlas si considerase que merman la calidad estética o constructiva de la obra.

El Contratista podrá proponer a la consideración del Director todas las modificaciones constructivas que crea adecuadas, pudiendo llevarlas a cabo con su autorización por escrito, de acuerdo con la Propiedad.

Cualquier obra que suponga alteración o modificación de los documentos del Proyecto sin previa autorización escrita de la dirección técnica deberá ser demolida si el Director lo estimase conveniente, pudiendo llegarse a la paralización por vía judicial. No servirá de justificante ni eximente el hecho de que la alteración proceda de indicación de la Propiedad, siendo responsable el Contratista.

- Precios contradictorios: En caso de necesidad de ejecutar una unidad no prevista en el contrato, la Dirección Facultativa, propondrá su importe al Contratista, negociando con este, a partir de los descompuestos, auxiliares y elementales del proyecto así como a partir de los precios de mercado para aquellos elementos nuevos, establecidos mediante ofertas de suministro de proveedores aportadas por la Dirección Facultativa. El Contratista queda obligado a la ejecución de todas las unidades nuevas aun cuando no exista conformidad en su precio. En estos casos el precio definitivo será fijado por una Comisión de Arbitraje formada por un Ingeniero de Caminos y un Arquitecto Superior elegidos por la Propiedad de entre una terna propuesta por sus respectivos Colegios Profesionales. Todos los costes que por esta Comisión de Arbitraje se generen serán a cargo del Contratista. En cualquier caso, la no existencia de un precio unitario, no será justificación de retraso en su ejecución.

Como base para el cálculo del nuevo precio, se utilizarán siempre los precios descompuestos básicos, de materiales, mano de obra y maquinaria existentes en el proyecto aprobado.

3 CAPITULO III: MATERIALES BASICOS

Regirá lo especificado para ellos en el PG-3/75, prevaleciendo en sus casos los siguientes criterios:

3.1 MATERIALES PARA BASES DE ZAHORRA ARTIFICIAL.

Los materiales procederán de la trituración, total o parcial, de piedra de cantera o de grava natural, en cuyo caso la fracción retenida por el tamiz 5 UNE deberá contener como mínimo cincuenta por ciento (50%) en peso de elementos machacados que presenten dos (2) o más caras de fractura.

Los materiales para las capas de zahorra no serán susceptibles de ningún tipo de meteorización o de alteración física o química apreciable bajo las condiciones más desfavorables que, presumiblemente, puedan darse en el lugar de empleo. Tampoco podrán dar origen, con el agua, a disoluciones que puedan causar daños a estructuras o a otras capas del firme, o contaminar el suelo o corrientes de agua.

El árido se compondrá de elementos limpios y sólidos, exentos de polvo, suciedad, arcilla, marga, materia orgánica o cualquier otra que pueda afectar a la durabilidad de la capa.

La curva granulométrica de los materiales estará comprendida dentro de uno de los husos reseñados a continuación:

CERNIDO ACUMULADO (% en masa)

TIPO DE ZAHORRA ARTIFICIAL(*)	ABERTURA DE LOS TAMICES UNE-EN 933-2 (mm)								
	40	25	20	8	4	2	0.500	0.250	0.063
ZA25	100	75-100	65-90	40-63	26-45	15-32	7-21	4-16	0-9
ZA20 --	100	75-100	45-73	31-54	20-40		9-24	5-18	0-9
ZAD20 --	100	65-100	30-58	14-37	0-15		0-6	0-4	0-2

(*) La designación del tipo de zahorra se hace en función del tamaño máximo nominal, que se define como la abertura del primer tamiz que retiene más de un diez por ciento en masa.

El coeficiente de desgaste para el ensayo de los Angeles no será superior a treinta y cinco (35).

El equivalente de arena será superior a treinta (30) y el material será no plástico.

El índice de lajas de las distintas fracciones del árido grueso deberá ser inferior a treinta y cinco (35)

3.2 CONGLOMERANTES HIDRAULICOS

El tipo, clase y categoría de los cementos utilizables sin necesidad de justificación especial, serán: II/35 UNE 80.301;II/45 UNE 80.301; IV/35 UNE 80.301, definidos en la vigente Instrucción para la Recepción de Cementos RC-08, así como la Instrucción EHE-VIGENTE para el proyecto y ejecución de las obras de hormigón en masa o armado, y cumplirán igualmente lo especificado en el artículo 202 del PG-3.

3.3 BETUNES ASFALTICOS

Será de aplicación lo dispuesto en el art. 211 del PG-3, modificado por Orden de 27 de diciembre de 1999.

El betún a emplear en las mezclas asfálticas en caliente será del tipo B- 60/70 y B-40/50.

El betún a emplear en el aglomerado drenante será del tipo B-60/70 mejorado con aditivos que deberán ser sometidos a la aprobación del Director de las Obras.

Para la unidad de microaglomerado así como la de arena-betún se empleará betún modificado BM-3 o BM-4.

3.4 BETUNES MODIFICADOS CON POLIMEROS

3.4.1 Definición

Se definen como betunes modificados con polímeros los ligantes resultantes de la interacción física y/o química de polímeros con un betún asfáltico.

3.4.2 Condiciones generales

Los betunes modificados con polímeros deberán presentar un aspecto homogéneo y estar prácticamente exentos de agua, de modo que no formen espuma cuando se calientan a la temperatura de empleo.

Se consideran dentro de esta unidad de obra los betunes modificados suministrados a granel y los que se fabrican mediante instalaciones específicas independientes en el lugar de empleo. Quedan sin embargo excluidos aquellos obtenidos a partir de adiciones incorporadas a los áridos o en el mezclador de la planta de fabricación de la unidad de obra.

La designación del tipo de betún asfáltico se compone de las letras BM, seguidos de otra letra y un número indicadores del tipo a que pertenecen según la Tabla 1.

La viscosidad del betún modificado debe ser compatible con una temperatura de fabricación de la unidad de obra correspondiente inferior a 190° C para los betunes BM-1 e inferior a 180° C para el resto de los betunes especificados.

Además, y de acuerdo con su designación, cumplirán las exigencias que se señalan en la Tabla 1.

TABLA 215.1 - ESPECIFICACIONES DE BETUNES MODIFICADOS CON POLIMEROS

CARACTERISTICAS	UNIDAD	NORMA NLT	BM-1		BM-2		BM-3a		BM-3b		BM-3c		BM-4		BM-5	
			min	max	min	max	min	max	min	max	min	max	min	max	min	max
BETUN ORIGINAL																
Penetración (25°C;100g;5s)	0,1 mm	124	15	30	35	50	55	70	55	70	55	70	80	130	150	200
Punto de reblandecimiento (A y B)	C	125	70		65		58		60		65		60		55	
Punto de fragilidad FRAASS	C	182		-4		-8		-10		-12		-15		-15		-20
Ductilidad (5°C; 5cm/min.)	cm	126			2		4		25		30		40		50	
Ductilidad (25°C; 5cm/min.)	cm	126	10													
Flotador (60 °C)	S	183	3000		2000		700		1200		2000		1200		1200	
Estabilidad al almacenamiento Diferencia punto reblandecimiento	C	328/125		5		5		5		5		5		5		5
Diferencia penetración (25°C)	0,1 mm	328/124		5		8		10		10		10		12		20
Recuperación elástica (25°C; torsión)	%	329			10		15		40		70		60		60	
Recuperación elástica (40°C; torsión)	%		15													
Contenido en agua (en volumen)	%	123		0.2		0.2		0.2		0.2		0.2		0.2		0.2
Punto de inflamación v/a	C	127	235		235		235		235		235		220		200	
Densidad relativa (25°C/25°C)		122	1.0		1.0		1.0		1.0		1.0		1.0		1.0	
RESIDUO DESPUES DE PELICULA FINA																
Variación de masa	%	185		0.8		0.8		1.0		1.0		1.0		1.4		1.5
Penetración (25°C;100g;5s)	% p.o.	124	70		70		65		65		65		60		55	
Variación punto reblandecimiento	C	125	-4	+8	-4	+8	-5	+10	-5	+10	-5	+10	-6	+10	-6	+10
Ductilidad (5°C; 5cm/min.)	cm	126			1		2		12		15		20		25	
Ductilidad (25°C; 5cm/min.)	cm	126	5													

(*) No se exigirá esta prescripción cuando los elementos de transporte y almacenamiento estén provistos de un sistema de homogeneización adecuado, aprobado por el Director de Obras.

3.4.3 Transporte Y Almacenamiento

Cuando no se fabrique en el lugar de empleo, el betún modificado será transportado a granel en cisternas perfectamente calorifugadas y provistas de termómetros situados en puntos bien visibles. Las cisternas deberán estar dotadas de su propio sistema de calefacción, capaz de evitar que, por cualquier accidente, la temperatura del producto baje excesivamente.

Las temperaturas empleadas para el transporte de betún modificado estarán dotadas de medios mecánicos para el trasiego rápido de su contenido a los depósitos de almacenamiento y a tal fin serán preferibles las bombas de tipo rotativo a las centrífugas. Dichas bombas deberán estar calefactadas o poderse limpiar perfectamente después de cada utilización.

El betún modificado con polímeros se almacenará en uno o varios tanques, adecuadamente aislados entre sí, que deberán estar provistos de bocas de ventilación para evitar que trabajen a presión, y que contarán con los aparatos de medida y seguridad necesarios, situados en los puntos de fácil acceso. Los tanques deberán estar calorifugados y provistos de termómetros situados en puntos bien visibles y de su propio sistema de calefacción, capaz de evitar que, por cualquier accidente, la temperatura del producto se desvíe de la fijada para el almacenamiento en más de diez grados Celsius (10° C).

Todas las tuberías a través de las cuales hubiera de pasar betún modificado, desde la cisterna de transporte al tanque de almacenamiento y de éste al equipo de empleo, deberán estar dotadas de calefacción o estar aisladas térmicamente.

El tiempo máximo de almacenamiento y la necesidad o no de disponer de sistemas de homogeneización en el transporte y en los tanques de almacenamiento se determinarán de acuerdo con las características del ligante modificado.

El Director de las Obras comprobará, con la frecuencia que creyera necesaria, las condiciones del almacenamiento y sistemas de transporte y trasiego en todo cuanto pudiera afectar a la calidad del material- y de no ser de su conformidad, suspenderá motivadamente la utilización del contenido de ese tanque o cisterna hasta la comprobación de las características que estime conveniente, de las indicadas en la tabla 1.

3.4.4 Control De Calidad

Cada partida que llegue a obra vendrá acompañada de un albarán, una hoja de características con los resultados de análisis y ensayos correspondientes a la producción a la que pertenezca la partida suministrada y un certificado de garantía de calidad que exprese el cumplimiento de las características exigidas al tipo de betún modificado solicitado, de acuerdo con la tabla 1. Si el fabricante tuviera para este producto un sello o marca de calidad oficialmente reconocido por un Estado miembro de las Comunidades Europeas, y lo hace constar en el albarán, no precisará acompañar el certificado de garantía.

El albarán expresará claramente los siguientes datos:

- Nombre y dirección de la Empresa suministradora.
- Fecha de fabricación y de suministro.
- Identificación del vehículo que lo transporta.
- Cantidad que se suministra.
- Denominación comercial del betún modificado y tipo de betún modificado solicitado.
- Nombre y dirección del comprador y destino.
- Referencia del pedido.
- En su caso, expresión del sello o marca de calidad para este producto.

La hoja de características expresará claramente al menos:

- Referencia del albarán de la remesa.
- Denominación del betún modificado.
- Valores de Penetración a 2511 C, según la Norma NLT-124, Punto de Reblandecimiento (anillo y bola), según la Norma- NLT-125, y Recuperación elástica, según la Norma NLT-329. Para productos legalmente comercializados en otro Estado miembro de las Comunidades Europeas, estos valores podrán determinarse con otros métodos de ensayo normalizado, indicando la norma utilizada.

A petición del comprador o contratista, o del Director de las Obras, deberá facilitar los siguientes datos:

- Valores del resto de calidad de las características relacionadas en la tabla 1.
- La curva de peso específico en función de la temperatura.
- La temperatura recomendada para el mezclado.
- La temperatura máxima de calentamiento.

De la partida se tomarán dos (2) muestras de al menos 2,5 Kg., con arreglo a la Norma NLT-121, conservando una (1) muestra de cada punto de toma hasta el final del período de garantía. Sobre la otra se hará la determinación de su penetración, según la Norma NLT-124, punto de reblandecimiento, según la Norma NLT-125 y recuperación elástica, según la Norma NLT-329.

En el caso de betunes modificados fabricados en el lugar de empleo se tomarán muestras cada 50 t de producto fabricado o al menos cada jornada. La toma de muestras se realizará en las tuberías de salida de la instalación de fabricación del ligante modificado.

Una vez cada mes de obra, como mínimo tres (3) veces durante la ejecución de la obra, por cada tipo y composición de betún modificado, y cuando lo indicase el Pliego de Prescripciones Técnicas Particulares, se realizarán los ensayos necesarios para la comprobación de las características reseñadas en la tabla 1.

Si el betún modificado hubiera estado almacenado, en condiciones atmosféricas normales y con agitación en las cisternas, durante un plazo superior a quince (15) días, antes de su empleo se realizarán sobre él al menos dos muestras, una de la parte superior y otra de la inferior del almacenamiento, los ensayos de penetración y punto de reblandecimiento, que, comparados con los resultados de los ensayos a la llegada a obra, deben cumplir las especificaciones de la tabla 1. Si no cumple lo establecido para estas características, se procederá a su recomposición y realización de nuevos ensayos, o a su retirada. En condiciones anormales, el Director de Obra podrá disminuir el plazo de quince días anteriormente indicado para la comprobación de las condiciones de almacenamiento del betún modificado.

Se admitirán exclusivamente desviaciones respecto a los límites señalados en la tabla 1 no superiores al 3% en los valores de anillo y bola, siempre que el ensayo de recuperación elástica cumpla las prescripciones señaladas.

3.4.5 Medición Y Abono

La medición y abono del betún modificado con polímeros se realizará según lo indicado en la unidad de obra de la que forme parte.

En acopios, el betún modificado con polímeros se abonará por toneladas (Tn) realmente acopiadas.

3.5 EMULSIONES ASFALTICAS Y BETUNES ASFÁLTICOS FLUIDIFICADOS

Salvo indicaciones en contra del Director, serán los utilizados en el modelo de firme del Ayuntamiento de Lugo:

Riegos de imprimación: Emulsión catiónica ECL-1 o betún fluidificado, FM-100.

Riegos de adherencia: Emulsión aniónica EAR-1 ó catiónica ECR-1.

Doble tratamiento superficial: Emulsión catiónica ECR-2.

Se estará a lo dispuesto en los artículos 212 y 213 del PG-3, modificados por Orden de 21 de enero de 1988 y 8 de mayo de 1989.

3.6 EMULSIONES ASFALTICAS MODIFICADAS CON POLIMEROS

3.6.1 Definición

Se definen como emulsiones bituminosas modificadas con polímeros las dispersiones de pequeñas partículas de un ligante hidrocarbonado y de un polímero en una solución de agua y un agente emulsionante de carácter aniónico o catiónico, lo que determina la denominación de la Emulsión.

3.6.2 Condiciones Generales

Las emulsiones bituminosas modificadas con polímeros se fabricarán a base de betún modificado (artículo 3.4 del presente Pliego) o betún asfáltico (artículo 211 del P.G.-3/75) y polímero, agua, emulsionantes y, en su caso, fluidificantes.

Las emulsiones bituminosas deberán presentar un aspecto homogéneo y una adecuada dispersión del betún en la fase acuosa.

Independientemente de la designación dada por el fabricante, se adopta en este Pliego la siguiente identificación: La designación de las emulsiones bituminosas modificadas con polímeros se realizará mediante las letras EA o EC, representativas del tipo de emulsionantes utilizado en su fabricación - aniónico o catiónico- , seguidas de la letra R, M ó L, según su tipo de rotura - rápida, media o lenta-, seguidas, eventualmente de un guión (-) y del número 1, 2 o 3, indicador de su contenido de betún residual, y seguidos de la letra m y, en su caso, de la letra d. Se distinguirán los tipos indicados en la tabla 1, cuyas características cumplirán las exigencias que se señalen en esta tabla.

Las emulsiones tipo ECL-2-m que no cumplan la especificación de mezcla con cemento podrán ser aceptadas por el Director de las Obras, previa comprobación de su idoneidad para el uso a que se destinen.

Los valores y límites para la adhesividad y envuelta y los métodos de determinarlos serán los que especifique el Director de las Obras para la unidad de obra de la que forme parte.

3.6.3 Transporte Y Almacenamiento

El Director de las Obras comprobará, con la frecuencia que creyera necesaria, las condiciones del almacenamiento y sistemas de transporte y trasiego en todo cuanto pudiera afectar a la calidad del material; y de no ser de su conformidad, suspenderá motivadamente la utilización del contenido de este tanque o cisterna hasta la comprobación de las características que estime conveniente, de las indicadas en la tabla 1.

Las emulsiones bituminosas modificadas con polímeros se podrán transportar en cisternas ordinarias, sin aislamiento ni sistema de calefacción, incluso en las empleadas normalmente para el transporte de otros líquidos, siempre que antes de su carga esté completamente limpia. Estarán dotadas de medios mecánicos para el trasiego rápido de su contenido a los depósitos de almacenamiento. Dichas bombas se deberán limpiar perfectamente después de cada utilización.

La emulsión a granel se almacenará en uno o varios tanques, adecuadamente aislados entre sí, que deberán estar provistos de bocas de ventilación para evitar que trabajen a presión, y que contarán con los aparatos de medida y seguridad necesarios, situados en puntos de fácil acceso.

Todas las tuberías utilizadas para el trasvase de la emulsión, desde la cisterna de transporte al tanque de almacenamiento y de éste al equipo de empleo, deberán estar dispuestas de modo que se puedan limpiar fácilmente.

3.6.4 Control De Calidad

Cada partida que llegue a obra vendrá acompañada de un albarán, una hoja de características con los resultados de análisis y ensayos correspondientes a la producción a la que pertenezca la partida suministrada y un certificado de garantía de calidad que exprese el cumplimiento de las características exigidas al tipo de betún modificado solicitado, de acuerdo con la tabla 1. Si el fabricante tuviera para este producto un sello o marca de calidad oficialmente reconocido por un Estado miembro de las Comunidades Europeas, y lo hace constar en el albarán, no precisará acompañar el certificado de garantía.

El albarán expresará claramente los siguientes datos:

- Nombre y dirección de la Empresa suministradora.
- Fecha de fabricación y de suministro.
- Identificación del vehículo que lo transporta.
- Cantidad que se suministra.
- Denominación comercial del betún modificado y tipo de betún modificado solicitado.
- Nombre y dirección del comprador y destino. Referencia del pedido.
- En su caso, expresión del sello o marca de calidad para este producto.

La hoja de características expresará claramente al menos:

- Referencia del albarán de la remesa.
- Denominación de la emulsión bituminosa modificada con polímeros.
- Valores de los ensayos sobre el residuo por evaporación, según la NLT-147, de penetración, según la NLT-124, punto de reblandecimiento, según la NLT-125, y recuperación elástica, según la NLT-329. Para productos legalmente comercializados en otro Estado miembro de las Comunidades Europeas, estos valores podrán determinarse con otros métodos de ensayo normalizado, indicando la norma utilizada.

A petición del comprador o contratista, o del Director de las Obras, deberá facilitar los siguientes datos:

- Valores del resto de calidad de las características relacionadas en la tabla 1.

A la llegada a obra de cada partida suministrada en bidones o a granel, se inspeccionará el estado de los bidones o cisternas y el Director de las Obras dará su conformidad o reparos para el almacenamiento y control de características del material.

De la partida se tomarán dos (2) muestras, de al menos 2,5 Kg., con arreglo a la Norma NLT-121, conservando una (1) muestra preventiva hasta el final del período de garantía, y realizando sobre la otra la determinación de los siguientes ensayos:

- Carga de partículas.
- Residuo por destilación.
- Penetración sobre el residuo de destilación.
- Recuperación elástica sobre el residuo de destilación.
- Una vez cada mes de obra, como mínimo tres (3) veces durante la ejecución de la obra, por cada tipo y composición de emulsión se realizarán los ensayos necesarios para la comprobación de las características reseñadas en la tabla 1.

Si la emulsión hubiera estado almacenada, en condiciones atmosféricas normales, durante un plazo superior a quince (15) días, antes de su empleo se realizarán, como mínimo, los ensayos de residuo por evaporación, según la Norma NLT- 147, y tamizado, según la Norma NLT-142, sobre dos muestras representativas de las partes superior e inferior de la emulsión almacenada. Si no cumple lo establecido para estas características, se procederá a su recomposición y realización de nuevos ensayos, o a su retirada.

En condiciones atmosféricas especiales, el Director de las Obras podrá disminuir el plazo de quince días anteriormente indicado para la comprobación de las condiciones de almacenamiento de la emulsión.

Además de lo anteriormente establecido, cuando el Director de las Obras lo estime conveniente, se llevarán a cabo los ensayos necesarios para la comprobación de las características que considere, de las reseñadas en la tabla 1.

Se rechazará toda emulsión que no cumpla alguna de las condiciones establecidas.

3.6.5 Medición Y Abono

La medición y abono de las emulsiones bituminosas modificadas con polímeros se realizará según lo indicado en el presente Pliego de Prescripciones Técnicas Particulares para la unidad de obra de la que forme parte.

En acopios, las emulsiones bituminosas modificadas con polímeros se abonarán por toneladas (Tn) realmente acopiadas.

3.7 AGUA

Se cumplirá lo especificado en el art. 280 del PG-3 sobre el agua utilizada en morteros y hormigones.

3.8 ACERO ESPECIAL A EMPLEAR EN ARMADURAS

Barras corrugadas:

Será de aplicación lo que se especifica en los artículos 241 y 600 del PG-3, modificado por Orden de 21 de enero de 1988, teniendo en cuenta que los aceros serán de tipo B 500S.

3.9 ENCOFRADOS

Los encofrados podrán ser metálicos, de madera, productos de aglomerado, etc, debiendo en todo caso ser aprobados por el Director de Obra.

3.10 GEOTEXTILES

Consistirán en láminas flexibles de "Polipropileno Aglutinado" por efecto continuo.

Las láminas tendrán una pureza del cien por cien (100%). Su capacidad filtrante, textura y características resistentes y de deformación deberán ser aprobadas por el Director de Obra. Su peso mínimo será de 190 gramos por metro cuadrado (190 grs/m²). Se emplea en protección de los finos del material filtrante en trasdós de muros y en zanjas de drenaje, así como en los cimientos de terraplenes indicados en planos.

3.11 TUBOS DE PVC

Los tubos de policloruro de vinilo (PVC) se fabricarán a partir de resinas de PVC, lubricantes, estabilizantes y colorantes, debiendo estar exentos de plastificadores y cargas.

Las características de los tubos serán de pared compacta SN-4, cumpliendo las especificaciones de la norma UNE 53.332 e ISO-406665.

3.12 MADERAS

La madera para entibaciones, apeos, cimbras, andamios, encofrados, demás medios auxiliares y carpintería de armar y de taller, deberá cumplir las condiciones generales siguientes:

- Proceder de troncos sanos apeados en sazón
 - Haber sido desecada, por medios naturales o artificiales durante el tiempo necesario hasta alcanzar el grado de humedad preciso para las condiciones de uso a que se destine.
 - No presentar signo alguno de putrefacción, atronaduras, carcomas o ataque de hongos.
 - Estar exenta de grietas, lupias y verrugas, manchas o cualquier otro defecto que perjudique su solidez y resistencia. En particular, contendrá el menor número posible de nudos, los cuales, en todo caso, tendrán un espesor inferior a la séptima parte (1/7) de la menor dimensión de la pieza.
 - Tener sus fibras rectas y no reviradas o entrelazadas y paralelas a la mayor dimensión de la pieza.
 - Presentar anillos anuales de aproximada regularidad, sin excentricidad de corazón ni entrecorteza.
 - Dar sonido claro por percusión.
 - No se permitirá en ningún caso madera sin descortezar ni siquiera en las entibaciones o apeos.
- Las dimensiones y forma de la madera serán, en cada caso, las adecuadas para garantizar la resistencia de los elementos de la construcción en madera; cuando se trate de construcciones de carácter definitivo se ajustarán a las definidas en los Planos o las aprobadas por el Director.

La madera de construcción escuadrada será al hilo, cortada a sierra y de aristas vivas y llenas.

Madera para entibaciones y medios auxiliares:

- Deberá tener dimensiones suficientes para ofrecer la necesaria resistencia para la seguridad de la obra y de las personas.
- Se emplearán maderas sanas, con exclusión de alteraciones por pudrición, aunque serán admisibles alteraciones de color, como el azulado en las coníferas.
- Deberá estar exenta de fracturas por compresión.
- Poseerá una durabilidad natural al menos igual a la que presenta el pino "sylvestris"

Madera para encofrados y cimbras.

- Tendrá la suficiente rigidez para soportar sin deformaciones perjudiciales las acciones de cualquier naturaleza que puedan producirse en la puesta en obra y vibrado del hormigón.
- La madera para encofrados será preferiblemente de especies resinosas, y de fibra recta. La madera aserrada se ajustará, como mínimo, a la clase I/80, según la Norma 56-525.
- Según sea la calidad exigida a la superficie del hormigón las tablas para el forro o tablero de los encofrados será :
 - a) machihembrada; b) escuadrada con sus aristas vivas y llenas, cepillada y en bruto.
- Solo se emplearán tablas de madera cuya naturaleza y calidad o cuyo tratamiento o revestimiento garantice que no se producirán ni alabeos ni hinchamientos que puedan dar lugar a fugas del material fino del hormigón fresco, o a imperfecciones en los paramentos.
- Las tablas para forros o tableros de encofrados estarán exentas de sustancias nocivas para el hormigón fresco y endurecido o que manchen o colorean los paramentos.

Madera para carpintería de taller:

- Deberá ser escuadrada y estar exenta de alabeos, fendas y acebolladuras.
- Cuando la carpintería vaya a ser barnizada, la madera tendrá las fibras con apariencia regular y estará exenta de azulado en, al menos el 85% de la superficie de la cara.

3.13 MATERIALES QUE NO SEAN DE RECIBO

Cuando los materiales no fuesen de la calidad prescrita en este Pliego, o no tuvieran la preparación en él exigida, la Dirección Técnica de la obra dará orden al Contratista para que, a su costa, los reemplace por otros que satisfagan las condiciones establecidas.

Si a los quince días de recibir la orden, el contratista no la cumpliera, procederá la Administración a

cumplir esa operación, corriendo los gastos por cuenta del contratista.

En el caso de materiales defectuosos, pero aceptables, se recibirán con la rebaja de precio que se determine, a no ser que el contratista prefiera sustituidos por otros en condiciones adecuadas.

3.14 OTROS MATERIALES

Los materiales que sean necesarios para la ejecución de las obras y que no hayan sido detallados en los apartados anteriores satisfarán, en cuanto a su calidad, las condiciones que se puedan exigir en una construcción esmerada, además de lo que sobre ello indique la Dirección Técnica de las obras.

4 CAPITULO IV: UNIDADES DE OBRA CIVIL

4.1 DEMOLICION DE CALZADA Y ACERA

La demolición de acera comprenderá el levantado del pavimento, la solera y la sub-base de la misma, incluso la excavación necesaria para su posterior reposición, incluso bordillos; la demolición de pavimento de calzada incluirá demolición de cualquier tipo de material, previa retirada de tapas y registros en superficie de servicios públicos (agua, alcantarillado, señalización, alumbrado,...) y privados (baja tensión, media tensión, telefonía, gas,...) y desmontaje de los elementos de alumbrado público, (farolas, báculos), elementos señalizadores (postes, señales de tráfico,...), mobiliario urbano (papeleras, bancos, marquesinas, barandillas,...), servicios en superficie (cabinas telefónicas, buzones de correo,...), y cualquier otro elemento con fijación a calzada o acera que forme parte de las calles como servicio o mobiliario, y acopio para su posterior reutilización a criterio de la Dirección de Obra.

Se solicitarán de las correspondientes Compañías, la posición y solución a adoptar para las instalaciones que puedan ser afectadas por la excavación, así como la distancia de seguridad a tendidos aéreos de conducción de energía eléctrica.

Las operaciones de demolición se efectuarán con las precauciones necesarias para lograr unas condiciones de seguridad suficientes y evitar daños en las construcciones próximas, de acuerdo con lo que sobre el particular ordene el Director de las obras, quien designará los elementos que haya de conservar intactos.

Los trabajos se realizarán de forma que causen la menor molestia posible a los ocupantes de las zonas próximas a la obra.

Antes de iniciar la demolición se neutralizarán las acometidas de las instalaciones, de acuerdo con las Compañías Suministradoras. Se taponará el alcantarillado y se comprobará que no existe almacenamiento de materiales combustibles o peligrosos, ni otras derivaciones de instalaciones, así como si se han vaciado todos los depósitos y tuberías.

Se protegerán los elementos de servicio público que puedan ser afectados por la demolición, como mobiliario urbano, farolas, bocas de riego, tapas y sumideros de alcantarillas y especialmente árboles y otras especies vegetales.

Se dejarán previstas tomas de agua para el riego, para evitar la formación de polvo durante los trabajos.

Si durante la demolición apareciesen grietas en los edificios colindantes, se colocarán testigos a fin de observar los posibles efectos de la demolición y efectuar su apuntalamiento o consolidación si fuese necesario.

4.1.1 Ejecución De Las Obras

La demolición se realiza por medios mecánicos hasta 30 cm. por debajo de la rasante en aceras, y 46 cm. de la rasante en calzada, con demolición de bordillos y elementos de obras de fábrica, cimentaciones de báculos y servicios, con selección de materiales procedentes de la demolición en:

MATERIALES GRANULARES: zahorra, macadam, gravas, arenas... para obras de relleno, incluso transporte de material sobrante a otros puntos de las obras o de la ciudad donde se precise o a vertedero a cualquier distancia, previa consulta a la Dirección de Obra

MATERIALES NO GRANULARES: adoquín, bordillos de granito, tuberías u otros, que se someterá consulta de la Dirección de Obra para su transporte otros puntos de las obras o de la ciudad donde se precise o a vertedero a cualquier distancia, previa consulta a la Dirección de Obra

ESCOMBROS: restos de baldosas, pavimentos de acera, pavimentos de calzada, hormigón, obras de fábrica, bordillos de hormigón...para su transporte a vertedero a cualquier distancia.

Se realizarán las desconexiones provisionales, mantenimiento en uso y reparaciones precisas de servicios existentes y mantenimiento en uso de los servicios durante la ejecución de las obras, con todas las obras auxiliares que sean necesarias.

4.1.2 Criterios de Medición Y Abono

La demolición de aceras se medirá por metros cuadrados (m²), realmente ejecutados, medidos sobre planos de planta de proyecto, deduciendo solapes. Se incluye la demolición hasta 30cm. de profundidad, incluido pavimento y base y sub-base, en cualquier tipo de material.

La demolición de calzadas se medirá por metros cuadrados (m²), realmente ejecutados, medidos sobre planos de planta de proyecto, deduciendo solapes. Se incluye la demolición hasta 46cm. de profundidad, incluido pavimento y base y sub-base, en cualquier tipo de material. Siéndole de aplicación el precio indicado en proyecto relativo al acabado de su capa de rodadura, independientemente del material que constituya su base y sub-base.

4.2 EXCAVACION EN ZANJAS O POZOS.

Su ejecución incluye las operaciones de excavación, nivelación y evacuación del terreno y posterior relleno y compactación de la zanja, y transporte de material sobrante a vertedero dentro o fuera de la obra o lugar de empleo.

Las excavaciones están referidas a cualquier clase de terreno, incluso demolición del firme en los casos que sea preciso, comprendiendo los medios y elementos necesarios para llevarlos a cabo tales como entibaciones y acordamientos o bien los agotamientos que se precisasen.

El posterior relleno de la zanja consiste en la extensión y compactación de materiales procedentes de excavaciones anteriores.

4.2.1 Ejecución De Las Obras.

La excavación y relleno en todo tipo de terreno en zanjas con talud 1/5, para zanjas de saneamiento según documentación de planos, incluyen las operaciones de demolición de aquellos elementos subterráneos de obra de fábrica que sean precisos, y se efectuará una selección de materiales procedentes de la excavación, en:

MATERIALES GRANULARES: gruesos y finos para obras de relleno de la zanja con productos adecuados procedentes de la excavación, en tongadas de espesor no superior a 20 cm, sin piedras en la superficie de contacto con las conducciones, debidamente extendidas, humidificadas y compactadas hasta alcanzar una densidad superior al 95% del ensayo próctor normal, incluso transporte de material sobrante a otros puntos de las obras donde se precise o a vertedero a cualquier distancia, previa consulta a la Dirección de Obra.

MATERIALES NO GRANULARES: adoquín, tuberías u otros, que se someterá consulta de la Dirección de Obra para su transporte a otros puntos de las obras o de la ciudad donde se precise o a vertedero a cualquier distancia, previa consulta a la Dirección de Obra

ESCOMBROS: restos de hormigón, obras de fábrica, para su transporte a vertedero a cualquier distancia.

Se realizarán las desconexiones provisionales, mantenimiento en uso y reparaciones precisas de servicios existentes y mantenimiento en uso de los servicios durante la ejecución de las obras.

Cuando se trata de pozos de registro, si la cimentación ha de estar en un nuevo terraplén, éste se construirá a un nivel de treinta centímetros (30 cm.) como mínimo por encima de la solera antes de preparar dicha cimentación.

En el caso de conductos, deberá excavarse la zanja hasta llegar a la profundidad y anchura indicada en los planos. En el caso que el material que forma el fondo de la zanja sea roca o terreno muy duro, deberá sobreexcavarse quince centímetros (15 cm.) rellenando y compactando hasta el nivel previsto con material fino. Si el material que forma el fondo de la zanja es blando, deberá así mismo sobreexcavarse hasta el nivel ordenado por el Director de Obra, rellenando y compactando con material grueso.

Las excavaciones en zanjas se entibarán cuando y en la forma que estime el Director de Obra a la vista de las circunstancias concretas.

Para la ejecución del relleno, previamente se formará en el fondo de la zanja una capa de asiento con arena de espesor cinco centímetros (5 cm.) como mínimo.

Los materiales de relleno se extenderán en tongadas sucesivas de espesor uniforme no superior a veinte centímetros (20 cm.). En la capa inferior se emplearán los elementos finos de la excavación, evitando piedras puntiagudas y otros elementos duros.

Una vez extendidas cada tongada, se procederá a su humectación si es necesario.

Seguidamente se procederá a la compactación mecánica de la tongada, hasta alcanzar una densidad del noventa y cinco por ciento (95%) del Proctor Modificado.

Los rellenos de zanjas se ejecutarán solamente cuando la temperatura ambiente a la sombra sea superior a dos grados centígrados (2º C).

El relleno sobre obras de fábrica no se ejecutará hasta transcurridos tres días como mínimo después de terminar la mencionada obra de fábrica.

4.2.2 Medición Y Abono.

Las excavaciones en zanjas o pozos se medirán o abonarán por metros cúbicos (m³) realmente ejecutados y medidos según secciones tipo de los planos de proyecto, deduciendo solapes.

El relleno de zanjas se medirá por metros cúbicos (m³) realmente ejecutados, medidos según secciones tipo de los planos de proyecto, deduciendo solapes y tubos.

En las unidades de obra en las que esté incluida la medición de excavación y relleno de zanja, se abonarán según las unidades y precio de dicha unidad de obra.

4.3 HORMIGONES.

De forma genérica serán de aplicación las prescripciones contenidas en el artículo 610: Hormigones del PG-3 y las correspondientes a la Instrucción EHE-vigente (EHE-08)

- En los planos figuran las resistencias características de los hormigones de los distintos elementos.
- Los tipos, clases y categorías de los cementos a utilizar, sin necesidad de justificación especial, serán: II/35 UNE 80.301 y III-1/35 UNE 80.301, definido en la vigente Instrucción para la Recepción de Cementos RC-08, así como en la Instrucción EHE-VIGENTE para el proyecto y ejecución de las obras de hormigón en masa o armado.
- El tamaño máximo de los áridos será el señalado en la descripción de la unidad de obra que figura en el

presupuesto.

Los hormigones serán de consistencia plástica. Esta consistencia tiene un carácter meramente orientativo y podrá ser modificado por el Director de Obra.

Todos los hormigones serán compactados por vibración.

El curado tendrá un plazo de duración no inferior a siete días (7d.) y se realizará de acuerdo con el artículo 610.12 del PG-3.

4.3.1 Medición Y Abono

Los hormigones se medirán por metros cúbicos (m^3), de volumen realmente ejecutados, de acuerdo con los planos de proyecto, y las instrucciones del Director de Obra. Se consideran incluidos en los precios de abono todas las operaciones y materiales necesarios para la ejecución de las obras de hormigón, tales como dosificación de los áridos y cemento, fabricación y transporte de mezclas, puesta en obra, encofrado, junta, compactación vibración, curado, construcción de agujeros y entalles, etc.

No se abonarán las operaciones que sea preciso efectuar para limpiar, enlucir y reparar las superficies de hormigón en las que se acusen irregularidades superiores a las toleradas o que representen aspecto defectuoso.

4.3.2 Criterios De Aceptación Y Rechazo

Cuando la resistencia característica estimada sea inferior a la resistencia característica de cálculo se procederá como sigue:

- a) Si $f_{est} > 0,85 f_{ck}$ la obra se aceptará reduciéndose el abono de la unidad un porcentaje doble de la reducción de la resistencia.
- b) Si $f_{est} < 0,85 f_{ck}$ se procederá a realizar a costa de la Empresa Constructora los ensayos de información previstos en el artículo 70º de la EHE-VIGENTE o pruebas de carga previstas en el artículo 73º de dicha Instrucción a juicio del Director de Obra y en su caso a demolerlos o reforzarlos.

En caso de haber optado por ensayos de información y resultar estos favorables, podrá el Director de Obra ordenar las pruebas de carga antes de decidir la demolición o aceptación. En caso de aceptación se reducirá el abono de la unidad un porcentaje triple de la reducción de resistencia. Cualquier reparación necesaria del elemento será realizada sin percibir la Empresa Constructora ningún abono por ello, aplicándose la penalización anterior.

- c) Antes de tomar la decisión de aceptar, reforzar o demoler, el Director de Obra podrá consultar con el Proyectista la estimación de la disminución de la seguridad, a la vista de lo cual podrá tomar aquella incluso sin la realización de los ensayos previstos en el apartado b.

En cualquier caso, siempre que sea $f_{est} < f_{ck}$, el Contratista tiene derecho a realizar a su costa los ensayos de información previstos en el artículo 70 de la EHE-VIGENTE en cuyo caso la base de juicio se trasladará al resultado de estos últimos.

4.4 SUB-BASE GRANULAR

Complementariamente son de aplicación las especificaciones del artículo 500 "Sub-bases granulares" del PG-3.

4.4.1 Definición.

Se define como subbase de material granular situada entre la base del firme y la explanada.

4.4.2 Materiales. Condiciones Generales.

Los materiales serán áridos naturales, o procedentes del machaqueo y trituración de piedra de cantera o grava natural, escorias, suelos seleccionados, o materiales locales, exentos de arcilla, margas u otras materias extrañas.

En el caso de que se empleen, las condiciones de su utilización serán las previstas en el Pliego de Prescripciones Técnicas Particulares.

4.4.3 Materiales. Composición granulométrica.

- La fracción cernida por el tamiz 0'080 UNE será menor que dos tercios (2/3) de la fracción cernida por el tamiz 0'40 UNE, en peso.
- La curva granulométrica de los materiales estará comprendida dentro de los límites reseñados en el Cuadro 4.7.1
Los Husos admitidos serán los S1 y S2.

TAMIZ UNE	CERNIDO PONDERAL ACUMULADO (%)		
	s1	s2	s3
50	100	100	-
25	-	75-95	100
10	30-65	40-75	50-85
5	25-55	30-60	35-65
2	15-40	20-45	25-50
0,4	8-20	15-30	15-30
0,08	2-8	5-15	5-15

- El tamaño máximo no rebasará la mitad (1/2) del espesor de la tongada compactada.

4.4.4 Calidad.

El coeficiente de desgaste, medido por el ensayo de Los Angeles, según la Norma NLT-149/72, será inferior a cincuenta (50).

4.4.5 Capacidad De Soporte

La capacidad de soporte del material utilizado en la subbase cumplirá la siguiente condición: Índice CBR superior a veinte (20), determinado de acuerdo con la Norma NLT-111/58.

El ensayo de placa de carga realizado según la Norma NLT 357/86 sobre la capa de sub-base, una vez determinada proporcionará los siguientes valores:

- . primer ciclo: ME1 >700 Kg/m²
- . segundo ciclo: ME2 > 1.540 Kg/m²

Coeficiente entre ciclos: $K = ME2 < 2,2 ME1$

4.4.6 Plasticidad

El material será no plástico, y su equivalente de arena será superior a treinta (30).

Las anteriores determinaciones se harán de acuerdo con las Normas de ensayo NLT-105/72, NLT-106/72 y NLT-113/72.

4.4.7 Ejecución De Las Obras.

4.4.7.1 Preparación de la superficie existente.

La subbase granular no se extenderá hasta que se haya comprobado que la superficie sobre la que ha de asentarse tiene densidad y las rasantes indicadas en los Planos con las tolerancias establecidas en el presente Pliego.

Si en dicha superficie existen irregularidades que excedan de las mencionadas tolerancias, se corregirán, de acuerdo con lo que se prescribe en la unidad de obra correspondiente de este Pliego.

4.4.7.2 Extensión de una tongada.

Una vez comprobada la superficie de asiento de la tongada, se procederá a la extensión de ésta. Los materiales serán extendidos, tomando las precauciones necesarias para evitar su segregación o contaminación, en tongadas de espesor lo suficientemente reducido para que, con los medios disponibles, se obtenga en todo el espesor el grado de compactación exigido.

Después de extendida la tongada se procederá, si es preciso, a su humectación. El contenido óptimo de humedad se determinará en obra, a la vista de la maquinaria disponible y de los resultados que se obtengan de los ensayos realizados.

En el caso de que sea preciso añadir agua, esta operación se efectuará de forma que la humectación de los materiales sea uniforme.

4.4.7.3 Compactación de la tongada.

Conseguida la humectación más conveniente, se procederá a la compactación de la subbase granular; la cual se continuará hasta alcanzar una densidad igual, como mínimo, a la que corresponda al noventa y cinco por ciento del próctor realizándose la compactación desde el centro y solapándose en cada recorrido un ancho no inferior a un tercio (1/3) del elemento compactador.

Se extraerán muestras para comprobar la granulometría y, si ésta no fuera la correcta, se añadirán nuevos materiales o se mezclarán los extendidos hasta que cumpla la exigida. Esta operación se realizará especialmente en los bordes para comprobar que una eventual acumulación de finos no reduzca la capacidad drenante de la subbase.

No se extenderá ninguna tongada en tanto no haya sido realizada la nivelación y comprobación del grado de compactación de la precedente.

Cuando la subbase granular se componga de materiales de distintas características o procedencias, se extenderá cada uno de ellos en una capa de espesor uniforme, de forma que el material más grueso ocupe la capa inferior y el más fino la superior. El espesor de cada una de las capas será tal, que, al mezclarse todas ellas, se obtenga una granulometría que cumpla las condiciones exigidas. Estas capas se mezclarán con niveladoras, rastras, gradas de discos, mezcla aprobada por el Director de las obras, de manera que no se perturbe el material de las subyacentes. La mezcla se continuará hasta conseguir un material uniforme, el cual se compactará con arreglo a lo expuesto anteriormente.

4.4.7.4 Tolerancias de la superficie acabada.

Dispuestas estacas de refino, niveladas hasta milímetros (mm) con arreglo a los Planos, en el eje y bordes de perfiles transversales, cuya distancia no exceda de veinte metros (20 m), se compactará la superficie acabada con la teórica que pase por las cabezas de dichas estacas.

La superficie acabada no deberá rebasar a la teórica en ningún punto; ni diferir de ella en más de un quinto (1/5) del espesor previsto en los Planos para la subbase granular.

La superficie acabada no deberá variar en más de diez milímetros (10 mm) cuando se compruebe con una regla de tres metros (3 m), aplicada tanto paralela como normalmente al eje de la carretera.

Las irregularidades que excedan de las tolerancias antedichas se corregirán por el Contratista, de acuerdo con las instrucciones del Director de las Obras.

4.4.7.5 Limitaciones de la ejecución.

Las sub-bases granulares se ejecutarán cuando la temperatura ambiente, a la sombra, sea superior a los dos grados centígrados (2° C); debiendo suspenderse los trabajos cuando la temperatura descienda por debajo de dicho límite.

Sobre las capas en ejecución se prohibirá de todo tipo de tráfico hasta que no se haya completado su compactación. Si ello no es factible, el tráfico que necesariamente tenga que pasar sobre ellas se distribuirá de forma que no se concentren huellas de rodadas en la superficie. El Contratista será responsable de daños originados por esta causa, debiendo proceder a la reparación de los mismos con arreglo a las indicaciones del Director de las Obras.

4.4.8 Medición Y Abono.

La Sub-base granular se abonará por metros cúbicos (m³) realmente ejecutados medidos en las secciones tipo señaladas en los Planos deduciendo solapes, tubos y pozos.

4.5 ZAHORRAS ARTIFICIALES

4.5.1 Definición

Se define como zahorra artificial el material granular formado por áridos machacados, total o parcialmente, cuya granulometría es de tipo continuo.

Su ejecución incluye las siguientes operaciones:

- Preparación y comprobación de la superficie de asiento.
- Aportación del material.
- Extensión, humectación si procede, y compactación de cada tongada.
- Refino de la superficie de la última tongada.

4.5.2 Materiales

Son de aplicación las especificaciones del artículo 510 "Zahorras" del PG3.

4.5.2.1 Condiciones generales

Los materiales procederán de la trituración de piedra de cantera o grava natural. El rechazo por el tamiz 5 UNE deberá contener un mínimo del cincuenta por ciento (50%), de elementos triturados que presenten no menos de dos (2) caras de fractura.

Granulometría:

El cernido por el tamiz 80um UNE será menor que los dos tercios (2/3) del cernido por el tamiz 400um UNE.

La curva granulométrica estará comprendida dentro del huso ZA (40) reseñado en el Cuadro 4.8.1.

Tabla 4.8.1		
TAMIZ UNE	CERNIDO PONDERAL ACUMULADO (%)	
	ZA(25)	ZA(20)
40	100	-
25	75-100	100
20	65-90	75-100
8	40-63	45-73
4	26-45	31-54
2	15-32	20-40
0.500	7-21	9-24
0.250	4-16	5-18
0.063	0-9	0-9

4.5.2.2 *Forma*

El índice de lajas, según la Norma UNE-EN 933-3, deberá ser inferior a treinta y cinco (35).

4.5.2.3 *Dureza*

El coeficiente de desgaste de Los Angeles, según la Norma UNE 1097-2, será inferior a treinta y cinco (35) para categorías de tráfico T3, T4 y arcenes, y será inferior a treinta (30) para categorías de tráfico de T00 a T2. El ensayo se realizará con la granulometría tipo B de las indicadas en la citada Norma.

4.5.2.4 *Limpieza*

Los materiales estarán exentos de terrones de arcilla, materia vegetal, marga u otras materias extrañas. El coeficiente de limpieza, según el anexo C de la UNE 146130 no deberá ser inferior a dos (2).

El equivalente de arena, según la Norma UNE-EN 933-8 será mayor de treinta (30) para categorías de tráfico T3 y T4, mayor de treinta y cinco (35) para categorías de tráfico T2 a T4 y arcenes de T00 a T2, y mayor de 40 para categorías de tráfico T00 a T1.

4.5.2.5 *Plasticidad*

El material será "no plástico", según la UNE 103104.

4.5.3 **Ejecución De Las Obras**

4.5.3.1 *Preparación de la superficie de asiento*

La zorra artificial no se extenderá hasta que se haya comprobado que la superficie sobre la que haya de asentarse tenga las condiciones de calidad y forma previstas, con las tolerancias establecidas. Para ello, además de la eventual reiteración de los ensayos de aceptación de dicha superficie, el Director de las obras podrá ordenar el paso de un camión cargado, a fin de observar su efecto.

Si en la citada superficie existieran defectos o irregularidades que excediesen de las tolerables se corregirán antes del inicio de la puesta en obra de la zorra artificial, según las prescripciones Técnicas

Particulares.

4.5.3.2 Preparación del material

La preparación de la zahorra artificial se hará en central y no "in situ". La adición del agua de compactación se hará también en la central, salvo que el Director de las obras autorice, la humectación "in situ".

La humedad óptima de compactación, deducida del ensayo "Proctor modificado" según la Norma NLT 108/72, podrá ser ajustada a la composición y forma de actuación del equipo de compactación, según los ensayos realizados en el tramo de prueba.

4.5.3.3 Extensión de la tongada

Los materiales serán extendidos, una vez aceptada la superficie de asiento, tomando las precauciones necesarias para evitar segregaciones y contaminaciones, en tongadas con espesores comprendidos entre diez y treinta centímetros (10 a 30 cm.).

Las eventuales aportaciones de agua tendrán lugar antes de la compactación. Después, la única humectación admisible será la destinada a lograr en superficie la humedad necesaria para la ejecución de la capa siguiente. El agua se dosificará adecuadamente, procurando que en ningún caso un exceso de la misma, lave el material.

4.5.3.4 Compactación de la tongada

Conseguida la humedad más conveniente, la cual no deberá rebasar a la óptima en más de un (1) punto porcentual, se procederá a la compactación de la tongada, que se continuará hasta alcanzar la densidad especificada en el apartado 2.2.8.1. del presente Artículo.

Las zonas que, por su reducida extensión, su pendiente o su proximidad a obras de paso o desagüe, muros o estructuras, no permitieran el empleo del equipo que normalmente se estuviera utilizando se compactarán con medios adecuados a cada caso, de forma que las densidades que se alcancen cumplan las especificaciones exigidas a la zahorra artificial en el resto de la tongada.

4.5.3.5 Tramo de prueba

Antes del empleo de un determinado tipo de material, será preceptiva la realización del correspondiente tramo de prueba, para fijar la composición y forma de actuación del equipo compactador, y para determinar la humedad de compactación más conforme a aquellas.

La capacidad de soporte, y el espesor si procede, de la capa sobre la que se vaya a realizar el tramo de prueba serán semejantes a los que vaya a tener en el firme la capa de zahorra artificial.

El Director de las obras decidirá si es aceptable la realización del tramo de prueba como parte integrante de la obra en construcción.

Se establecerán las relaciones entre número de pasadas y densidad alcanzada, para cada compactador y para el conjunto del equipo de compactación.

A la vista de los resultados obtenidos, el Director de las obras definirá:

- Si es aceptable o no el equipo de compactación propuesto por el Constructor.
- En el primer caso, su forma específica de actuación y, en su caso, la corrección de la humedad óptima.
- En el segundo, el Constructor deberá proponer un nuevo equipo, o la incorporación de un compactador suplementario o sustitutorio.

Asimismo, durante la ejecución del tramo de prueba se analizarán los aspectos siguientes:

- Comportamiento del material bajo la compactación.
- Correlación, en su caso, entre los métodos de control y otros métodos rápidos de control, tales como isótopos radioactivos, carburo de calcio, picnómetro de aire, etc.

4.5.4 Especificaciones De La Unidad Terminada

4.5.4.1 Densidad

La compactación de la zahorra artificial se continuará hasta alcanzar una densidad no inferior a la que corresponda al cien por cien (100%) de la máxima obtenida en el ensayo "Proctor modificado", según la UNE 103501 efectuando las pertinentes sustituciones de materiales gruesos.

El ensayo para establecer la densidad de referencia se realizará sobre muestras de material obtenidas "in situ" en la zona a controlar, de forma que el valor de dicha densidad sea representativo de aquella. Cuando existan datos fiables de que el material no difiere sensiblemente, en sus características, del aprobado en el estudio de los materiales y existan razones de urgencia, así apreciadas por el Director de las obras, se podrá aceptar como densidad de referencia la correspondiente a dicho estudio.

4.5.4.2 Carga con placa

El ensayo de placa realizado según la Norma NLT 357/86 , sobre la capa de base una vez terminada proporcionará los siguientes valores:

- . Primer ciclo: ME > 900
- . Segundo ciclo: ME > 1.980
- . Coeficiente entre ciclos. $K = ME_2/ME_1 < 2,2$

4.5.4.3 Tolerancias geométricas de la superficie acabada

Dispuestas estacas de refino, niveladas hasta milímetros (mm) con arreglo a los Planos, en el eje, quiebros de peralte si existen, y bordes de perfiles transversales cuya separación no exceda de la mitad (1/2) de la distancia entre los perfiles del Proyecto, se comparará la superficie acabada con la teórica que pase por la cabeza de dichas estacas.

La citada superficie no deberá diferir de la teórica en ningún punto en más de veinte milímetros (20 mm) en los demás casos.

En todos los semiperfiles se comprobará la anchura extendida, que en ningún caso deberá ser inferior a la teórica deducida de la sección tipo de los Planos.

Será optativa del Director de las obras la comprobación de la superficie acabada con regla de tres metros (3m), estableciendo la tolerancia admisible en dicha comprobación, de no venir fijada en el Pliego de Prescripciones Técnicas Particulares.

Las irregularidades que excedan de las tolerancias especificadas se corregirán por el Constructor, a su cargo. Para ello se escarificará en una profundidad mínima de quince centímetros (15 cm), se añadirá o retirará el material necesario y de las mismas características, y se volverá a compactar y refinar.

Cuando la tolerancia sea rebasada por defecto y no existieran problemas de encharcamiento, el Director de las obras podrá aceptar la superficie, siempre que la capa superior a ella compense la merma de espesor sin incremento de coste para la Administración.

4.5.5 Limitaciones De La Ejecución

Las zehorras artificiales se podrán emplear siempre que las condiciones climatológicas no hayan producido alteraciones en la humedad del material tales que se supere en más de dos (2) puntos porcentuales la humedad óptima.

Sobre las capas recién ejecutadas se prohibirá la acción de todo tipo de tráfico, mientras no se construya la capa siguiente. Si ésto no fuera posible, el tráfico que necesariamente tuviera que pasar sobre ellas se distribuirá de forma que no se concentren las rodadas en una sola zona. El Constructor será responsable de los daños originados, debiendo proceder a su reparación con arreglo a las instrucciones del Director de las obras.

4.5.6 Medición Y Abono

La zehorra artificial se abonará por metros cúbicos (m³) realmente ejecutados, medidos con arreglo a las secciones tipo señaladas en los Planos deduciendo solapes, tubos y pozos.

No serán de abono las creces laterales, ni las consecuentes de la aplicación de la compensación de la merma de espesores de capas subyacentes.

4.5.7 Control De Calidad

El control de calidad del material se realizará de acuerdo con lo especificado en el art. 510.9 del PG-3.

4.6 MEZCLA BITUMINOSA EN CALIENTE

Es de aplicación el artículo 542 "Mezclas bituminosas en caliente tipo hormigón bituminoso" del P.G.3 (Orden circular 24/08). Se define como la combinación de un ligante hidrocarbonado, áridos (incluido el polvo mineral) de aportación que será cemento Portland y eventualmente aditivos, de manera que todas las partículas del árido queden recubiertas por una película homogénea de ligante. Su proceso de fabricación implica calentar el ligante y los áridos (excepto eventualmente el polvo mineral de aportación), y se pone en obra a temperatura muy superior a la ambiente.

4.6.1 Materiales

Ligante hidrocarbonado:

El betún asfáltico a emplear será el B 60/70 según las especificaciones del artículo 211 "Betunes Asfálticos" del PG-3.

Podrá modificarse el ligante mediante la adición de activantes, rejuvenecedores, polímeros, asfaltos naturales o cualquier otro producto sancionado por la experiencia. En tales casos el Director de las Obras establecerá el tipo de aditivo y las especificaciones que deberán cumplir tanto el ligante modificado como las mezclas bituminosas resultantes. La dosificación y dispersión homogénea del aditivo deberán ser aprobadas por el Director de las obras. Para las unidades de microaglomerado y arena-betún se emplearán betunes modificados tipo BM-3 y BM-4.

Aridos:

Los áridos se producirán o suministrarán en fracciones granulométricas diferenciadas, que se acopiarán y manejarán por separado hasta su introducción en las tolvas en frío.

Antes de pasar por el secador de la central de fabricación, el equivalente de arena, según la Norma NLT-113/72, del árido obtenido combinando las distintas fracciones de los áridos (incluido el polvo mineral) según las proporciones fijadas en la fórmula de trabajo, deberá ser superior a cincuenta (50). De no cumplirse esta condición su índice de azul de metileno, según la Norma NLT-171/86, deberá ser inferior a uno (1).

Arido grueso:

Se define como árido grueso a la parte del conjunto de fracciones granulométricas retenida en el tamiz UNE 2,5 mm.

Condiciones generales:

El árido grueso triturando piedra de cantera o grava natural. El rechazo del tamiz UNE 5 mm. deberá contener una proporción mínima de partículas que presenten dos (2) o más caras de fractura, según la Norma NLT-358/87, no inferior al 75 % en peso.

Limpieza:

El árido grueso deberá estar exento de terrones de arcilla, materia vegetal, marga u otras materias extrañas. Su proporción de impurezas, según la Norma NLT-172/86, deberá ser inferior al cinco por mil (0,5%) en masa; en caso contrario, el Director de las obras podrá exigir su limpieza por lavado, aspiración u otros métodos por él aprobados, y una nueva comprobación.

Calidad:

El máximo valor del coeficiente de desgaste Los Angeles del árido grueso, según la Norma NLT-149/72 (granulometría B), será de veinticinco (25). El mínimo valor del coeficiente de pulido acelerado del árido grueso a emplear en capas de rodadura, según la Norma NLT-174/72, será de cuarenta centésimas (0,40).

Forma:

El máximo índice de lajas de las distintas fracciones del árido grueso, según la Norma NLT-354/74, será fijado en treinta (30).

Adhesividad:

Se considerará que la adhesividad es suficiente si, en mezclas abiertas o drenantes, la proporción de árido totalmente envuelto después del ensayo de inmersión en agua, según la Norma NLT-166/78, fuera superior al noventa y cinco por ciento (95%); o si, en los demás tipos de mezcla, la pérdida de resistencia en el ensayo de inmersión-compresión, según la Norma NLT-162/84, no rebasase el veinticinco por ciento (25%).

Podrá mejorarse la adhesividad entre el árido y el ligante hidrocarbonado mediante activantes o cualquier otro producto sancionado por la experiencia. El Director de las obras establecerá las especificaciones que tendrán que cumplir dichos aditivos y las mezclas resultantes.

Arido fino:

Se define como árido fino a la parte del conjunto de fracciones granulométricas cernida por el tamiz UNE 2,5mm y retenida por el tamiz UNE 8 um.

Condiciones generales:

El árido fino podrá proceder de la trituración de piedra de cantera o grava natural en su totalidad.

Limpieza:

El árido fino deberá estar exento de terrones de arcilla, materia vegetal, marga u otras materias extrañas.

Calidad

El material que se triture para obtener árido fino deberá cumplir las condiciones exigidas, en este mismo artículo, al árido grueso sobre coeficiente de desgaste Los Angeles.

Adhesividad

La adhesividad es suficiente si la pérdida de resistencia en el ensayo de inmersión-compresión, según la Norma NLT-162/84, no rebase el veinticinco por ciento (25%).

Podrá mejorarse la adhesividad entre el árido y el ligante hidrocarbonado mediante activante o cualquier otro producto sancionado por la experiencia. En tales casos el Director de las obras establecerá las especificaciones que tendrán que cumplir dichos aditivos y las mezclas resultantes.

Polvo mineral:

Se define como polvo mineral a la parte del conjunto de fracciones granulométricas cernida por el tamiz

UNE 80um.

Condiciones generales:

El polvo mineral podrá proceder de los áridos, separándose de ellos por medio de los ciclones de la central de fabricación, o aportarse a la mezcla por separado de aquellos como un producto comercial o especialmente preparado. Las proporciones mínimas del polvo mineral de aportación será del cincuenta por ciento (50%) en peso. El polvo mineral que quede inevitablemente adherido a los áridos tras su paso por el secador en ningún caso podrá rebasar el dos por ciento (2%) de la masa de la mezcla. La parte de aportación estará constituida por cemento Portland.

Finura y actividad:

La densidad aparente del polvo mineral, según la norma NLT-176/74, deberá estar comprendida entre cinco y ocho décimas de gramo por centímetro cúbico (0,5 á 0,8 g/cm³). El coeficiente de emulsibilidad, según la Norma NLT-180/74, deberá ser inferior a seis décimas (0,6).

4.6.2 Tipo y composición de la mezcla

El tipo de mezcla a utilizar será la G-25 en capa de base, S-20 o mezcla arena-betún (ver artículo 4.12) para capa intermedia y D-12 y microaglomerado para la capa de rodadura.

El tipo y características de las mezclas bituminosas en caliente serán definidos en el Pliego de Prescripciones Técnicas Particulares.

La relación ponderal entre los contenidos de polvo mineral y ligante hidrocarbonado en la mezcla bituminosa en caliente será de una unidad y dos décimas (1,2).

4.6.3 Ejecución de las obras

Estudio de la mezcla y obtención de la fórmula de trabajo. La ejecución de la mezcla no deberá iniciarse hasta que se haya aprobado por el Director de las obras la correspondiente fórmula de trabajo, estudiada en laboratorio y verificada en la central de fabricación. Dicha fórmula señalará:

- . La identificación y proporción de cada fracción del árido en la alimentación y, en su caso, después su clasificación en caliente.
- . La granulometría de los áridos combinados, incluido el polvo mineral, por los tamices UNE 40mm; 25 mm; 12,5 mm; 10 mm; 5 mm; 2,5 mm; 630um; 160 um; y 80 um.
- . La dosificación de ligante hidrocarbonado y, en su caso, la de polvo mineral de aportación que será cemento Portland referida a la masa total de áridos (incluido dicho polvo mineral), y la de aditivos, referida a la masa del ligante hidrocarbonado.
- . La densidad mínima a alcanzar.

También deberán señalarse:

- . Los tiempos a exigir para la mezcla de los áridos en seco y para la mezcla de los áridos con el ligante.
- . Las temperaturas máximas y mínima de calentamiento previo de áridos y ligante. En ningún caso se introducirá en el mezclador árido a una temperatura superior a la del ligante en más de 15°C.
- . Las temperaturas máxima y mínima de la mezcla al salir del mezclador. La temperatura máxima no deberá exceder de ciento ochenta grados 180°C, salvo en las centrales de tambor secador-mezclador, en las que no deberá exceder de ciento sesenta y cinco grados 165° C.
- . La temperatura mínima de la mezcla en la descarga de los elementos de transporte.
- . La temperatura mínima de la mezcla al iniciarse y terminarse la compactación.

La dosificación de ligante hidrocarbonado deberá fijarse a la vista de los materiales a emplear, basándose principalmente en la experiencia obtenida en casos análogos y siguiendo los criterios marcados por el presente Pliego.

El análisis de huecos y la resistencia a la deformación plástica, se hará empleando el aparato Marshall,

según la Norma NLT-159/86.

Si la marcha de las obras lo aconsejase, su Director de Obra, podrá corregir la fórmula de trabajo, justificándolo mediante los ensayos oportunos. Se estudiará y aprobará una nueva en el caso de que varíe la procedencia de alguno de los componentes, o si durante la producción se rebasasen las tolerancias granulométricas establecidas en el presente artículo.

El citado artículo 542 "Mezclas Bituminosas en caliente" que es de aplicación subsidiaria y complementaria, contiene las especificaciones sobre:

- .Equipo Necesario para la Ejecución de las Obras
- .Ejecución de las Obras.
- .Especificaciones de la unidad terminada.
- .Control de calidad.

4.6.4 Medición y abono

La fabricación y puesta en obra de las mezclas bituminosas en caliente se abonará por toneladas (Tn), totalmente terminadas según su tipo, deduciendo solapes y pozos, medidas multiplicando las anchuras señaladas para cada capa en los Planos, por los espesores medios y densidades medias deducidas de los ensayos de control de cada lote.

En dicho abono se considerará incluido la fabricación, transporte, extensión y compactación hasta el 97% del ensayo Marshall, así como betún 60/70 o modificados BM-3 o BM-4 y filler de aportación (cemento Portland), en las dosificaciones determinadas en la fórmula de trabajo aprobada por el Director de obra, barrido previo de la superficie.

En la unidad de Obra de Mezcla bituminosa en capa de base, se incluye además en el abono el riego de imprimación, con una dotación de 1,5 Kg/m² de ECL-2.

En la Unidad de Obra de Mezcla bituminosa en capas de rodadura e intermedia, se incluye además en el abono, el riego de adherencia con una dotación de 0,5 Kg/m² de ECR-2.

El ligante hidrocarbonado empleado en la fabricación se considera incluido en la unidad de mezcla bituminosa.

También están incluidos el polvo mineral de aportación y los eventuales aditivos.

4.7 FIRME DE CALZADA

4.7.1 Definición y ejecución de las obras

Firme de calzada, con adaptación de rasante para formación de pendiente transversal del 2%, facilitando la conducción de aguas pluviales hacia las ríogolas y su conducción a sumideros o cunetas, constituido por:

-CAPA DE RODADURA de 6 cm. de espesor de aglomerado asfáltico, con mezcla bituminoso de composición densa tipo D-12, con árido granítico, extendida y compactada mecánicamente hasta el 98% del ensayo Marshall, sobre firme existente rasanteado en zonas de baches o badenes.

-RIEGOS DE IMPRIMACION Y ADHERENCIA.

Para riego de imprimación se empleará una emulsión catiónica de rotura lenta (ECL-1), o un betún fluidificado (FM-100), en función de la textura superficial de la capa de base, según criterio de la Dirección Facultativa.

En relación a la cantidad de ligante a emplear en riego de imprimación, la dotación se fijará experimentalmente en un pequeño tramo de pruebas para que resulte la máxima que sea capaz de absorber la superficie a imprimir durante un plazo de 24 horas.

La dotación de 1 Kg/m² que figura en las mediciones solamente tiene la finalidad de completar las previsiones presupuestarias del proyecto.

Si la absorción de ligante se retrasara en algunas zonas por haberse aplicado en exceso o por disminuciones locales de porosidad de la superficie, el Director de las obras podrá ordenar su recubrimiento con árido fino para conseguir un secado adecuado a la extensión del pavimento.

Para riego de adherencia se empleará emulsión catiónica de rotura rápida, tipo ECR-1 o aniónica tipo EAR-1.

El Director de las obras decidirá igualmente la dotación a emplear en riegos de adherencia, teniendo en cuenta el estado de la superficie sobre la que ha de aplicarse. Podrá, también, suprimir los riegos intercapas si la extensión de las mismas se realizara en plazo suficientemente corto para asegurar una buena adherencia.

La dotación de 1 Kg/m² que figura en las mediciones sólo tiene efectos de previsión de presupuestos.

4.7.2 Medición y abono

La zahorra artificial se abonará por metro cúbico (m³) realmente ejecutado, según el apartado 4.10.6 del presente Pliego.

Las mezclas bituminosas en caliente se abonarán por tonelada realmente ejecutada (T) de acuerdo con los planos de proyecto, incluyendo en el precio la preparación y rasanteo de la superficie de asiento y los riegos de adherencia entre capas asfálticas por medios mecánicos, y riego de imprimación por medios mecánicos, entre capa bituminoso y no bituminoso, con las características y dotaciones descritas en el presupuesto.

Extendido y compactado de los materiales por medios mecánicos. Ejecutado según la instrucción 6.1 I-C, el P.G.-3 y documentación de planos.

4.8 TAPAS DE FUNDICION DUCTIL

Las tapas de pozos y arquetas serán de fundición dúctil según normas EN-124 y UNE-41-300-87, y los cercos serán de fundición dúctil cumpliendo la norma UNE 36-118-73.

Las superficies metálicas tendrán un revestimiento de pintura asfáltica o alquitrán y las superficies de tránsito presentarán relieves antideslizantes.

Presentará su fractura grano fino, regular homogéneo y compacto. Deberá ser dulce, tenaz y dura, pudiendo sin embargo, trabajarse a la lima y al buril, y susceptible de ser cortada y taladrada fácilmente. En su modelo no presentará poros, sopladuras, bolsas de aire o huecos, gotas frías, grietas, manchas, pelos, ni otros defectos debidos a impurezas que perjudique a la resistencia o a la continuidad del material y al buen aspecto de la superficie del producto obtenido. Las paredes interiores y exteriores de las piezas deben estar cuidadosamente acabadas, limpias y desbarbadas.

Se contemplan los siguientes tipos:

CERCO Y TAPA RESIDUALES

Clase D 400, de diámetro 600 mm. para carga de rotura de 40 Tn., para pozos de registro de saneamiento de aguas residuales, abisagrada, hermética y no ventilada, con dispositivo de acerrojado automático con

asiento elástico y junta de polipropileno, modelo Rexel de Funditubo o similar y grafiado según documento de planos, con inscripción "SANEAMIENTO", situadas en aparcamiento o calzadas.

CERCO Y TAPA PLUVIALES

Clase D 400, de diámetro 600 mm. para carga de rotura de 40 Tn., para pozos de registro de saneamiento de aguas pluviales, abisagrada, hermética y ventilada, con dispositivo de autoacerojado, autoestable con asiento sobre elastómero, modelo D400 de Funditubo o similar y grafiado según documento de planos, con inscripción "PLUVIALES", situadas en aparcamiento o calzadas.

CERCO Y TAPA ABASTECIMIENTO

De diámetro 600 mm. para carga de rotura de 12.5 Tn. en aceras y 40 Tn. en calzada, para pozos de registro de abastecimiento, con dispositivo de acerojado automático con asiento elástico y junta de polipropileno y grafiado según documento de planos, con inscripción "ABASTECIMIENTO".

CERCO Y TAPA ARQUETA ACOMETIDA ABASTECIMIENTO

Tapa de arqueta de acometidas de abastecimiento de fundición dúctil de 0.40x.40.

CERCO Y TAPA ALUMBRADO PUBLICO

Arqueta de paso y derivación para alumbrado situada en calzada, de diámetro 600 mm. para carga de rotura de 40 Tn. en calzada, para arquetas de alumbrado público, con dispositivo de acerojado automático con asiento elástico y junta de polipropileno y grafiado según documento de planos, con la inscripción "ALUMBRADO PUBLICO". Se pavimentará cuando se disponga en casco Histórico.

4.8.1 Medición y abono

Se incluye su medición y abono en la unidad de arqueta o pozo de registro correspondiente.

4.9 REJILLAS PARA SUMIDEROS

Las rejillas y sus marcos serán de fundición dúctil conforme a la norma UNE 36-118-73, y cumplirán las normas UNE 41-300-87 y EN 124.

Las superficies metálicas tendrán un revestimiento de pintura asfáltica o alquitrán, y la cara superior de tránsito presentará relieves antideslizantes.

Presentará su fractura grano fino, regular, homogéneo y compacto. Deberá ser dulce, tenaz y dura, pudiendo sin embargo, trabajarse a la lima y al buril, y susceptible de ser cortada y taladrada fácilmente. En su moldeo no presentará poros, sopladuras, bolsas de aire o huecos, gotas frías, grietas, manchas, pelos, ni otros defectos debidos a impurezas que perjudique a la resistencia o a la continuidad del material y al buen aspecto de la superficie del producto obtenido. Las paredes interiores y exteriores de las piezas deben estar cuidadosamente acabadas, limpias y desbarbadas.

Las dimensiones serán las indicadas en el detalle del precio correspondiente en el Presupuesto

En sumideros se colocarán cercos reforzado y rejilla articulada antirrobo de fundición dúctil, para sumideros, de 0,73x0,42 m. medida exterior de 25 Tm. de carga de rotura, modelo "Duero" de Funditubo o similar, según planos.

4.9.1 Medición y abono

Se incluye su medición y abono en el sumidero correspondiente.

5 CAPITULO VIII: OTRAS UNIDADES

Aquellas otras unidades empleadas en la ejecución de las obras, y no definidas en este pliego se definirán según Presupuesto y Planos sus calidades de ejecución.

Medición y abono

Se medirán según el criterio indicado en el cuadro de precios número 1, unidad (UD) , metro lineal (ML), (medidos por perfiles PK y no por desarrollo en planta), tonelada (Tn), metro cuadrado (m²) , o metro cúbico (m³) realmente ejecutada y deduciendo solapes , tubos y pozos, medida de acuerdo con los planos de proyecto.

Lugo, xuño de 2014
Servizo de Enxeñería

O Enxeñeiro Municipal
Fdo. Alberto Cardama Cid



Concello de Lugo
Concellería de Infraestruturas

PRESUPUESTO

PROYECTO

**REXENERACIÓN DE FIRMES NA ESTRADA DE VILALVITE A
VENTOSIÑOS DE ARRIBA (COESES)**

AUTOR

SERVICIO DE INGENIERÍA

FECHA

XUÑO 2014



Concello de Lugo
Concellería de Infraestruturas

Cuadro de precios nº1

PROYECTO

**REXENERACIÓN DE FIRMES NA ESTRADA DE VILALVITE A
VENTOSIÑOS DE ARRIBA (COESES)**

AUTOR

SERVICIO DE INGENIERÍA

FECHA

XUÑO 2014

CADRO DE PREZOS 1

CÓDIGO	UD	RESUMEN	PREZO
CAPÍTULO CAP01 ESTRADA VILALVITE A VENTOSIÑOS DE ARRIBA (COESES)			
1	m	Limpieza y reperfilado de cunetas por ambas márgenes Limpieza y reperfilado de cunetas por ambas márgenes con transporte de sobrantes a vertedero.	1,63
		UN EUROS con SESENTA E TRES CÉNTIMOS	
2	ud	Limpieza manual de tajea o paso salvacuneta existente, utilizando agua a presión o los medios que sean necesarios. Limpieza manual de tajea o paso salvacuneta existente, utilizando agua a presión o los medios que sean necesarios.	118,70
		CENTO DEZAOITO EUROS con SETENTA CÉNTIMOS	
3	ud	Bases de hormigón para 2 contenedores Bases de hormigón para 2 contenedores, de hormigón armado, de 3,5x2x0,50m, incluso excavación, encofrados laterales, armado con doble parrilla de acero de 8mm de diámetro y 15x15cm de malla, tubo pasante de PVC de 315mm de diámetro, cantos achaflandados y colocación de arranques de acero para posterior colocación de elementos sujetacotenedores (sujetacotenedores no incluidos), incluso pintado de la cara superior con 2 manos de pintura plástica de color verde.	725,49
		SETECENTOS VINTE E CINCO EUROS con CORENTA E NOVE CÉNTIMOS	
6	m2	Demolición y levantado del firme existente en calzada de cualquier material Demolición y levantado del firme existente en calzada de cualquier material, incluso hormigón armado, para encuentros con caminos. La unidad incluye el replanteo previo de la demolición autorizada por la Dirección de Obra, corte previo del firme con disco hasta un tercio de su espesor, posterior demolición por medios mecánicos, y carga y transporte a vertedero autorizado.	12,21
		DOCE EUROS con VINTE E UN CÉNTIMOS	
7	m2	Regeneración de firme y nivelación de pavimento mediante limpieza superficial, relleno y nivelación mediante capa de zorra de Regeneración de firme y nivelación de pavimento mediante limpieza superficial, relleno y nivelación mediante capa de grava 18/25 de 10 cm de espesor medio y doble tratamiento bituminoso con 3,15 kg de emulsión ECR-2 (1,55 y 1,60 Kg/m2) y 15 litros de árido (9 l de 13/7 y 6 l de 5/2).	3,36
		TRES EUROS con TRINTA E SEIS CÉNTIMOS	
8	Tm	Mezcla bituminosa en caliente tipo AC-16 surf D elaborada en planta, betun y filler, rodadura Mezcla bituminosa en caliente tipo D-12 elaborada en planta, con áridos silíceos cumpliendo las prescripciones del pliego PG3/75, incluso materiales, betun y filler, extensión y compactación al 98% del ensayo Marshall, colocada como capa de rodadura, incluso parte proporcional de barrido de la superficie de asiento y riego de adherencia.	48,00
		CORENTA E OITO EUROS	
9	m	Franja longitudinal de pintura blanca acrílica de 10cm de ancho Franja longitudinal de pintura blanca acrílica de 10cm de ancho.	0,42
		ZERO EUROS con CORENTA E DOUS CÉNTIMOS	
10	ud	Control de residuos, según valoración en anejo correspondiente Control de residuos, según valoración en anejo correspondiente	450,00
		CATROCIENTOS CINCUENTA EUROS	



Concello de Lugo
Concellería de Infraestruturas

Mediciones y Presupuesto

PROYECTO

**REXENERACIÓN DE FIRMES NA ESTRADA DE VILALVITE A
VENTOSIÑOS DE ARRIBA (COESES)**

AUTOR

SERVICIO DE INGENIERÍA

FECHA

XUÑO 2014

PRESUPUESTO Y MEDICIONES

CÓDIGO	RESUMEN	UDS	LONXITUDE	ANCHURA	ALTURA	PARCIAIS	CANTIDADE	PREZO	IMPORTE
CAPÍTULO CAP01 ESTRADA VILALVITE A VENTOSIÑOS DE ARRIBA (COESES)									
1	m Limpieza y reperfilado de cunetas por ambas márgenes Limpieza y reperfilado de cunetas por ambas márgenes con transporte de sobrantes a vertedero.								
ACT0010	Tronco principal	1	1.666,00			1.666,00	1.666,00		2.715,58
							1.666,000	1,63	2.715,58
2	ud Limpieza manual de tajea o paso salvacuneta existente, utilizando agua a presión o los medios que sean necesarios. Limpieza manual de tajea o paso salvacuneta existente, utilizando agua a presión o los medios que sean necesarios.								
ACT0010	PK 0+000	1				1,00			
ACT0010	PK 0+650	1				1,00			
ACT0010	PK 1+300	1				1,00			
ACT0010	PK 1+310	1				1,00			
ACT0010	PK 1+320	1				1,00			
ACT0010	PK 1+330	1				1,00			
ACT0010	PK 1+350	1				1,00			
ACT0010	PK 1+360	1				1,00			
ACT0010	PK 1+370	1				1,00			
ACT0010	PK 1+756	1				1,00	10,00		1.187,00
							10,000	118,70	1.187,00
3	ud Bases de hormigón para 2 contenedores Bases de hormigón para 2 contenedores, de hormigón armado, de 3,5x2x0,50m, incluso excavación, encofrados laterales, armado con doble parrilla de acero de 8mm de diámetro y 15x15cm de malla, tubo pasante de PVC de 315mm de diámetro, cantos achaflandados y colocación de arranques de acero para posterior colocación de elementos sujetacontenedores (sujetacontenedores no incluidos), incluso pintado de la cara superior con 2 manos de pintura plástica de color verde.								
ACT0010	PK 1+300	1				1,00	1,00		725,49
							1,000	725,49	725,49
6	m2 Demolición y levantado del firme existente en calzada de cualquier material Demolición y levantado del firme existente en calzada de cualquier material, incluso hormigón armado, para encuentros con caminos. La unidad incluye el replanteo previo de la demolición autorizada por la Dirección de Obra, corte previo del firme con disco hasta un tercio de su espesor, posterior demolición por medios mecánicos, y carga y transporte a vertedero autorizado.								
ACT0010	PK 0+000	6,60	0,60			3,96			
ACT0010	PK 1+300	11,50	0,60			6,90			
ACT0010	PK 1+310	24,50	0,60			14,70	25,56		312,09
							25,560	12,21	312,09
7	m2 Regeneración de firme y nivelación de pavimento mediante limpieza superficial, relleno y nivelación mediante capa de zahorra de Regeneración de firme y nivelación de pavimento mediante limpieza superficial, relleno y nivelación mediante capa de grava 18/25 de 10 cm de espesor medio y doble tratamiento bituminoso con 3,15 kg de emulsión ECR-2 (1,55 y 1,60 Kg/m2) y 15 litros de árido (9 l de 13/7 y 6 l de 5/2).								
ACT0010	Bacheo y nivelación	0,2	4,50			1.499,40	1.499,40 =CAP01/1		5.037,98
							1.499,400	3,36	5.037,98
8	Tm Mezcla bituminosa en caliente tipo AC-16 surf D elaborada en planta, betun y filler, rodadura Mezcla bituminosa en caliente tipo D-12 elaborada en planta, con áridos silíceos cumpliendo las prescripciones del pliego PG3/75, incluso materiales, betun y filler, extensión y compactación al 98% del ensayo Marshall, colocada como capa de rodadura, incluso parte proporcional de barrido de la superficie de asiento y riego de adherencia.								
ACT0010	Pavimentación estrada	2,5	1.666,00	4,50	0,06	1.124,55			
ACT0010	Ensanche final	2,5	21,50	6,50	0,06	20,96			
ACT0010	Adaptación accesos á nova rasante	2,5			0,06	3,83	1.149,34 =CAP01/6		55.168,32
							1.149,340	48,00	55.168,32
9	m Franja longitudinal de pintura blanca acrílica de 10cm de ancho Franja longitudinal de pintura blanca acrílica de 10cm de ancho.								
ACT0010		2				3.332,00	3.332,00 =CAP01/1		1.399,44
							3.332,000	0,42	1.399,44

PRESUPUESTO Y MEDICIONES

CÓDIGO	RESUMEN	UDS	LONXITUDE	ANCHURA	ALTURA	PARCIAIS	CANTIDADE	PREZO	IMPORTE
10	ud Control de residuos, según valoración en anejo correspondiente								
ACT0010	Control de residuos, según valoración en anejo correspondiente	1				1,00	1,00		450,00
							1,000	450,00	450,00
TOTAL CAPÍTULO CAP01 ESTRADA VILALVITE A VENTOSIÑOS DE ARRIBA (COESES)									66.995,90
TOTAL									66.995,90



Concello de Lugo
Concellería de Infraestruturas

Resumen de presupuesto

PROYECTO

**REXENERACIÓN DE FIRMES NA ESTRADA DE VILALVITE A
VENTOSIÑOS DE ARRIBA (COESES)**

AUTOR

SERVICIO DE INGENIERÍA

FECHA

XUÑO 2014

RESUMEN DE PRESUPUESTO

CAPÍTULO	RESUMEN	IMPORTE	%
CAP01	ESTRADA VILALVITE A VENTOSIÑOS DE ARRIBA (COESES).....	66.995,90	100,00
	PRESUPUESTO DE EXECUCIÓN MATERIAL	66.995,90	
	13,00% Gastos xenerais.....	8.709,47	
	6,00% Beneficios industriais....	4.019,75	
	Suma.....	12.729,22	
	PRESUPUESTO BASE DE LICITACIÓN SIN IVA	79.725,12	
	21% IVA	16.742,28	
	PRESUPUESTO BASE DE LICITACIÓN	96.467,40	

Ascende o presuposto á expresada cantidade de NOVENTA E SEIS MIL CATROCENTOS SESENTA E SETE EUROS con CORENTA CÉNTIMOS

, a xuño de 2014.