

FONDO ESTATAL DE INVERSIÓN LOCAL (FEIL)

“Fondo de inversión local para el empleo - Gobierno de España”

PROYECTO

**PAVIMENTACIÓN DE VIALES EN EL CEMENTERIO
MUNICIPAL DE SAN FROILÁN (1ª FASE)**

AUTOR

**JOSÉ MARÍA SEIJAS FERNÁNDEZ
ARQUITECTO TÉCNICO MUNICIPAL**

FECHA

ENERO 2009



Concello de Lugo
Concellería de Infraestruturas

FONDO DE INVERSIÓN LOCAL PARA EL EMPLEO
GOBIERNO DE ESPAÑA

MEMORIA

PROYECTO

**PAVIMENTACIÓN DE VIALES EN EL CEMENTERIO
MUNICIPAL DE SAN FROILÁN (1ª FASE)**

AUTOR

**JOSÉ MARÍA SEIJAS FERNÁNDEZ
ARQUITECTO TÉCNICO MUNICIPAL**

FECHA

ENERO 2009

PROYECTO

DE

“PAVIMENTACIÓN DE VIALES EN EL CEMENTERIO MUNICIPAL DE SAN FROILÁN (1ª FASE)”.

M E M O R I A

1.- ANTECEDENTES.

El Cementerio Municipal de San Froilán consta de diversos viales interiores cuyo estado de deterioro es patente, sobre todo debido a la acción de aguas superficiales y a la existencia de arbolado, cuyas raíces provocan el levantado de pavimentos. El vial principal está flanqueado por cipreses. Su pavimento envuelve el tronco de los cipreses y lo sobrepasa alcanzando un cierre de mirto, que limita una zona verde, en cuya cota inferior existen canaletas de hormigón que lindan con los nichos. Estas canaletas impiden el buen acceso a los nichos en las tareas de mantenimiento y en la visita de familiares y la existencia de zona verde encespada limitará también el acceso en días de lluvia. Por otra parte, las actuaciones de pavimentación que se expondrán en el presente proyecto, recomiendan emprender actuaciones de imposición de servicios bajo pavimento para evitar el posterior deterioro del mismo.

Con el fin de proceder a las obras necesarias para conseguir la mejora del pavimento de viales, el Sr. Concejale delegado, encarga la redacción del presente proyecto.

Al objeto de cumplimentar el encargo, se acudió al lugar de las obras y se procedió a la determinación de su alcance, así como a fijar sus puntos y características principales, teniendo en cuenta las necesidades a satisfacer y los condicionantes técnicos existentes.

A continuación se tomaron los datos de campo necesarios para el estudio y formulación del proyecto que ahora se presenta.

2.- LOCALIZACIÓN DE LAS OBRAS.

Las obras a realizar se encuentran en el Cementerio Municipal de San Froilán, y se desarrollarán en la zona de la plaza interior de distribución y en el vial principal, según se indica en planos adjuntos.

3.- DESCRIPCIÓN DE LAS OBRAS.

Las unidades de obra a ejecutar, limitadas por imposiciones de financiación, consistirán en:

ENTRADA Y PASEO CENTRAL:

MOVIMIENTO DE TIERRAS Y DEMOLICIONES:

- . Corte de pavimento para mejorar las condiciones de enlace con zonas pavimentadas adyacentes y sobre las que no se actuará en esta fase.
- . Demolición del pavimento y canales de hormigón existentes, dentro del ámbito fijado para esta 1ª fase.
- . Excavación para cajeo de aceras o paseos que formarán parte del acceso a los nichos lindantes con la zona verde.

DRENAJE Y SANEAMIENTO:

- . Apertura de zanja para colocación de tuberías de evacuación de aguas superficiales o residuales.
- . Colocación de tuberías de PVC de diversos diámetros para evacuación de aguas superficiales o residuales (en nuestro caso de 400 mm de diámetro, en tramo correspondiente a colector general de evacuación de aguas superficiales. 315 mm de diámetro, en tramos correspondientes a derivaciones de dicho colector que en la actualidad quedarán sin servicio en espera de la ejecución de su prolongación, y tuberías de 200 mm de diámetro para evacuación de elementos de drenaje hasta las conducciones principales o para evacuación de las aguas residuales procedentes de la sala de autopsias o de los servicios).
- . Relleno de zanjas con jabre para protección de las tuberías frente al deterioro por contacto de aristas de material pétreo.
- . Construcción de sumideros sifónicos para evacuación de elementos de drenaje superficial (caz).
- . Ejecución de las acometidas de saneamiento correspondientes a sala de autopsias o servicios.
- . Construcción de elementos para recogida de aguas superficiales, constituidos por canales de hormigón (caz) o canales dotados de rejilla de fundición, según ubicación reflejada en planos, que, en el caso del paseo central, coincidirá con la alineación de los nichos laterales y, en el caso de la entrada, con la acometida de los viales secundarios y la confluencia con el portalón de entrada.
- . Construcción de los pozos de registro necesarios para facilitar el acceso a las conducciones en tareas de limpieza o mantenimiento.
- . Construcción de una red de drenaje soterrada para recogida de aguas subterráneas procedentes de filtraciones en las zonas verdes, formada por tuberías corrugadas ranuradas, protegidas con material filtrante envuelto en manta geotextil para evitar su colmatación por el terreno colindante. Esta red de drenaje estará dotada de pozos de registro para su limpieza y conexión con redes de evacuación de aguas existentes o proyectadas.

ABASTECIMIENTO:

- . Apertura de zanja para colocación de tuberías.
- . Colocación de conducciones de 75 mm de diámetro, de polietileno de alta densidad y 10 atm de presión, suficientes para asumir una futura conexión al nuevo sistema de abastecimiento de la ciudad.
- . Relleno de zanja con jabre para evitar el deterioro de la conducción en su contacto con material anguloso.
- . Construcción de arquetas para alojamiento de llaves de paso e imposición de las mismas para facilitar las tareas de maniobra o corte parcial de la red en caso de reparación.

- . Colocación de bocas de riego para complementar el riego de zonas verdes o limpieza de viales.
- . Reconstrucción de las acometidas de abastecimiento de la zona de servicios y sala de autopsias.
- . Conexión de la fuente proyectada y tubería para recirculación de agua de la misma.

ALUMBRADO:

- . Reconstrucción de las arquetas de alumbrado afectadas por la ejecución de las aceras de acceso a nichos en zonas verdes.
- . Construcción de arquetas para derivación en futuras ampliaciones de las canalizaciones de alumbrado.
- . Construcción de canalizaciones de alumbrado en previsión de futuras ampliaciones del mismo.
- . Cableado de conexión eléctrica de la fuente prevista.

AFIRMADO Y PAVIMENTACIÓN:

- . Encintado con bordillo de hormigón de paseo central, paseos de acceso a nichos y limitación del pavimento previsto con el de los viales secundarios. La anchura mínima entre aristas exteriores de bordillos del vial central será de 4 m.
- . Extensión y compactación de capa de zahorra para nivelación y asiento del pavimento previsto en paseos, vial central y entrada.
- . Pavimentación con hormigón coloreado e impreso de la zona de entrada y vial principal.
- . Ejecución de los paseos de acceso a nichos en hormigón coloreado ruleteado.

JARDINERÍA:

- . Fresado y rastrillado del terreno componente de la zona verde, que se verá afectado por la ejecución de las obras.
- . Colocación de sistema de riego automático en las zonas verdes laterales al vial central.
- . Aportación de capa de tierra vegetal complementaria a la existente y para reponer la afectada por la ejecución de las obras.
- . Plantación de césped.

OBRAS ACCESORIAS:

- . Recolocación de los elementos de mobiliario urbano existentes y adaptación de los registros existentes a la nueva rasante de urbanización.
- . Poda de raíces superficiales para evitar su incidencia en el nuevo pavimento.
- . Al no ser posible una alineación perfecta de la canalización de drenaje superficial con la base de los nichos existentes, ya que entre estos existen diferencias de cota, se discretizará esta diferencia reponiendo el espacio comprendido entre el extremo de esta y la base de los otros mediante mortero de cemento.
- . Adaptación de la rasante en las zonas de encuentro con caminos y rejillas-sumidero previstas mediante reposición con grava y riegos del pavimento necesario.

FUENTE CENTRAL:

. Construcción de una fuente ornamental, de granito, de planta circular y en dos alturas, incluyendo la maquinaria y elementos necesarios para su funcionamiento.

SEGURIDAD Y SALUD Y GESTIÓN DE RESIDUOS:

. Partida para gestión de residuos generados en obra, incluidas operaciones de reutilización, valoración o eliminación.

. Partida alzada para cumplimiento del plan de seguridad y salud.

4.- OCUPACIÓN DE LOS TERRENOS.

Se trata de obras a desarrollar en terreno público, por lo que no será necesaria la ocupación de terrenos de titularidad privada.

5.- SISTEMA DE EJECUCIÓN Y PLAZOS.

Se propone un plazo de ejecución de las obras de SEIS (6) meses, contado a partir de la firma del acta de comprobación del replanteo y que se considera necesario y suficiente para el desarrollo de las mismas.

Se estima que las obras deberán realizarse por el sistema de contrata, sistema previsto en la legislación aplicable.

6.- CLASIFICACIÓN DEL CONTRATISTA

Según la Ley 30/2007, de 30 de octubre, de Contratos del Sector Público, Artículo 54, para contratar con las Administraciones Públicas la ejecución de contratos de obras de importe igual o superior a 350.000,00€, será requisito indispensable que el empresario se encuentre debidamente clasificado.

La Disposición transitoria quinta de la misma Ley establecía que hasta que se establezcan las normas reglamentarias de desarrollo de esta Ley, continuará vigente el párrafo primero del apartado 1 del artículo 25 del Texto Refundido de la Ley de Contratos de las Administraciones Públicas, según el cual será exigible clasificación al contratista en toda obra cuyo presupuesto sea superior a 120.202,42€.

No obstante, la disposición adicional sexta del Real Decreto Ley 9/2008, de 28 de noviembre, establece que “a partir de la entrada en vigor de este Real Decreto-Ley, no será exigible la clasificación en los contratos de obras de valor inferior a 350.000 euros”, entrando en vigor el citado Real Decreto-Ley el 3 de diciembre de 2008.

Siendo el presupuesto del presente proyecto inferior a 350.000 euros, no es exigible clasificación al contratista.

7.- JUSTIFICACIÓN DE PRECIOS.

Los precios unitarios fijados para cada unidad de obra, cubren todos los gastos necesarios para su ejecución material: costes de materiales, maquinaria y mano de obra vigentes en la zona, así como los de medios auxiliares, de costes indirectos y de control de calidad.

8.- RESUMEN DE PRESUPUESTOS.

Aplicando los precios así obtenidos a las mediciones de las obras, resulta que:

El presupuesto de ejecución material de las obras asciende a la cantidad de **DOSCIENTOS DIECISIETE MIL TRESCIENTOS VEINTIOCHO EUROS CON TREINTA Y UN CÉNTIMOS (217.328,31 €-).**

El presupuesto de ejecución por contrata, resultante de aplicar al de ejecución material los porcentajes reglamentarios, arroja la cantidad de **TRESCIENTOS MIL EUROS (300.000,00 €-).**

9.- NORMAS CONSTRUCTIVAS Y DE SEGURIDAD:

Serán de obligado cumplimiento todas las normas y prescripciones técnicas aplicables a este tipo de obra, así como las disposiciones y legislación vigente, tanto en el proceso constructivo, como en materia de Seguridad y Salud en el Trabajo.

La necesidad de controlar las condiciones de Seguridad y Salud en las actividades laborales está regulada por el R.D.1627/97 de 24 de octubre sobre "Disposiciones mínimas de Seguridad y Salud en las Obras de Construcción". En la fase de redacción de este documento es obligado elaborar un Estudio de Seguridad y Salud en los casos previstos en la línea 1 del Artículo 4 del R.D. 1627/97. Para obras no incluidas en este supuesto el Estudio será Básico.

10.- CUMPLIMIENTO DEL ARTÍCULO 107.1.f) DE LA LEY 30/2.007, DE 30 DE OCTUBRE.

En cumplimiento del artículo 107.1.f) de la Ley 30/2007, de 30 de octubre, de Contratos del Sector Público, en el documento "Planos", se incluyen las referencias necesarias para proceder al replanteo de las obras.

11.- DOCUMENTOS DEL PROYECTO.

-Documento nº 1: **MEMORIA Y ANEJOS**, que incluye:

Anejo nº 1: Justificación de precios.

Anejo nº 2: Programa de trabajos.

Anejo nº 3: Estudio geotécnico.

Anejo nº 4: Estudio básico de seguridad y salud.

Anejo nº 5: Control de residuos.

- Documento nº 2: **PLANOS**

- Documento nº 3: **PLIEGO DE CONDICIONES**

- Documento nº 4: **PRESUPUESTO**, que incluye:

Mediciones.

Cuadro de precios nº 1.

Cuadro de precios nº 2.

Presupuesto de ejecución material.

Presupuesto de ejecución por contrata.

12.- DECLARACIÓN DE OBRA COMPLETA.

El presente proyecto cumple los requisitos exigidos en el artículo 125 del vigente Reglamento General de Contratos de las Administraciones Públicas, aprobado por Real Decreto número 1098/2001, de 12 de octubre, por constituir una obra completa susceptible de ser entregada al uso general, sin perjuicio de ulteriores ampliaciones en proyectos independientes.

13.- CONCLUSIÓN.

Estimando haber formulado el presente proyecto de acuerdo con el encargo recibido y en conformidad con las normas legales vigentes sobre la materia, así como ateniéndose a las normativas técnicas, urbanísticas y medioambientales aplicables, se espera merezca ser aprobado y pueda servir de base para la contratación y ejecución de las obras que en el mismo se incluyen.

Lugo, enero de 2.009
JOSÉ MARÍA SEIJAS FERNÁNDEZ
ARQUITECTO TÉCNICO MUNICIPAL

PLANOS

PROYECTO

**PAVIMENTACIÓN DE VIALES EN EL CEMENTERIO
MUNICIPAL DE SAN FROILÁN (1ª FASE)**

AUTOR

JOSÉ MARÍA SEIJAS FERNÁNDEZ
ARQUITECTO TÉCNICO MUNICIPAL

FECHA

ENERO 2009



SITUACIÓN



AYUNTAMIENTO DE LUGO

PROYECTO DE PAVIMENTACIÓN DE VIALES
EN EL CEMENTERIO MUNICIPAL DE SAN FROILÁN
(1ª FASE)

ESCALA:
1/200.000

PLANO Nº

1

PLANO:
SITUACIÓN

AUTOR:

JOSÉ M^a SEIJAS FERNÁNDEZ
ARQUITECTO TÉCNICO MUNICIPAL

FECHA:

ENERO 2009



AYUNTAMIENTO DE LUGO

PROYECTO DE PAVIMENTACIÓN DE VIALES
 EN EL CEMENTERIO MUNICIPAL DE SAN FROILÁN
 (1ª FASE)

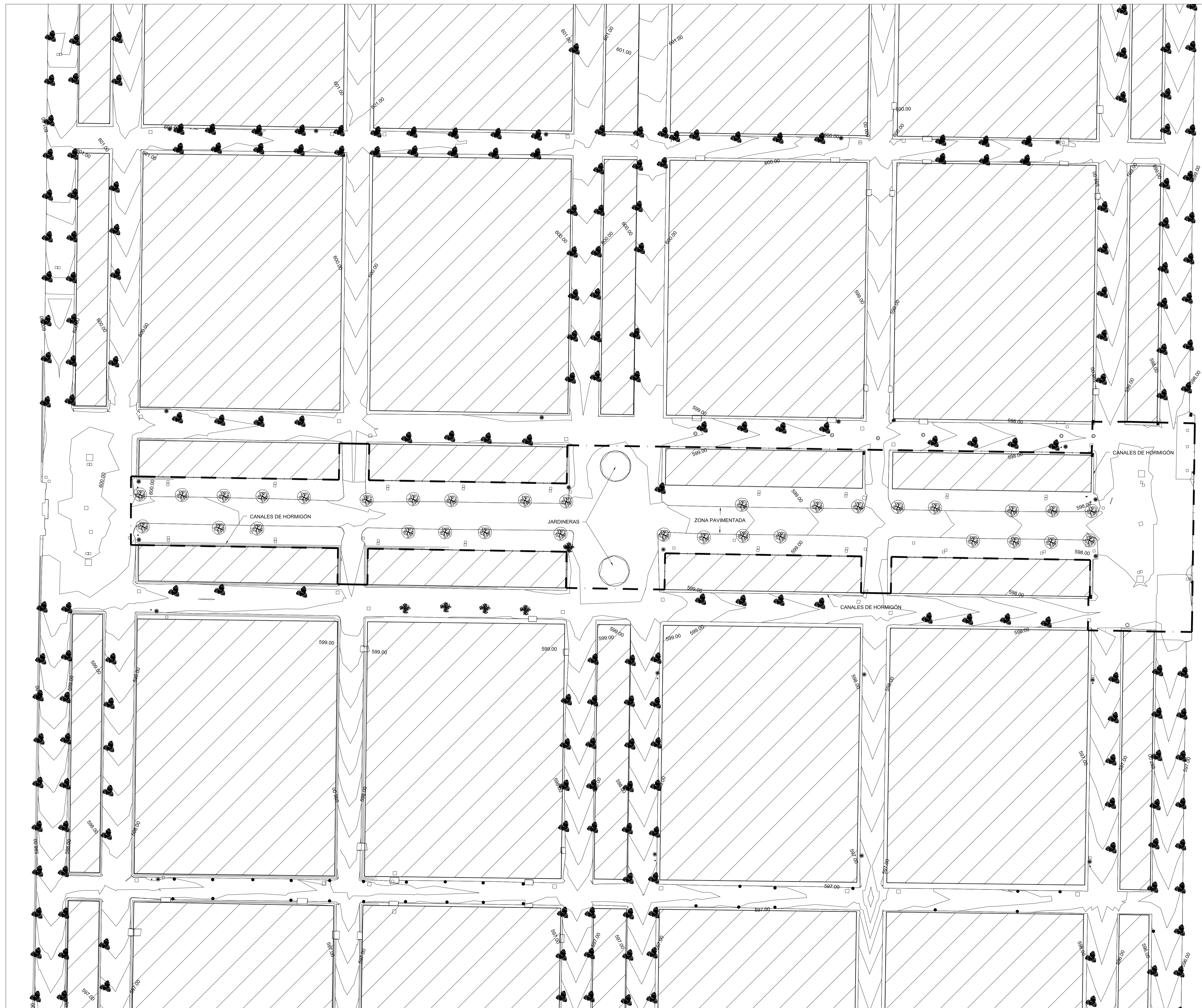
ESCALA:
 1/5.000

PLANO: **EMPLAZAMIENTO**

PLANO Nº
2

AUTOR:
 JOSÉ M^a SEIJAS FERNÁNDEZ
 ARQUITECTO TÉCNICO MUNICIPAL

FECHA:
 ENERO 2009



| LEYENDA ABASTECIMIENTO | |
|------------------------|---------------------------|
| □ | ARQUETA DE PLUVIALES |
| □ | FAROLA |
| □ | ARQUETA ALUMBRADO |
| □ | ARQUETA DE ABASTECIMIENTO |
| ● | FUENTE |
| • | BOCA DE RIEGO |
| ○ | POZO DE REGISTRO |

CURVAS DE NIVEL CADA 20 CM

▬ | ▬ ÁMBITO

 **AYUNTAMIENTO DE LUGO**

PROYECTO DE PAVIMENTACIÓN DE VIALES
EN EL CEMENTERIO MUNICIPAL DE SAN FROILÁN
(1ª FASE)

PLANO: **ESTADO ACTUAL**

AUTOR:
JOSÉ Mª SEIJAS FERNÁNDEZ
ARQUITECTO TÉCNICO MUNICIPAL

ESCALA:
1/300

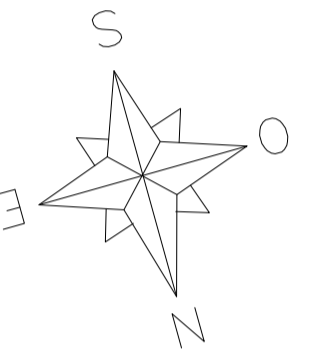
PLANO Nº
3

FECHA:
ENERO 2009

NICHOS

| LEYENDA ABASTECIMIENTO | |
|------------------------|-----------------------------|
| — | CONDUCCIÓN DE PE Ø75 |
| ○ | ARQUETA Y LLAVE DE PASO |
| ⊗ | BOCA DE RIEGO |
| ○ | ACOMETIDA DE ABASTECIMIENTO |

ÁMBITO



PUERTA PRINCIPAL

 **AYUNTAMIENTO DE LUGO**

PROYECTO DE PAVIMENTACIÓN DE VIALES
EN EL CEMENTERIO MUNICIPAL DE SAN FROILÁN
(1ª FASE)

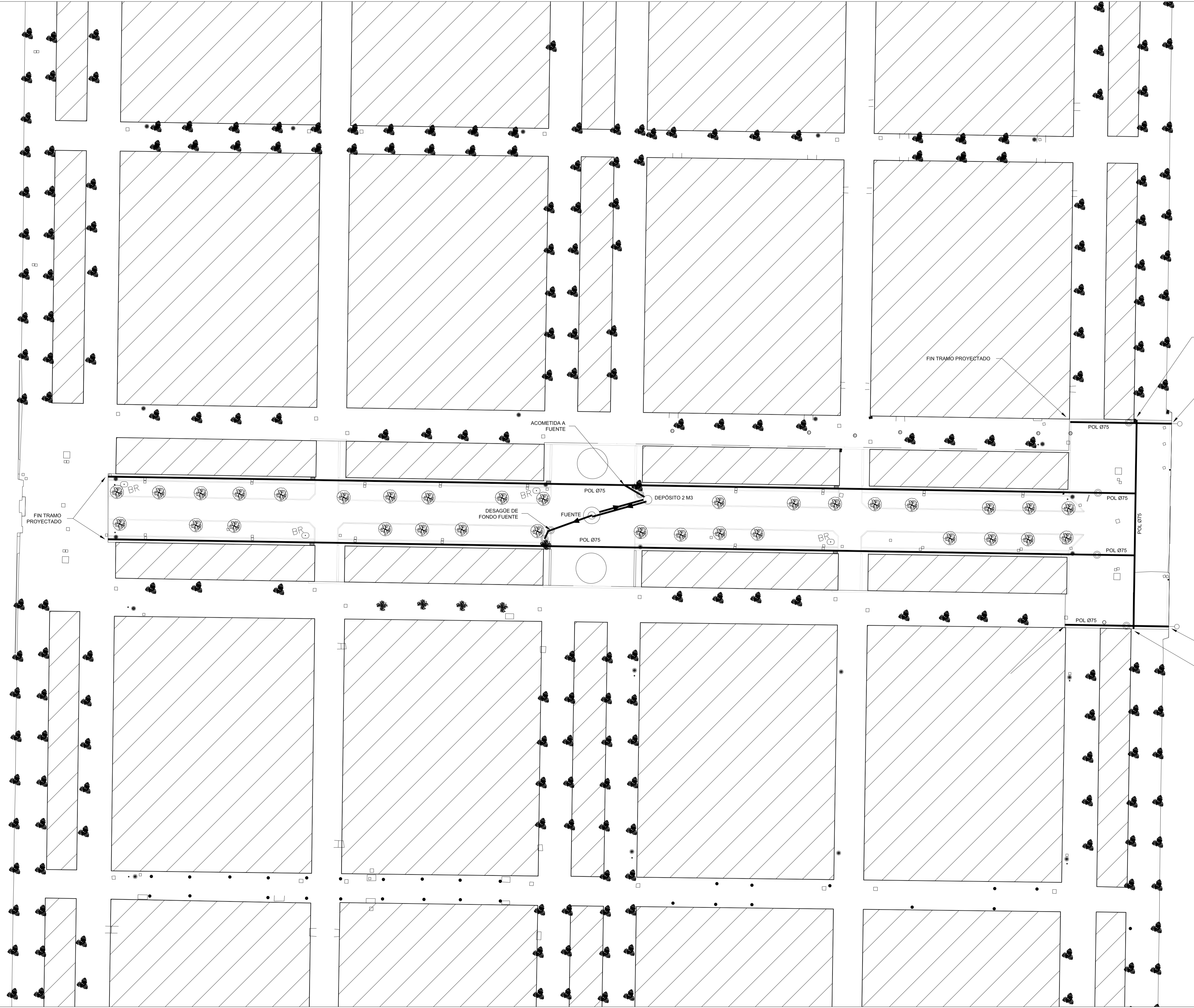
PLANO: **RED DE ABASTECIMIENTO**

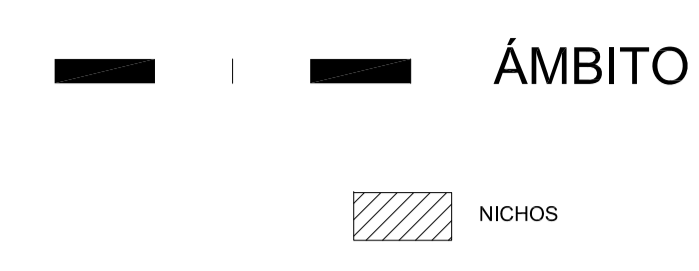
AUTOR:
JOSÉ Mª SEIJAS FERNÁNDEZ
ARQUITECTO TÉCNICO MUNICIPAL

ESCALA:
1/300

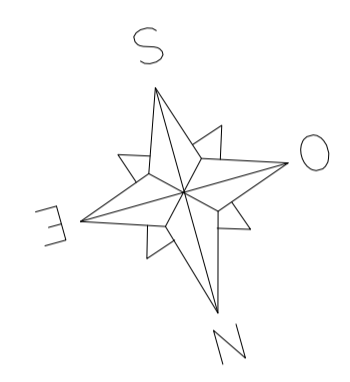
PLANO Nº
4

FECHA:
ENERO 2009





| LEYENDA | |
|---------|---------------------------|
| | CANALIZACIONES EXISTENTES |
| | CONDUCCIÓN DE PVC Ø400 |
| | CONDUCCIÓN DE PVC Ø315 |
| | CONDUCCIÓN DE PVC Ø200 |
| | REJILLA-SUMIDERO |
| | CAZ DE HORMIGÓN |
| | CONDUCCIÓN DRENAJE Ø90 |
| | POZO DE SANEAMIENTO |
| | SUMIDERO |
| | ACOMETIDA SANEAMIENTO |



ACCESO PRINCIPAL

REJILLA-SUMIDERO

ACOMETIDA SALA DE AUTOPSIAS

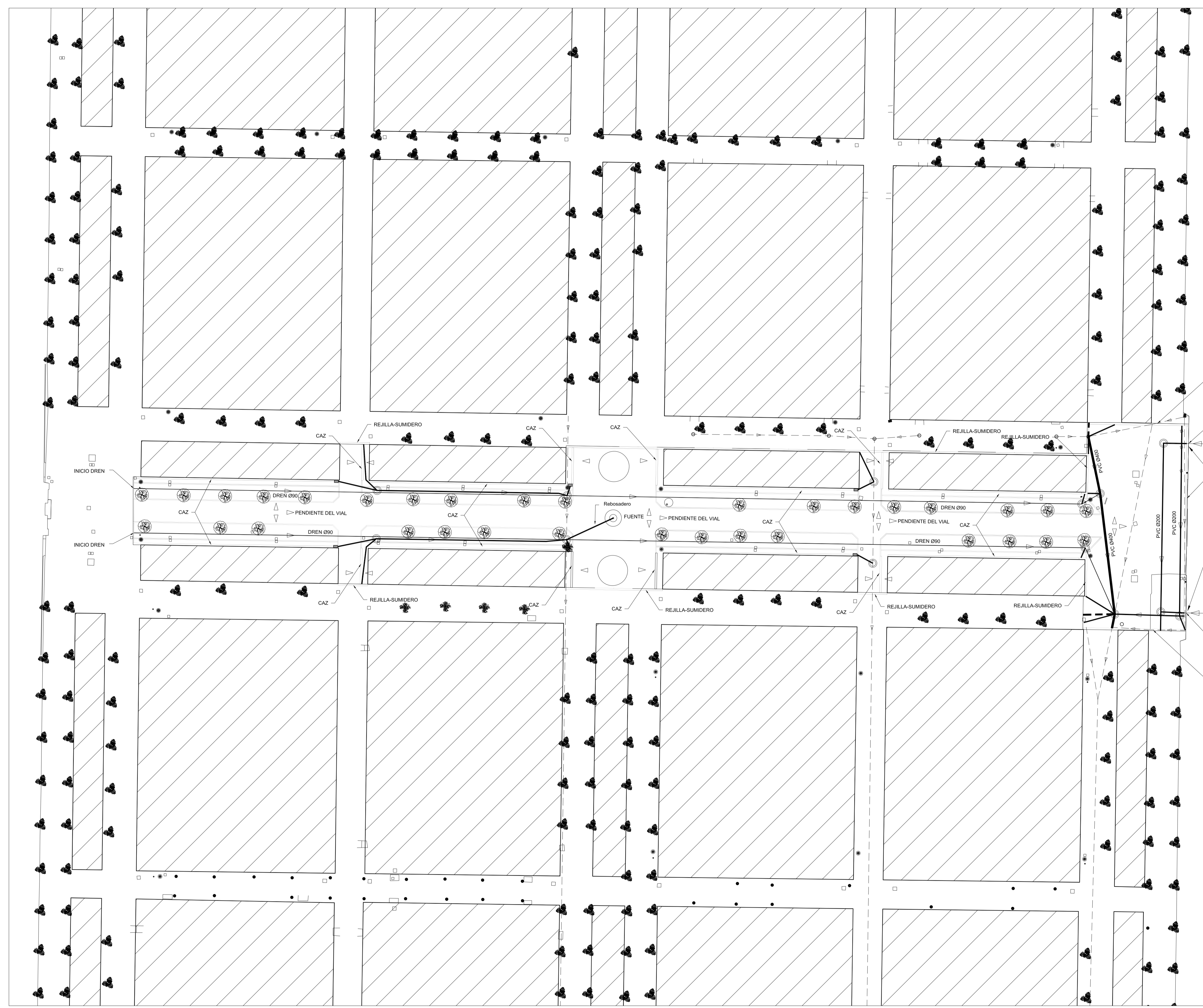
REJILLA-SUMIDERO EN TODO EL FRONTAL DE LA ENTRADA

TRAMO DE EVACUACIÓN DE AGUAS RESIDUALES EN DESUSO HASTA LA EJECUCIÓN DE SU CONTINUACIÓN (MANTENIMIENTO DEL SERVICIO POR LA CONDUCCIÓN ACTUAL)

ACOMETIDA SERVICIOS

REJILLA-SUMIDERO

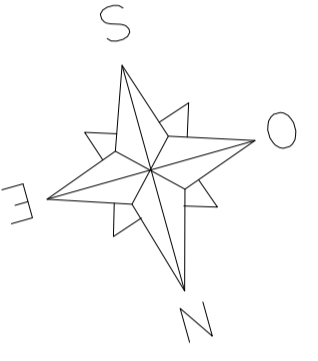
| | |
|---|------------|
| | |
| AYUNTAMIENTO DE LUGO | |
| PROYECTO DE PAVIMENTACIÓN DE VIALES EN EL CEMENTERIO MUNICIPAL DE SAN FROILÁN (1ª FASE) | |
| ESCALA: | 1/300 |
| PLANO Nº | 5 |
| PLANO: RED DE DRENAJE | |
| AUTOR: | |
| JOSÉ M ^o SEIJAS FERNÁNDEZ ARQUITECTO TÉCNICO MUNICIPAL | |
| FECHA: | ENERO 2009 |



NICHOS

LEYENDA ALUMBRADO

- CANALIZACIÓN 2Ø110+1Ø63
- ⊙ ARQUETA 50X50
- REUBICACIÓN ARQUETA 40X40
- CANALIZACIÓN Y COND. CONEX. FUENTE
- - - CONDUCTOR CONEX. FUENTE EN CAN. EXIST.
- ARQUETA 40X40 PARA CONEXIÓN FUENTE



FIN CANALIZACIÓN PROYECTADA

DERIVACIÓN DE CANALIZACIÓN EXISTENTE

CANALIZACIÓN PROYECTADA PARA CONEXIÓN FUENTE

Cuadro eléctrico fuente en el interior de locales

ACCESO PRINCIPAL

Cableado de conexión fuente

DERIVACIÓN DE CANALIZACIÓN EXISTENTE

FIN CANALIZACIÓN PROYECTADA

CANALIZACIÓN PROYECTADA PARA CONEXIÓN FUENTE

FIN CANALIZACIÓN PROYECTADA

AYUNTAMIENTO DE LUGO

PROYECTO DE PAVIMENTACIÓN DE VIALES EN EL CEMENTERIO MUNICIPAL DE SAN FROILÁN (1ª FASE)

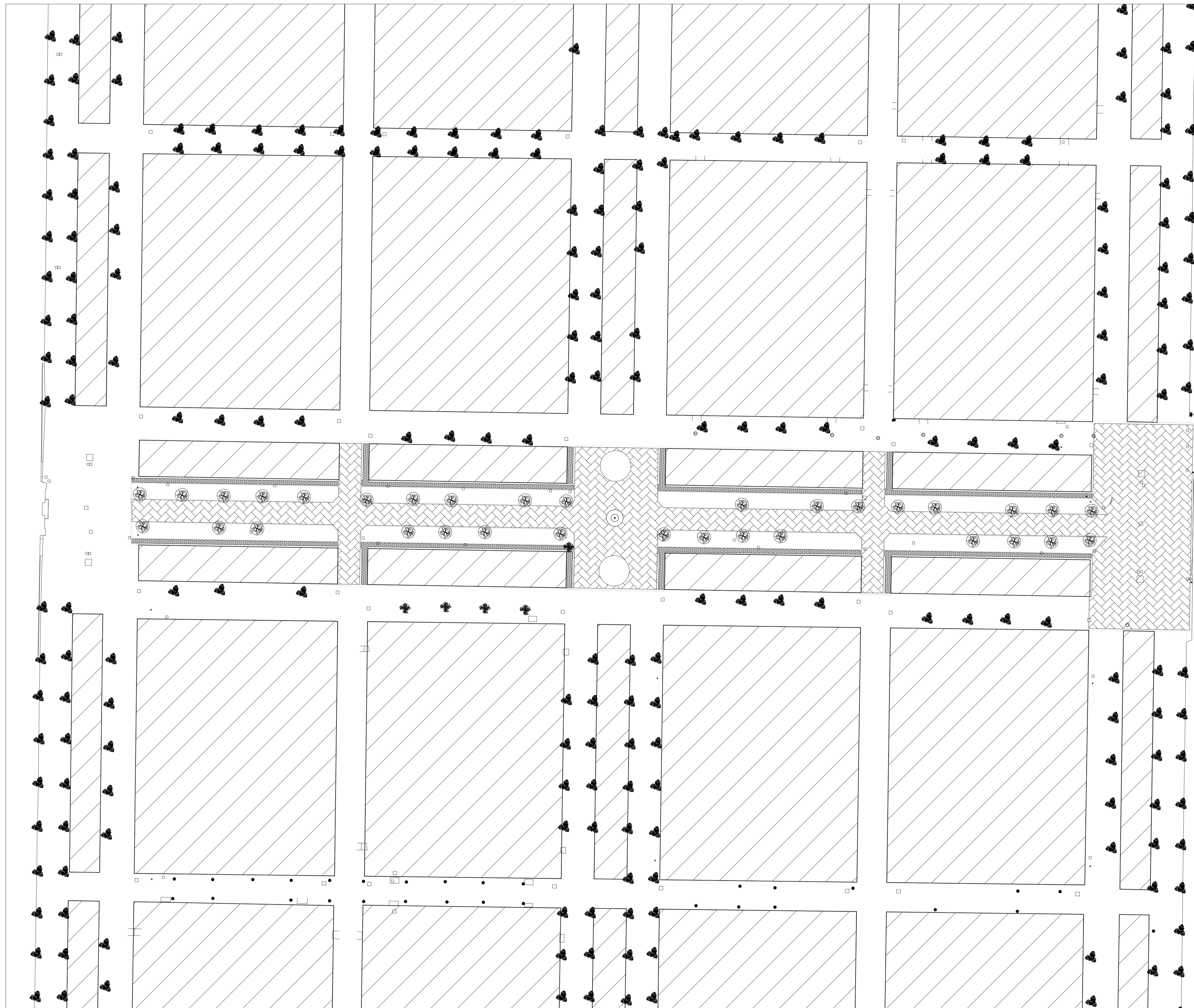
PLANO: RED DE ALUMBRADO Y CONEXIÓN ELÉCTRICA FUENTE

AUTOR: JOSÉ Mª SEIJAS FERNÁNDEZ
ARQUITECTO TÉCNICO MUNICIPAL

ESCALA: 1/300

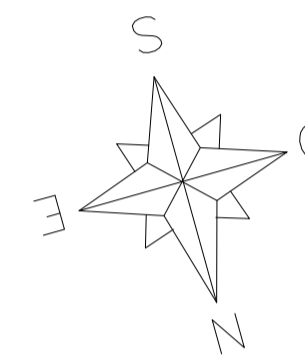
PLANO Nº 6

FECHA: ENERO 2009



NICHOS

-  CÉSPED
-  PAVIMENTACIÓN HORMIGÓN IMPRESO
-  PAVIMENTACIÓN HORMIGÓN RULETEADO
-  BORDILLO
-  REJILLA-SUMIDERO
-  CAZ DE HORMIGÓN



ACCESO PRINCIPAL

 **AYUNTAMIENTO DE LUGO**

PROYECTO DE PAVIMENTACIÓN DE VIALES
EN EL CEMENTERIO MUNICIPAL DE SAN FROILÁN
(1ª FASE)

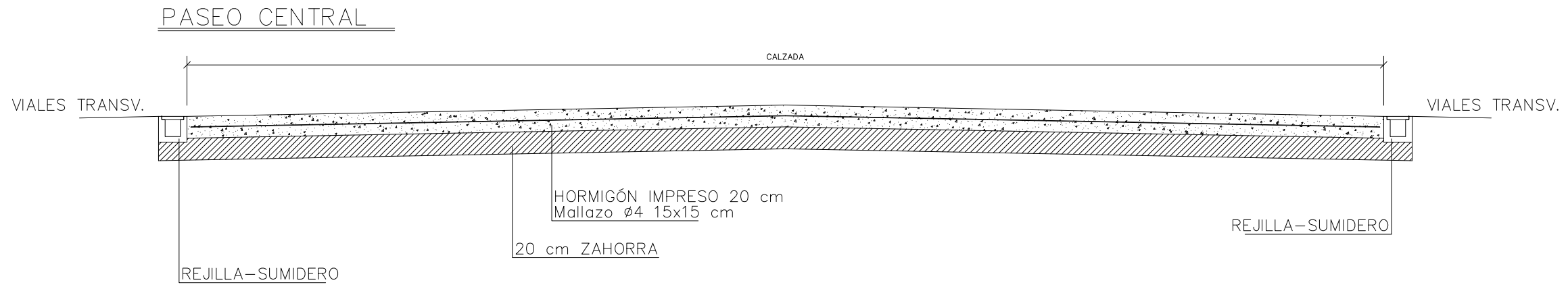
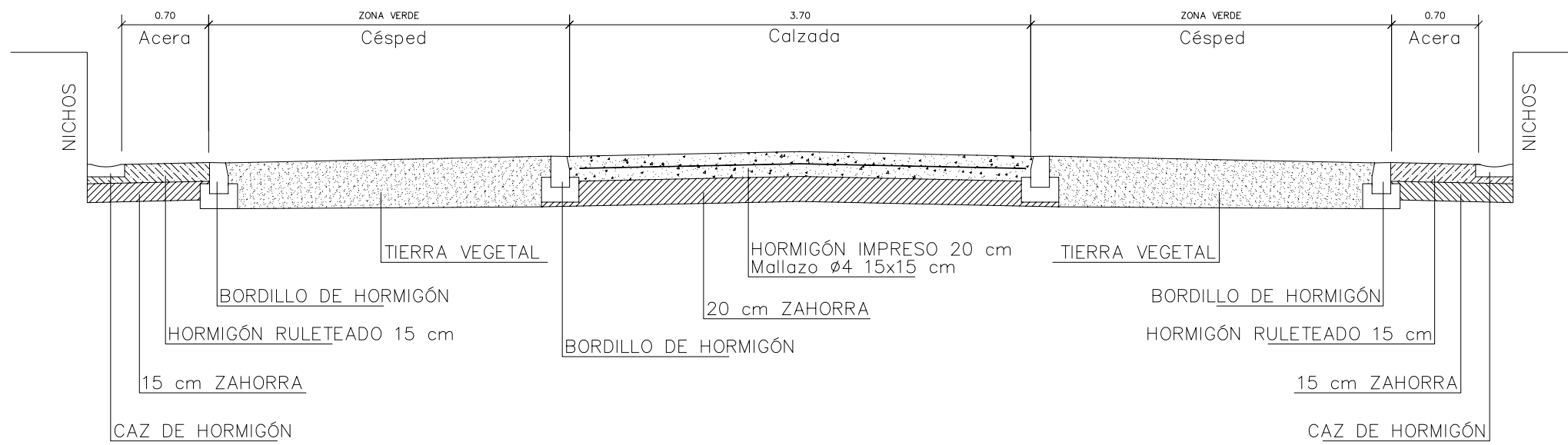
ESCALA:
1/300

PLANO Nº
7

PLANO: PLANO DE FIRMES Y PAVIMENTOS

AUTOR:
JOSÉ M^º SEIJAS FERNÁNDEZ
ARQUITECTO TÉCNICO MUNICIPAL

FECHA:
ENERO 2009




AYUNTAMIENTO DE LUGO

PROYECTO DE PAVIMENTACIÓN DE VIALES
 EN EL CEMENTERIO MUNICIPAL DE SAN FROILÁN
 (1ª FASE)

ESCALA:
 1/50

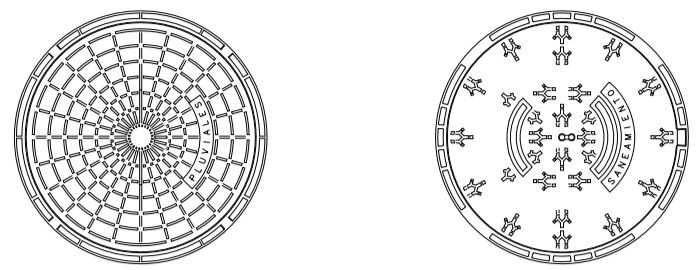
PLANO: SECCIÓN FIRMES Y PAVIMENTOS

PLANO Nº
 8

AUTOR:
 JOSÉ Mª SEIJAS FERNÁNDEZ
 ARQUITECTO TÉCNICO MUNICIPAL

FECHA:
 ENERO 2009

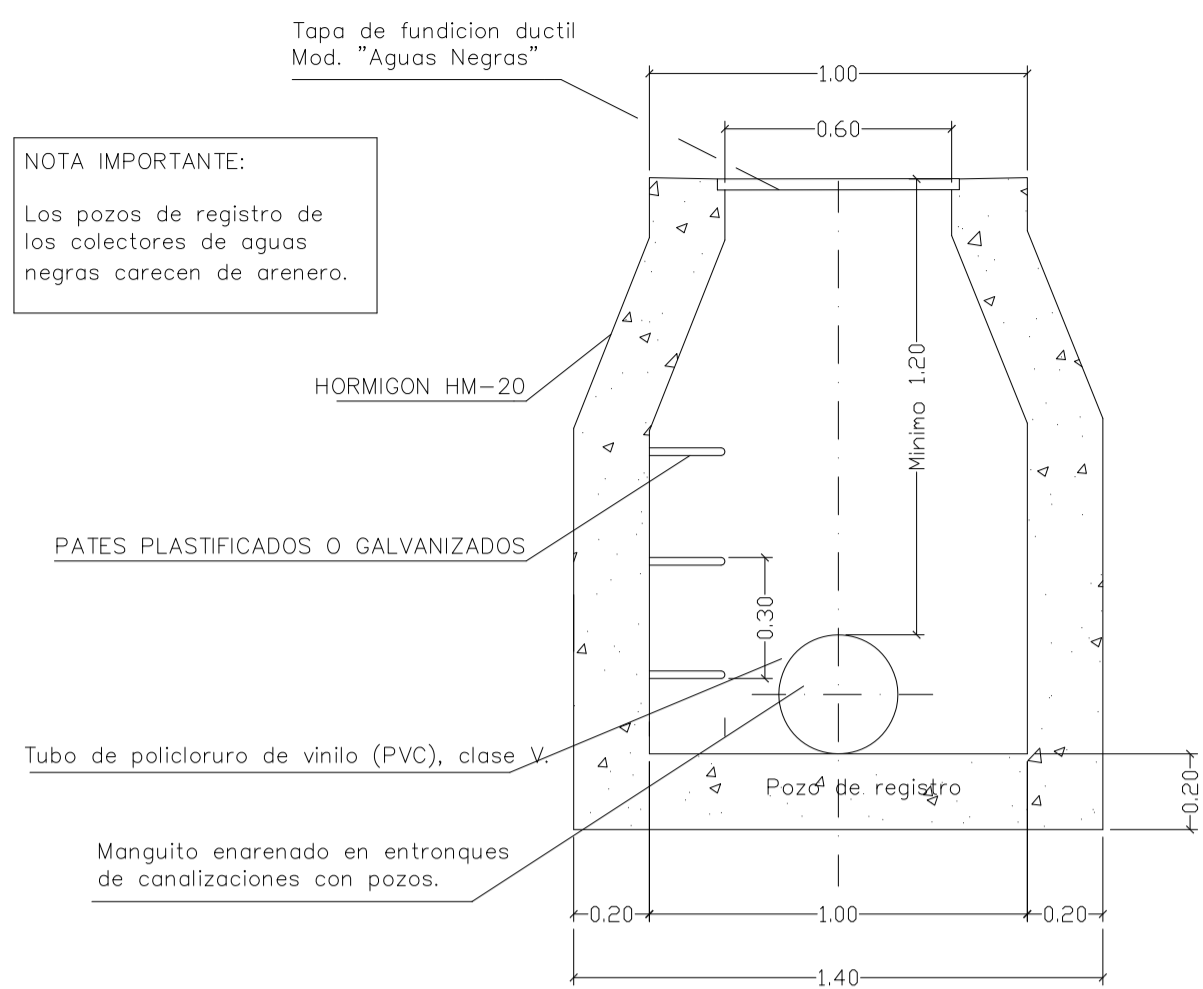
TAPAS DE REGISTRO DE SANEAMIENTO
Escala 1:20



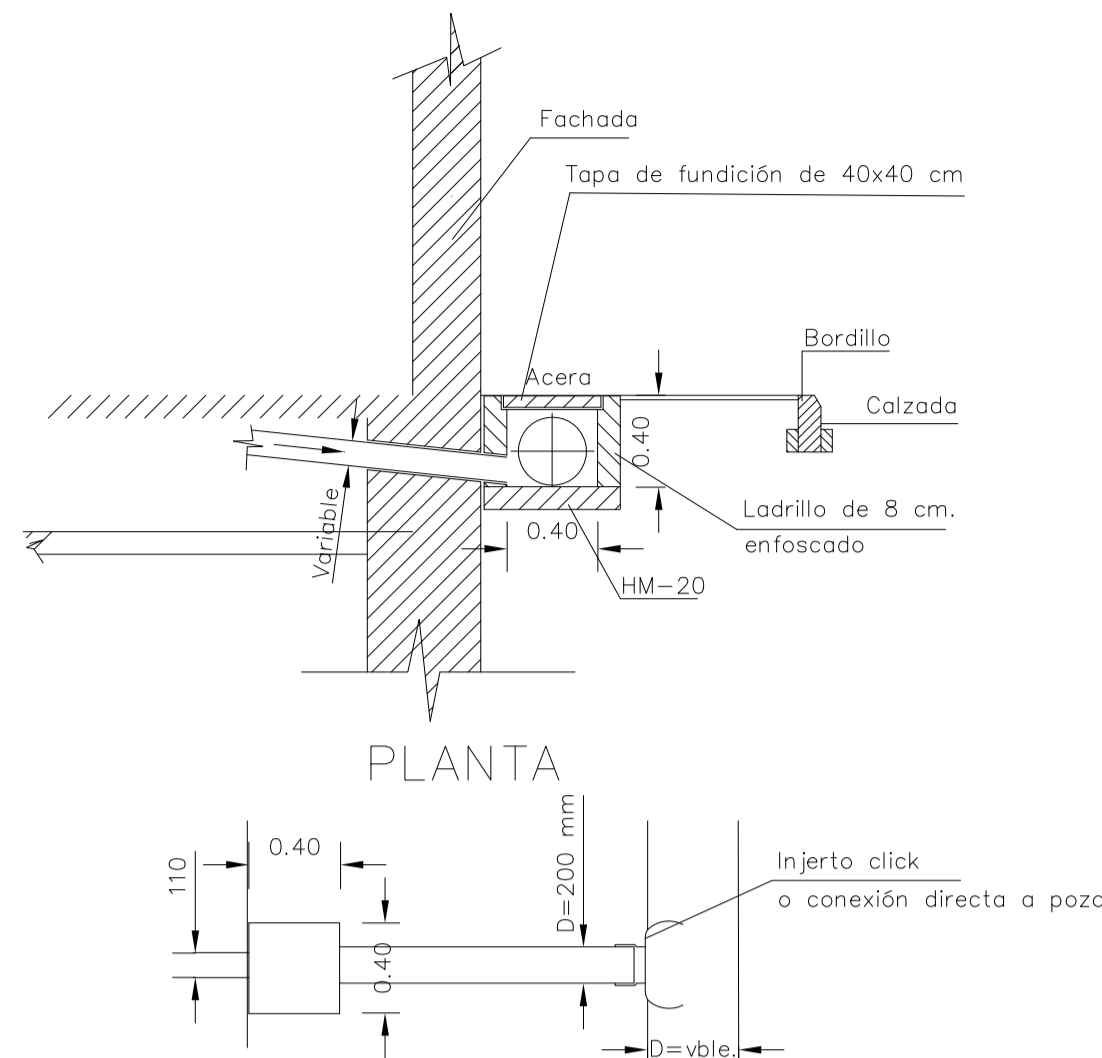
- Con inscripción "PLUVALES" para aguas blancas
- En fundición dúctil para carga de rotura 40 Tn.
- Autoestable, con asiento sobre elastomero
- Empotrado en corona HM-20 encofrado
- Con inscripción "SANEAMIENTO" para aguas negras
- En fundición dúctil para carga de rotura 40 Tn.
- Abisagrada, hermética (no ventilada) con asiento elástico
- Empotrado en corona HM-20 encofrado

MUY IMPORTANTE
Los Mod. serán los estipulados por el Ayuntamiento.

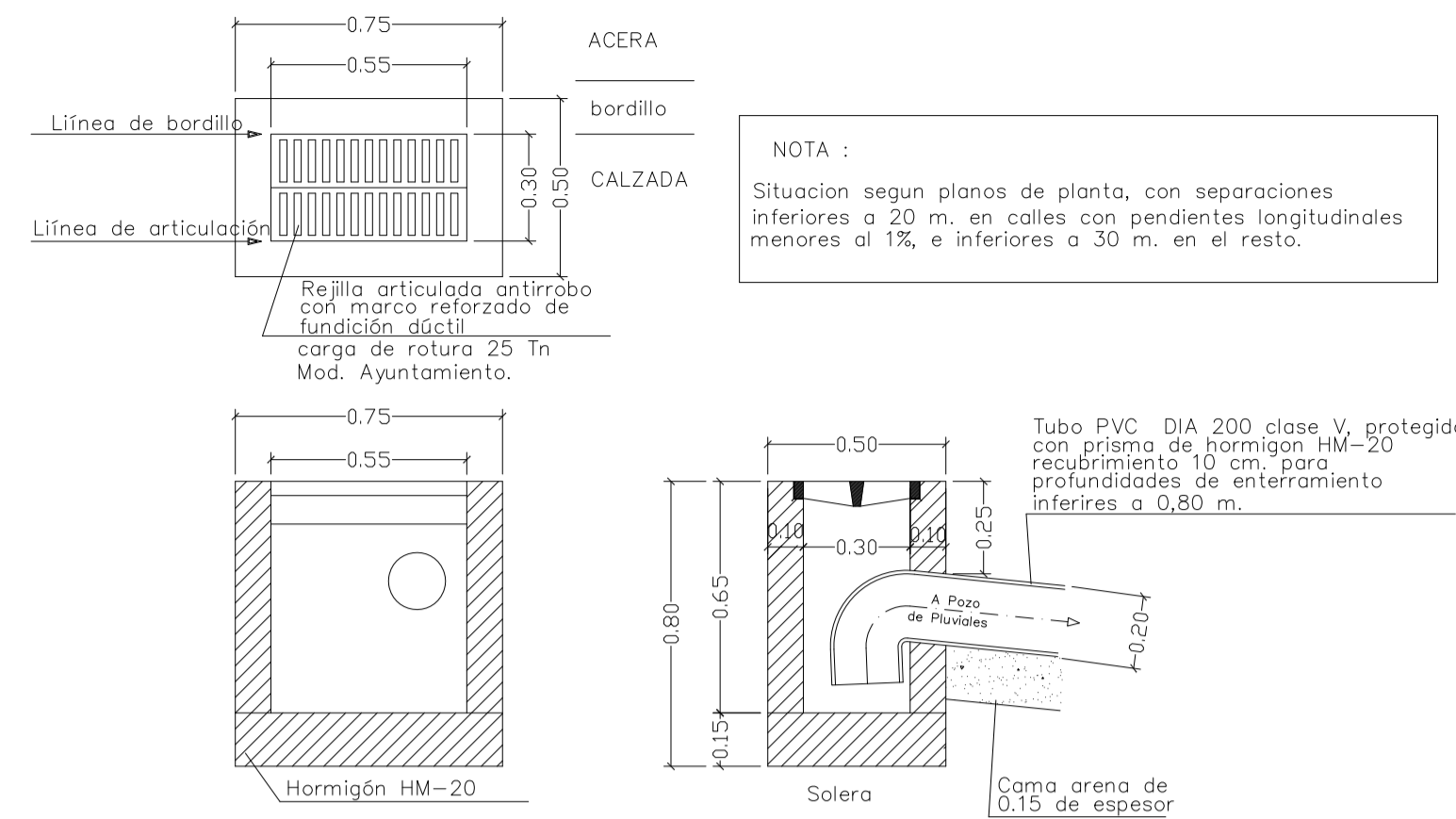
POZO DE REGISTRO PARA SANEAMIENTO
Escala 1:20



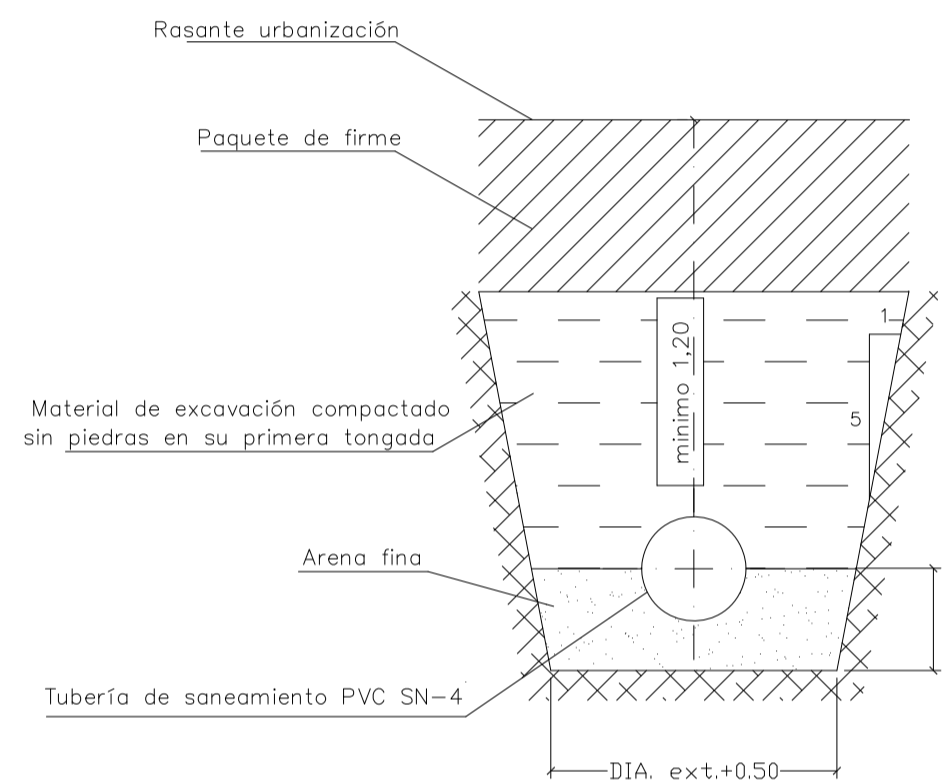
ACOMETIDA DE SANEAMIENTO
Escala 1:20



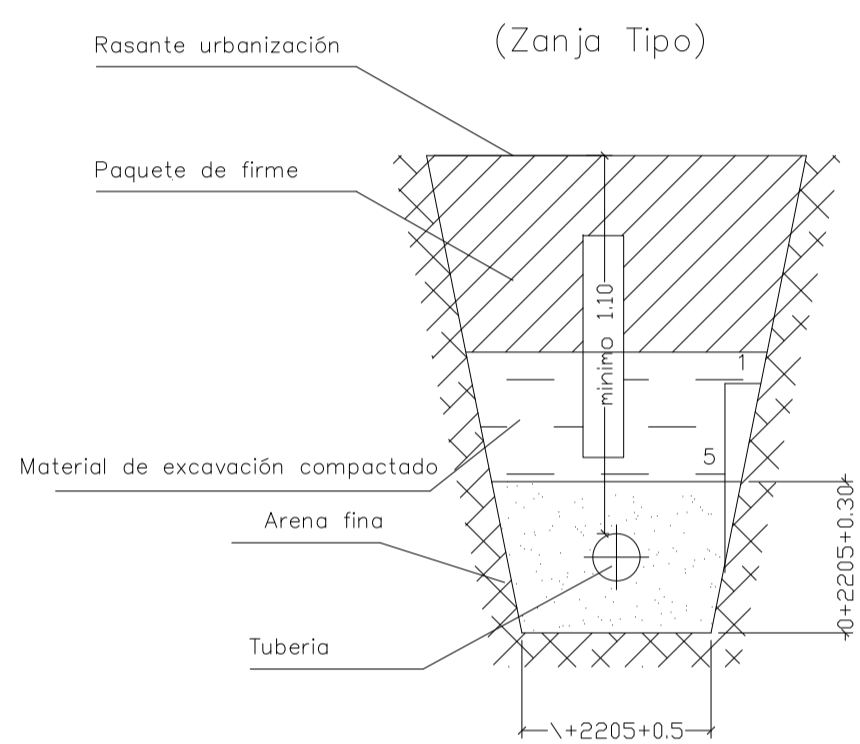
SUMIDERO
Escala 1:20



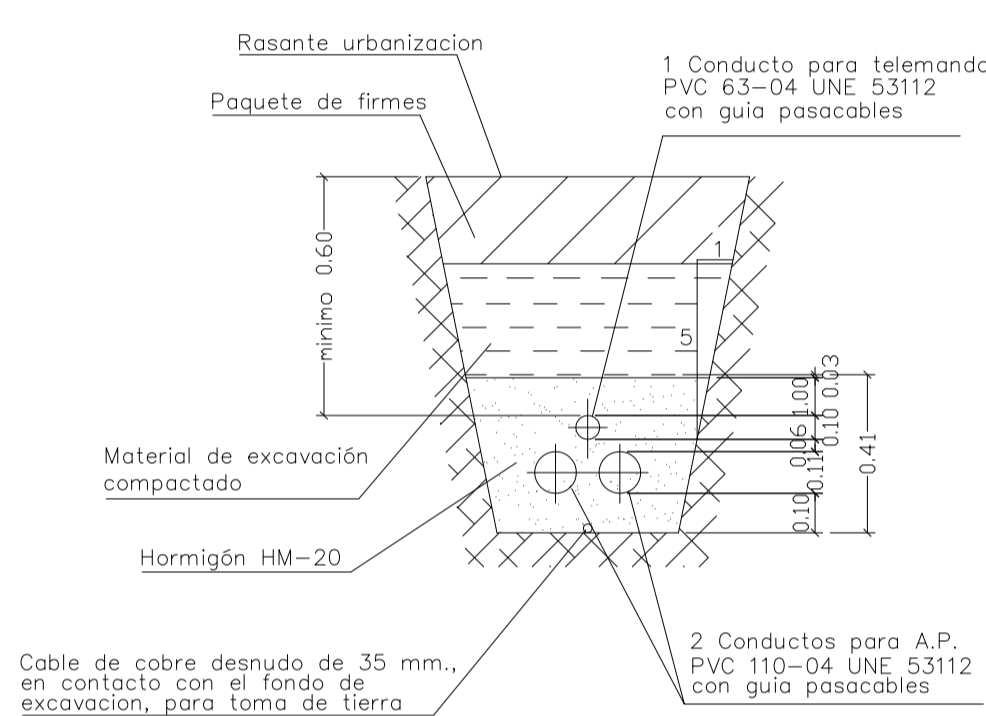
ZANJA TIPO SANEAMIENTO
Escala 1:20



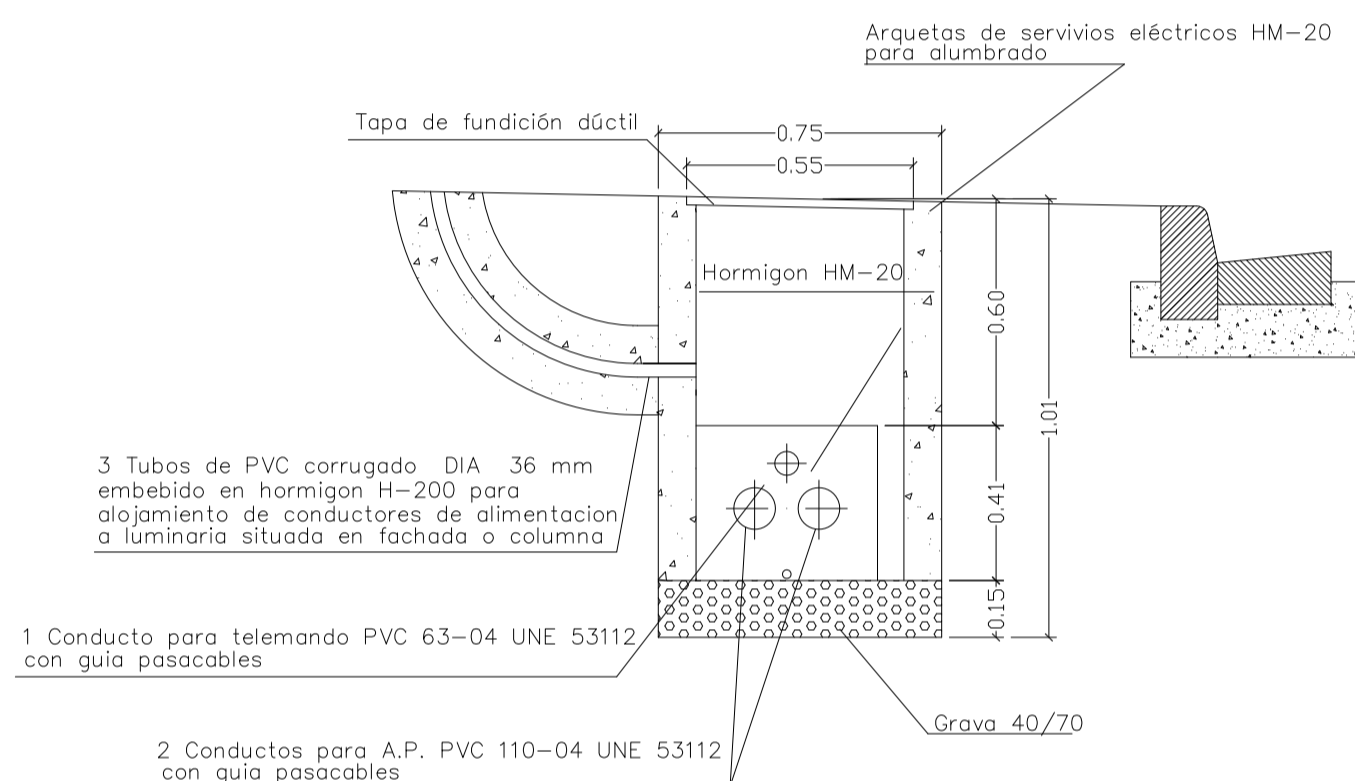
DETALLE ZANJA DE ABASTECIMIENTO



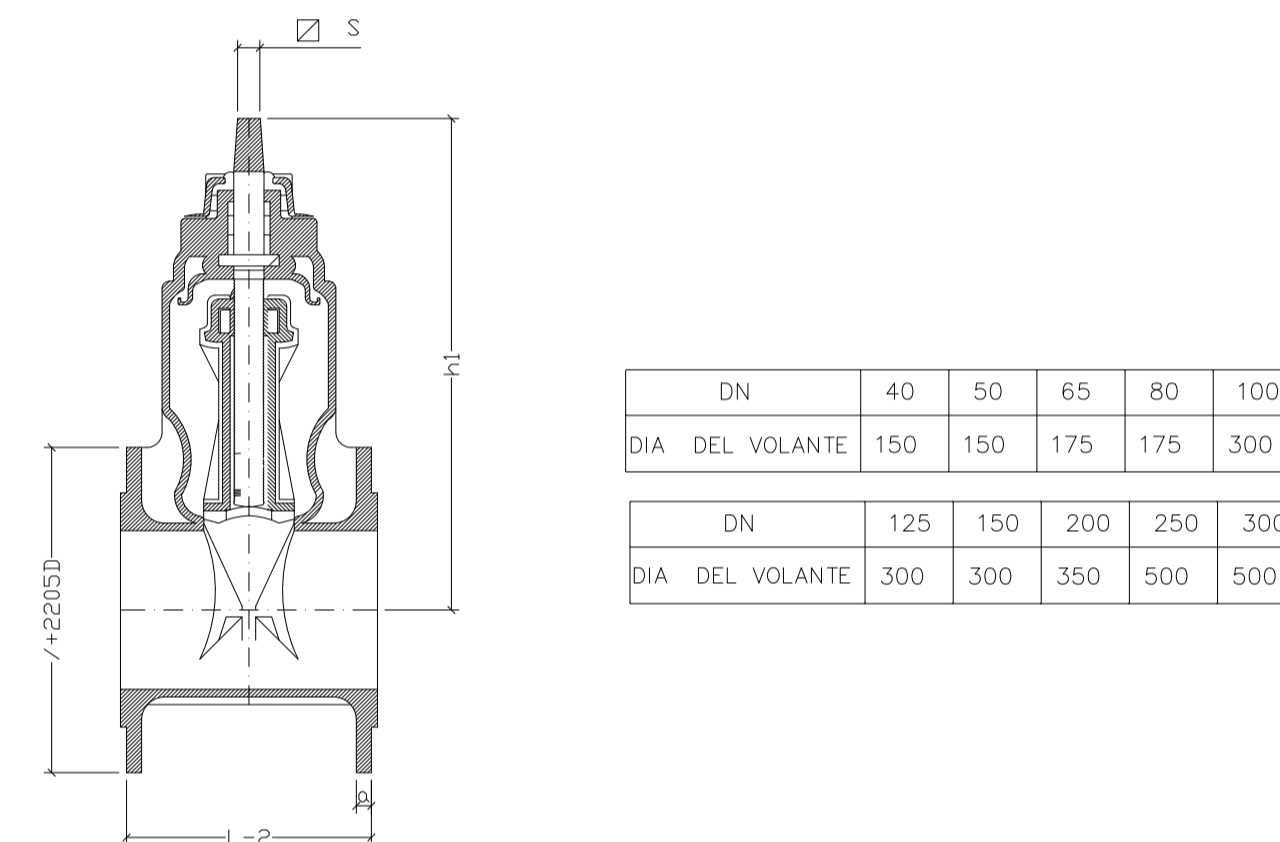
DETALLE DE CANALIZACION DE ALUMBRADO PUBLICO
Escala 1:20



DETALLE DE ARQUETA DE PASO Y DERIVACION PARA ALUMBRADO



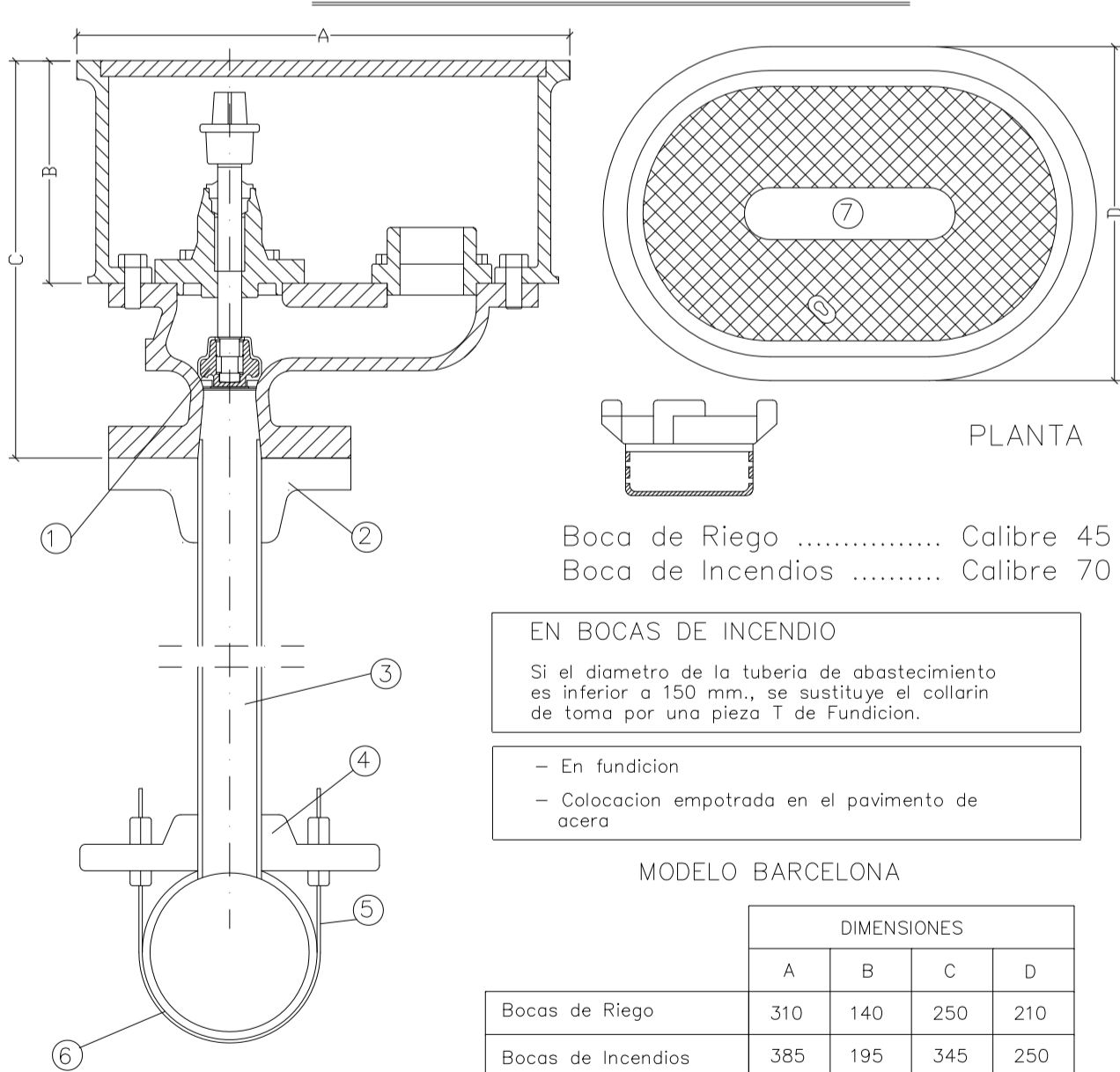
VALVULA PARA ABASTECIMIENTO



| | | | | | |
|-----------------|-----|-----|-----|-----|-----|
| DN | 40 | 50 | 65 | 80 | 100 |
| DIA DEL VOLANTE | 150 | 150 | 175 | 175 | 300 |

| | | | | | |
|-----------------|-----|-----|-----|-----|-----|
| DN | 125 | 150 | 200 | 250 | 300 |
| DIA DEL VOLANTE | 300 | 300 | 350 | 500 | 500 |

BOCA DE RIEGO Y BOCA DE INCENDIOS

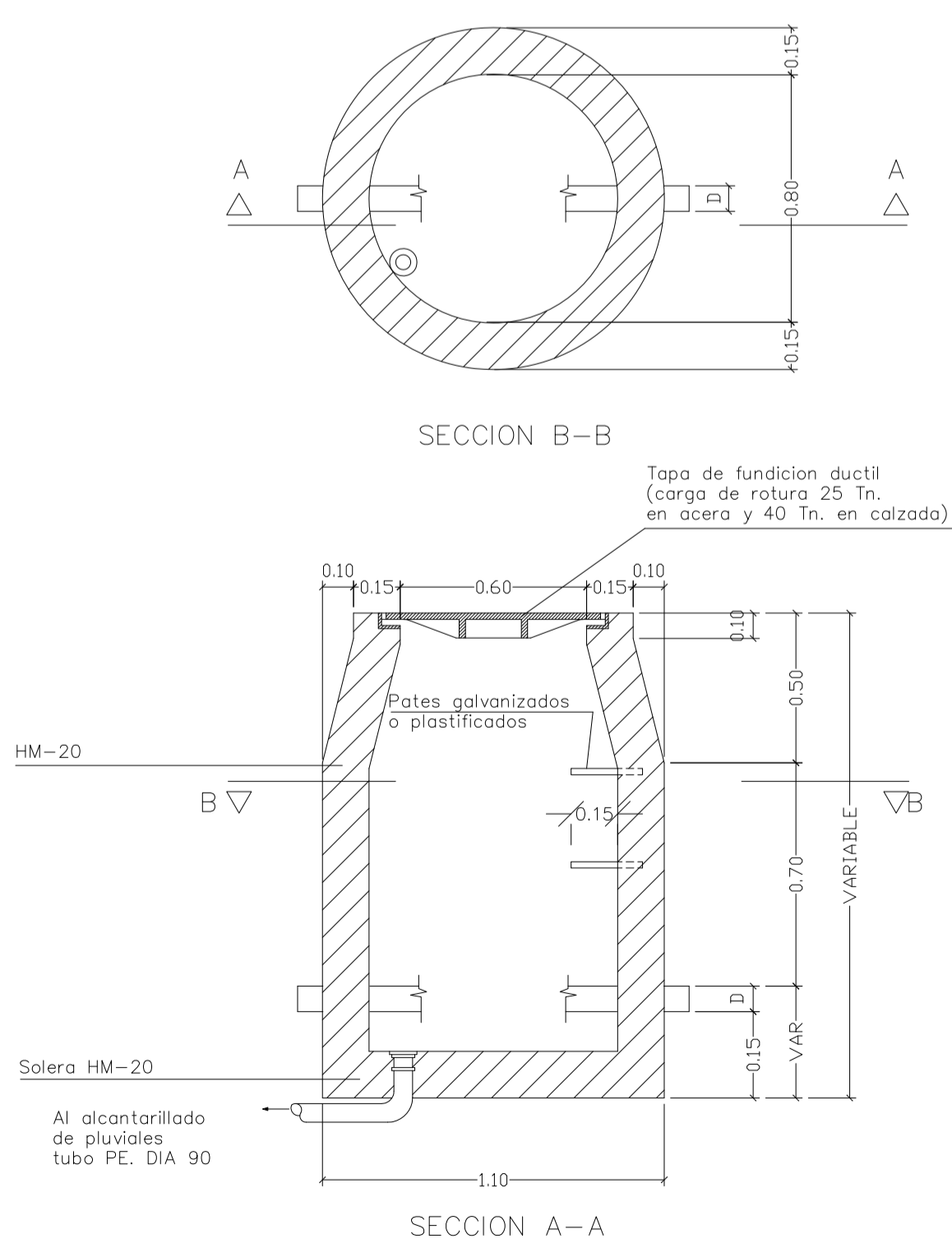


EN BOCAS DE INCENDIO
Si el diámetro de la tubería de abastecimiento es inferior a 150 mm., se sustituye el collarín de toma por una pieza T de fundición.
- En fundición
- Colocación empotrada en el pavimento de acero

MODELO BARCELONA

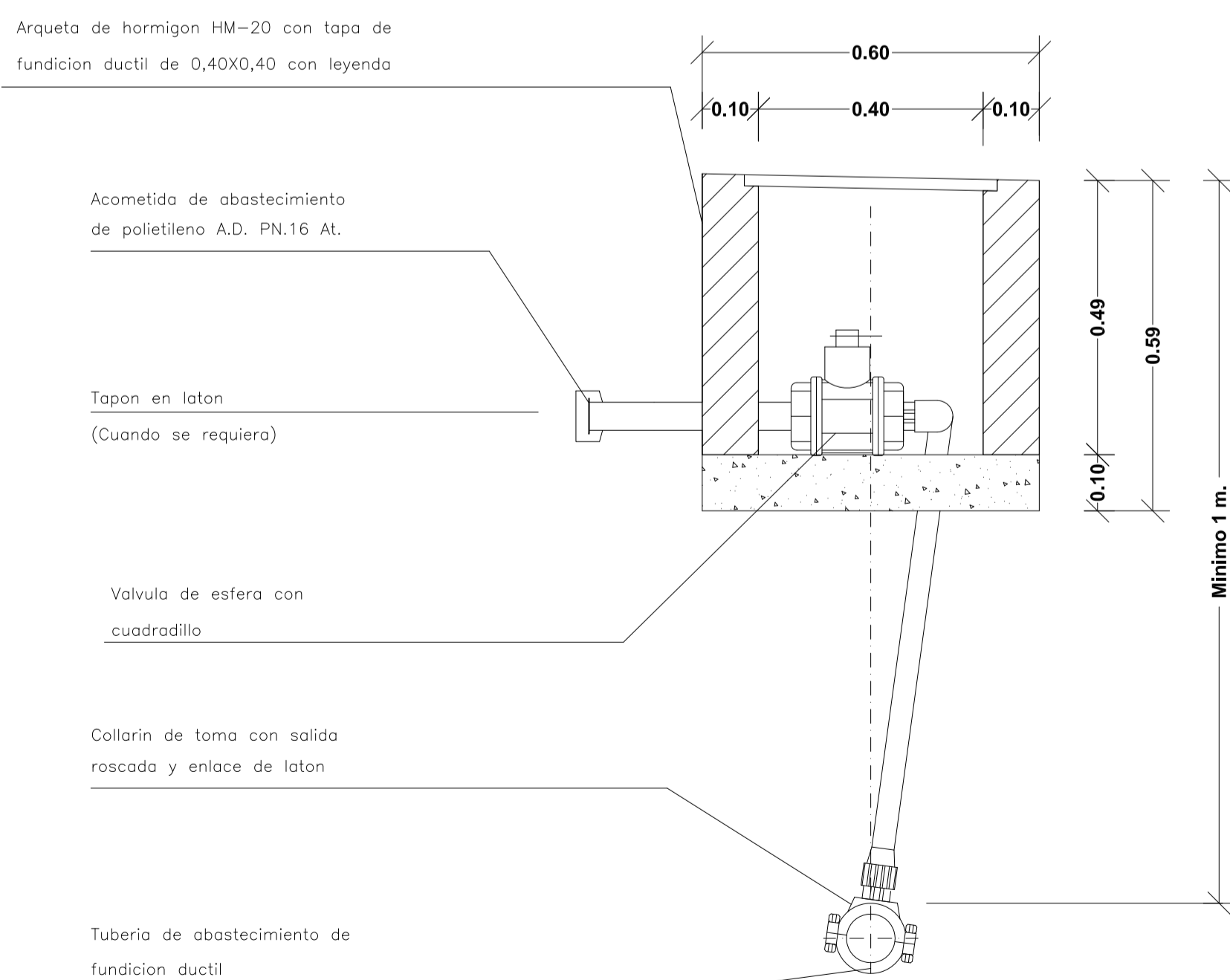
| | A | B | C | D |
|--------------------|-----|-----|-----|-----|
| Bocas de Riego | 310 | 140 | 250 | 210 |
| Bocas de Incendios | 385 | 195 | 345 | 250 |

ARQUETAS DE ABASTECIMIENTO
Escala 1:20

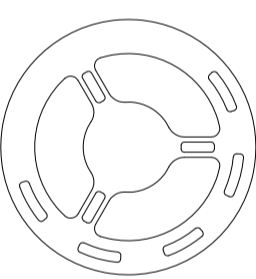


NOTA:
En caso de valvulas desagues, la salida del caudal sera visto a la arqueta

ACOMETIDA DE ABASTECIMIENTO



Si el diámetro de la acometida es superior 1/3 de la principal se sustituirá el collarín de toma por pieza T de derivación en fundición



Valvula compuerta revestida de elastomero (brida-brida)

| DN | Características comunes a todos los modelos | | | | Cotas de los modelos con bridas | | Tipo EURO 20 | | | |
|-----|---|-----|------|----|---------------------------------|------------------|--------------|------|------|-----|
| | Nº de vueltas para cierre | h1 | ØS | t | Bridas ISO PN 10 | Bridas ISO PN 16 | D | a | Peso | L2 |
| 40 | 12.5 | 227 | 15.2 | 29 | 150 | 19 | 150 | 19 | 9.5 | 140 |
| 50 | 12.5 | 222 | 15.2 | 29 | 165 | 19 | 165 | 19 | 10.5 | 150 |
| 65 | 13 | 266 | 18.5 | 34 | 185 | 19 | 185 | 19 | 14 | 170 |
| 80 | 17 | 289 | 18.5 | 34 | 200 | 19 | 200 | 19 | 18 | 180 |
| 100 | 21 | 336 | 20.6 | 38 | 225 | 19 | 225 | 19 | 23 | 190 |
| 125 | 25 | 376 | 20.6 | 38 | 250 | 19 | 250 | 19 | 29.5 | 200 |
| 150 | 30 | 421 | 20.6 | 38 | 285 | 19 | 285 | 19 | 40 | 210 |
| 200 | 33 | 510 | 25.7 | 42 | 340 | 20 | 340 | 20 | 65 | 230 |
| 250 | 41.5 | 618 | 28.9 | 47 | 400 | 22 | 400 | 22 | 95 | 250 |
| 300 | 50 | 696 | 28.9 | 47 | 455 | 24.5 | 455 | 24.5 | 130 | 270 |

(1) Las bridas DN 65 están taladradas a DN 60. Bajo pedido, el taladro puede ser a DN 65
(2) La bridas 80, bajo pedido, pueden ser taladradas a 4 agujeros

TIPO EURO 20
Distancia entre bridas "corta" serie 14 DN 40 a 300
LEYENDA
- Cuerpo y tapa de fundición dúctil revestidos de epoxy
- Compuerta de fundición dúctil revestida de elastomero
- Eje de maniobra de acero inoxidable
- Maniobra mediante volante de acero
- Ubicada en arqueta



AYUNTAMIENTO DE LUGO

PROYECTO DE PAVIMENTACIÓN DE VIALES EN EL CEMENTERIO MUNICIPAL DE SAN FROILÁN (1ª FASE)

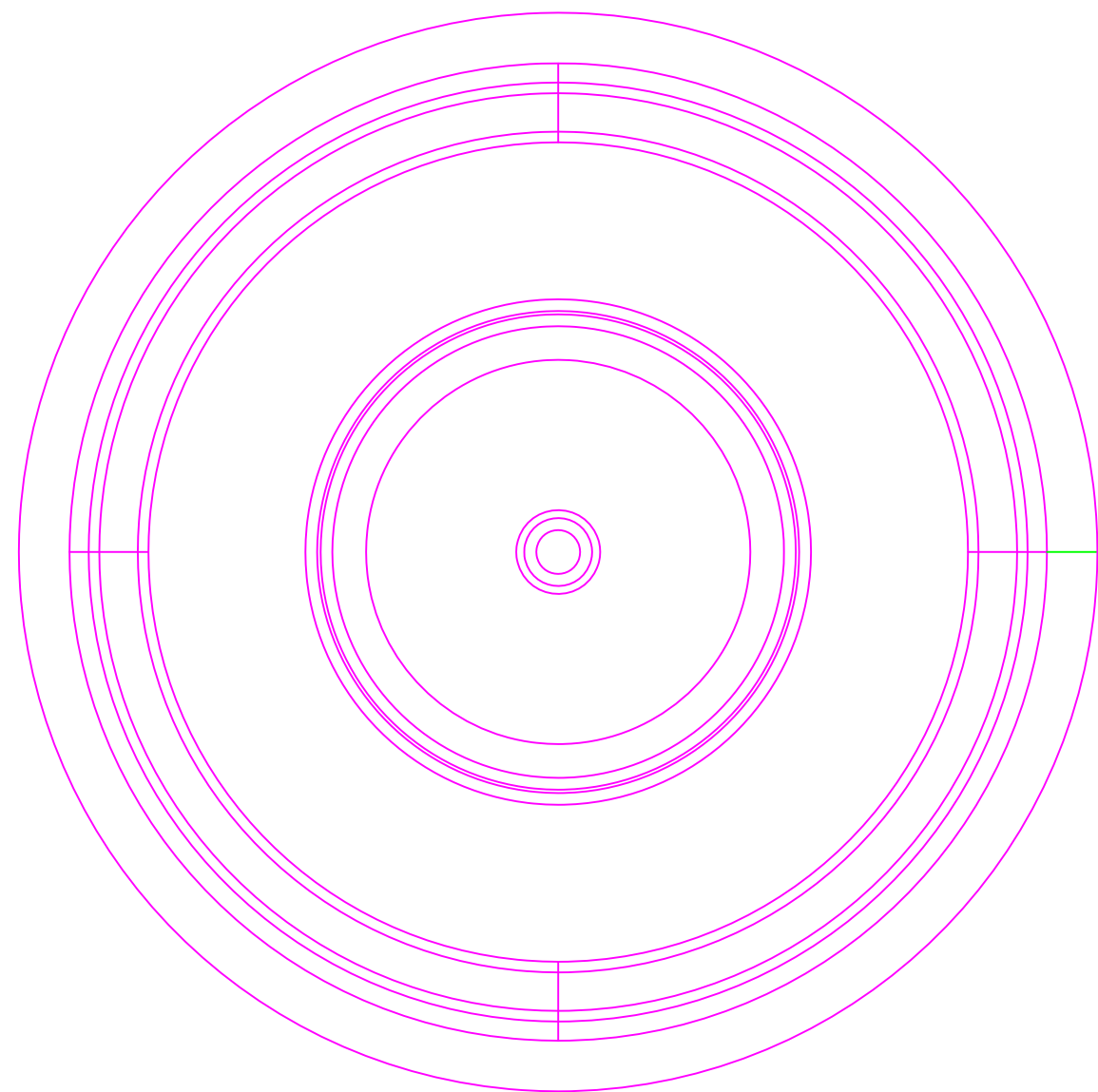
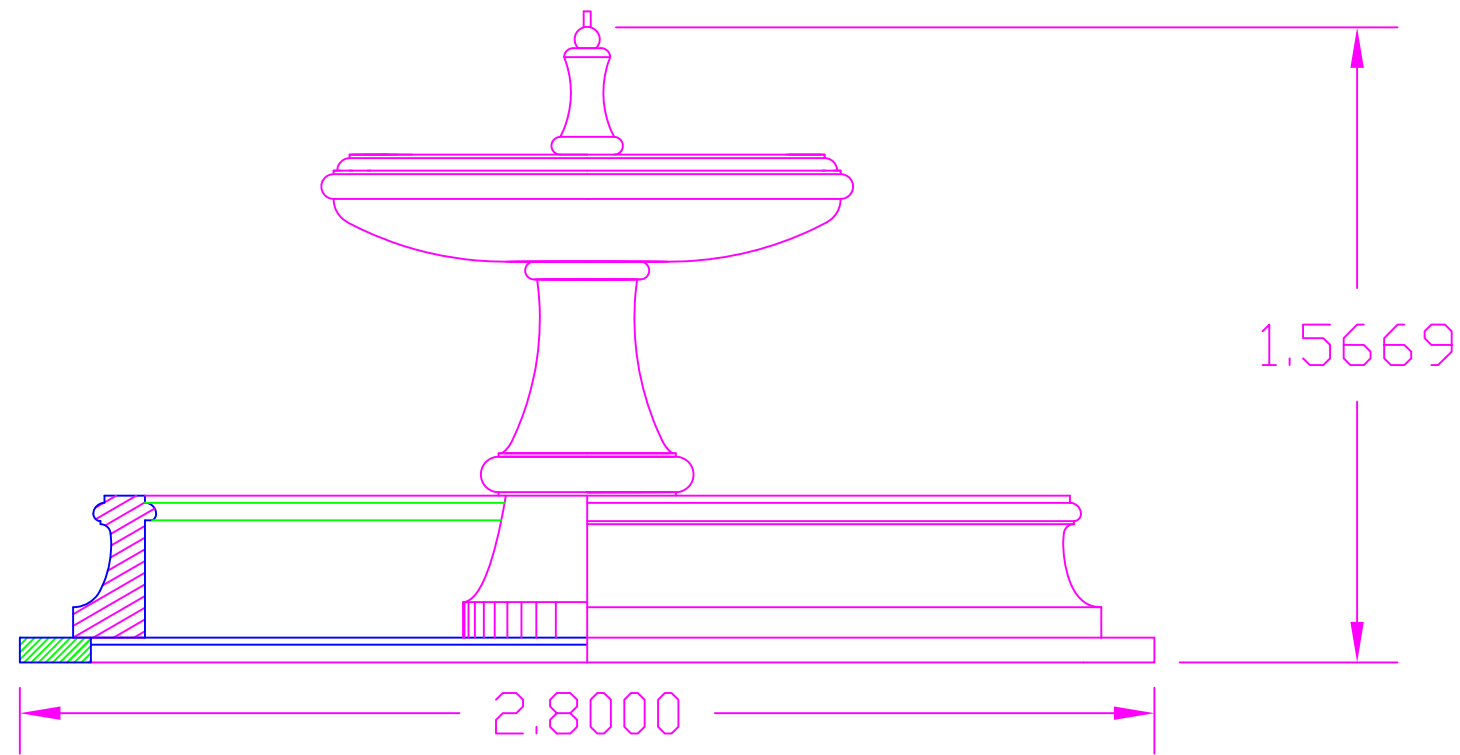
ESCALA: **VARIAS**

PLANO Nº **9**

PLANO: **DETALLES**

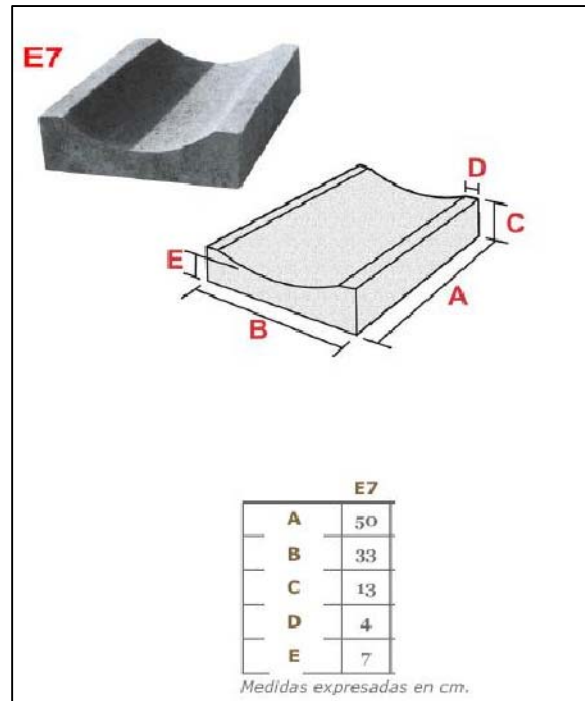
AUTOR: **JOSÉ Mº SEIJAS FERNÁNDEZ**
ARQUITECTO TÉCNICO MUNICIPAL

FECHA: **ENERO 2009**



| modelo | Medidas exteriores | Hueco canal | Litros seg. con 5% pendiente | Clase de exposición según uso | Peso Kg. Unidad | Peso Kg. Palet. | Unid. X palet |
|--------|--------------------|-------------|------------------------------|-------------------------------|-----------------|-----------------|---------------|
| CD20F | 28 X 23 X 100 | 15 x 16 | 13.4 | A-E | 105 | 1.260 | 12 |

CD 20F : Rejilla de fundición de 200 x h40 x 500 clase C 250 – Carga de rotura 25 TM Uso ilimitado.



AYUNTAMIENTO DE LUGO

PROYECTO DE PAVIMENTACIÓN DE VIALES
EN EL CEMENTERIO MUNICIPAL DE SAN FROILÁN
(1ª FASE)

PLANO:
DETALLES FUENTE, CANALETAS Y CANAL CON REJILLA

AUTOR:

JOSÉ Mª SEIJAS FERNÁNDEZ
ARQUITECTO TÉCNICO MUNICIPAL

ESCALA:
VARIAS

PLANO Nº
10

FECHA:
ENERO 2009

PRESUPUESTO

PROYECTO

**PAVIMENTACIÓN DE VIALES EN EL CEMENTERIO
MUNICIPAL DE SAN FROILÁN (1ª FASE)**

AUTOR

JOSÉ MARÍA SEIJAS FERNÁNDEZ
ARQUITECTO TÉCNICO MUNICIPAL

FECHA

ENERO 2009

PAVIMENTACIÓN DE VIALES EN EL CEMENTERIO MUNICIPAL DE SAN FROILÁN (1ª FASE)

PRESUPUESTO PARCIAL Nº 1 ENTRADA Y PASEO CENTRAL

| Num. | Denominación | Cantidad | Precio | Total |
|---|---|-----------|--------|-----------|
| 1.1 MOVIMIENTO DE TIERRAS Y DEMOLICIONES | | | | |
| 1.1.1 | M. de corte mecánico de pavimento existente, cualquier material. Ejecutado según P.P.T.P., y documentación de planos. | 643,000 | 1,03 | 662,29 |
| 1.1.2 | M2 de demolición y levantado del firme existente de cualquier material, incluso hormigón armado con conectores, para todo tipo de obras, encuentros con calles, apertura de zanjas para colocación de servicios, y cajeados en bordes de calzada para rectificación de trazado o colocación de rígola, hasta 55 cms de profundidad, previa retirada con recuperación de tapas y registros en superficie de servicios públicos y privados. La unidad incluye el replanteo previo de la demolición autorizada por la Dirección de Obra, corte previo del firme con disco hasta un tercio de su espesor, posterior demolición por medios mecánicos, y carga y transporte a vertedero autorizado. | 2.006,850 | 10,50 | 21.071,93 |
| 1.1.3 | M2 de excavación en terrenos compactos para apertura de caja en viales o zonas verdes por medios mecánicos, incluso carga y transporte de productos sobrantes a vertedero. | 216,000 | 6,96 | 1.503,36 |
| 1.2 DRENAJE Y SANEAMIENTO | | | | |
| 1.2.1 | M3 de excavación en zanja de cualquier profundidad para colocación de tubos de servicios, canalizaciones en general e instalaciones complementarias, en todo tipo de terreno, con talud 1/5 y entibación ligera con madera, según documentación de planos, incluso sobrexcautación de pozos de registro, demolición de elementos subterráneos que sean precisos, selección y acopio en obra de suelo adecuado para aprovechamiento en traza, y carga y transporte de materiales sobrantes a vertedero autorizado, previa consulta a la Dirección de Obra. Incluso primera compactación por medios mecánicos. Incluye la unidad la apertura de calicatas previas en la traza a efectos de comprobar la situación de servicios existentes y permitir el replanteo de detalle del trazado de la excavación. Incluso mantenimiento en uso de los servicios y accesos existentes durante la ejecución de las obras, ejecutada según P.P.T.P., y documentación de planos. | 632,000 | 4,05 | 2.559,60 |
| 1.2.2 | M3 de relleno de todo tipo de zanja de servicios, canalizaciones e instalaciones complementarias con suelo seleccionado procedente de préstamo autorizado, tipo jabre, exento de arcillas y gruesos, en tongadas de 20 cm. de espesor, debidamente extintidas, humidificadas y compactadas hasta alcanzar una densidad del 95% del ensayo Proctor normal, con transporte de productos sobrantes a vertedero autorizado, previa consulta a la Dirección de Obra, incluso mantenimiento en uso de los servicios existentes durante la ejecución de las obras, ejecutada según P.P.T.P. y documentación de planos. | 442,400 | 7,66 | 3.388,78 |
| 1.2.3 | M. de tubería de PVC pared compacta de saneamiento SN-4 UNE 53332, de diámetro nominal 400 mm, junta elástica, colocada sobre cama de asiento de arena de 10 cm. según se especifica en los planos de detalle, incluso p.p. de manguitos pasamuros enarenados en entronques con pozos de registro. Totalmente montado y efectuada la prueba de estanqueidad con resultado satisfactorio, ejecutado según P.P.T.P. y documentación gráfica. | 33,000 | 36,12 | 1.191,96 |
| 1.2.4 | M. de tubería de PVC pared compacta de saneamiento SN-4 UNE 53332, de diámetro nominal 200 mm, junta elástica, colocada sobre cama de asiento de arena de 15 cm. y refuerzo lateral de arena hasta una altura igual a la mitad del diámetro exterior, ambos debidamente compactados, según se especifica en los planos de detalle, incluso p.p. de manguitos pasamuros enarenados en entronques con pozos de registro. Totalmente montado y efectuada la prueba de estanqueidad con resultado satisfactorio, ejecutado según P.P.T.P. y documentación gráfica | 272,000 | 15,94 | 4.335,68 |
| 1.2.5 | M. de tubería de PVC pared compacta de saneamiento SN-4 UNE 53332, de diámetro nominal 315 mm, junta elástica, colocada sobre cama de asiento de arena de 10 cm. según se especifica en los planos de detalle, incluso p.p. de manguitos pasamuros enarenados en entronques con pozos de registro. Totalmente montado y efectuada la prueba de estanqueidad con resultado satisfactorio, ejecutado según P.P.T.P. y documentación gráfica. | 11,000 | 24,39 | 268,29 |

PAVIMENTACIÓN DE VIALES EN EL CEMENTERIO MUNICIPAL DE SAN FROILÁN (1ª FASE)

PRESUPUESTO PARCIAL Nº 1 ENTRADA Y PASEO CENTRAL

| Num. | Denominación | Cantidad | Precio | Total |
|--------|--|----------|--------|-----------|
| 1.2.6 | Ud. de acometida de saneamiento formada por la longitud necesaria de la tubería de PVC de pared compactada UNE-53.112, de diámetro exterior 200 mm., SN-4, se incluyen excavación de la zanja, montaje, cama de asiento de arena de 15 cm. de espesor, refuerzo lateral de arena hasta una altura igual a la mitad del diámetro exterior, ambos debidamente compactados, relleno de la zanja con jabre en tongadas de 20 cm. de espesor, con jabre procedente de préstamo, debidamente humidificadas y compactadas hasta alcanzar una densidad superior al 95% del ensayo proctor normal y entronque al pozo de registro preferentemente o en su caso a la red general mediante injerto click, totalmente instalada. | 2,000 | 106,52 | 213,04 |
| 1.2.7 | M.I. de rejilla-sumidero tipo "canaldrex" de eiros o similar, formada por canal prefabricado de hormigón ha-30, con hueco de canal de 15x16 cm y reja de fundición para carga de rotura de 25 tm, con una capacidad de desagüe, para una pendiente del 5% de 13,4 ls/sg, incluso solera de nivelación de hormigón en masa, p.p. de conexión a red de saneamiento existente y montaje. | 223,000 | 105,67 | 23.564,41 |
| 1.2.8 | Ud. de pozo de registro visitable de 1 metro de diámetro interior modelo Municipal de hasta 2,00 metros de profundidad formado por solera de hormigón HM-20, de 20 cm. de espesor con canaleta de fondo, paredes y solera de hormigón en masa HM-20, de 20 cm. de espesor, con pates plastificados, tapa y cerco circular de fundición ductil D 400, modelo REXEL con leyenda "SANEAMIENTO" o modelo autoestable con leyenda "PLUVIALES", recibido en el firme por capa de hormigón HM-20 con recubrimiento exterior 10 cm y espesor 20 cm. Totalmente terminada la unidad | 13,000 | 353,64 | 4.597,32 |
| 1.2.9 | M. de dren, formado por tubo de pvc corrugado y abovedado de diametro 90 mm., incluso capa de material filtrante, protegido con tela geotextil de 190 gr/m2., incluso excavacion. | 355,000 | 18,40 | 6.532,00 |
| 1.2.10 | M de caz de hormigón prefabricado de doble capa de dimensiones 50x30x17-14 cm, asentado sobre zapata de hormigón HM-20 de espesor en solera 15 cm y recubrimiento lateral 10 cm según documentación de planos, rejuntado con mortero de cemento Portland M-40 blanco, incluso p.p. de piezas curvas y excavación para hormigonado de la zapata. Ejecutado según Pliego de Prescripciones Técnicas Particulares. | 352,000 | 16,15 | 5.684,80 |
| 1.2.11 | Ud. de sumidero sifónico de hormigón en masa HM-20 de 10 cm. de espesor de pared, de medidas interiores 0,55x0,30x0,65 m., con sifón registrable en el mismo cuerpo del sumidero, rejilla de fundición ductil de medidas exteriores 0,725x0,42 m. y tubo de PVC DN 200 serie V de cualquier longitud hasta pozo de registro de colector de pluviales, asentado sobre cama de arena de 0,15 cm. de espesor, y protegido con prisma de hormigón HM-20 espesor 10 cm en caso de recubrimientos del tubo inferiores a 0,80 m., incluso cerco y rejilla articulada antirrobo de fundición ductil según normas EN-124 y UNE-41-300-87, de 0,73x0,42 m. de medida exterior de 25 Tm. de carga de rotura, según modelo Ayuntamiento de Lugo, incluso excavación en zanja en todo tipo de terreno, encofrado, vertido y vibrado del hormigón, desencofrado, curado, y relleno de la zanja en tongadas de 20 cm. de espesor, con material seleccionado procedente de préstamo, debidamente humidificado y compactado, hasta alcanzar una densidad igual al 95% del ensayo proctor normal, con transporte de los productos sobrantes a vertedero autorizado, o lugar de empleo, ejecutada según P.P.T.P. y documentación de planos. | 6,000 | 208,18 | 1.249,08 |

1.3 ABASTECIMIENTO Y CONEXIÓN FUENTE

PAVIMENTACIÓN DE VIALES EN EL CEMENTERIO MUNICIPAL DE SAN FROILÁN (1ª FASE)

PRESUPUESTO PARCIAL Nº 1 ENTRADA Y PASEO CENTRAL

| Num. | Denominación | Cantidad | Precio | Total |
|-------|--|----------|--------|----------|
| 1.3.1 | M3 de excavación en zanja de cualquier profundidad para colocación de tubos de servicios, canalizaciones en general e instalaciones complementarias, en todo tipo de terreno, con talud 1/5 y entibación ligera con madera, según documentación de planos, incluso sobrexcaación de pozos de registro, demolición de elementos subterráneos que sean precisos, selección y acopio en obra de suelo adecuado para aprovechamiento en traza, y carga y transporte de materiales sobrantes a vertedero autorizado, previa consulta a la Dirección de Obra. Incluso primera compactación por medios mecánicos. Incluye la unidad la apertura de calicatas previas en la traza a efectos de comprobar la situación de servicios existentes y permitir el replanteo de detalle del trazado de la excavación. Incluso mantenimiento en uso de los servicios y accesos existentes durante la ejecución de las obras, ejecutada según P.P.T.P., y documentación de planos. | 464,000 | 4,05 | 1.879,20 |
| 1.3.2 | M3 de relleno de todo tipo de zanja de servicios, canalizaciones e instalaciones complementarias con suelo seleccionado procedente de préstamo autorizado, tipo jabre, exento de arcillas y gruesos, en tongadas de 20 cm. de espesor, debidamente extendidas, humidificadas y compactadas hasta alcanzar una densidad del 95% del ensayo Proctor normal, con transporte de productos sobrantes a vertedero autorizado, previa consulta a la Dirección de Obra, incluso mantenimiento en uso de los servicios existentes durante la ejecución de las obras, ejecutada según P.P.T.P. y documentación de planos. | 324,800 | 7,66 | 2.487,97 |
| 1.3.3 | M. de canalización para abastecimiento de agua, diámetro exterior 75 mm., pe, ad, marca de calidad aenor y 10 at. de presión; incluso arena de asiento, debidamente compactada y de 0,15 m. de espesor; nivelado de la tubería y p.p. de codos, tes, conos y placas de reducción, manguitos, bridas, cortabridas y toda clase de accesorios, así como juntas de goma y tornillería cincada; totalmente instalada y efectuada la prueba de estanqueidad con resultado satisfactorio. | 453,000 | 6,81 | 3.084,93 |
| 1.3.4 | Ud. de arqueta para válvula, purgador o ventosa de abastecimiento de hormigón en masa H-200 kg/cm ² . de sección circular con diámetro interior de 1 m., ejecutado según planos de detalle, con pared de 15 cms de espesor y solera de 20 cm. de espesor, incluso p.p. de reducción troncocónica céntrica o excéntrica en la parte superior, incluso excavación en todo tipo de terreno con transporte de productos sobrantes a vertedero autorizado encofrado, vertido y vibrado del hormigón, desencofrado e incluso sumidero de PVC y tubo de PVC de pared compacta para desagüe a pozo de registro más cercano, incluso p.p. de trabajos de conexión de entronques y unión con canalizaciones totalmente terminado, ejecutado según P.P.T.P., incluso cerco y tapa de función ductil B125 en aceras o D400 en calzada, con leyenda de servicio. | 6,000 | 210,82 | 1.264,92 |
| 1.3.5 | Ud. de válvula de compuerta de cierre elástico, dn 65 mm., de fundición dúctil, con compuerta revestida de elastómero y unión con acoplamiento para tubería de pe de 75 mm. de diámetro exterior, incluso volante y todo tipo de accesorios necesarios para su colocación; totalmente instalada según se especifica en los planos de detalles. | 6,000 | 170,66 | 1.023,96 |
| 1.3.6 | Ud. de boca de riego cierre elástico de diámetro 40 mm. modelo municipal, racor tipo BARCELONA, acoplada a tubería de cualquier diámetro y unión en brida, con arqueta, cuerpo y cabeza de fundición ductil, tapa de fundición ductil cierre prensaestopas revestido en EPDM y resistente al paso de vehículos pesados, incluyendo además: - 1 Collarín de acometida en fundición ductil tipo LEYA o similar con cabezal de salida roscada a 1 1/2"; bandas con su correspondiente tornillería, de acero inoxidable, para acoplar a tubería de acero inoxidable, para acoplar a tubería de cualquier diámetro. - 2 Enlaces mixtos rosca macho de latón para pe tipo RESI o similar de 1 1/2" 50 mm. - 1 Brida de acero roscada DN 40-1 1/2". Se incluyen excavaciones en todo tipo de terreno, con transporte de productos sobrantes a lugar de empleo o vertedero autorizado a cualquier distancia, montaje, junta de goma, tornillería cincada necesaria. Totalmente instalada, probada y en funcionamiento. | 4,000 | 244,15 | 976,60 |

PRESUPUESTO PARCIAL Nº 1 ENTRADA Y PASEO CENTRAL

| Num. | Denominación | Cantidad | Precio | Total |
|--|--|----------|--------|----------|
| 1.3.7 | Ud. de acometida de abastecimiento, de DN 40 mm o del existente en caso de ser superior desde tubería de cualquier diámetro formada por: collarín de acometida en fundición dúctil con salida roscada a 1,5" bandas de acero inoxidable con su correspondiente tornillería, para acoplar a tubería o pieza especial de fundición en T para acometidas de DN superior a un tercio del diámetro de la tubería principal; tres enlaces mixto rosca macho de latón para p.e. tipo RESI o similar de 1,5"-40 mm., un codo de latón longitud necesaria de tubería de P.E. DN 40 mm. PN 16 atm conectando a la acometida interior; válvula de esfera PN 16 de latón e 1/2" con cuadradillo de maniobra, arqueta para acometida domiciliaria de 30x30 cm. en hormigón en masa de 10 cm. de espesor; incluso excavación en todo tipo de terreno, con transporte de productos sobrantes a lugar de empleo o vertedero autorizado, montaje, incluso tapa hidráulica y cerco de fundición dúctil según modelo Ayuntamiento de Lugo, ejecutado según plano de detalle. | 2,000 | 131,50 | 263,00 |
| 1.3.8 | M. De canalización para abastecimiento de agua, diámetro exterior 25 mm., pe, ad, marca de calidad aenor y 10 at. De presión; incluso arena de asiento, debidamente compactada y de 0,15 m. De espesor; nivelado de la tubería y p.p. de codos, tes, conos y placas de reducción, manguitos, bridas, cortabridas y toda clase de accesorios, así como juntas de goma y tornillería cincada; totalmente instalada y efectuada la prueba de estanqueidad con resultado satisfactorio. | 20,000 | 0,91 | 18,20 |
| 1.4 ALUMBRADO Y CONEXIÓN ELÉCTRICA FUENTE | | | | |
| 1.4.1 | Ud. de arqueta de derivación y paso de servicios eléctricos de BT, o para conexión de la red general de tierras a la pica de acero cobrizado, de hormigón en masa HM-20, de sección interior rectangular de 33x33 cms, espesor de pared de 10 cms, profundidad suficiente (para recibir las canalizaciones de conductores según su cota, y mínima interior de 80 cms para recibir la red general de tierras y soldarla a la pica), y solera de grava 40/70 y espesor 15 cms para facilitar el drenaje, incluso excavación, encofrado, vertido y vibrado de hormigón, desencofrado y recibido de canalizaciones en el interior. Suministro y colocación de cerco y tapa de fundición dúctil Modelo AKSSES del Modelo Municipal, de 40x40 cms y clase B125 en acera o lugares sin tráfico pesado, con leyenda del servicio al que pertenece recibido en el pavimento. Totalmente terminada la unidad según plano de detalle. | 36,000 | 69,19 | 2.490,84 |
| 1.4.2 | Ud. de arqueta de derivación y paso de servicios eléctricos de BT situada en aceras, de hormigón en masa HM-20, de sección interior rectangular de 50x50 cms, espesor de pared de 10 cms, y solera de 15 cm y profundidad suficiente (mínima 126 cms) para recibir las canalizaciones según su cota, incluso sobreexcavación, encofrado, vertido y vibrado de hormigón, desencofrado y recibido de canalizaciones en el interior. Con ventana de 15x15 en el centro de la solera rellena de grava 40/70 para facilitar el drenaje de la arqueta. Suministro y colocación de cerco y tapa de fundición dúctil Modelo AKSSES del Modelo Municipal, de 60x60 cms y clase B125 en acera o lugares sin tráfico pesado, para carga de rotura de 12.5 T, con leyenda del servicio al que pertenece recibido en el pavimento. Totalmente terminada la unidad según plano de detalle. | 2,000 | 148,15 | 296,30 |
| 1.4.3 | M. de canalización para servicios eléctricos de alumbrado público y semaforización, formada por 2 tubos DN 110 para alumbrado público y 1 tubo DN 63 para telemando, incluso colocación de guías de cuerda polipropilada, 1 m. de cable trenzado desnudo de cobre 1x35 mm ² . para toma de tierra, tendido en contacto con la tierra en el fondo de la zanja, embutido el conjunto en prisma de hormigón en masa HM-20 con recubrimiento de 10 cm., incluso vertido y vibrado, ejecutando según se indica en planos de detalle. Todos los tubos serán tubos corrugados de polietileno (TCP) UNE EN 50086-2-4 de doble pared, exterior corrugada e interior lisa, de color rojo, y uniones mediante manguitos de polietileno inyectado. Incluye excavación de la zanja. Incluye relleno de zanja con suelo seleccionado procedente de préstamo autorizado, tipo jabre, exento de arcillas y gruesos, en tongadas de 20 cm. de espesor, debidamente extentadas, humidificadas y compactadas hasta alcanzar una densidad del 95% del ensayo Proctor normal. Totalmente terminada y ejecutada la unidad según PPTP. | 65,000 | 26,14 | 1.699,10 |

PAVIMENTACIÓN DE VIALES EN EL CEMENTERIO MUNICIPAL DE SAN FROILÁN (1ª FASE)

PRESUPUESTO PARCIAL Nº 1 ENTRADA Y PASEO CENTRAL

| Num. | Denominación | Cantidad | Precio | Total |
|-------------------------------------|--|-----------|--------|-----------|
| 1.4.4 | Ml. de Línea subterránea para alumbrado público de 4(1x6)mm². 0,6/1Kv. Totalmente instalada. | 105,000 | 5,13 | 538,65 |
| 1.5 AFIRMADO Y PAVIMENTACIÓN | | | | |
| 1.5.1 | M. de bordillo de hormigón prefabricado 30x15 cm achaflanado, doble capa, de sección maciza, modelo Ayuntamiento de Lugo, asentado sobre cama de hormigón HM-20, rejuntadas con mortero de cemento Portland y arena M-40, incluso p.p. de piezas curvas, y bordillos semienterrados en vados peatonales y de garajes, incluso corte del firme existente y excavación para hormigonado de la zapata. Ejecutado según Pliego de Prescripciones Técnicas Particulares y documentación de planos y rasante de colocación según Ordenanza Municipal de Supresión de Barreras Arquitectónicas. | 687,000 | 13,50 | 9.274,50 |
| 1.5.2 | M3. de subbase granular en firme de calzada o para nivelación bordillos con zahorra artificial procedente de machaqueo, huso ZA-2, colocada con espesores de 20 cms, debidamente extendida, perfilada por medio de motoniveladora, nivelada, humidificada y compactada hasta alcanzar una densidad igual al 100% del ensayo Próctor modificado, incluso p.p. de adaptación de registros de servicios nuevos o existentes a la rasante de calzada para posterior recibido de cerco y tapa, para todos los servicios afectados por las obras. Ejecutado según P.P.T.P., PG-3, y documentación de planos. | 366,620 | 14,48 | 5.308,66 |
| 1.5.3 | M2 de estampado de pavimento continuo P.C.I de Patterned Concrete o similar sobre solera de Hormigón Armado HM-20 de 20 cm de espesor, realizando las siguientes operaciones: suministro y extendido de hormigón HM-20; previamente mezclado con fibras sintéticas antifisuración de 5cm, 15*15 D=4 mm; con estampado, textura y color a elegir por la dirección de obra; repaso de juntas; limpieza con agua a presión; acabado y sellado; incluyendo hormigón, fibras, encofrados y un total de 6 moldes rígidos y 3 flexibles del modelo elegido. Con adaptación de rasante para formación de pendiente transversal del 2%, facilitando la conducción de aguas pluviales hacia los sumideros. Totalmente terminado, ejecutado según el P.P.T.P.y documentación de planos. | 1.717,000 | 33,27 | 57.124,59 |
| 1.5.4 | M2 de solera de Hormigón HM-20 de 15 cm de espesor, realizando las siguientes operaciones: suministro y extendido de hormigón HM-20; previamente mezclado con fibras sintéticas antifisuración de 5 cm; con textura y color a elegir por la dirección de obra; repaso de juntas; limpieza con agua a presión; acabado y sellado; incluyendo hormigón, fibras, encofrados. Con adaptación de rasante para formación de pendiente transversal del 2%, facilitando la conducción de aguas pluviales hacia los sumideros, incluso subbase de 15 cm. zahorra. Totalmente terminado, ejecutado según el P.P.T.P.y documentación de planos. | 271,000 | 30,42 | 8.243,82 |
| 1.6 JARDINERÍA | | | | |
| 1.6.1 | M2 de fresado y rastrillado del terreno. | 748,000 | 0,58 | 433,84 |
| 1.6.2 | M3 de suministro y extendido de tierra vegetal seleccionada y cribada procedente de la zona, mediante pala cargadora, extendida en capa uniforme de 10 cm de espesor, incluidos remates por medios manuales, medido el volumen colocado en obra. | 299,200 | 7,84 | 2.345,73 |

PAVIMENTACIÓN DE VIALES EN EL CEMENTERIO MUNICIPAL DE SAN FROILÁN (1ª FASE)

PRESUPUESTO PARCIAL Nº 1 ENTRADA Y PASEO CENTRAL

| Num. | Denominación | Cantidad | Precio | Total |
|-----------------------------|---|----------|----------|----------|
| 1.6.3 | M2 de suministro e instalación de riego automático en zonas verdes, en base a aspersores emergentes TORO S700, y/o difusores emergentes TORO 570Z 3P. Distribución en cobertura total, con solape en mecanismos del más del 50%, con radios de riego de 10 m para aspersores y 4,5 m para difusores. Red de tuberías de polietileno AD de 10 atmósferas, con generales en 63/50 mm, secundarias en 50/40 mm y terciarias en 40/32 mm formando anillo cuando la distribución lo permita. Alimentación de aspersores en 16 mm mediante codo roscado tipo funny pipe o similar. Apertura, cierre y compactación de zanjas a una profundidad de al menos 30 cm. Electroválvulas de 50/32 mm y cableado subterráneo de alimentación en cable aislante de 1,0/1,5/2,0 mm ² . Programador de 15/18/24 estaciones instalado y funcionando. Incluso accesorios de polietileno, metálicos, armario intemperie. Prueba de estanqueidad realizada. Medida la unidad de obra ejecutada in situ, con colocación de elementos de riego, según criterio de la dirección facultativa. No se incluye acometida a zonas verdes. | 748,000 | 3,76 | 2.812,48 |
| 1.6.4 | M2 de formación de césped fino de gramíneas, para uso ornamental, mediante siembra de una mezcla del tipo Classic o equivalente, formada por 25% Ray-grass inglés Brightstar, 25% Ray-grass inglés Comanche, 15 % Festuca rubra Seabreeze, 15 % Festuca rubra Suzette, 10 % Poa pratense Cabaret y 10 % Poa pratense Unique, en superficies de 2500/6000 m ² , comprendiendo el desbroce, perfilado y fresado del terreno, distribución de fertilizante complejo NPK-Mg-M.O., pase de rotovator a los 10 cm superficiales, perfilado definitivo, pase de rodillo y preparación para la siembra, siembra de la mezcla indicada, cubrición con mantillo y primer riego. Medida la superficie ejecutada. | 748,000 | 2,95 | 2.206,60 |
| 1.7 OBRAS ACCESORIAS | | | | |
| 1.7.1 | Ud de recolocación de elemento de mobiliario urbano existente o adaptación de registro existente a la nueva rasante de urbanización, incluso repicado, demolición o recrecido y posterior recolocación del cerco y la tapa; totalmente terminada. | 31,000 | 154,64 | 4.793,84 |
| 1.7.2 | Ud. de poda de raíces superficiales mediante medios mecánicos, incluso retirada de escombros a vertedero. | 1,000 | 2.120,00 | 2.120,00 |
| 1.7.3 | Ud. de reposición con mortero de cemento de la zona comprendida entre la canaleta de drenaje prevista y la base de los nichos existentes, incluso recolocación de elementos deteriorados por la ejecución de las obras. | 1,000 | 1.201,25 | 1.201,25 |
| 1.7.4 | Ud. de adaptación de la rasante de los caminos que acometen al vial objeto de proyecto a la nueva rasante del mismo mediante riegos asfálticos y reposición de firme y pavimento de riegos asfálticos en el tramo en el que se coloca canal de hormigón y rejilla-sumidero. | 1,000 | 2.120,00 | 2.120,00 |
| 1.8 FUENTE CENTRAL | | | | |
| 1.8.1 | Ud. de equipamiento de fuente formado por bomba tipo Winner 50m-0,5 CV marca SACI o similar, cuadro eléctrico bomba tipo CPI-S-0,5 m marca SACI o similar, depósito cilíndrico enterrado de 2000 ls marca CORTIPLAS o similar, interruptor de nivel marca DOLOMIT-IGD2 o similar, filtro de anillas 100M BBB 2" X-200 marca JIMTEN o similar, reloj Orbis ALPHR QRD o similar, 10 llaves de esfera para encolar 50 marca JIMTEM o similar y válvula de esfera motorizada tipo excelsior 1 1/2" marca POTER o similar, válvula de flotador situada en el depósito de alimentación para su relleno automático el conjunto colocado, conexionado y funcionando. | 1,000 | 1.956,29 | 1.956,29 |
| 1.8.2 | M2 de solera de Hormigón Armado HM-20 de 20 cm de espesor, realizando las siguientes operaciones: suministro y extendido de hormigón HM-20; previamente mezclado con fibras sintéticas antifisuración de 5cm, 15*15 D=4 mm; repaso de juntas; limpieza con agua a presión; acabado y sellado; incluyendo hormigón, fibras, encofrados. Totalmente terminado, ejecutado según el P.P.T.P.y documentación de planos. | 3,800 | 27,93 | 106,13 |

PAVIMENTACIÓN DE VIALES EN EL CEMENTERIO MUNICIPAL DE SAN FROILÁN (1ª FASE)

PRESUPUESTO PARCIAL Nº 1 ENTRADA Y PASEO CENTRAL

| Num. | Denominación | Cantidad | Precio | Total |
|---|---|----------|----------|-------------------|
| 1.8.3 | M2 de impermeabilización de estanque con doble mano de mortero impermeabilizante tipo sikatop 121 o similar, armado entre ambas manos con malla de fibra antialcalina, con un espesor de 5 mm, acabado con sikatop seal 107 o similar en capa de 3 mm, y sikaguard piscinas color azul cielo, totalmente terminada la unidad. | 5,738 | 55,27 | 317,14 |
| 1.8.4 | Ud. de aportación y colocación de piezas de granito para formación de fuente ornamental, según detalle en planos adjuntos, incluso transporte y colocación. | 1,000 | 9.269,70 | 9.269,70 |
| TOTAL PRESUPUESTO PARCIAL Nº 1 ENTRADA Y PASEO CENTRAL : | | | | 202.480,78 |

PAVIMENTACIÓN DE VIALES EN EL CEMENTERIO MUNICIPAL DE SAN FROILÁN (1ª FASE)

PRESUPUESTO PARCIAL Nº 2 SEGURIDAD Y SALUD Y GESTIÓN DE RESIDUOS

| Num. | Denominación | Cantidad | Precio | Total |
|---|---|----------|----------|------------------|
| 2.1 | Ud. de costes derivados de la gestion de RCDs generados en obra, incluidas operaciones de reutilizacion, valoracion o eliminacion, a que se destinaran dichos residuos. | 1,000 | 8.292,46 | 8.292,46 |
| 2.2 | Partida alzada de abono íntegro para el cumplimiento del plan de Seguridad y Salud en las obras | 1,000 | 2.215,07 | 2.215,07 |
| 2.3 | Partida alzada a justificar para limpieza y terminación de obra. | 1,000 | 4.340,00 | 4.340,00 |
| TOTAL PRESUPUESTO PARCIAL Nº 2 SEGURIDAD Y SALUD Y GESTIÓN DE RESIDUOS : | | | | 14.847,53 |

Resumen de presupuesto

PROYECTO

**PAVIMENTACIÓN DE VIALES EN EL CEMENTERIO
MUNICIPAL DE SAN FROILÁN (1ª FASE)**

AUTOR

**JOSÉ MARÍA SEIJAS FERNÁNDEZ
ARQUITECTO TÉCNICO MUNICIPAL**

FECHA

ENERO 2009

PAVIMENTACIÓN DE VIALES EN EL CEMENTERIO MUNICIPAL DE SAN FROILÁN (1ª FASE)

Presupuesto de Ejecución Material

| | |
|---|-------------------|
| 1 ENTRADA Y PASEO CENTRAL | 202.480,78 |
| 2 SEGURIDAD Y SALUD Y GESTIÓN DE RESIDUOS | 14.847,53 |
| Total | <u>217.328,31</u> |

Asciende el Presupuesto de Ejecución Material a la expresada cantidad de DOSCIENTOS DIECISIETE MIL TRESCIENTOS VEINTIOCHO EUROS CON TREINTA Y UN CÉNTIMOS.

LUGO, ENERO DE 2.009
JOSÉ MARÍA SEIJAS FERNÁNDEZ

ARQUITECTO TÉCNICO MUNICIPAL

PAVIMENTACIÓN DE VIALES EN EL CEMENTERIO MUNICIPAL DE SAN FROILÁN (1ª FASE)

| Capítulo | Importe |
|---|------------|
| 1 ENTRADA Y PASEO CENTRAL | |
| 1.1 MOVIMIENTO DE TIERRAS Y DEMOLICIONES | 23.237,58 |
| 1.2 DRENAJE Y SANEAMIENTO | 53.584,96 |
| 1.3 ABASTECIMIENTO Y CONEXIÓN FUENTE | 10.998,78 |
| 1.4 ALUMBRADO Y CONEXIÓN ELÉCTRICA FUENTE | 5.024,89 |
| 1.5 AFIRMADO Y PAVIMENTACIÓN | 79.951,57 |
| 1.6 JARDINERÍA | 7.798,65 |
| 1.7 OBRAS ACCESORIAS | 10.235,09 |
| 1.8 FUENTE CENTRAL | 11.649,26 |
| Total 1 ENTRADA Y PASEO CENTRAL | 202.480,78 |
| 2 SEGURIDAD Y SALUD Y GESTIÓN DE RESIDUOS | 14.847,53 |
| Presupuesto de Ejecución Material | 217.328,31 |
| 13% de Gastos Generales | 28.252,68 |
| 6% de Beneficio Industrial | 13.039,70 |
| Suma | 258.620,69 |
| 16% I.V.A. | 41.379,31 |
| Presupuesto de Ejecución por Contrata | 300.000,00 |

Asciende el Presupuesto de Ejecución por Contrata a la expresada cantidad de TRESCIENTOS MIL EUROS.

LUGO, ENERO DE 2.009
JOSÉ MARÍA SEIJAS FERNÁNDEZ

ARQUITECTO TÉCNICO MUNICIPAL