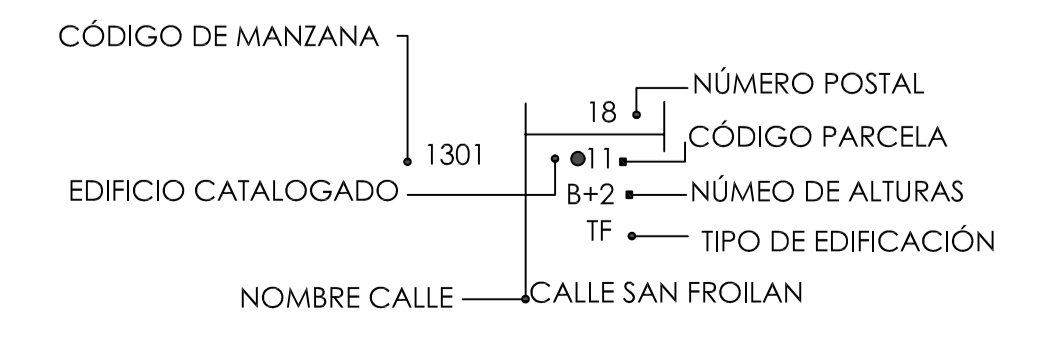





AMBITO ESTUDIO DE DETALLE



- TIPO DE EDIFICACIÓN
- PE PLANTA AÑADIDA (Art.60)
  - PEG PLANTA AÑADIDA CON GALERÍA (Art.60)
  - NP NUEVA PLANTA (Art.66)

 REINA 12 ARQUITECTOS SLP.	EXMO CONCELLO DE LUGO
	ESTUDIO DE DETALLE
	JOSE MANUEL LÓPEZ VALIÑO. ARQ. COAG 965
	APROBACIÓN DEFINITIVA
270288_CE03ED_2022/02_AD	ALZADOS PROYECTADOS DE LAS PARCELAS
2022 Sistema de coordenadas	13
1/100	